

IP védettség fokozatok jelölése	0/2
Az alkalmazási kategóriák példái kisfeszültségű kapcsoló- és vezérlőkészülékekre	0/3
Körkeresztmetszetű rézvezetékek szabványos keresztmetszetei és vizsgálati áramok az IEC 60947-7-1 szerint.....	0/4
Időkésleltetéses túlterhelésrelék működési határai minden pólus táplálása esetén.....	0/4
Szennyeződési fokozat.....	0/4
Meghúzási nyomatékok a csavartípusú csatlakozókapcsok mechanikai szilárdságának ellenőrzéséhez	0/5
Műanyagok égési tulajdonságai	0/5
A kisfeszültségű elosztó-hálózatok típusai	0/6
Kábeljelölés	0/7
Hasznos tudnivalók a túlfeszültség-védelemről	0/8
Bekötési példák a TTV-típusú túlfeszültség-levezetők koordinált alkalmazására az egyes elosztóhálózatokban	0/9
Motorindító kombináció	0/10
Jelölések a villamos gyártmányokon	0/11
A szabványokról.....	0/12
Szabványjegyzék	0/13
Kódjegyzék	0/16
Általános Szerződési feltételek.....	0/36
Tanúsítvány	0/38



IP védeettségi fokozatok jelölése

Az MSZ EN 60529:2001 szabvány részletes előírásokat ad az IP védeettségi fokozatok rendszerére, ezek követelményeire és vizsgálatára. A villamos gyártmányok szükséges védeettségi fokozatát mindig a vonatkozó termékszabványok határozzák meg, az MSZ EN 60529 előírásainak figyelembevételével.

Veszélyes részek érintése és idegen testek behatolása elleni védelem

Első szám	A védetség foka Megnevezés	Magyarázat
0	Nincs védelem	Feszültség alatt álló vagy mozgó alkatrészek véletlen érintése ellen nincs különösebb személyvédelem. Idegen szilárd testek behatolása ellen nincs védelem.
1	50 mm-es vagy nagyobb idegen testekkel szembeni védelem	Feszültség alatt álló alkatrészek és a belső mozgó gépelemek nagy felülettel, pl. kézfejjel történő véletlen érintése ellen van, de a védett alkatrészek és gépelemek szándékos megközelítésével szemben nincs védelem. 50 mm vagy annál nagyobb átmérőjű szilárd idegen testek behatolása elleni védelem.
2	12,5 mm-es vagy nagyobb idegen testekkel szembeni védelem	Feszültség alatt álló alkatrészek vagy a belső mozgó gépelemek ujjal történő érintése elleni védelem, 12,5 mm vagy annál nagyobb átmérőjű szilárd idegen testek behatolása elleni védelem.
3	2,5 mm-es vagy nagyobb idegen testekkel szembeni védelem	Feszültség alatt álló alkatrészek vagy a belső mozgó gépelemek szerszámmal, vezetékkel, vagy 2,5 mm-es, vagy annál vastagabb hasonló eszközökkel történő érintése elleni védelem. 2,5 mm vagy annál nagyobb átmérőjű szilárd idegen testek behatolása elleni védelem.
4	1 mm-es vagy nagyobb idegen testekkel szembeni védelem	Feszültség alatt álló alkatrészek vagy a belső mozgó gépelemek szerszámmal, vezetékkel, vagy 1 mm-es, vagy annál vastagabb hasonló eszközökkel történő érintése elleni védelem. 1 mm vagy annál nagyobb átmérőjű szilárd idegen testek behatolása elleni védelem.
5	Porlerakódás elleni védelem	Feszültség alatt álló vagy a belső mozgó alkatrészek érintése elleni teljes védelem. Védelem a káros porlerakódással szemben. A por behatolása nincs teljes mértékben megakadályozva, por azonban olyan mennyiségben nem hatolhat be, hogy károsan befolyásolni tudná a működképességet vagy a biztonságot.
6	Por behatolása elleni védelem Porral szemben tömített	Feszültség alatt álló vagy a belső mozgó alkatrészek érintése elleni teljes védelem. Por behatolása elleni teljes védelem.

Víz behatolása elleni védelem

Második szám	A védetség foka Megnevezés	Magyarázat
0	Nincs védelem	Nincs különösebb védelem.
1	Függőlegesen csöpögő víz elleni védelem	A függőlegesen leeső vízcseppek nem okozhatnak károkat.
2	Csöpögő víz elleni védelem a tokozás max. 15°-os dőlése esetén	A függőlegesen leeső vízcseppek nem okozhatnak károkat, ha a tokozás a függőlegeshez képest mindkét irányban 15°-kal meg van döntve.
3	Vízpermet elleni védelem	A függőlegeshez képest mindkét irányból, max. 60°-os szögben permetezett víz nem okozhat károkat.
4	Fröccsenő víz elleni védelem	Bármely irányból a tokozásra fröccsenő víz nem okozhat károkat
5	Vízszög behatolása elleni védelem	Bármely irányból a készülékre irányított, fúvókából nyomással kilépő vízszög nem okozhat károkat.
6	Erős vízszög behatolása elleni védelem	Bármilyen irányból a készülékre irányított erős vízszög nem okozhat károkat.
7	Védelem az időszakos víz alá merítés hatásai ellen	A tokozásba nem hatolhat be veszélyes mennyiségű víz, ha a készüléket szabványban rögzített nyomással és ideig víz alá merítik.
8	Védelem tartós víz alá merítés hatásai ellen	A tokozásba nem hatolhat be veszélyes mennyiségű víz, ha a készüléket a gyártó és a felhasználó közti megállapodásban rögzített feltételek mellett tartósan víz alá merítik. A feltételeknek a 7. pontban rögzítetteknek szigorúbbnak kell lenniük.
9	Védelem nagynyomású vízzel, vagy gőzzel történő tisztítás esetén	Bármely irányból igen erős nyomással a tokozásra irányított víz vagy gőz nem okozhat károkat. Víznyomás: 100 bar Vízhőmérséklet: 80 °C.

**Az alkalmazási kategóriák példái
kisfeszültségű kapcsoló- és vezérlőkészülékekre**

Áramnem	Kategória	Jellemző alkalmazások	A vonatkozó IEC termékszabvány
Váltakozó áram	AC-1	Nem induktív vagy csekély mértékben induktív terhelések, ellenállás-fűtésű kemencék	60947-4
	AC-2	Csúszógyűrűs motorok: indítás, kikapcsolás	
	AC-3	Kalickás motorok: indítás, motorok kikapcsolása forgás közben	
	AC-4	Kalickás motorok: indítás, ellenáramú fékezés ¹⁾ , léptetés ²⁾	
	AC-5a	Villamos kisülőlámpa-vezérlés kapcsolása	
	AC-5b	Izzólámpák kapcsolása	
	AC-6a	Transzformátorok kapcsolása	
	AC-6b	Kondenzátortelemek kapcsolása	61095
	AC-7a	Csekély mértékben induktív terhelések háztartási készülékeknél és hasonló alkalmazásokban	
	AC-7b	Motorterhelések háztartási alkalmazások számára	60947-4
	AC-8a	Hermetikus hűtőkompresszorok motorvezérlése a túlterheléskidőök kézi visszaállításával	
	AC-8b	Hermetikus hűtőkompresszorok motorvezérlése a túlterheléskidőök önműködő visszaállításával	60947-5
	AC-12	Ellenállás-terhelések és optocsatolókkal elszigetelt szilárdtest-terhelések vezérlése	
	AC-13	Transzformátoros elszigetelésű szilárdtest-terhelések vezérlése	
	AC-14	Kis elektromágneses terhelések vezérlése	
	AC-15	Váltakozó áramú elektromágneses terhelések vezérlése	
AC-20	Terhelésmentes feltételek melletti zárás és leválasztás	60947-3	
AC-21	Ellenállás-terhelések kapcsolása, a mérsékelt túlterheléseket beleértve		
AC-22	Kevert, ellenállás- és induktív jellegű terhelések kapcsolása, a mérsékelt túlterheléseket beleértve		
AC-23	Motorterhelések vagy más erősen induktív terhelések kapcsolása	60947-2	
Váltakozó és egyenáram	A		Áramkörök védelme, névleges rövid idejű határáram-érték megadása nélkül
	B	Áramkörök védelme, névleges rövid idejű határáram-érték megadásával	
Egyenáram	DC-1	Nem induktív vagy csekély mértékben induktív terhelések ellenállásfűtésű kemencék	60947-4
	DC-3	Söntmotorok indítása, ellenáramú fékezése ¹⁾ , léptetése ²⁾ , motorok dinamikus fékezése	
	DC-5	Soros motorok indítása, ellenáramú fékezése ¹⁾ , léptetése ²⁾ , motorok dinamikus fékezése	
	DC-6	Izzólámpák kapcsolása	60947-5
	DC-12	Ellenállás-terhelések és optocsatolókkal elszigetelt szilárdtest-terhelések vezérlése	
	DC-13	Egyenáramú elektromágnesek vezérlése	
	DC-14	Áramköri takaré-ellenállással ellátott egyenáramú elektromágneses terhelések vezérlése	
	DC-20	Terhelésmentes feltételek melletti zárás és leválasztás	60947-3
	DC-21	Ellenállás-terhelések kapcsolása a mérsékelt túlterheléseket beleértve	
	DC-22	Kevert, ellenállás- és induktív jellegű terhelések kapcsolása a mérsékelt túlterheléseket beleértve (pl. söntmotoroké)	
DC-23	Erősen induktív terhelések kapcsolása (pl. soros motoroké)		

¹⁾ Ellenáramú fékezés alatt a motor primer csatlakozásainak forgás közbeni megcserélésével a motor megállítását vagy a forgásirányának gyors megváltoztatását kell érteni.

²⁾ Léptetés alatt – a hajtott mechanizmus kis elmozdulásának elérése céljából – a motornak egyszeri vagy ismételt rövid időszakokra való táplálását kell érteni.

Kör keresztmetszetű rézvezetékek szabványos keresztmetszetei és vizsgálati áramok az IEC 60947-7-1 szerint

ISO keresztmetszet (mm ²)	AWG/MCM		Vizsgálati áramok (A)
	Méret	Egyenértékű keresztmetszet (mm ²)	
0,2	24	0,205	4
-	22	-	
0,5	20	0,519	6
0,75	18	0,82	9
1	-	-	13,5
1,5	16	1,3	17,5
2,5	14	2,1	24
4	12	3,3	32
6	10	5,3	41
10	8	8,4	57
16	6	13,3	76
25	4	21,2	101
35	2	33,6	125
50	0	53,5	150
70	00	67,4	192
95	000	85	232
-	0000	107,2	
120	250MCM	127	269
150	300MCM	152	309
185	350MCM	177	353
240	500MCM	253	415
300	600MCM	304	520

Időkésleltetéses túlterhelésrelék működési határai minden pólus táplálása esetén

A túlterhelésrelé típusa	Az árambeállítási érték többszöröse				Referencia környezeti hőmérséklet
	A	B	C	D	
Termikus típus, kompenzált a környezeti hőmérsékletváltozására	1,05	1,2	1,5	7,2	+ 20 °C
	Kioldási idő				Kioldási osztály
Indítás	hideg állapotból	meleg állapotból	meleg állapotból	hideg állapotból	
Kioldás	nem történhet 2 órán belül	2 órán belül ki kell oldani	< 2 min	2...10 s	10A
			< 4 min	4...10 s	10
			< 8 min	6...20 s	20
			< 12 min	9...30 s	30

Szennyeződési fokozat

Olyan egyezményes szám, amely vezető vagy higroszkópikus por, ionizált gáz vagy só mennyiségén és a relatív légnedvességen, valamint ezek előfordulási gyakoriságán alapul, amelyek a higroszkópikus abszorpció vagy a légnedvesség-lecsapódás következtében a villamos szilárdság és/vagy a felületi ellenállás csökkenéséhez vezetnek.

Szennyeződési fokozat	Magyarázat
1	Nincs szennyeződés, vagy csak száraz, nemvezető szennyeződés lép fel.
2	Rendesen csak nemvezető szennyeződés lép fel. Esetenként azonban a páralecsapódás által okozott átmeneti vezetőképességre lehet számítani.
3	Vezető szennyeződés keletkezik, vagy száraz, nemvezető szennyeződés lép fel, amely a páralecsapódás következtében vezetővé válik.
4	A szennyeződés állandó vezetőképességet hoz létre, például vezető por, eső vagy hó által.

Amennyiben a vonatkozó termékszabvány eltérően nem rendelkezik, az ipari alkalmazásokra szánt készülékeket általában a 3. szennyeződési fokozat, a háztartási és hasonló alkalmazásokra szánt készülékeket általában 2. szennyeződési fokozat szerinti környezetben használják

Meghúzási nyomatékok a csavartípusú csatlakozókapcsok mechanikai szilárdságának ellenőrzéséhez

Menetátmérő (mm)		Meghúzási nyomaték (Nm)		
Szabványos metrikus értékek	Átmérőtartomány	I.	II.	III.
2,5	2,8-ig	0,2	0,4	0,4
3,0	2,8 – 3,0	0,25	0,5	0,5
-	3,0 – 3,2	0,3	0,6	0,6
3,5	3,2 – 3,6	0,4	0,8	0,8
4	3,6 – 4,1	0,7	1,2	1,2
4,5	4,1 – 4,7	0,8	1,8	1,8
5	4,7 – 5,3	0,8	2,0	2,0
6	5,3 – 6,0	1,2	2,5	3,0
8	6,0 – 8,0	2,5	3,5	6,0
10	8,0 – 10	-	4,0	10,0
12	10 – 12	-	-	14,0
14	12 – 15	-	-	19,0
16	15 – 20	-	-	25,0
20	20 – 24	-	-	36,0
24	24 felett	-	-	50,0

I: Hernyócsavarok, amelyek meghúzáskor nem állnak ki a furatból

II: Anyák és csavarok, melyet csavarhúzóval húznak meg.

III: Anyák és csavarok, melyet más szerszámmal húznak meg.

Műanyagok égési tulajdonságai

A műanyagok éghetőségi vizsgálatait az Underwriters Laboratories (USA) az UL 94 előírásban határozza meg. Ez az összes alkalmazási területre érvényes. Egy vízszintes- ill. függőleges teszt során a műanyag alapanyag égési viselkedését vizsgálják a laboratóriumban nyílt láng hatására.

A besorolási osztályok növekvő lángállósági tulajdonsággal a HB, V1, V2, V0 és 5V osztályok.

HB (Horizontal Burn)

Ennél a tesztnél a vizsgálandó terméket vízszintesen tartva az egyik végénél meggyújtják. Az égési sebességnek nem szabad a 76mm/perc (3 mm-es anyagvastagság felett 38 mm/min) értéket túllépnie.

V2-V0 (Vertical Burn)

Ennél a tesztnél a vizsgálandó terméket függőlegesen tartva az alsó végénél gyújtják meg. Így ez a teszt szigorúbb, mint a UL 94HB.

V2

Önkioltó legkésőbb 30 másodpercen belül. Az égő csepp megengedhető.

V1

Önkioltó legkésőbb 30 másodpercen belül. Az égő csepp nem megengedhető, utánizzás max. 60 másodpercig.

V0

Önkioltó legkésőbb 10 másodpercen belül. Az égő csepp nem megengedhető, utánizzás max. 30 másodpercig.

5V

Szigorított lángállósági vizsgálat. A függőlegesen vizsgálandó testet 5-ször mindig 5 perc hosszan egy 127 mm hosszú lángnyelvbe helyezzük. Az utolsó vizsgálat után utánégés és égő csepp nem megengedhető, utánizzás max. 60 másodpercig.

5VA

Ugyanaz, mint az 5V teszt, de égési lyuk nem engedhető meg.

5VB

Ugyanaz, mint az 5V teszt, de a vizsgálandó test vízszintes. Égési lyuk a láng kialakása után megengedhető.

A kifeszültségű elosztó-hálózatok típusai

Az elosztóhálózat kapcsolata a földdel

1. betű: **T** - egy ponton közvetlenül földelt
I - a földtől elszigetelt vagy impedancián keresztül földelt
2. betű: **T** - a testek közvetlenül csatlakoznak a földhöz
N - a testek közvetlenül csatlakoznak az energiaellátó rendszer földelt pontjához
- További betűk: **S** - a védelmi feladatot külön védővezető látja el
C - a nullavezető és a védővezető közös: PEN-vezető

A betűk magyarázata:

- T:** terre - föld
N: neutral conductor - nullavezető
I: insulated / impedance - szigetelt / impedancia
S: separated - elválasztott, elkülönített
C: common - közös
PE: protectiv earth conductor - védővezető, kizárólag hibaáram vezetésére
PEN: a védő- és a nullavezető együttes alkalmazása (PE+N)

A rajzokon szereplő jelölések:

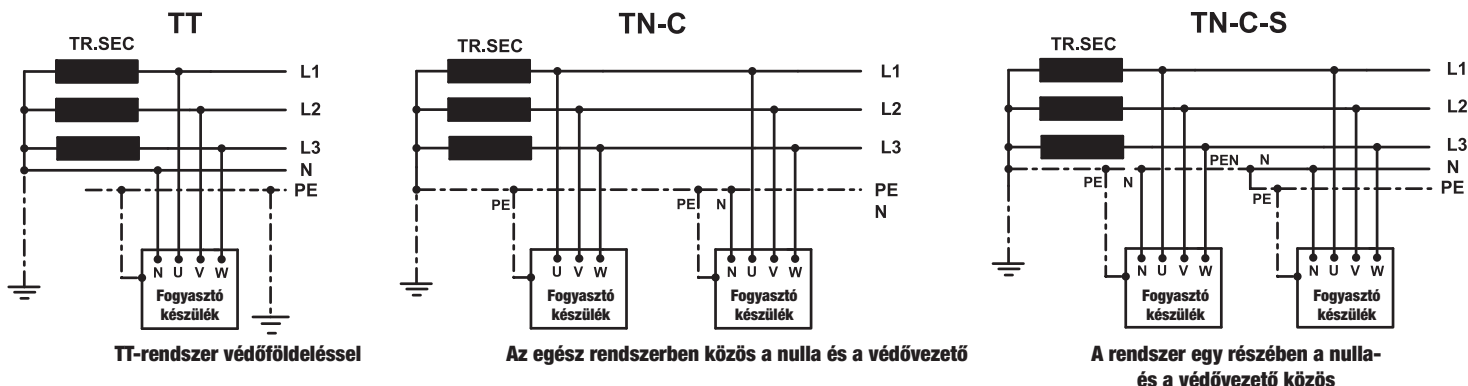
- TR.SEC:** az elosztóhálózati transzformátor szekunder tekercsei
L1, L2, L3: a fázisvezetők jelölése
U, V, W: a fogyasztókészülék csatlakozókapcsai
 _____ : fázisvezető, nullavezető
 - - - - - : védővezető

TN- rendszer (nullázott rendszer)

A TN- rendszerek egyik pontja közvetlenül földelt, a fogyasztóberendezések testjei ehhez a ponthoz csatlakoznak védővezetőkkel.

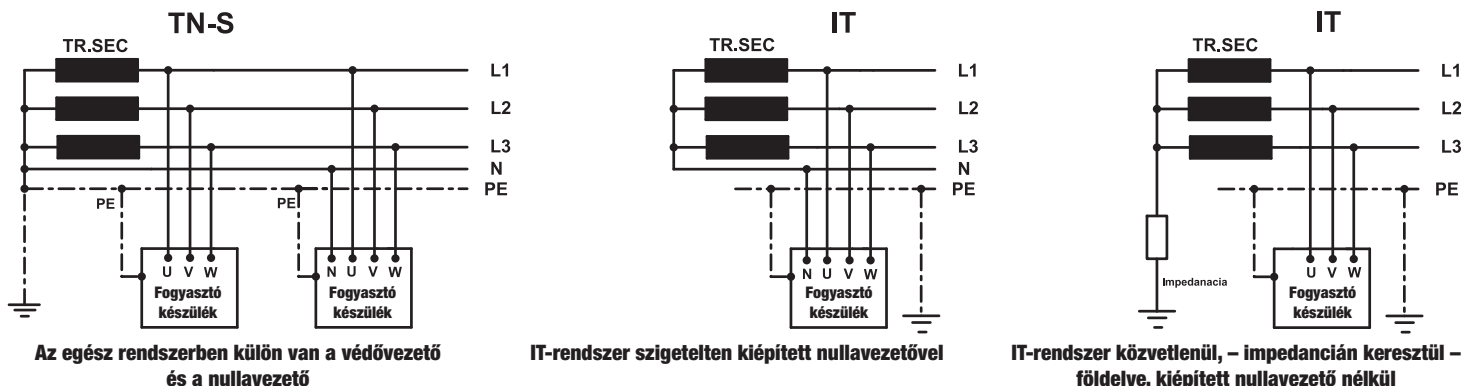
A TN- rendszer típusai: **TN-C, TN-C-S, TN-S**

Fontos: a már szétválasztott PE és N vezetőt nem szabad újból összekötni, és az áramvédőkapcsoló után sem szabad PEN vezetőt alkalmazni – ugyanis ez esetben az áramvédőkapcsoló működésképtelenné válik!



TT- rendszer (földelések rendszer védőföldeléssel)

Az elosztórendszer egyik pontja közvetlenül földelt, a fogyasztókészülékek testjei az elosztórendszer földelőitől függetlenül földelőkhöz közvetlenül csatlakoznak.



IT-rendszer (szigetelt rendszer védőföldeléssel)

Az elosztórendszer egyik pontja impedancián keresztül földelt vagy minden aktív rész el van szigetelve a földtől, a fogyasztókészülékek testjei földeltek (egyenként, csoportosan vagy együttesen csatlakoznak a földelési rendszerhez) A földelt védővezető kiépítése kötelező, a nullavezetőt vagy kiépítik vagy nem. Egyetlen test- vagy földzárlat fellépésekor kicsi hibaáram esetén nem feltétlen szükséges a lekapcsolás. Az aktív rész és a testek vagy a föld közötti első hibát jelezni kell. Az első hiba fellépése után a második hiba bekövetkezésekor a hibás berendezést meghatározott időn belül le kell kapcsolni.

Kábeljelölés**SZABVÁNYJELZÉS**

Szabványosság jelölése
Elfogadott nemzeti típus

H**A****NÉVLEGES FESZÜLTSG**

100/100 V alatt
100-300 V-ig
300/300 V
300/500 V
450/750 V

00**01****03****05****07****ÉRSZIGETELÉS**

PVC
Természetes gumi
Szilikongumi
Üvegszövet
Papír
Térhálósított polietilén

V**R****S****J****P****X****ÁRNYÉKOLÓRÉTEG**

Alumínium
Réz
Acél
Ón
Ólom
Erek közös páncélozása

A**C****F****K****L****D****KÖPENYSZIGETELÉS**

PVC
Textilszövet
Szilikongumi
Természetes gumi
Polikloroprén
Üvegszövet
Műgumi
Polietilén

V**T****S****R****N****J****B****E****SPECIÁLIS FELÉPÍTÉS**

Belső kialakítás
Kábelalak

D**H****ÉR ANYAGA**

Réz
Alumínium
Speciális anyag

...**A****Z****ÉRSZERKEZET**

Extra hajlékony
Különösen hajlékony
Sodrott, kör elemi szálak
Sodrott, szektor elemi szálak
Tömör
Tömör, szektor elemi szálak

F**H****R****S****U****W****ÉRSZÁM****...****VÉDŐVEZETŐ**

Nem tartalmaz védővezetőt
Tartalmaz védővezetőt

X**G**

Hasznos tudnivalók a túlfeszültség-védelemről

Az épületek villámcsapásokból származó, elsősorban éghető szerkezeti elemeinek tűzvédelmére szolgáló, villámhárítóval megvalósított külső villámvédelme nem jelenti egyúttal az épületben üzemeltetett villamos fogyasztók és berendezések villámcsapásokból származó, közvetett túlfeszültségvédelmét is. Ha egy külső villámvédelemmel rendelkező épületet közvetlen villámcsapás ér, akkor a villámhárító földelési ellenállásán olyan feszültségnövekedés jön létre, amely a távoli környezethez képest túlfeszültséget jelent. Ez a potenciálemelkedés megjelenik az épülethez csatlakozó villamos rendszerekben (pl. telefonhálózat, kábel-TV, kisfeszültségű hálózat) veszélyeztetve azokat. A túlfeszültség-védelem célja a közvetlen vagy közvetett villámcsapások által okozott (SEMP) vagy főképp induktív jellegű terhelések kikapcsolásából származó kapcsolási túlfeszültségek korlátozása (LEMP). Az impulzusok és a túlfeszültség-levezető készülékek csoportosítását az MSZ EN 61643-1, MSZ EN 61643-11 és MSZ EN 62305 szabványoknak megfelelően az alábbi táblázat mutatja:

Impulzusalak	10/350 µs	8/20 µs
Impulzus keletkezése	Villámimpulzus: a villámcsapás hatására keletkező lökőáram leképezése	Túlfeszültség-impulzus: pl. kapcsolási jelenség leképezése, távoli villámcsapás hatása
Jellemzők	Nagy töltés- és energiatartalmú impulzus, hosszú időtartammal	Gyors felfutású impulzus, viszonylag alacsony energiatartalommal
Készüléktípus	1. típusú levezetők	2. típusú levezetők 3. típusú levezetők
	1. típusú + 2. típusú kombinált levezetők	

LPZ villámvédelmi védőzónarendszer

Az 1. típusú túlfeszültség-levezetőket az épületek főelosztóiban célszerű elhelyezni, közvetlenül a fogyasztásmérő utáni hálózatszakaszban. Ezek az eszközök így az LPZ1, vagy ritkább esetekben az LPZ0 villámvédelmi zónában kerülnek beszerelésre, ezért a 10/350 ms villámimpulzus levezetésére tervezik őket. A 2. típusú túlfeszültség-levezetők az épületek alelosztóiban, vagy lakáselosztókban kerülnek beszerelésre, ezzel az alkalmazással az LPZ2 villámvédelmi zónába kerülnek. A 3. típusú túlfeszültség-levezetőket célszerű a védendő berendezéshez minél közelebb elhelyezni. Mivel a védendő berendezéseket általában az épületek belsejében használják, ezért az LPZ2, vagy LPZ3 villámvédelmi zónában helyezkednek el. A kombinált 1+2 típusú levezetőket általában utólagosan ugyancsak az alelosztóba telepítik, így az LPZ2 zónába kerülnek. Az LPZ2 és LPZ3 zónákba szerelt 2., 3. és 1+2 típusú készülékek a 8/20 ms túlfeszültség-impulzus levezetésére szolgálnak.

Az ismertetett többlépcsős védelmi rendszer készülékei a védendő vezető és a föld között párhuzamosan vannak kapcsolva. A működés ezért un. fordított módon következik be, azaz a helyesen méretezett védelmi rendszerben mindig hátulról indul, és előre halad. A földhöz és a vezetőkhöz képest egymással párhuzamosan kötött levezetők közül elsőként a finomvédelmi, azaz a 3. típusú védőkészülék kezd el levezetni.

Ha kellően nagy energiájú impulzust kell levezetni, akkor a 2. és 3. típusú levezetők között lévő vezeték szakasz impedanciáján fellépő feszültség hozzáadódik a 3. típusú védőkészülék védelmi szintjének megfelelő feszültséghez, az eléri az előtte lévő 2. típusú levezető védelmi szintjét, minek következtében az is elkezd levezetni a föld felé. Ezután hasonló elvek alapján az 1. típusú villámáram levezető is működésbe lép, és levezetni kezd. Kiseb energiájú impulzusok fellépése esetén azonban csak a 3. típusú és a 2. típusú védőkészülékek működnek, és a villámáram levezető (1. típus) nem is gyűjt be. A leírt működés létrejöttének feltétele az egyes védőkészülékek, különösen az 1. típusú és a 2. típusú levezetők közötti vezeték szakasz kellő nagyságú impedanciája. Erre általában egy 10 – 15 m hosszúságú vezeték impedanciája elegendő. Több esetben azonban, pl. helyhiány, vagy az elosztók kis távolsága következtében a javasolt vezeték szakasz nem alakítható ki. Ebben az esetben un. csatolófojtónak a két védőkészülék közötti soros kapcsolás beépítésére van szükség.

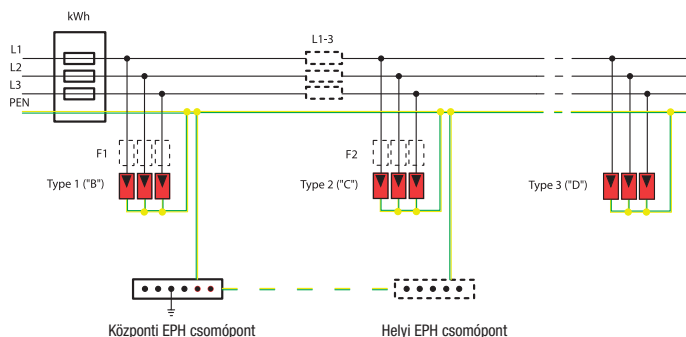
A fentiekből következően a beépítendő készülékek lépcsőzetesen csökkenő védelmi szintjeit, és az adott vezeték szakaszon várható (méretezési) lökőfeszültség értékét összevetve ellenőrizni kell, hogy az egyes készülékek feszültségvédelmi szintje a készülék utáni szakasz lökőfeszültség határértéke alá korlátozza-e az ott fellépő vezetett túlfeszültség-impulzusok csúcserékét. Szintén ellenőrizni kell azt is, ha a készüléket az LPZ zónahatáron építik be, akkor képes-e az ott fellépő szabványos impulzust levezetni, és alkalmas-e a villámvédelmi zóna potenciál kiegyenlítésére.

Zárlatvédelem működésekor, vagy a hálózaton végrehajtott kapcsolási műveletek következményeként fellépő túlfeszültségek, valamint távoli villámcsapások által indukált túlfeszültségek ellen sok esetben a 3. típusú védőkészülék önmagában is védelmet nyújt a fázis, nulla és védőföld között. Nagyobb energiatartalmú impulzusok esetén (közvetlen villámcsapás, nagyteljesítményű fogyasztók be- ill. kikapcsolása, stb.) az 1. és 2. típusú védőkészülékek hiányában a finomvédelmi készülék túlterhelődhet és tönkremehet. Mindig célszerű ezért a többlépcsős védelmet megvalósítani, és ügyelni kell az LPZ villámvédelmi és az SPZ kapcsolási túlfeszültség zóna-rendszerben alkalmazott védőkészülékek várható impulzus igénybevételeinek nagyságára, a többlépcsős védelem megfelelő koordinációjára, továbbá a felhasznált védőkészülékek beépítési feltételeinek pontos betartására.

Bekötési példák a TTV-típusú túlfeszültség-levezetők koordinált alkalmazására az egyes elosztóhálózatokban

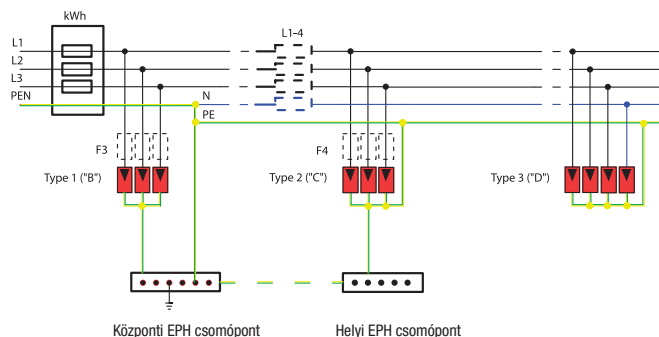
A TN-C típusú hálózat

1. típus (B) levezető telepítése a mért hálózatra



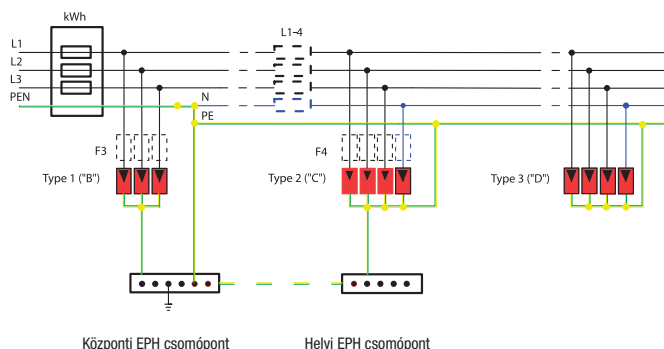
TN-C-S típusú hálózat

Ha az 2. típus (C) levezető közelebb van a EPH-hoz, mint 0,5 m



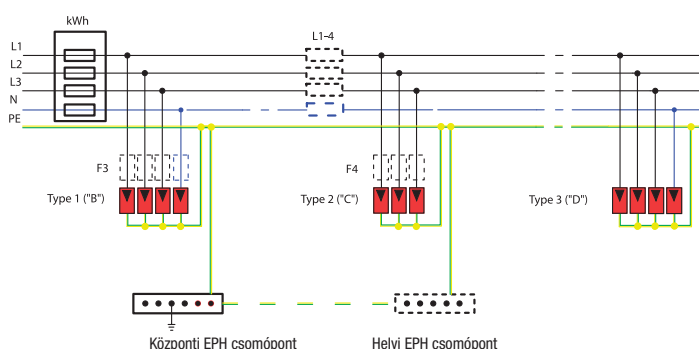
TN-C-S típusú hálózat

Ha az 2. típus (C) levezető messzebb van a EPH-től 0,5 m-nél



TN-S típusú hálózat

1. típus (B) levezető telepítése a mért hálózatra



A többlépcsős védelmi rendszer kialakításához több szempontot is figyelembe kell venni.

A legfontosabb szempontok az alábbiak:

Az épület elhelyezkedése

Egyedülálló, vagy

Telepszerűen sorban álló vagy házak közé zárt;

Az épület magassága

10m alatt;

30m alatt, vagy

30m és annál magasabb;

Az épület rendelkezik-e külső villámvédelemmel;

A közcélú légvezetéki hálózat kialakítása

Szigetelt vezetékkel, vagy

Szigeteletlen sodronnyal;

Az épület hálózati csatlakozóvezetékének kialakítása:

Földkábel, vagy

Légvezeték, ezen belül

Szigetelt vezetékkel, vagy

Szigeteletlen sodronnyal

Magyarországon, de Európa több más országában is legnagyobb számban telepszerűen, a házak között sorban, ill. zártan elhelyezkedő, 10m vagy annál alacsonyabb, külső villámvédelemmel nem rendelkező, szigetelt vezetékű közcélú hálózatra földkábelrel, esetleg szigetelt vezetékkel csatlakozó épületek találhatóak.

Több, a témában jártas szakértő egybehangzó véleménye szerint a fenti szempontokat figyelembe véve csoportosítható épületek vannak a legkevésbé kitéve a közvetlen villámcsapás bekövetkezésének, azaz biztonságosnak tekinthetők. Ez azt jelenti véleményük szerint, hogy ezekben az épületekben nincs szükség az 1. típusú villámáram levezetők alkalmazására, elégséges a 2. típusú túlfeszültség levezetőktől a készülékek beépítése a főelosztóba. Természetesen a fenti jellemzőktől csak egy tekintetben is eltérő esetekben mindig szükséges a teljes, háromlépcsős védelmi rendszer kiépítése.

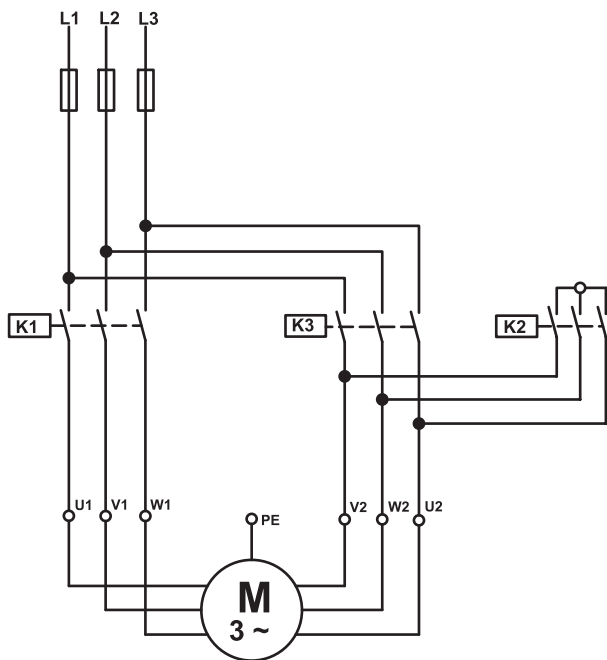
Motorindító kombináció

A TR1D- ... - típusú kontaktorok, segédérintkezők, időztő vagy időrelé, valamint hőrelé felhasználásával különböző kombinációk alakíthatók ki, így pl. a csillag-delta automata motorkapcsoló ill. motorindító. A rövid ismertető tervezési segédletet nyújt a szükséges elemek összerendeléséhez, kapcsolási rajzuk, huzalozásuk, bekötési kialakításhoz.

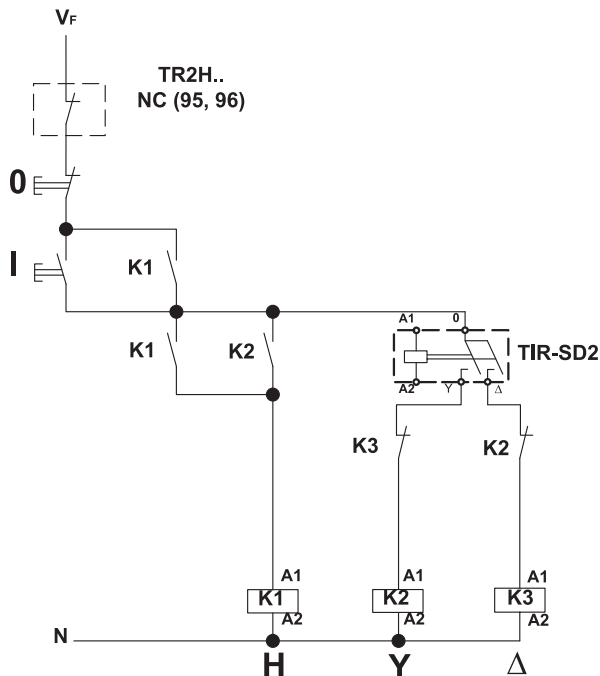
A csillag-delta motorindító 3 kontaktorból, 2 segédérintkezőből, 1 időztőegységből és 1 hőreléből áll.

Csillag-delta indítás

A csillag – delta-indítás az egyik leggyakrabban használt indítóegység. Bekapcsoláskor a motor csillagban indul, ezáltal a motor tekercseire jutó feszültség a névleges érték $\sqrt{3}$ -a. Az indítás pillanatában az áramfelvétel csak 2...2,5-szeres és ennek következtében a motor indítónyomatéka a direkt indításnál kifejtett érték harmadára csökken, mivel a motor nyomatéka a feszültség négyzetével arányos. Tehát az indítónyomaték a névleges motornyomaték 0,3...0,7-szerese, a kivittől és a típustól függően. Delta üzemmódban pedig a motor rendelkezésére áll a teljes forgatónyomaték.



Főáramkör kapcsolási rajza



Vezérlőáramkör kapcsolási rajza

A működés leírása











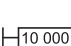
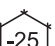


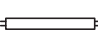







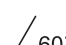


Az „I” nyomógomb működteti az időrelét. Amikor behúz, akkor a Y – kapcsolás érintkezője zár és a motort csillagba kapcsolja, ezáltal a motor elindul. Az időrelén beállított idő végén a Y – kapcsolás érintkezője elenged és a Delta-kapcsolás érintkezője pedig meghúz, ezáltal a motorra kapcsolja a teljes hálózati feszültséget. Az átváltás kapcsolási ideje kb 500-600 ms, mely alatt a csillag-és a deltakapcsolás érintkezője ki van kapcsolva.

Kontaktorkok, hőrelék, időztő, segédérintkezők összerendelési példái:







Max. motor-teljesítmény	4 kW	9 kW	18 kW	22 kW	30 kW	45 kW
Kontaktor	3 db TR1D0910	2 db TR1D1810 1 db TR1D1210	2 db TR1D4010 1 db TR1D3210	3 db TR1D5011	2 db TR1D6511 1 db TR1D5011	2 db TR1D9511 1 db TR1D6511
Hőrelé	TR2HD1314	TR2HD1321	TR2HD3353	TR2HD3357	TR2HD3361	TR2HD3365
Időztő-egység	TIR-SD2/TIR-SD3	TIR-SD2/TIR-SD3	TIR-SD2/TIR-SD3	TIR-SD2/TIR-SD3	TIR-SD2/TIR-SD3	TIR-SD2/TIR-SD3
Segédérintkező	TR8-DN11	TR8-DN11	TR8-DN11	-	-	-

Jelölések a villamos gyártmányokon

Adattáblán vagy a termékeken alkalmazott jelek

	Váltakozó áram
	Egyenáram
	Háromfázisú váltakozó áram
	Háromfázisú váltakozó áram, nullavezetővel
	II. érintésvédelmi osztályú eszköz
	III. érintésvédelmi osztályú eszköz
	A biztonságos működtetéshez a kezelési útmutató tudnivalóit is figyelembe kell venni
	Csak szinuszos váltakozó áramú hibaáramokra érzékeny áram-védőkapcsoló
	Lüktető egyenáramú összetevőjű váltakozó áramú hibaáramokra érzékeny áram-védőkapcsoló
	Egyen és váltakozó áramra érzékeny áram-védőkapcsoló
	Névleges zárlati megszakítóképesség az alkalmazandó előtétbiztosító értékének megadásával
	Környezeti hőmérséklet-tartomány alsó értéke
	Kismegszakító névleges zárlati megszakítóképessége és energiakorlátozó osztálya (I ² t)
	Izzólámpa-terhelés
	Fénycsőterhelés
	Motoros terhelés
	Törpefeszültségű biztonsági elválasztó-transzformátor
	Elektronikus konverter kisfeszültségű izzó-lámpák (pl. halogén-lámpák) számára
	Vasmagos transzformátor kisfeszültségű izzó-lámpák (pl. halogénlámpák) számára
	Közvetlen nyitási működésű vezérlőkapcsoló
	Függőleges helyzetben használható
	Vízszintes helyzetben használható
	Ferde, pl. 60°-os helyzetben használható
	HAR-jel kábelek és vezetékek számára
	Áramütés veszélyére történő figyelmeztetés
Ex, Rb	Robbanásbiztos gyártmány
AX	Fénycsőterheléses áram
m	Kis érintkezőkű kialakítás
mikro	Mikró érintkezőkű kialakítás
T	

Kapcsolók jelzései

I Be On	Bekapcsolt állás
0 Ki Off	Kikapcsolt állás
	Leválasztásra alkalmas kapcsoló
	Tartós be
	Késleltetési idő
Kapcsok jelölései	
	Érintésvédelmi védővezető csatlakozókapcsa
	Üzemi földelés csatlakozókapcsa
	Csatlakozókapocs szabályozott terheléshez
L1, L2, L3,	Háromfázisú hálózat fázisvezetői
U, V, W	Háromfázisú fogyasztó csatlakozókapcsai
L1, L2	Egyfázisú villamos termék potenciálfüggetlen csatlakozókapcsai
N	Nullavezető-kapocs
PEN	Nullavezetővel egyesített védővezető kapocs
A1, A2	Működtetőtekerics csatlakozókapcsai
X1, X2	Jelzőlámpák csatlakozókapcsai
1-10	Főérintkezők csatlakozókapcsai
..1, ..2	Nyitó segédérintkező csatlakozókapcsai
..3, ..4	Záró segédérintkező csatlakozókapcsai
95, 96	Túlterhelésvédelmi készülék nyitó reléérintkezője
97, 98	Túlterhelésvédelmi készülék záró reléérintkezője
X, Y, Z	Belső kötésre alkalmas csatlakozókapcsok
mm² vagy Δ∅	A kapocsba csatlakoztatható vezeték mérete

A biztonsági és műszaki követelményeket meghatározó, illetve e célból intézkedéseket előíró szabványokat általában három csoportra oszthatjuk:

A) A katalógusunkban szereplő termékek mellett fel van tüntetve a rájuk vonatkozó szabvány. Ezek un. **termékszabványok**, amelyek az adott árucikkre, készülékre vonatkozó biztonsági, szerkezeti, minőségi, és vizsgálati követelményeket tartalmazzák. E szabványok alapos ismerete elsősorban az adott termék konstruktőrének, gyártójának és vizsgáló személyzetének szükséges. A termékek felhasználójának elegendő azt tudni, hogy a termék a vonatkozó szabványoknak megfelelően készült és kielégíti e szabványok biztonsági és műszaki követelményeit. Ezt a gyártó vagy a forgalmazó írásban is deklarálja: a **79/1997. (XII.31.) IKIM** rendelet szerinti „**MEGFELELŐSÉGI NYILATKOZAT**”-ban, amelyet az általa lefolytatott megfelelésértékelési eljárás pozitív eredménye alapján állít ki.

A TRACON által forgalmazott villamos-ipari termékeket általában kétféle módon lehet felhasználni:

Előregyártott kisfeszültségű elosztó- kapcsoló és vezérlő berendezésekbe vagy más villamos szerkezetbe, készülékbe építik be, pl. ipari jellegű alkalmazásra. Ez esetben az újonnan összeszerelt berendezés vagy készülék is általában terméknek minősül, amelyet az **MSZ EN 61439** szabványsorozat vagy más, az adott szerkezetre vonatkozó termékszabvány figyelembevételével kell a gyártónak elkészíteni és vizsgálni, majd a gyártónak, forgalmazónak Megfeleléségi Nyilatkozatot kell szolgáltatni.

B) A helyszínen szerelt különféle villamos berendezések létesítése során építik be a termékeinket, pl. ipari vagy lakóépületek villamos berendezéseinek szerelésekor (ún. installációs felhasználás). Ez esetben a felhasználónak az un. létesítési szabványok előírásait kell követni.

Az új villamos berendezések létesítésekor korábbi magyar szabványok: (MSZ 1600, MSZ 1610 és MSZ 172 sorozatok) helyett az **MSZ 2364/MSZ HD 60364** jelű szabványsorozat követelményeit kell figyelembe venni, amely 2003 óta érvényes. A sorozat az **IEC 60364** nemzetközi szabványsorozat, illetve a **HD 384** európai harmonizációs dokumentum alapján készült. A szabványsorozat címe: **Kisfeszültségű villamos berendezések**. A szabványsorozatot kiegészítik a robbanóképes közegeket tartalmazó térségek esetében alkalmazandó (MSZ EN 60079), továbbá a villámvédelemmel (MSZ EN 62305), a kábelfektetéssel (MSZ 13207) stb. foglalkozó szabványok és a következő (jelenleg, 2014. augusztusában hatályos) jogszabályok:

- **28/2011. (IX.6.) BM** rendelet az Országos Tűzvédelmi Szabályzatról (**OTSZ**),
- **8/1981. (XII. 27.) IpM** rendelet a Kommunális és Lakóépületek Érintésvédelmi Szabályzatáról (**KLÉSZ**)

Ezek szintén tartalmaznak a létesítéssel kapcsolatos előírásokat.

C) A szabványok harmadik csoportjába **magatartási és biztonsági szabályokat rögzítő; vagy eljárási rendelet, rendszereket szervező szabványok** tartoznak. Ilyen szabvány pl. az MSZ EN ISO 9001 szabvány, amely a minőségirányítási rendszerekkel foglalkozik. A villamos szakemberek számára e témakörből a legfontosabb az **MSZ 1585** jelű, Villamos berendezések üzemeltetése című szabvány. A szabvány a villamos berendezések üzemeltetésére, illetve a villamos berendezések vagy azok közelében végrehajtott munkavégzésre vonatkoznak. Követelményeket határoz meg a biztonságos üzemeltetésre, a személyzetre, a munkavégzési és karbantartási eljárásokra, egyes különleges munkákra, a műszaki mentésre és az elsősegélynyújtásra.

Végül a szabványok alkalmazásáról: a módosított **1995 évi XXVIII.** törvény szerint Magyarországon **a nemzeti szabvány alkalmazása önkéntes.**

A szabványok önkéntes alkalmazási lehetősége látszólag szabadságot ad a szabványalkalmazónak, de ez a szabadság fokozott felelősséggel jár. A szabványok nem alkalmazása, vagy a szabványtól való eltérés esetén is a vonatkozó szabványokban meghatározottakkal legalább egyenértékű műszaki megoldással kell a biztonsági szintet fenntartani. Ezt a szabványtól eltérőnek igazolnia kell és teljes mértékben felelnie kell érte. A szabványok önkéntes alkalmazása lehetővé teszi azt, hogy visszavont szabványokat is alkalmazhatunk. A visszavont szabványok nincsenek érvényben, de továbbra is alkalmazhatók, pl.:

- a korábban gyártott termékek, illetve létesített berendezések biztonsági megfeleléségét ezek alapján lehet elbírálni,
- új gyártmányok és új létesítmények esetében is megegyezhet a megrendelő és a kivitelező arról, hogy nem az érvényes, hanem az évszámmal is megjelölt, az adott területre vonatkozó szabvány legutolsó érvényes vagy a visszavont kiadását alkalmazzák,
- sok esetben az új európai létesítési szabványok nem tartalmaznak egyes előírásokat, vagy nem olyan részletesek, mint a már visszavont, régebbi magyar szabványok. Ekkor is célszerű, sőt szükséges a visszavont szabványok ilyen előírásainak alkalmazása, ha nem ellentétesek az új előírásokkal – ez is a biztonsági szint fenntartását segíti.

EN 12275	Hegymászó felszerelések. Karabinerek. Biztonsági követelmények és vizsgálati módszerek
EN 13411	Acélsodronykötél-végek. Biztonság
EN 20898-7	Kötőelemek mechanikai tulajdonságai. 7. rész: Az 1 mm-10 mm névleges méretű csavarok csavaróvizsgálata és legkisebb törőnyomatéka
EN 50262	Metrikus kábeltömszelencék villamos berendezésekhez
EN 50461	Napelemek. Adatlapok és gyártmányadatok kristályos szilícium napelemekhez
EN 50513	Napelemlapkák. Napelemgyártáshoz használatos kristályos szilíciumlapkák adatlapja és terméktájékoztatója
EN 50521	Fotovillamos rendszerek csatlakozói. Biztonsági követelmények és vizsgálatok
EN 60051-1	Közvetlen működésű, analóg értékmutatású, mutatós villamos mérőműszerek és tartozékaik. 1. rész: Fogalom meghatározások és minden részre vonatkozó általános követelmények
EN 60061-2	Lámpafejek és lámpafoglatok, valamint a csereszabatoságukat és biztonságukat ellenőrző idomszerek. 2. rész: Lámpafoglatok
EN 60081	Két végükön fejtelt fénycsövek. Működési követelmények
EN 60155	Fénycsőgyújtók
EN 60238	Edison-menetes lámpafoglatok
EN 60269	Kisfeszültségű biztosítók
EN 60309	Csatlakozódugók, csatlakozóaljzatok és csatlakozóeszközök ipari célokra
EN 60335-1	Háztartás és hasonló jellegű villamos készülékek biztonsága
EN 60400	Fénycsőfoglatok és gyújtófoglatok
EN 60417-1	Berendezéseken használt grafikai jelképek. 1. rész: Áttekintés és alkalmazás
EN 60423	Védőcsőrendszerek vezetékcsatlakozásokhoz. Villamos létesítések védőcsöveinek külső átmérője, valamint a védőcsövek és tartozékaik menetei
EN 60439	Kisfeszültségű kapcsoló- és vezérlőberendezések
EN 60445	Az ember-gép kapcsolatot, a megjelölés és az azonosítás alapvető és biztonsági elvei. A villamos gyártmányok csatlakozó vezetékvei és a vezeték azonosítása
EN 60454	Öntapadó szigetelőszalagok villamos ipari célokra
EN 60514	2-es osztályú váltakozó áramú fogyasztásmérők átvételi vizsgálata
EN 60529	Villamos gyártmányok burkolatai által nyújtott védettségi fokozatok (IP-kódok)
EN 60598	Lámpatestek.
EN 60669	Kapcsolók háztartási és hasonló jellegű, rögzített villamos szerelésekhez
EN 60670	Dobozok és burkolatok háztartási és hasonló jellegű, rögzített villamos szerelések villamos szerelési anyagaihoz
EN 60684-1 ...-3	Hajlékony szigetelőcsövek
EN 60715	Kisfeszültségű kapcsoló- és vezérlőkészülékek méretei. Szabványos szerelősínek kapcsoló- és vezérlőberendezések villamos készülékeinek mechanikai rögzítéséhez
EN 60730	Automatikus villamos szabályozó- és vezérlőkészülékek háztartási és hasonló jellegű alkalmazásra
EN 60831-1	Öngyógyuló típusú, nagyteljesítményű söntkondenzátorok legfeljebb 1 kV névleges feszültségű váltakozó áramú rendszerek számára. 1. rész: Általános rész. Kialakítás, vizsgálatok és névleges értékek. Biztonsági követelmények. Szerelési és üzemeltetési irányelvek
EN 60838-1	Különböző lámpafoglatok. 1. rész: Általános követelmények és vizsgálatok
EN 60838-2-2	Különböző lámpafoglatok. 2-2. rész: Egyedi követelmények. LED-modulok csatlakozói
EN 60898-1,-2	Villamos szerelési anyagok. Túláramvédelmi megszakítók háztartási és hasonló jellegű berendezésekhez
EN 60900	Feszültség alatti munkavégzés. Kéziszerszámok legfeljebb 1000 V váltakozó feszültségen és 1500 V egyenfeszültségen való használatra
EN 60904-2	Fotovillamos eszközök. 2. rész: Referencia-napelemek követelményei
EN 60920	Fénycsőelőtétetek. Általános és biztonsági követelmények
EN 60921	Fénycsőelőtétetek. Működési követelmények

- EN 60926 Lámpatartozékok. Gyűjtőkészülékek (a parázsfénygyűjtők kivételével). Általános és biztonsági követelmények
- EN 60927 Lámpatartozékok. Gyűjtőkészülékek (a parázsfénygyűjtők kivételével). Működési követelmények
- EN 60928 Lámpatartozékok. Váltakozó árammal táplált elektronikus fénycsőelőítetek. Általános és biztonsági követelmények
- EN 60929 Váltakozó és/vagy egyenfeszültségről táplált elektronikus fénycsőelőítetek. Működési követelmények
- EN 60947 Kisfeszültségű kapcsoló- és vezérlőkészülékek
- EN 60947-3..... Kisfeszültségű kapcsoló- és vezérlőkészülékek. 3. rész: Kapcsolók, szakaszolók, szakaszolókapcsolók és biztosító-kapcsolók kombinációk
- EN 60947-7..... Kisfeszültségű kapcsoló- és vezérlőkészülékek. 7. rész: Tartozékok
- EN 60968 Beépített előtétes lámpák általános világítási célra. Biztonsági követelmények
- EN 60969 Beépített előtétes lámpák általános világítási célra. Működési követelmények
- EN 60998 Csatlakozóelemek kisfeszültségű áramkörökhöz, háztartási és hasonló célokra
- EN 60999 Csatlakozóelemek. Villamos rézvezetők. Csavar típusú és csavar nélküli szorítóegységek biztonsági követelményei
- EN 61009-1, -2..... Áram-védőkapcsolók, beépített túláramvédelemmel, háztartási és hasonló használatra (RCBO-védőkapcsolók).
- EN 61010-1..... Villamos mérő-, szabályozó- és laboratóriumi készülékek biztonsági előírásai. 1. rész: Általános előírások (IEC 61010-1:2010)
- EN 61048 Lámpatartozékok. Kondenzátorok fénycsövekhez és egyéb kisülőlámpákhoz. Általános és biztonsági követelmények
- EN 61049 Kondenzátorok fénycsövek és egyéb kisülőlámpák áramköreihez. Működési követelmények
- EN 61058-1..... Készülékkapcsolók. 1. rész: Általános követelmények
- EN 61195 Két végükön fejtelt fénycsövek. Biztonsági előírások
- EN 61210 Csatlakozóelemek. Lapos, gyorscsatlakozású kapcsok villamos rézvezetőkhez. Biztonsági követelmények
- EN 61215 Földfelszíni alkalmazású, kristályos szilícium fotovillamos (PV) modulok A szerkezeti felépítés minősítése és típusjóváhagyás
- EN 61238-1..... Sajtott és mechanikus kötőelemek 36 kV-ig ($U_m = 42$ kV) terjedő névleges feszültségű erősáramú kábelekhez. 1. rész: Vizsgálati módszerek és követelmények
- EN 61242 Villamos szerelési anyagok. Vezetékdobos hosszabbítók háztartási és hasonló célokra
- EN 61326-2-2 Méréstechnikai, irányítástechnikai és laboratóriumi villamos berendezések. EMC-követelmények.
- EN 61347-2..... Lámpaműködtető eszközök. 2. rész
- EN 61386 Védőcsőrendszerek villamos szerelésekhez. 1. rész: Általános követelmények
- EN 61439 Kisfeszültségű kapcsoló- és vezérlőberendezések
- EN 61439-1..... Kisfeszültségű kapcsoló- és vezérlőberendezések. 1. rész: Általános szabályok
- EN 61543 Háztartási és hasonló jellegű, érintésvédelmi célú áram-védőkészülékek. Elektromágneses összeférhetőség
- EN 61549 Különféle lámpák
- EN 61558 Teljesítménytranszformátorok, tápegységek, indukciós tekercsek és hasonló termékek biztonsága
- EN 61643-1...-341.. Kisfeszültségű túlfeszültség-levezető eszközök.
- EN 61643-11..... Kisfeszültségű túlfeszültség-levezető eszközök. 11. rész: Kisfeszültségű hálózatra csatlakozó túlfeszültség-levezető eszközök. Követelmények és vizsgálatok
- EN 61646 Földi fotovillamos (PV) vékonyréteg-modulok. A szerkezeti felépítés minősítése és típusjóváhagyás
- EN 61730-1,-2 Fotovillamos (PV-) modulok biztonságtechnikai minősítése
- EN 61810 Elektromechanikus elemi relék
- EN 61869 Mérőtranszformátorok.
- EN 61984 Csatlakozók. Biztonsági követelmények és vizsgálatok
- EN 62031 Általános világításhoz használt LED-modulok. Biztonsági előírások
- EN 62052-11..... Váltakozó áramú villamos fogyasztásmérő berendezések. Általános követelmények, vizsgálatok és vizsgálati feltételek. 11. rész: Fogyasztásmérő berendezések
- EN 62053 Váltakozó áramú villamos fogyasztásmérő berendezések. Egyedi követelmények. 11. rész: Elektromechanikus fogyasztásmérők hatásos energia mérésére (0,5-ös, 1-es és 2-es pontosságú osztály)
- EN 62208 Üres burkolatok kisfeszültségű kapcsoló- és vezérlőberendezésekhez. Általános követelmények

EN 62275	Kábelszerelvény-rendszerek. Kábelkötegelő bilincsek villamos berendezésekhez
EN 62384	LED-modulok egyenárammal vagy váltakozó árammal táplált elektronikus előtétjei. Működési követelmények
EN 62423	F típusú és B típusú áram-védőkapcsolók beépített túláramvédelemmel és a nélkül, háztartási és hasonló célokra
EN 62560	50 V-nál nagyobb feszültségű, beépített előtétes LED-lámpák általános világítási célra. Biztonsági előírások
EN 62612	50 V-nál nagyobb tápfeszültségű, beépített előtétes LED-lámpák általános világítási célra. Működési követelmények
EN ISO 11148-10.....	Nem villamos hajtású motoros kéziszerszámok. Biztonsági követelmények. 10. rész: Motoros sajtológyszerszámok
EN ISO 3506-1.....	Korrózióálló acél kötőelemek mechanikai tulajdonságai. 1. rész: Csavarok
EN ISO 4017	Hatlapfejű, tövig menetes csavarok. A és B pontossági fokozat
EN ISO 4032	Hatlapú, szabályos csavaranyák (1. típus). A és B pontossági fokozat
EN ISO 898-1.....	Ötvözött és ötvözetlen acélból készült kötőelemek mechanikai tulajdonságai. 1. rész: Meghatározott szilárdságicsoport-jelű csavarok. Normál és finom métermenetű csavarok
HD 60364-7-712	Épületek villamos berendezéseinek létesítése. 7-712. rész: Különleges berendezésekre vagy helyiségekre vonatkozó követelmények. Napelemes (PV) energiaellátó rendszerek
HD 60364-7-714	Kisfeszültségű villamos berendezések. 7-714. rész: Különleges berendezésekre vagy helyekre vonatkozó követelmények. Szabattéri világítóberendezések
HD 629.1 S2.....	A 3,6/6 (7,2) kV-tól 20,8/36 (42) kV-ig terjedő névleges feszültségű erősáramú kábelek szerelvényeinek vizsgálati követelményei. 1. rész: Extrudált szigetelésű kábelek
HD 639 S1	Villamos szerelési anyagok. Hordozható áram-védőkapcsolós készülékek, beépített túláramvédelem nélkül, háztartási és hasonló célokra (PRCD-készülékek)
IEC 51.....	Közvetlen működésű, analóg értékmutatású, mutatós villamos mérőműszerek és tartozékaik
IEC 60884.....	Csatlakozódugók és csatlakozóaljzatok háztartási és hasonló célokra.
IEC 60884-1	Csatlakozódugók és csatlakozóaljzatok háztartási és hasonló célokra. 1. rész: Általános követelmények
IEC 61643-1	A kisfeszültségű elosztóhálózatok túlfeszültségvédelmi eszközei. 1. rész: Működési követelmények és vizsgálati módszerek
ISO 2380	Csavarhúzó egyenes hornyú csavarokhoz
ISO 5743	Fogók és csípőfogók általános műszaki követelményei
ISO 5746	Egyetemes fogók fő méretei és vizsgálati adatai
ISO 5748	Homlokcsípőfogók fő méretei és vizsgálati adatai
ISO 5749	Oldalcsípőfogók fő méretei és vizsgálati adatai
ISO 8764	Csavarhúzó- végződéses kereszthornyos csavarokhoz
MSZ 263-4	Nagyfeszültségű szigetelők. 1 kV-nál nem nagyobb feszültségű szigetelők. Műszaki követelmények és vizsgálati előírások
MSZ 275-1...-3	Erősáramú szabadvezetékek szerelvényei
MSZ 9871-2	Háztartási és hasonló célú csatlakozódugók és csatlakozóaljzatok méretelőírásai és kiegészítő vizsgálóeszközei. 2. rész: Kétpólusú, váltakozó áramú csatlakozódugók és csatlakozóaljzatok oldalsó védő-érintkezővel, 250 V, 16 A
MSZ 9872.....	Átalakító csatlakozó 250 V/2,5 A-es, II. érintésvédelmi osztályú, lapos csatlakozódugók csatlakoztatására
MSZ IEC 61643-1	A kisfeszültségű elosztóhálózatok túlfeszültségvédelmi eszközei. 1. rész: Működési követelmények és vizsgálati módszerek
MSZ-05-45.1601.....	Erősáramú vezetékek villamos kötőelemei 1000 V-ig való alkalmazásra.

1-9

1000PR.....	C/2
10X38.....	I/13
115-12.....	C/5
120F-GY.....	C/6
120J.....	C/6
120K.....	C/3
120N-GY.....	C/6
120PR.....	C/2
130PR.....	C/2
132-12.....	C/5
150F-GY.....	C/6
150N-GY.....	C/6
150P.....	C/3
150PR.....	C/2
150Z.....	C/3
160PR.....	C/2
170K.....	C/3
170P.....	C/3
170PR.....	C/2
180-12.....	C/5
180F-GY.....	C/6
180N-GY.....	C/6
180-NY.....	C/5
180PR.....	C/2
181-NY.....	C/5
190J.....	C/6
190K.....	C/3
190PR.....	C/2
200J.....	C/6
200K.....	C/3
200PR.....	C/2
210PR.....	C/2
220PR.....	C/2
230PR.....	C/2
250PR.....	C/2
260-NY.....	C/5
260PR.....	C/2
260T.....	C/4
261-NY.....	C/5
265-12.....	C/5
280-NY.....	C/5
280PR.....	C/2
281-NY.....	C/5
300-12.....	C/5
300PR.....	C/2
35/7,5SIN-1000.....	N/11
35/7,5SIN-137.....	N/11
35/7,5SIN-20.....	N/11
35/7,5SIN-500.....	N/11
35/7,5SIN-60.....	N/11
35/7,5SIN-T-1000.....	N/11
35/7,5SIN-T-200.....	N/11
350-NY.....	C/5
351-NY.....	C/5
360-12.....	C/5
370PR.....	C/2
430PR.....	C/2
450PR.....	C/2
5458.....	C/9
5458-2.....	C/9
5458-3.....	C/9
530PR.....	C/2
540PR.....	C/2
5458N.....	C/9
760PR.....	C/2
80PR.....	C/2
850PR.....	C/2
9006.....	B/4
9039.....	B/3
9004-LT.....	B/3
9006R.....	B/4
9006RS.....	B/4
9039A.....	B/3
9039AR.....	B/3
9039A-SPEC.....	B/3
9039B.....	B/3
9039BR.....	B/3
9039B-SPEC.....	B/3
9039-HEXA.....	B/3
9102-LT.....	B/3

A

ACAM48-5.....	L/3
ACAM72-10.....	L/3
ACAM72-30.....	L/3
ACAM72-5.....	L/3
ACAM72-50.....	L/3
ACAM72-75.....	L/3
ACAM96-10.....	L/3
ACAM96-105.....	L/3
ACAM96-30.....	L/3
ACAM96-5.....	L/3
ACAM96-50.....	L/3
ACAM96-75.....	L/3
ACAMD-72.....	L/14
ACAMD-72-50.....	L/14
ACAMD-96.....	L/14
ACAMD-96-50.....	L/14
ACAMD-P-72.....	L/14
ACAMD-P-96.....	L/14
ACAMS-10.....	L/10
ACAMS-5.....	L/10
ACAMSD-10.....	L/12
ACAMS-X/5.....	L/11
ACVM48-120.....	L/2
ACVM48-250.....	L/2
ACVM48-30.....	L/2
ACVM48-450.....	L/2
ACVM48-600.....	L/2
ACVM72-120.....	L/2
ACVM72-250.....	L/2
ACVM72-30.....	L/2
ACVM72-450.....	L/2
ACVM72-600.....	L/2
ACVM96-120.....	L/2
ACVM96-250.....	L/2
ACVM96-30.....	L/2
ACVM96-450.....	L/2
ACVM96-600.....	L/2
ACVMD-72-500.....	L/15

ACVMD-96-500.....	L/15
ACVMD-K-72-500.....	L/15
ACVMD-K-96-500.....	L/15
ACVMS-100.....	L/10
ACVMS-25.....	L/10
ACVMS-250.....	L/10
ACVMS-450.....	L/10
ACVMSD-500.....	L/12
AKKU1.....	B/7
AKKUT1.....	B/7
AKR1-0612.....	H/23
AKR1-1218.....	H/23
AKR1-1822.....	H/23
AKR1-2230.....	H/23
AKR1-3038.....	H/23
AKR1-3842.....	H/23
AKR1-4250.....	H/23
AKR1-5064.....	H/23
ALK-472.....	E/73
ALK-BOX.....	E/73
ALK-IN.....	E/73
ALK-OUT.....	E/73
AL-SL00/42.....	I/17
AM-60/250/3.....	I/18
AM-60/250/3/120-10.....	I/18
AM-60/250/3/120-5.....	I/18
AM-60/630/3.....	I/18
AMAX3.....	C/18
AMAX5.....	C/18
AMAX6.....	C/18
AS120-10.....	A/7
AS120-12.....	A/7
AS120-14.....	A/7
AS120-16.....	A/7
AS150-10.....	A/7
AS150-12.....	A/7
AS150-14.....	A/7
AS150-16.....	A/7
AS16-6.....	A/7
AS16-70CS12.....	A/11

AS16-8.....	A/7
AS185-10.....	A/7
AS185-12.....	A/7
AS185-14.....	A/7
AS185-16.....	A/7
AS185-240CS16.....	A/11
AS240-12.....	A/7
AS240-14.....	A/7
AS240-16.....	A/7
AS25-10.....	A/7
AS25-6.....	A/7
AS25-8.....	A/7
AS35-10.....	A/7
AS35-12.....	A/7
AS35-6.....	A/7
AS35-8.....	A/7
AS50-10.....	A/7
AS50-12.....	A/7
AS50-8.....	A/7
AS70-10.....	A/7
AS70-12.....	A/7
AS70-8.....	A/7
AS95-10.....	A/7
AS95-12.....	A/7
AS95-150CS12.....	A/11
A-SST-60/3.....	I/18
A-SST-60/4.....	I/18
AT120.....	A/10
AT150.....	A/10
AT16.....	A/10
AT16-70CS.....	A/11
AT185.....	A/10
AT185-240CS.....	A/11
AT240.....	A/10
AT25.....	A/10
AT35.....	A/10
AT50.....	A/10
AT70.....	A/10
AT95.....	A/10
AT95-150CS.....	A/11

AV1001200SH.....	L/29
AV1001600SH.....	L/29
AV1002000SH.....	L/29
AV1002500SH.....	L/29
AV1003000SH.....	L/29
AV30.....	L/28
AV30100SH.....	L/28
AV30150SH.....	L/28
AV30200SH.....	L/28
AV3050SH.....	L/28
AV3060SH.....	L/28
AV3075SH.....	L/28
AV40100SH.....	L/29
AV40150SH.....	L/29
AV40200SH.....	L/29
AV40250SH.....	L/29
AV40300SH.....	L/29
AV40400SH.....	L/29
AV40500SH.....	L/29
AV601000SH.....	L/29
AV601200SH.....	L/29
AV60600SH.....	L/29
AV60800SH.....	L/29
AVBS.....	L/28
AVBS-100.....	L/28
AVBS-15.....	L/28
AVBS-150.....	L/28
AVBS-30.....	L/28
AVBS-5.....	L/28
AVBS-50.....	L/28
AVBS-60.....	L/28
AVBS-75.....	L/28

B

B10.....	N/2
B10-15.....	N/2
B20.....	N/2
BCSV-3.....	C/11

BCSV-4.....C/11	C	CFD-96.....L/16	CL6-6.....A/4	CSKARA5.....C/19	D55E.....B/7
BK-130.....C/7		CL1.5-3.....A/4	CL6-8.....A/4	CSKARA6.....C/19	D60.....N/16
BSK-15A.....A/31		CL1.5-4.....A/4	CL70-10.....A/4	CSKARA7.....C/19	D60S.....N/16
BSK-30A.....A/31		CL1.5-5.....A/4	CL70-12.....A/4	CSKARA8.....C/19	D60SM.....N/16
BSK-40A.....A/31		CL10-6.....A/4	CL70-8.....A/4	CSKARA9.....C/19	D60T.....N/17
BSK-6A.....A/31		CL10-8.....A/4	CL95-10.....A/4	CSTALP.....C/7	D62-10.....B/7
BSZ1-2.....C/18		CL10-8.....A/4	CL95-12.....A/4	CSTALP-2.....C/7	D62-120.....B/7
BSZ1-3.....C/18		CL120-10.....A/4	CO201A.....F/32	CSTALP-3.....C/7	D62-150.....B/7
BSZ1-4.....C/18		CL120-12.....A/4	COBDGU105CW.....E/56	D100X100.....N/16	D62-16.....B/7
BSZ1-5.....C/18		CL120-16.....A/4	COBDGU105WW.....E/56	D150X150.....N/16	D62-185.....B/7
BSZ1-6.....C/18		CL120-16.....A/4	COBGU105CW.....E/56		D62-240.....B/7
BSZ1-8.....C/18		CL150-12.....A/5	COBGU105WW.....E/56	D	D62-25.....B/7
BSZ1-8.....C/18		CL150-14.....A/5	COBGU107CW.....E/56		D62-300.....B/7
BSZ2-2.....C/18		CL150-16.....A/5	COBGU107WW.....E/56		D62-35.....B/7
BSZ2-3.....C/18		CL16-6.....A/4	COGA604W.....E/49		D62-50.....B/7
BSZ2-4.....C/18		CL16-8.....A/4	COGA606W.....E/49		D62-70.....B/7
BSZ2-5.....C/18		CL185-12.....A/5	COGC372W.....E/49		D62-95.....B/7
BSZ2-6.....C/18		CL185-14.....A/5	COGP452W.....E/49		D62E.....B/7
BSZ2-8.....C/18		CL185-16.....A/5	CS1.5.....A/10		D70.....N/16
BT-8/1.....F/29		CL2.5-4.....A/4	CS2.5.....A/10		D70/8.....N/16
BT-8/2.....F/29		CL2.5-5.....A/4	CS3.....A/19		D70D.....N/16
BTCS-4.....C/11		CL2.5-6.....A/4	CS4.....A/10		D70SET.....N/16
BV0603.....N/13		CL240-14.....A/5	CS5.....A/19		D70SZ.....N/16
BV0705.....N/13		CL240-16.....A/5	CS6.....A/19		D70SZT.....N/16
BV1006.....N/13		CL25-10.....A/4	CS6B.....A/19		D70T.....N/17
BV1108.....N/13		CL25-6.....A/4	CSA-45-4.....A/19		D70TRI.....N/16
BV1108S.....N/13		CL25-8.....A/4	CSA-45-5.....A/19		D80.....N/16
BV1410.....N/13		CL300-16.....A/5	CSA-90-5.....A/19		D80T.....N/17
BV2015.....N/13		CL35-10.....A/4	CSE.....A/19		D80X80.....N/16
BV2518.....N/13		CL35-12.....A/4	CSEL.....A/19		DC.....M/7
BV3225.....N/13		CL35-6.....A/4	CSH3.....A/18		DCAM48-0,02.....L/3
BVZ0603.....N/13		CL35-8.....A/4	CSH5.....A/18		DCAM48-20.....L/3
BVZ0706.....N/13		CL400-16.....A/5	CSH6.....A/18		DCAM48-5.....L/3
BVZ1006.....N/13		CL400-20.....A/5	CSH6-2.....A/18		DCAM72-0,02.....L/3
BVZ1108.....N/13		CL4-5.....A/4	CSH6-B.....A/18		DCAM72-20.....L/3
BVZ1108S.....N/13		CL4-6.....A/4	CSH09B.....A/18		DCAM72-5.....L/3
BVZ1410.....N/13		CL500-16.....A/5	CSKARA10.....C/19	DCAM96-0,02.....L/3	
BVZ2015.....N/13		CL50-10.....A/4	CSKARA12.....C/19	DCAM96-20.....L/3	
BVZ2518.....N/13		CL50-12.....A/4	CSKARA3,5.....C/19	DCAM96-5.....L/3	
BVZ3225.....N/13		CL50-8.....A/4	CSKARA4.....C/19	DCAMS-10.....L/10	
BY50.....N/3		CL625-16.....A/5			
		CL6-5.....A/4			

DCAMS-20M.....L/10	DVK3X1.0.....G/5	E110.....A/23	E161R.....A/24	EDFKIP65-12/1.....H/4	EKBV-04.....H/14
DCVM48-120.....L/2	DVKE2X0.75.....G/5	E113.....A/23	E19.....A/23	EDFKIP65-12/2.....H/4	EKBV-05.....H/14
DCVM48-250.....L/2	DVKE2X1.0.....G/5	E114.....A/23	E19I.....A/24	EDFKIP65-18/1.....H/4	EM264.....L/33
DCVM48-30.....L/2		E115.....A/23	E20I.....A/24	EDFKIP65-4/1.....H/4	EM306B.....L/34
DCVM48-400.....L/2		E116.....A/23	E22.....A/23	EDFKIP65-8/1.....H/4	EM420A.....L/33
DCVM48-600.....L/2	E	E117.....A/23	E22I.....A/24	EDFKN-12/1.....H/2	EM422A.....L/35
DCVM-48B.....L/5	E00NR6.....A/22	E118.....A/23	E24.....A/23	EDFKN-12/2.....H/2	EPSA30150-1,5.....L/30
DCVM72-120.....L/2	E010.....A/23	E119.....A/23	E24I.....A/24	EDFKN-12/3.....H/2	EPSA30150-2,5.....L/30
DCVM72-250.....L/2	E01N.....A/22	E11N.....A/22	E26.....A/23	EDFKN-18/1.....H/2	EPSA30150-5.....L/31
DCVM72-30.....L/2	E01NR.....A/22	E120.....A/23	E26I.....A/24	EDFKN-4/1.....H/2	EPSA30200-1,5.....L/30
DCVM72-400.....L/2	E01NR6.....A/22	E121.....A/23	E28.....A/23	EDFKN-6/1.....H/2	EPSA30200-2,5.....L/30
DCVM72-600.....L/2	E01NR6.....A/22	E122.....A/23	E29.....A/23	EDFKN-8/1.....H/2	EPSA30200-5.....L/31
DCVM-72B.....L/5	E020.....A/23	E123.....A/23	E30.....A/23	EDFKS-12/2.....H/3	EPSA30250-1,5.....L/30
DCVM96-120.....L/2	E02N.....A/22	E124.....A/23	E32.....A/23	EDFKSN-12/2.....H/3	EPSA30250-2,5.....L/30
DCVM96-250.....L/2	E02NR.....A/22	E125.....A/23	E50I.....A/24	EDS-12/1.....H/2	EPSA30250-5.....L/31
DCVM96-30.....L/2	E030.....A/23	E126.....A/23	E50IH.....A/24	EDS-12/2.....H/2	EPSA30300-1,5.....L/30
DCVM96-400.....L/2	E034.....A/23	E127.....A/23	E90I.....A/24	EDS-12/3.....H/2	EPSA30300-2,5.....L/30
DCVM96-600.....L/2	E03N.....A/22	E128.....A/23	E90IH.....A/24	EDS-18/1.....H/2	EPSA30300-5.....L/31
DCVM-96B.....L/5	E03NR.....A/22	E129.....A/23	EDFK-1/1AN.....H/4	EDS-4/1.....H/2	EPSA30400-1,5.....L/30
DCVMS-100.....L/10	E040.....A/23	E12N.....A/22	EDFK-1/1ANP.....H/5	EDS-6/1.....H/2	EPSA30400-2,5.....L/30
DCVMS-25.....L/10	E04N.....A/22	E13.....A/23	EDFK-12/1.....H/2	EDS-8/1.....H/2	EPSA30400-5.....L/31
DCVMS-250.....L/10	E04NR.....A/22	E130.....A/23	EDFK-12/1AN.....H/4	EDSF-16/1.....H/7	EPSA30500-2,5.....L/30
DCVMS-X/75.....L/11	E05.....A/23	E131.....A/23	EDFK-12/2.....H/2	EDSF-16/2.....H/7	EPSA30500-5.....L/31
DN200X200.....N/15	E050.....A/23	E132.....A/23	EDFK-12/3.....H/2	EDSF-16/3.....H/7	EPSA40250-2,5.....L/31
DN250X250.....N/15	E05N.....A/22	E133.....A/23	EDFK-18/1.....H/2	EDSF-16/4.....H/7	EPSA40250-5.....L/31
DPN-C-10.....F/13	E05NR.....A/22	E134.....A/23	EDFK-18/1AN.....H/4	EDSN-12/1.....H/2	EPSA40300-2,5.....L/31
DPN-C-13.....F/13	E060.....A/23	E135.....A/23	EDFK-2/1AN.....H/4	EDSN-12/2.....H/2	EPSA40300-5.....L/31
DPN-C-16.....F/13	E06N.....A/22	E136.....A/23	EDFK-2/1ANP.....H/5	EDSN-12/3.....H/2	EPSA40400-2,5.....L/31
DPN-C-20.....F/13	E06NR.....A/22	E137.....A/23	EDFK-3/1AN.....H/4	EDSN-18/1.....H/2	EPSA40400-5.....L/31
DPN-C-25.....F/13	E070.....A/23	E13I.....A/24	EDFK-3/1ANP.....H/5	EDSN-4/1.....H/2	EPSA40500-2,5.....L/31
DPN-C-32.....F/13	E07N.....A/22	E13IR.....A/24	EDFK-4/1.....H/2	EDSN-6/1.....H/2	EPSA40500-5.....L/31
DPN-C-6.....F/13	E07NR.....A/22	E13N.....A/22	EDFK-4/1AN.....H/4	EDSN-8/1.....H/2	EPSA601000-5.....L/31
DTT-1-72.....L/15	E080.....A/23	E14.....A/23	EDFK-4/1ANP.....H/5	EDSS-12/2.....H/3	EPSA601200-5.....L/31
DTT-1-96.....L/15	E08N.....A/22	E140.....A/23	EDFK-6/1.....H/2	EDSS-12/3.....H/3	EPSA601250-5.....L/31
DTT-2.....L/17	E08NR.....A/22	E142.....A/23	EDFK-8/1.....H/2	EDSSN-12/2.....H/3	EPSA60500-2,5.....L/31
DTT-3.....L/17	E09.....A/23	E144.....A/23	EDFK-8/1AN.....H/4	EDSSN-12/3.....H/3	EPSA60500-5.....L/31
DTT-4.....L/19	E090.....A/23	E146.....A/23	EDFKF-16/1.....H/7	EDTM.....H/5	EPSA60600-5.....L/31
DTT-5.....L/18	E09N.....A/22	E14N.....A/22	EDFKF-16/2.....H/7	EKVB-01.....H/14	EPSA60750-5.....L/31
DVK3X0.75.....G/5	E100.....A/23	E16.....A/23	EDFKF-16/3.....H/7	EKVB-02.....H/14	EPSA60800-5.....L/31
	E10N.....A/22	E16I.....A/24	EDFKF-16/4.....H/7	EKVB-03.....H/14	

EXIT-01-J E/36	FHH12130 C/20	FSH12130 C/20	GD100 N/15	H3-5M G/6	HB-22X58-63 I/13
EXIT-02-J E/36	FHH16140 C/20	FSH16140 C/20	GD60 N/15	H4 G/6	HB-22X58-80 I/13
EXIT-03-J E/36	FHH550 C/20	FSH550 C/20	GD6021 N/15	H4/4 G/6	HB-8X32-10 I/13
	FHH570 C/20	FSH570 C/20	GD71D N/15	H4-3M G/6	HB-8X32-16 I/13
	FHH6100 C/20	FSH6100 C/20	GD8021 N/15	H4-5M G/6	HB-8X32-2 I/13
F	FHH660 C/20	FSH660 C/20	GK6A L/36	H5 G/6	HB-8X32-4 I/13
	FHH8110 C/20	FSH8110 C/20	GK9 L/36	H5-3M G/6	HB-8X32-6 I/13
	FHH870 C/20	FSH870 C/20	GLK1-0104 H/22	H5-5M G/6	HB-8X32-8 I/13
F45S-230/50 L/12	FK-02 L/37	FSS10120 C/20	GLK1-1650 H/22	H6 G/6	HBA-1P-100 I/12
F48-220/50 L/7	FK-10 L/37	FSS12130 C/20	GLK1-2516 H/22	H6-3M G/6	HBA-1P-20 I/12
F72-220/50 L/7	FL18 E/60	FSS16140 C/20	GLK1-3570 H/22	H6-5M G/6	HBA-1P-32 I/12
F96-220/50 L/7	FLE-16 A/30	FSS550 C/20	GLK2-0104 H/22	HB-10X38-1 I/13	HBA-1P-50 I/12
FD-72 L/16	FLE-16K A/30	FSS570 C/20	GLK2-1650 H/22	HB-10X38-10 I/13	HBA-2P-100 I/12
FD-96 L/16	FLE-16ZS A/30	FSS6100 C/20	GLK2-2516 H/22	HB-10X38-16 I/13	HBA-2P-20 I/12
FE100 H/21	FLE-25 A/30	FSS660 C/20	GLK2-3570 H/22	HB-10X38-2 I/13	HBA-2P-50 I/12
FE15 H/21	FLE-25K A/30	FSS8110 C/20	GLK2-70185 H/22	HB-10X38-20 I/13	HBA-3P-100 I/12
FE150 H/21	FLE-25ZS A/30	FSS870 C/20	GO-LTL1-3 I/14	HB-10X38-25 I/13	HBA-3P-20 I/12
FE30 H/21	FLE-35/25 A/30	FSZIG10 A/12	GO-LTL2-3 I/14	HB-10X38-32 I/13	HBA-3P-32 I/12
FE45 H/21	FLE-35/25K A/30	FSZIG120 A/12	GO-LTL3-3 I/14	HB-10X38-4 I/13	HBA-3P-50 I/12
FE60 H/21	FLE-35/25ZS A/30	FSZIG16 A/12	GOU-LTL00-1 I/14	HB-10X38-6 I/13	HBM-10X38-1 I/13
FE75 H/21	FLF-T5-14W E/42	FSZIG25 A/12	GOU-LTL00-3 I/14	HB-10X38-8 I/13	HBM-10X38-10 I/13
FEH10 N/2	FLF-T5-21W E/42	FSZIG35 A/12	GOU-LTL1-1 I/14	HB-10X38-8 I/13	HBM-10X38-10 I/13
FEH10-15 N/2	FLF-T5-28W E/42	FSZIG50 A/12	GOU-LTL3-1 I/14	HB-14X51-10 I/13	HBM-10X38-16 I/13
FEH20 N/2	FLF-T5-8W E/42	FSZIG95 A/12	GOV-LTL00-3/230 I/15	HB-14X51-16 I/13	HBM-10X38-2 I/13
FEH50 N/2	FLS35/10X4 A/28	FV-01 L/36	GOV-LTL1-3 I/15	HB-14X51-2 I/13	HBM-10X38-20 I/13
FEK10 N/2	FLS35/4X9 A/28	FV-03 L/35	GOV-LTL2-3 I/15	HB-14X51-20 I/13	HBM-10X38-25 I/13
FEK10-15 N/2	FLS50/16X4 A/28	FV-05 L/36	GSZT C/13	HB-14X51-25 I/13	HBM-10X38-32 I/13
FEK20 N/2	FLS70/10X8 A/28	FV-06 L/37	GU-LTL1-3 I/14	HB-14X51-32 I/13	HBM-10X38-4 I/13
FEK50 N/2	FLS0120 A/29	FV-07 L/37	GU-LTL2-3 I/14	HB-14X51-4 I/13	HBM-10X38-6 I/13
FEV250 H/21	FLS0150 A/29		GU-LTL3-3 I/14	HB-14X51-40 I/13	HBM-10X38-8 I/13
FEV400 H/21	FLS016 A/29	G	GUV-LTL00-3/230 I/15	HB-14X51-50 I/13	HBM-14X51-10 I/13
FFE150-185 A/27	FLS050 A/29	GBT C/13	GUV-LTL1-3 I/15	HB-14X51-6 I/13	HBM-14X51-16 I/13
FFE35-50 A/27	FLS070 A/29	GCS-16 N/8	GUV-LTL2-3 I/15	HB-14X51-8 I/13	HBM-14X51-2 I/13
FFE50-70 A/27	FLS08X25 A/29	GCS-20 N/8		HB-22X58-10 I/13	HBM-14X51-20 I/13
FFE70-95 A/27	FLT513W E/43	GCS-25 N/8	H	HB-22X58-100 I/13	HBM-14X51-25 I/13
FFE95-240 A/27	FLT521W E/43	GCS-32 N/8	H2/2 G/6	HB-22X58-16 I/13	HBM-14X51-32 I/13
FHE-150 E/17	FLT528W E/43	GCS-40 N/8	H3 G/6	HB-22X58-20 I/13	HBM-14X51-4 I/13
FHE-250 E/17	FLT535W E/43	GCS-50 N/8	H3-3M G/6	HB-22X58-25 I/13	HBM-14X51-40 I/13
FHE-400 E/17	FLT58W E/43			HB-22X58-32 I/13	HBM-14X51-50 I/13
FHE-70 E/17	FSH10120 C/20			HB-22X58-40 I/13	HBM-14X51-6 I/13
FHH10120 C/20				HB-22X58-50 I/13	HBM-14X51-8 I/13

HBM-22X58-10 I/13	HKS-15-63 B/8	H-RF I/17	ISZ72-24 L/8	JC15 N/9	KF-1000 B/10
HBM-22X58-100 I/13	HKS-15-68×68 B/8	HRRK2/2 G/6	ISZ96-230 L/8	JSET N/9	KF-1000-2 B/10
HBM-22X58-16 I/13	HKS-15-92×92 B/8	HRRK3/3 G/6	ISZ96-24 L/8	JSET/B N/9	KGY-150 D/17
HBM-22X58-20 I/13	HKS-15-PG13,5 B/8	HRRK6 G/6			KGY-464 D/17
HBM-22X58-25 I/13	HKS-15-PG16 B/8	HRRKF3/3 G/6			KGY-80 D/17
HBM-22X58-32 I/13	HKS-15-PG21 B/8	HRRKT6 G/6	J	K	KH120 B/5
HBM-22X58-40 I/13	HKS-15-PG29 B/8	HRRKTF3/3 G/6	J02- N/9	K10 N/2	KH14 B/4
HBM-22X58-50 I/13	HKS-15-PG36 B/8	H-SL123/662 I/17	J02+ N/9	K10-15 N/2	KH16 B/4
HBM-22X58-63 I/13	HKS-15-PG42 B/8	HSZ4 A/20	J020...J029 N/9	K20 N/2	KH4 A/16
HBM-22X58-80 I/13	HKS-15-PG48 B/8	HSZ5 A/20	J02GND N/9	K50 N/2	KH8 B/4
HBM-8X32-10 I/13	HKT5-3M G/7	HSZ6 A/20	J02X N/9	KB-1000 B/10	KHA4 A/16
HBM-8X32-16 I/13	HKTF5-3M G/7	HSZ8 A/20	J02Y N/9	KBD25ST K/20	KL A/27
HBM-8X32-2 I/13	HKTM5-3M G/7	HUR-03 G/5	J100...J109 N/9	KBD25STT K/20	KL-1000 B/10
HBM-8X32-4 I/13	HKTM6-3M-ALU G/7	HUR-03K G/5	J15- N/9	KBJ25LO K/20	KM1-032/1A I/3
HBM-8X32-6 I/13	HKTM6-3M-KT-ALU G/7	HUR-04 G/5	J15/ N/9	KBJ25LOT K/20	KM1-032/1B I/3
HBM-8X32-8 I/13	HKTM6-3M-KTS-ALU G/7	HUR-04K G/5	J15+ N/9	KB-UNI B/13	KM1-032/1C I/3
HD156 B/4	HKTM8-3M-ALU G/7	HUR-05 G/5	J150...J159 N/9	KBY B/13	KM1-032/2 I/3
HD156R B/4	HKTM8-3M-KT-ALU G/7	HUR-05K G/5	J150P...J159P N/9	KC-1000 B/10	KM1-040/1A I/3
HGS-01 H/22	HKTM8-3M-KTS-ALU G/7	HUR-06 G/5	J15A...J15Z N/9	KCS A/16	KM1-040/1B I/3
HK3 G/6	HKTMF5-3M G/7	HUR-06K G/5	J15GND N/9	KCS5 A/21	KM1-040/1C I/3
HK3-3M G/6	HKTMF6-3M-ALU G/7	HW-SH/185 I/17	J4- N/9	KCS6 A/21	KM1-040/2 I/3
HK3-5M G/6	HKTMF6-3M-KT-ALU G/7	HX120B B/5	J4+ N/9	KCSE A/20	KM1-050/1A I/3
HK4 G/6	HKTMF6-3M-KTS-ALU G/7	HX150B B/5	J40...J49 N/9	KCSH3 A/21	KM1-050/1B I/3
HK4/4 G/6	HKTMF8-3M-ALU G/7	HX50B B/5	J40P...J49P N/9	KCSH5 A/21	KM1-050/1C I/3
HK4-3M G/6	HKTMF8-3M-KT-ALU G/7		J4A...J4Z N/9	KCSH6 A/21	KM1-050/2 I/3
HK4-5M G/6	HKTMF8-3M-KTS-ALU G/7	I	JC01 N/9	KD-4/20-B G/4	KM1-063/1A I/3
HK5 G/6	HLF-01 B/13		JC02 N/9	KD-4/30-B G/4	KM1-063/1B I/3
HK5-3M G/6	HM-01 L/35		JC03 N/9	KD-4/40-B G/4	KM1-063/1C I/3
HK5-5M G/6	HNKTM10-3M-KT G/7	IMP-12 F/27	JC04 N/9	KD-4/50-B G/4	KM1-063/2 I/3
HK6 G/6	HNKTM8-3M-KT G/7	IMP-230 F/27	JC05 N/9	KD-6/20-A G/4	KM1-PM I/5
HK6-3M G/6	HNKTMF8-3M-KT G/7	IMP-24 F/27	JC06 N/9	KD-6/25-R G/4	KM2-063/1A I/3
HK6-5M G/6	HR3-25 C/17	INV-1418 E/34	JC07 N/9	KD-6/25-R G/4	KM2-063/1B I/3
HKS-15 B/8	HR3-30 C/17	INV-1418-15 E/34	JC08 N/9	KD-6/40-A G/4	KM2-063/1C I/3
HKS-15-20 B/8	HR4-30 C/17	INV-2836 E/34	JC09 N/9	KD-DOB G/4	KM2-063/2 I/3
HKS-15-22 B/8	HR4-35 C/17	INV-2836-15 E/34	JC10 N/9	KET-1,5-10 D/16	KM2-080/1A I/3
HKS-15-25 B/8	HR4-40 C/17	INV-2D28-45 E/34	JC11 N/9	KET-150-300 D/16	KM2-080/1B I/3
HKS-15-32 B/8	HR5-45 C/17	INV-3558 E/34	JC12 N/9	KET-16-50 D/16	KM2-080/1C I/3
HKS-15-40 B/8	HR5-50 C/17	INV-3558-15 E/34	JC13 N/9	KET-50-95 D/16	KM2-080/2 I/3
HKS-15-43×43 B/8	HR6-80 C/17	INV-DL-15 E/34	JC14 N/9	KET-6-25 D/16	KM2-100/1A I/3
HKS-15-50 B/8	HR8-100 C/17	ISZ72-230 L/8		KET-70-150 D/16	KM2-100/1B I/3

KM2-100/1C..... I/3	KM5-350/1A..... I/4	KMH-3125..... F/17	KSZ3..... A/14	L	LE145WW..... E/54
KM2-100/2..... I/3	KM5-350/1B..... I/4	KMH-363..... F/17	KSZ4..... A/14		LE147CW..... E/54
KM2G..... I/19	KM5-350/1C..... I/4	KMH-380..... F/17	KSZ5..... A/14	L10..... N/2	LE147WW..... E/54
KM2G/A30-40..... I/19	KM5-350/2..... I/4	KMH-4100..... F/17	KSZ6..... A/14	L20..... N/2	LE275CW..... E/54
KM2G-F..... I/19	KM5-PM..... I/5	KMH-4125..... F/17	KSZ8..... A/14	LA555W..... E/50	LE275WW..... E/54
KM2G-F/A30-40..... I/19	KM6-400/1A..... I/4	KMH-463..... F/17	KTCSH3..... A/21	LA6010NWE..... E/50	LE277CW..... E/54
KM2-PM..... I/5	KM6-400/1B..... I/4	KMH-480..... F/17	KTCSH5..... A/21	LA6010WE..... E/50	LE277WW..... E/54
KM3-125/1A..... I/3	KM6-400/1C..... I/4	KRT..... C/12	KTCSH6..... A/21	LA6015W..... E/50	LED-CV-20W..... E/46
KM3-125/1B..... I/3	KM6-400/2..... I/4	KRT8..... C/12	KTH..... A/17	LA608NW..... E/50	LED-CV-30W..... E/46
KM3-125/1C..... I/3	KM6-500/1A..... I/4	KSDC-16..... M/5	KU00/1..... I/19	LA608NWE..... E/50	LED-CV-50W..... E/46
KM3-125/2..... I/3	KM6-500/1B..... I/4	KSDC-16K..... M/5	KU00/1/2X/A30-40..... I/19	LA608W..... E/50	LED-CV65-100W..... E/46
KM3-140/1A..... I/3	KM6-500/1C..... I/4	KSDC-16M..... M/5	KU00/2..... I/19	LA608WE..... E/50	LED-CV65-150W..... E/46
KM3-140/1B..... I/3	KM6-500/2..... I/4	KSDC-16T..... M/5	KV3..... A/15	LA609W..... E/50	LED-CV65-200W..... E/46
KM3-140/1C..... I/3	KM6-630/1A..... I/4	KSDC-25..... M/5	KV4..... A/15	LA6511NW..... E/50	LED-CV65-50W..... E/46
KM3-140/2..... I/3	KM6-630/1B..... I/4	KSDC-25K..... M/5	KV5..... A/15	LA6511W..... E/50	LED-CVD-24W..... E/39
KM3-160/1A..... I/3	KM6-630/1C..... I/4	KSDC-25M..... M/5	KV6..... A/15	LA6512W..... E/50	LED-CVD-48W..... E/39
KM3-160/1B..... I/3	KM6-630/2..... I/4	KSDC-25T..... M/5	KVK..... F/19	LA8012W..... E/50	LED-CVL-24W..... E/39
KM3-160/1C..... I/3	KM6-PM..... I/5	KSDC-32..... M/5	KVKB..... F/19	LAK5/1,5-16..... I/18	LED-CVL-48W..... E/39
KM3-160/2..... I/3	KM7-630/1A..... I/4	KSDC-32K..... M/5	KVKM..... F/18	LAK5/1,5-35..... I/18	LED-CVL-96W..... E/39
KM3-160/2..... I/3	KM7-630/1B..... I/4	KSDC-32M..... M/5	KVKMB..... F/18	LAK5/1,5-50..... I/18	LED-DL-12NW..... E/18
KM4-180/1A..... I/3	KM7-630/1C..... I/4	KSDC-32T..... M/5	KVKVE..... F/19	LAK5/16-120..... I/18	LED-DL-12WW..... E/18
KM4-180/1B..... I/3	KM7-630/2..... I/4	KSPI-10F..... C/21	KVKVEB..... F/19	LAK5/16-185..... I/18	LED-DL-18NW..... E/18
KM4-180/1C..... I/3	KM7-700/1A..... I/4	KSPI-10N..... C/21	KW3-01..... K/12	LAK5/16-70..... I/18	LED-DL-18WW..... E/18
KM4-180/2..... I/3	KM7-700/1B..... I/4	KSPI-12F..... C/21	KW3-05..... K/12	LBL10W..... E/26	LED-DL-6NW..... E/18
KM4-200/1A..... I/3	KM7-700/1C..... I/4	KSPI-12N..... C/21	KW3-11..... K/12	LBL20W..... E/26	LED-DLE-18NW..... E/18
KM4-200/1B..... I/3	KM7-700/2..... I/4	KSPI-16F..... C/21	KW3-15..... K/12	LBSC05..... E/39	LED-DLF-12NW..... E/19
KM4-200/1C..... I/3	KM7-800/1A..... I/4	KSPI-16N..... C/21	KW3-21..... K/12	LBSC1..... E/39	LED-DLF-18NW..... E/19
KM4-200/2..... I/3	KM7-800/1B..... I/4	KSPI-4F..... C/21	KW3-25..... K/12	LBSC41..... E/39	LED-DLF-28NW..... E/19
KM4-225/1A..... I/3	KM7-800/1C..... I/4	KSPI-4N..... C/21	KW3-31..... K/12	LBSC61..... E/39	LED-DLF-6NW..... E/19
KM4-225/1B..... I/3	KM7-800/2..... I/4	KSPI-6F..... C/21	KW3-35..... K/12	LBSKD..... E/39	LED-DLN-12NW..... E/19
KM4-225/1C..... I/3	KM7-PM..... I/5	KSPI-6N..... C/21	KW3-41..... K/13	LBSKK..... E/39	LED-DLN-18NW..... E/19
KM4-225/2..... I/3	KMH-1100..... F/17	KSPI-8F..... C/21	KW3-45..... K/13	LBSKT..... E/39	LED-DLN-6NW..... E/19
KM4-PM..... I/5	KMH-1125..... F/17	KSPI-8N..... C/21	KW3-51..... K/13	LBSR..... E/39	LED-DLV-12NW..... E/18
KM5-250/1A..... I/4	KMH-163..... F/17	KSZ10..... A/14	KW3-55..... K/13	LBSTK..... E/39	LED-DLV-18NW..... E/18
KM5-250/1B..... I/4	KMH-180..... F/17	KSZ12..... A/14	KW3-61..... K/13	LBSTL..... E/39	LED-DLV-6NW..... E/18
KM5-250/1C..... I/4	KMH-2100..... F/17	KSZ16-10..... A/14	KW3-65..... K/13	LBV18W..... E/40	LED-RF-1..... E/45
KM5-250/2..... I/4	KMH-2125..... F/17	KSZ16-12..... A/14	KYT-2,5..... D/17	LBV4W..... E/40	LED-RF-2..... E/45
KM5-315/1A..... I/4	KMH-263..... F/17	KSZ16-5..... A/14	KYT-4-10..... D/17	LBV7W..... E/40	LED-RFRGB-144W..... E/46
KM5-315/1B..... I/4	KMH-280..... F/17	KSZ16-6..... A/14	KYT-6-25..... D/17	LBV9W..... E/40	LED-SET-B-WW..... E/45
KM5-315/1C..... I/4	KMH-3100..... F/17	KSZ16-8..... A/14		LE145CW..... E/54	LED-SET-K-RGB..... E/45
KM5-315/2..... I/4					

LED-SZ-144-CW..... E/44	LED-T8R-12-18NW..... E/59	LGU107NW..... E/54	LLBS5WW..... E/38	LR7S785NW..... E/57	LSJAA906060..... E/11
LED-SZ-144-RGB..... E/44	LED-T8R-15-24NW..... E/59	LGU107WW..... E/54	LLM18NW..... E/28	LS15G-B..... K/3	LSJK20W..... E/11
LED-SZ-144-WW..... E/44	LF266..... L/34	LGY5W..... E/53	LLM9NW..... E/28	LS15GD-B..... K/3	LSJKAF..... E/11
LED-SZ-48-CW..... E/44	LF EK12W..... E/24	LGYT5W..... E/53	LMG453W..... E/50	LS15GM-B..... K/2	LSJKAV..... E/11
LED-SZ-48-WW..... E/44	LF EK6W..... E/24	LH4NW..... E/52	LMG454W..... E/51	LS15GQ21-B..... K/3	LSME8104..... K/7
LED-SZ-96-CW..... E/44	LFK30W..... E/23	LH4W..... E/52	LMG455NW..... E/50	LS15GQ22-B..... K/3	LSME8107..... K/7
LED-SZ-96-WW..... E/44	LFK40W..... E/23	LHB100W..... E/6	LMG455W..... E/50	LS15GQ-B..... K/3	LSME8108..... K/7
LEDSZBCTO..... E/47	LFV40NW..... E/23	LHB150W..... E/6	LMR165CW..... E/54	LS15GW21-B..... K/2	LSME8111..... K/7
LEDSZBCTT..... E/47	LFV60NW..... E/23	LHB200W..... E/6	LMR165WW..... E/54	LS15GW22-B..... K/2	LSME8112..... K/7
LEDSZBSLO..... E/47	LG12015NWE..... E/51	LHB300W..... E/6	LMR167CW..... E/54	LS15GW2-B..... K/2	LSME8122..... K/7
LEDSZCORNER..... E/47	LG12015WE..... E/51	LHB60W..... E/6	LMR167WW..... E/54	LS15GW-B..... K/2	LSME8166..... K/6
LED-SZK-144-CW..... E/44	LG12020NWE..... E/50	LHB80W..... E/6	LOA45E276NW..... E/48	LS15HW24-B..... K/2	LSME8169..... K/6
LED-SZK-144-NW..... E/44	LG12020WE..... E/50	LHBB110..... E/6	LOA45E276WW..... E/48	LS7100..... K/5	LSME9101..... K/6
LED-SZK-144-RGB..... E/44	LG41,5NW..... E/58	LHBB60..... E/6	LOA45E278NW..... E/48	LS7110..... K/5	LSZJF55..... E/47
LED-SZK-144-WW..... E/44	LG41,5W..... E/58	LHBB90..... E/6	LOA45E278WW..... E/48	LS7120..... K/4	LSZJM55..... E/47
LED-SZK-48-CW..... E/44	LG42NW..... E/58	LHB0100W..... E/9	LOA55E2710NW..... E/48	LS7121..... K/4	LSZT10..... E/47
LED-SZK-48-NW..... E/44	LG42W..... E/58	LHB0150W..... E/9	LOA55E2710WW..... E/48	LS7124..... K/4	LSZT8..... E/47
LED-SZK-48-WW..... E/44	LG454W..... E/50	LHB0200W..... E/9	LOCE143NW..... E/48	LS7140..... K/4	LSZTC10..... E/47
LED-SZK-72-CW..... E/44	LG455NW..... E/50	LHB0300W..... E/9	LOCE143WW..... E/48	LS7141..... K/4	LSZTC8..... E/47
LED-SZK-72-NW..... E/44	LG455W..... E/50	LHB0400W..... E/9	LOCE144NW..... E/48	LS7144..... K/4	LSZTCRGB..... E/47
LED-SZK-72-RGB..... E/44	LG4K2NW..... E/58	LHB0500W..... E/9	LOCE144WW..... E/48	LS7166..... K/5	LSZTRGB..... E/47
LED-SZK-72-WW..... E/44	LG4K2W..... E/58	LHB080W..... E/9	LOGE144NW..... E/48	LS7310..... K/5	LTL000-3/9/60/AU..... I/15
LEDSZSLIM..... E/47	LG92NW..... E/58	LHBP100W..... E/7	LOGE144WW..... E/48	LS7311..... K/5	LTL00-1/9..... I/14
LEDSZSURFACE..... E/47	LG92W..... E/58	LHBP160W..... E/7	LP3012040NW..... E/20	LS7312..... K/5	LTL00-3/9..... I/14
LED-SZTR-144-CW..... E/44	LG93W..... E/58	LHBP200W..... E/7	LP3012040WW..... E/20	LSBS11CW..... E/38	LTL00-3/9/40-60..... I/15
LED-SZTR-144-WW..... E/44	LG94W..... E/58	LHBU100W..... E/8	LP30120K..... E/21	LSBS11WW..... E/38	LTL1-1/9..... I/14
LEDSZTRIO..... E/47	LG9515NWE..... E/50	LHBU160W..... E/8	LP303019NW..... E/20	LSBS5CW..... E/38	LTL1-3/9..... I/14
LED-T8-06-10-CW..... E/59	LG9515WE..... E/50	LHLK12W..... E/30	LP3030K..... E/21	LSBS5WW..... E/38	LTL1-3/9/100/AO..... I/15
LED-T8-06-10-NW..... E/59	LG9S3NW..... E/58	LHLK18W..... E/30	LP606040F..... E/21	LSJA100W..... E/10	LTL1-3/9/100/AU..... I/15
LED-T8-06-10-WW..... E/59	LG9S3W..... E/58	LHLK8W..... E/30	LP606040NW..... E/20	LSJA120W..... E/10	LTL1-3/9/60/AO..... I/15
LED-T8-12-22-CW..... E/59	LG9S4NW..... E/58	LHLO8W..... E/30	LP606040WW..... E/20	LSJA150W..... E/10	LTL1-3/9/60/AU..... I/15
LED-T8-12-22-NW..... E/59	LG9S4W..... E/58	LHPE2720NW..... E/57	LP6060K..... E/21	LSJA180W..... E/10	LTL2-3/9..... I/14
LED-T8-12-22-WW..... E/59	LGL12W..... E/29	LHPE2725NW..... E/57	LPC..... E/21	LSJA200W..... E/10	LTL2-3/9/100/AO..... I/15
LED-T8-15-25-CW..... E/59	LGL18W..... E/29	LHPE4040NW..... E/57	LPCC40WD..... E/21	LSJA240W..... E/10	LTL2-3/9/100/AU..... I/15
LED-T8-15-25-WW..... E/59	LGL3W..... E/29	LJL16..... K/31	LPE606050NW..... E/20	LSJA30W..... E/10	LTL2-3/9/60/AO..... I/15
LED-T8-15-30-CW..... E/59	LGL7W..... E/29	LJL22..... K/31	LPRGB..... E/46	LSJA50W..... E/10	LTL2-3/9/60/AU..... I/15
LED-T8-15-30-NW..... E/59	LGU105CW..... E/54	LLBS11CW..... E/38	LR506W..... E/53	LSJA60W..... E/10	LTL3-1/9..... I/14
LED-T8-15-30-WW..... E/59	LGU105NW..... E/54	LLBS11WW..... E/38	LR638W..... E/53	LSJA80W..... E/10	LTL3-3/9..... I/14
LED-T8-15-30-WW..... E/59	LGU105WW..... E/54	LLBS5CW..... E/38	LR7S1188NW..... E/57	LSJAA..... E/11	LTL3-3/9/100/AO..... I/15
LED-T8R-06-9NW..... E/59	LGU107CW..... E/54	LLBS5NW..... E/38	LR7S18914NW..... E/57	LSJAA906050..... E/11	LTL3-3/9/100/AU..... I/15

LTL3-3/9/60/AO..... I/15	MED15157TN/14	MG-25TG.....N/6	MKM-AXAL250 I/7	NPE-G6-4N/12	NT0-16..... I/9
LTL3-3/9/60/AU I/15	MED19147N/14	MG-32.....N/5	MKM-SHT1-230 I/7	NPE-G6-6N/12	NT0-160..... I/9
LTTN/19	MED19147TN/14	MG-32-AN/7	MKM-SHT2-230 I/7	NPE-G6-8N/12	NT0-20..... I/9
LV0612 E/32	MED241912N/14	MG-32FN/5	MR11-20 E/67	NPE-G8-10N/12	NT0-25..... I/9
LV0618 E/32	MED24199N/14	MG-40N/5	MR11-35 E/67	NPE-G8-12N/12	NT0-32..... I/9
LV1224 E/32	MED302212N/14	MG-40-AN/7	MR16-20 E/67	NPE-G8-14N/12	NT0-40..... I/9
LV1236 E/32	MED302217N/14	MG-40FN/5	MR16-35 E/67	NPE-G8-6N/12	NT0-50..... I/9
LV1530 E/32	MED383012N/14	MG-50N/5	MR16-50 E/67	NPE-G8-8N/12	NT0-6..... I/9
LV1548 E/32	MED383017N/14	MG-50-AN/7	MR230-20 E/68	NPE-ZB.....N/12	NT0-63..... I/9
LVS01 E/29	MED463813N/14	MG-50FN/5	MR230-35 E/68	NPE-ZG.....N/12	NT0-80..... I/9
LVS02 E/29	MF04..... E/24	MG-63N/5	MR230-50 E/68	NT00-10..... I/9	NT1-100..... I/9
LY03B B/5	MF05..... E/24	MG-63-AN/7	MRE-105 E/69	NT00-100..... I/9	NT1-125..... I/9
LY03BR..... B/5	MFL-T8-115W E/43	MG-63FN/5	MRE-150 E/69	NT00-125..... I/9	NT1-160..... I/9
LY35C B/4	MFL-T8-118W E/43	MGF-12N/5	MRE-200 E/69	NT00-16..... I/9	NT1-200..... I/9
LY731 B/2	MFL-T8-130W E/43	MGF-16N/5	MRE-250 E/69	NT00-160..... I/9	NT1-224..... I/9
	MFL-T8-136W E/43	MGF-20N/5	MRE-50 E/69	NT00-20..... I/9	NT1-250..... I/9
	MFL-T8-218W E/43	MGF-25N/5	MSDC-160..... M/4	NT00-25..... I/9	NT1-32..... I/9
	MFL-T8-230W E/43	MGF-32N/5	MSDC-200..... M/4	NT00-32..... I/9	NT1-40..... I/9
	MFL-T8-236W E/43	MGF-40N/5	MSDC-250..... M/4	NT00-4..... I/9	NT1-50..... I/9
	MFM01 E/25	MGF-50N/5	MT-02 L/32	NT00-40..... I/9	NT1-63..... I/9
	MFM02 E/25	MGF-63N/5		NT00-50..... I/9	NT1-80..... I/9
	MFM03 E/25	MKM1-100 I/6		NT00-6..... I/9	NT2-100..... I/9
	MFM04 E/25	MKM1-15 I/6	N	NT00-63..... I/9	NT2-125..... I/9
	MFM04C..... E/26	MKM1-20 I/6	N1 C/10	NT00-80..... I/9	NT2-160..... I/9
	MFM04E..... E/26	MKM1-25 I/6	N10 N/2	NT00C-10..... I/9	NT2-200..... I/9
	MG-12N/5	MKM1-30 I/6	N2 C/10	NT00C-100..... I/9	NT2-224..... I/9
	MG-12-AN/7	MKM1-40 I/6	N20 N/2	NT00C-125..... I/9	NT2-250..... I/9
	MG-12FN/5	MKM1-50 I/6	N3 C/10	NT00C-16..... I/9	NT2-315..... I/9
	MG-12TG.....N/6	MKM1-60 I/6	N4 C/10	NT00C-160..... I/9	NT2-355..... I/9
	MG-16N/5	MKM1-75 I/6	NOF C/10	NT00C-20..... I/9	NT2-400..... I/9
	MG-16-AN/7	MKM1-80 I/6	NOSZ C/10	NT00C-25..... I/9	NT2-50..... I/9
	MG-16FN/5	MKM2-125 I/6	NPE-B6-4N/12	NT00C-32..... I/9	NT2-63..... I/9
	MG-16TG.....N/6	MKM2-160 I/6	NPE-B6-6N/12	NT00C-40..... I/9	NT2-80..... I/9
	MG-20N/5	MKM2-225 I/6	NPE-B6-8N/12	NT00C-50..... I/9	NT3-160..... I/9
	MG-20-AN/7	MKM2-250 I/6	NPE-B8-10N/12	NT00C-6..... I/9	NT3-200..... I/9
	MG-20FN/5	MKM-AL100 I/7	NPE-B8-12N/12	NT00C-63..... I/9	NT3-315..... I/9
	MG-20TG.....N/6	MKM-AL250 I/7	NPE-B8-14N/12	NT00C-80..... I/9	NT3-355..... I/9
	MG-25N/5	MKM-AX100 I/7	NPE-B8-6N/12	NT0-10..... I/9	NT3-400..... I/9
	MG-25-AN/7	MKM-AX250 I/7	NPE-B8-8N/12	NT0-100..... I/9	NT3-425..... I/9
	MG-25FN/5	MKM-AXAL100 I/7		NT0-125..... I/9	NT3-500..... I/9

M**N**

NT3-630.....I/9	NTM1-250.....I/9	NYG442P30T.....K/17	NYGBV55S.....K/19	NYBG65KKT.....K/21	NYGBA4322PT.....K/16
NTA -0.....I/11	NTM1-80.....I/9	NYG442P30TS.....K/17	NYGBV55ST.....K/19	NYBG73KK.....K/21	NYGBA4342PT.....K/16
NTA -00/3.....I/11	NTM2-125.....I/9	NYG542P40.....K/17	NYGBV61.....K/19	NYBG73KKT.....K/21	NYGBA51S.....K/15
NTA -1.....I/11	NTM2-160.....I/9	NYG542P40T.....K/17	NYGBV61T.....K/19	NYBJ21KLO.....K/20	NYGBA51ST.....K/15
NTA -1/3.....I/11	NTM2-200.....I/9	NYG542P40TS.....K/17	NYGBV63Z.....K/19	NYBJ21KLOT.....K/20	NYGBA61K.....K/15
NTA -2.....I/11	NTM2-224.....I/9	NYG642P60.....K/17	NYGBV63ZT.....K/19	NYBJ33KLO.....K/20	NYGBA61KT.....K/15
NTA -3.....I/11	NTM2-250.....I/9	NYG642P60T.....K/17	NYGBV64P.....K/19	NYBJ33KLOT.....K/20	NYGBK2365Z.....K/21
NTA-00C-00.....I/11	NTM2-300.....I/9	NYG642P60TS.....K/17	NYGBV64PT.....K/19	NYBJ41KLO.....K/20	NYGBK2365ZT.....K/21
NTK.....I/11	NTM2-315.....I/9	NYGBC21.....K/17	NYGBV65S.....K/19	NYBJ41KLOT.....K/20	NYGBK2465P.....K/21
NTM00-10.....I/9	NTM2-355.....I/9	NYGBC21T.....K/17	NYGBV65ST.....K/19	NYBJ45KLO.....K/20	NYGBK2465PT.....K/21
NTM00-100.....I/9	NTM2-400.....I/9	NYGBC31Z.....K/17	NYGBV66K.....K/19	NYBJ45KLOT.....K/20	NYGBK2565S.....K/21
NTM00-125.....I/9	NTM3-315.....I/9	NYGBC31ZT.....K/17	NYGBV66KT.....K/19	NYBJ53KLO.....K/20	NYGBK2565ST.....K/21
NTM00-16.....I/9	NTM3-355.....I/9	NYGBC42P.....K/17	NYGBV73Z.....K/19	NYBJ53KLOT.....K/20	NYGBK2665K.....K/21
NTM00-160.....I/9	NTM3-400.....I/9	NYGBC42PT.....K/17	NYGBV73ZT.....K/19	NYG2-F1.....K/27	NYGBK2665KT.....K/21
NTM00-2.....I/9	NTM3-425.....I/9	NYGBC42PTS.....K/17	NYGBV74P.....K/19	NYG2-F10.....K/27	NYGBK3365Z.....K/21
NTM00-20.....I/9	NTM3-500.....I/9	NYGBC51S.....K/17	NYGBV74PT.....K/19	NYG2-F11.....K/27	NYGBK3365ZT.....K/21
NTM00-25.....I/9	NTM3-630.....I/9	NYGBC51ST.....K/17	NYGBV75S.....K/19	NYG2-F12.....K/27	NYGBK3465P.....K/21
NTM00-32.....I/9	NTR0.....I/11	NYGBC61K.....K/17	NYGBV75ST.....K/19	NYG2-F2.....K/27	NYGBK3465PT.....K/21
NTM00-4.....I/9	NTR00.....I/11	NYGBC61KT.....K/17	NYAE101.....K/24	NYG2-F3.....K/27	NYGBK3565S.....K/21
NTM00-40.....I/9	NTR1.....I/11	NYGBR42P.....K/17	NYAE102.....K/24	NYG2-F4.....K/27	NYGBK3565ST.....K/21
NTM00-50.....I/9	NTR2.....I/11	NYGBR42PT.....K/17	NYBD21KST.....K/20	NYG2-F5.....K/27	NYGBK3665K.....K/21
NTM00-6.....I/9	NTR3.....I/11	NYGBR42PTS.....K/17	NYBD21KSTT.....K/20	NYG2-F6.....K/27	NYGBK3665KT.....K/21
NTM00-63.....I/9	NYG2-E02.....K/28	NYGBS142P.....K/17	NYBD33KST.....K/20	NYG2-F7.....K/27	NYGBK5365Z.....K/21
NTM00-80.....I/9	NYG2-E11.....K/28	NYGBS142PT.....K/17	NYBD33KSTT.....K/20	NYG2-F8.....K/27	NYGBK5365ZT.....K/21
NTM0-10.....I/9	NYG2-E20.....K/28	NYGBS142PTS.....K/17	NYBD41KST.....K/20	NYG2-F9.....K/27	NYGBK5465P.....K/21
NTM0-100.....I/9	NYG2-L1.....K/28	NYGBS8445P.....K/17	NYBD41KSTT.....K/20	NYG2-T.....K/27	NYGBK5465PT.....K/21
NTM0-125.....I/9	NYG2-L10.....K/28	NYGBS8445PT.....K/17	NYBD45KST.....K/20	NYGBA21.....K/15	NYGBK5565S.....K/21
NTM0-16.....I/9	NYG2-L11.....K/28	NYGBS8445PTS.....K/17	NYBD45KSTT.....K/20	NYGBA21T.....K/15	NYGBK5565ST.....K/21
NTM0-160.....I/9	NYG2-L12.....K/28	NYGBS9445P.....K/17	NYBD53KST.....K/20	NYGBA31Z.....K/15	NYGBK5665K.....K/21
NTM0-20.....I/9	NYG2-L13.....K/28	NYGBS9445PT.....K/17	NYBD53KSTT.....K/20	NYGBA31ZT.....K/15	NYGBK5665KT.....K/21
NTM0-25.....I/9	NYG2-L14.....K/28	NYGBS9445PTS.....K/17	NYBG21KK.....K/21	NYGBA3311Z.....K/16	NYGBL21.....K/15
NTM0-32.....I/9	NYG2-L15.....K/28	NYGBV43Z.....K/19	NYBG21KKT.....K/21	NYGBA3311ZT.....K/16	NYGBL21T.....K/15
NTM0-40.....I/9	NYG2-L2.....K/28	NYGBV43ZT.....K/19	NYBG25KK.....K/21	NYGBA3341.....K/16	NYGBL31Z.....K/15
NTM0-50.....I/9	NYG2-L3.....K/28	NYGBV44P.....K/19	NYBG25KKT.....K/21	NYGBA3341T.....K/16	NYGBL31ZT.....K/15
NTM0-6.....I/9	NYG2-L4.....K/28	NYGBV44PT.....K/19	NYBG41KK.....K/21	NYGBA3351.....K/16	NYGBL42P.....K/15
NTM0-63.....I/9	NYG2-L5.....K/28	NYGBV45S.....K/19	NYBG41KKT.....K/21	NYGBA3351T.....K/16	NYGBL42PT.....K/15
NTM0-80.....I/9	NYG2-L6.....K/28	NYGBV45ST.....K/19	NYBG53KK.....K/21	NYGBA4222P.....K/16	NYGBL51S.....K/15
NTM1-100.....I/9	NYG2-L7.....K/28	NYGBV53Z.....K/19	NYBG53KKT.....K/21	NYGBA4222PT.....K/16	NYGBL51ST.....K/15
NTM1-125.....I/9	NYG2-L8.....K/28	NYGBV53ZT.....K/19	NYBG61KK.....K/21	NYGBA42P.....K/15	NYGBL61K.....K/15
NTM1-160.....I/9	NYG2-L9.....K/28	NYGBV54P.....K/19	NYBG61KKT.....K/21	NYGBA42PT.....K/15	NYGBL61KT.....K/15
NTM1-200.....I/9	NYG442P30.....K/17	NYGBV54PT.....K/19	NYBG65KK.....K/21	NYGBA4322P.....K/16	NYGBP21.....K/15

NYGBP21T.....	K/15	NYGEA151S.....	K/22	NYGEV443ZT.....	K/23	NYGR30/22.....	K/24	P50.....	N/2	PGH48.....	N/4
NYGBP31Z.....	K/15	NYGEA151ST.....	K/22	NYGEV444P.....	K/23	NYGR38/22.....	K/24	PCS.....	A/16	PGH7.....	N/4
NYGBP31ZT.....	K/15	NYGEA161K.....	K/22	NYGEV444PT.....	K/23	NYKK8325.....	K/18	PCS5.....	A/21	PGH9.....	N/4
NYGBP42P.....	K/15	NYGEA161KT.....	K/22	NYGEV445S.....	K/23	NYKK8325T.....	K/18	PCS6.....	A/21	PH4.....	A/16
NYGBP42PT.....	K/15	NYGEH121.....	K/22	NYGEV445ST.....	K/23	NYKK8365.....	K/18	PCSE.....	A/20	PHA4.....	A/16
NYGBP51S.....	K/15	NYGEH121T.....	K/22	NYGEV446K.....	K/23	NYKK8375.....	K/18	PCSH3.....	A/21	PK30/34X10.....	I/18
NYGBP51ST.....	K/15	NYGEH125F.....	K/22	NYGEV446KT.....	K/23	NYKK8425.....	K/18	PCSH5.....	A/21	PK40/34X10.....	I/18
NYGBP61K.....	K/15	NYGEH125FT.....	K/22	NYGEV453Z.....	K/23	NYKK8425T.....	K/18	PCSH6.....	A/21	PK50/34X10.....	I/18
NYGBP61KT.....	K/15	NYGEH131Z.....	K/22	NYGEV453ZT.....	K/23	NYKK8465.....	K/18	PD100X100.....	N/15	PK50/54X10.....	I/18
NYGBW3341Z.....	K/16	NYGEH131ZT.....	K/22	NYGEV454P.....	K/23	NYKK8475.....	K/18	PD75X35.....	N/15	PK60/34X10.....	I/18
NYGBW3351Z.....	K/16	NYGEH135Z.....	K/22	NYGEV454PT.....	K/23	NYLBV853Z.....	K/23	PD75X75.....	N/15	PK60/54X10.....	I/18
NYGBW3371Z.....	K/16	NYGEH135ZT.....	K/22	NYGEV455S.....	K/23	NYLBV854P.....	K/23	PD85X85.....	N/15	PL.....	A/27
NYGBW3371ZT.....	K/16	NYGEH142P.....	K/22	NYGEV455ST.....	K/23	NYLBV854P.....	K/23	PF11-3A.....	J/8	PR110-1V10A.....	J/7
NYGBW33K.....	K/16	NYGEH142PT.....	K/22	NYGEV456K.....	K/23	NYLBV856K.....	K/23	PG-11.....	N/4	PR110-1V16A.....	J/7
NYGBW33KT.....	K/16	NYGEH145P.....	K/22	NYGEV456KT.....	K/23	NYLBV873Z.....	K/23	PG-13,5.....	N/4	PR110-2V.....	J/7
NYGBW33P.....	K/16	NYGEH145PT.....	K/22	NYGI12.....	K/24	NYLBV874P.....	K/23	PG-16.....	N/4	PR12-1V10A.....	J/7
NYGBW33PT.....	K/16	NYGEH155S.....	K/22	NYGI130.....	K/24	NYLBV875S.....	K/23	PG-21.....	N/4	PR12-1V16A.....	J/7
NYGBW33S.....	K/16	NYGEH155ST.....	K/22	NYGI230.....	K/24	NYLBV876K.....	K/23	PG-29.....	N/4	PR12-2V.....	J/7
NYGBW33ST.....	K/16	NYGEH165K.....	K/22	NYGI24.....	K/24			PG-36.....	N/4	PR24-1V10A.....	J/7
NYGBW33Z.....	K/16	NYGEH165KT.....	K/22	NYGI48.....	K/24			PG-42.....	N/4	PR24-1V16A.....	J/7
NYGBW33ZT.....	K/16	NYGEV133Z.....	K/23	NYGI6.....	K/24			PG-48.....	N/4	PR24-2V.....	J/7
NYGBW3441P.....	K/16	NYGEV133ZT.....	K/23	NYGL-AC400B.....	K/24			PG-7.....	N/4	PR48-1V10A.....	J/7
NYGBW3451P.....	K/16	NYGEV134P.....	K/23	NYGL-AC400G.....	K/24			PG-9.....	N/4	PR48-1V16A.....	J/7
NYGBW3471P.....	K/16	NYGEV134PT.....	K/23	NYGL-AC400R.....	K/24			PGF-11.....	N/4	PR48-2V.....	J/7
NYGBW3471PT.....	K/16	NYGEV163Z.....	K/23	NYGL-AC400W.....	K/24			PGF-13,5.....	N/4	PRS46B.....	E/73
NYGBW3541S.....	K/16	NYGEV163ZT.....	K/23	NYGL-AC400Y.....	K/24			PGF-16.....	N/4	PSZ10.....	A/14
NYGBW3551S.....	K/16	NYGEV164P.....	K/23	NYGL-ACDC230B.....	K/24			PGF-21.....	N/4	PSZ10-10.....	A/14
NYGBW3571S.....	K/16	NYGEV164PT.....	K/23	NYGL-ACDC230G.....	K/24			PGF-29.....	N/4	PSZ10-12.....	A/14
NYGBW3571ST.....	K/16	NYGEV165S.....	K/23	NYGL-ACDC230R.....	K/24			PGF-36.....	N/4	PSZ10-5.....	A/14
NYGEA121.....	K/22	NYGEV165ST.....	K/23	NYGL-ACDC230W.....	K/24			PGF-42.....	N/4	PSZ10-6.....	A/14
NYGEA121T.....	K/22	NYGEV166K.....	K/23	NYGL-ACDC230Y.....	K/24			PGF-48.....	N/4	PSZ10-8.....	A/14
NYGEA125.....	K/22	NYGEV166KT.....	K/23	NYGL-ACDC24B.....	K/24			PGF-7.....	N/4	PSZ3.....	A/14
NYGEA125T.....	K/22	NYGEV173Z.....	K/23	NYGL-ACDC24G.....	K/24			PGF-9.....	N/4	PSZ35-10.....	A/14
NYGEA131Z.....	K/22	NYGEV173ZT.....	K/23	NYGL-ACDC24R.....	K/24			PGH11.....	N/4	PSZ35-12.....	A/14
NYGEA131ZT.....	K/22	NYGEV174P.....	K/23	NYGL-ACDC24W.....	K/24			PGH13,5.....	N/4	PSZ35-6.....	A/14
NYGEA135Z.....	K/22	NYGEV174PT.....	K/23	NYGL-ACDC24Y.....	K/24			PGH16.....	N/4	PSZ35-8.....	A/14
NYGEA135ZT.....	K/22	NYGEV175S.....	K/23	NYGLF.....	K/24			PGH21.....	N/4	PSZ4.....	A/14
NYGEA142P.....	K/22	NYGEV175ST.....	K/23	NYGLK.....	K/24			PGH29.....	N/4	PSZ5.....	A/14
NYGEA142PT.....	K/22	NYGEV176K.....	K/23	NYGLP.....	K/24			PGH36.....	N/4	PSZ6.....	A/14
NYGEA145P.....	K/22	NYGEV176KT.....	K/23	NYGLS.....	K/24			PGH42.....	N/4	PSZ8.....	A/14
NYGEA145PT.....	K/22	NYGEV443Z.....	K/23	NYGLZ.....	K/24						

O

ONVSZ19..... N/3

ONVSZ25..... N/3

ONVSZ38..... N/3

P

P0070..... I/19

P0095..... I/19

P1..... I/19

P10..... N/2

P10-15..... N/2

P12..... I/19

P2..... I/19

P20..... N/2

P22..... I/19

P3..... I/19

P32..... I/19

PTCSH3.....A/21	RCOB50W.....E/15	RKARA11.....C/19	RM08-110DC.....J/2	RM14-24AC.....J/3	R-SMDP-50W.....E/13
PTCSH5.....A/21	R-FH-E27-150A.....E/17	RKARA12.....C/19	RM08-12AC.....J/2	RM14-24DC.....J/3	R-SMDP-80W.....E/13
PTCSH6.....A/21	R-FH-E27-150SZ.....E/17	RKARA13.....C/19	RM08-12DC.....J/2	RM14-48AC.....J/3	RSMDSZ20W.....E/15
PTH.....A/17	R-FH-E40-400A.....E/17	RKARA4.....C/19	RM08-240AC.....J/2	RM14-48DC.....J/3	RSPMF-14.....J/9
PV3.....A/15	R-FH-E40-400SZ.....E/17	RKARA5.....C/19	RM08-24AC.....J/2	RM-150W.....E/16	RSPSF-08AE.....J/8
PV4.....A/15	R-FH-R7S-150A.....E/17	RKARA6.....C/19	RM08-24DC.....J/2	RM-150WFEH.....E/16	RSPSF-14AE.....J/8
PV5.....A/15	R-FH-R7S-150SZ.....E/17	RKARA7.....C/19	RM08-48AC.....J/2	RM-500W.....E/16	RSPTF-08A.....J/9
PV6.....A/15	R-FHSZ-E40-250A.....E/17	RKARA8.....C/19	RM08-48DC.....J/2	RM-500WFEH.....E/16	RSPTF-11A.....J/9
PYF14A.....J/9	R-FHSZ-E40-250SZ.....E/17	RKARA9.....C/19	RM09-110AC.....J/3	RS90.22.....J/8	RSPTF-14A.....J/9
	R-FHSZ-E40-400A.....E/17	RKV1000.....B/9	RM09-110DC.....J/3	RS90.23.....J/8	RSPYF-08A.....J/8
	R-FHSZ-E40-400SZ.....E/17	RKV325.....B/9	RM09-12AC.....J/3	RSJQX-38FS.....J/9	RSPYF-11A.....J/8
	R-FHSZ-R7S-150A.....E/17	RKV500.....B/9	RM09-12DC.....J/3	R-SMD-10W.....E/14	RT08-110AC.....J/4
	R-FHSZ-R7S-150SZ.....E/17	RL08-110AC.....J/6	RM09-240AC.....J/3	R-SMD-20W.....E/14	RT08-110DC.....J/4
	R-FHSZ-R7S-70A.....E/17	RL08-110DC.....J/6	RM09-24AC.....J/3	R-SMD-30W.....E/14	RT08-12AC.....J/4
R-1000W.....E/16	R-FHSZ-R7S-70SZ.....E/17	RL08-12AC.....J/6	RM09-24DC.....J/3	R-SMD-50W.....E/14	RT08-12DC.....J/4
R-1000WFEH.....E/16	RG317.....B/2	RL08-12DC.....J/6	RM09-48AC.....J/3	RSMDA220W.....E/15	RT08-240AC.....J/4
R-150W.....E/16	RH-150.....E/16	RL08-240AC.....J/6	RM09-48DC.....J/3	RSMDACC10W.....E/15	RT08-24AC.....J/4
R-150WFEH.....E/16	RH-500.....E/16	RL08-24AC.....J/6	RM11-110AC.....J/2	RSMDACC20W.....E/15	RT08-24DC.....J/4
R-500W.....E/16	RJ08-110AC.....J/5	RL08-24DC.....J/6	RM11-110DC.....J/2	RSMDB100W.....E/12	RT08-48AC.....J/4
R-500WFEH.....E/16	RJ08-110DC.....J/5	RL08-48AC.....J/6	RM11-12AC.....J/2	RSMDB10W.....E/12	RT08-48DC.....J/4
RA120-14.....A/6	RJ08-12AC.....J/5	RL08-48DC.....J/6	RM11-12DC.....J/2	RSMDB120W.....E/12	RT11-110AC.....J/4
RA-150.....E/16	RJ08-12DC.....J/5	RL11-110AC.....J/6	RM11-220AC.....J/2	RSMDB150W.....E/12	RT11-110DC.....J/4
RA150-14.....A/6	RJ08-240AC.....J/5	RL11-110DC.....J/6	RM11-24AC.....J/2	RSMDB20W.....E/12	RT11-12AC.....J/4
RA16-6.....A/6	RJ08-24AC.....J/5	RL11-12AC.....J/6	RM11-24DC.....J/2	RSMDB30W.....E/12	RT11-12DC.....J/4
RA16-70CS12.....A/12	RJ08-24DC.....J/5	RL11-12DC.....J/6	RM11-48AC.....J/2	RSMDB50W.....E/12	RT11-240AC.....J/4
RA16-8.....A/6	RJ08-48AC.....J/5	RL11-240AC.....J/6	RM11-48DC.....J/2	RSMDB80W.....E/12	RT11-24AC.....J/4
RA185-16.....A/6	RJ08-48DC.....J/5	RL11-24AC.....J/6	RM12-110AC.....J/3	R-SMDH-100W.....E/13	RT11-24DC.....J/4
RA185-240CS16.....A/12	RJ11-110AC.....J/5	RL11-24DC.....J/6	RM12-110DC.....J/3	R-SMDH-120W.....E/13	RT11-48AC.....J/4
RA240-16.....A/6	RJ11-110DC.....J/5	RL11-48AC.....J/6	RM12-12AC.....J/3	R-SMDH-150W.....E/13	RT11-48DC.....J/4
RA-2500.....E/16	RJ11-12AC.....J/5	RL11-48DC.....J/6	RM12-12DC.....J/3	R-SMDH-200W.....E/13	RT120/150.....A/9
RA25-8.....A/6	RJ11-12DC.....J/5	RL14-110AC.....J/6	RM12-240AC.....J/3	R-SMDL-10W.....E/14	RT150/185.....A/9
RA35-8.....A/6	RJ11-240AC.....J/5	RL14-110DC.....J/6	RM12-24AC.....J/3	R-SMDL-20W.....E/14	RT16/25.....A/9
RA-500.....E/16	RJ11-24AC.....J/5	RL14-12AC.....J/6	RM12-24DC.....J/3	R-SMDL-30W.....E/14	RT16/70.....A/9
RA50-10.....A/6	RJ11-24DC.....J/5	RL14-12DC.....J/6	RM12-48AC.....J/3	R-SMDL-50W.....E/14	RT185/240.....A/9
RA70-12.....A/6	RJ11-48AC.....J/5	RL14-240AC.....J/6	RM12-48DC.....J/3	R-SMDM-10W.....E/14	RT185/300.....A/9
RA95-12.....A/6	RJ11-48DC.....J/5	RL14-24AC.....J/6	RM14-110AC.....J/3	R-SMDM-20W.....E/14	RT240/300.....A/9
RA95-150CS12.....A/12	RJ46.....B/2	RL14-24DC.....J/6	RM14-110DC.....J/3	R-SMDM-30W.....E/14	RT25/35.....A/9
RB2.....F/20	RJ468.....B/2	RL14-48AC.....J/6	RM14-12AC.....J/3	R-SMDM-50W.....E/14	RT35/50.....A/9
RB4.....F/20	RJ86.....B/2	RL14-48DC.....J/6	RM14-12DC.....J/3	R-SMDP-100W.....E/13	RT35/70.....A/9
RCOB10W.....E/15	RKARA10.....C/19	RM08-110AC.....J/2	RM14-220AC.....J/3	R-SMDP-200W.....E/13	RT50/70.....A/9
RCOB30W.....E/15					

RT70/95A/9	SCALE-45 AC-XL/11	SF3A-HA/32	SLJL-AC24-PF/28	SPI25C/21	SV4A/15
RT95/120A/9	SCALE-45 DC-XL/11	SF3A-H-LA/32	SLJL-AC24-SF/28	SPI6C/21	SV5A/15
RT95/150A/9	SCALE-45 W/1-XL/13	SF5A-HA/32	SLJL-AC24-ZF/28	SPI8C/21	SV50N/3
RV02,5-2A/25	SCALE-45 W/4-XL/13	SF5A-H-LA/32	SLJL-DC220-FF/28	SP-KLTB/13	SV6A/15
RV02,5-3A/25	SCALE-AC48-X/5AL/4	SF60A-HA/32	SLJL-DC220-KF/28	SPM-265M/2	SVK1-16F/25
RV02,5-4A/25	SCALE-AC72-X/5AL/4	SF60A-H-LA/32	SLJL-DC220-PF/28	SPP-245M/3	SVK1-32F/25
RV02,5-5A/25	SCALE-AC96-X/5AL/4	SF60A-UA/33	SLJL-DC220-SF/28	SPRAY-RAL7032H/11	SVK1-63F/25
RV02,5-8A/25	SCALE-DC48-X/75MVL/5	SH100/185I/17	SLJL-DC220-ZF/28	SS10A-UA/33	SVK2-16F/25
	SCALE-DC72-X/75MVL/5	SH4A/16	SLJL-DC24-FF/28	SS15A-UA/33	SVK2-32F/25
	SCALE-DC96-X/75MVL/5	SHA4A/16	SLJL-DC24-KF/28	SST-60/1I/18	SVK2-63F/25
S	SCC60B/10	SK10A-UA/33	SLJL-DC24-PF/28	SST-60/3I/18	SVK3-16F/25
	SCSA/16	SK15A-UA/33	SLJL-DC24-SF/28	SST-60/4I/18	SVK3-32F/25
S00I/19	SCS6A/21	SK30A-UA/33	SLJL-DC24-ZF/28	SSTM-01K/25	SVK3-63F/25
S1I/19	SCSH6A/21	SK60A-UA/33	SMD-E14-12-CWE/55	SSTM-02K/25	SVK4-16F/25
S10N/2	SD101LDF/33	SK-L/SL00/15I/17	SMD-E14-12-WWE/55	SSTM-03K/25	SVK4-32F/25
S10-15N/2	SD133AF/33	SLA/27	SMD-E14-15-CWE/55	SSTM-04K/25	SVK4-63F/25
S10A-HA/32	SD375FB/11	SL00-3X/185/FI/16	SMD-E14-15-WWE/55	ST100A/31	SZ1.5-10A/2
S10A-H-LA/32	SD375SB/11	SL00-3X/185/KU00I/16	SMD-E27-12-CWE/55	ST160A/31	SZ1.5-3A/2
S10A-UA/33	SD4100FB/11	SL00-3X3/185/FI/16	SMD-E27-12-WWE/55	ST63A/31	SZ1.5-4A/2
S15A-HA/32	SD4100SB/11	SL00-3X3/185/KU00I/16	SMD-E27-15-CWE/55	STCSH6A/21	SZ1.5-5A/2
S15A-H-LA/32	SD5125FB/11	SL1-3X/3AI/16	SMD-E27-15-WWE/55	STHA/17	SZ1.5-6A/2
S15A-UA/33	SD5125SB/11	SL1-3X/9/KM2G-FI/16	SMD-GU10-12-CWE/55	STL-02E/35	SZ1.5-8A/2
S2I/19	SD6100FB/11	SL1-3X3/3AI/16	SMD-GU10-12-NWE/55	STL-03E/35	SZ10N/2
S20N/2	SD6100SB/11	SL1-3X3/9/KM2G-FI/16	SMD-GU10-12-WWE/55	STL-04E/35	SZ10-10A/2
S3I/19	SD6125FB/11	SL2-3X/3AI/16	SMD-GU10-15-CWE/55	STL-05E/35	SZ10-12A/2
S30A-HA/32	SD6125SB/11	SL2-3X/9/KM2G-FI/16	SMD-GU10-15-NWE/55	STS-25H/23	SZ10-15N/2
S30A-H-LA/32	SD6150FB/11	SL2-3X3/3A+A3692I/16	SMD-GU10-15-WWE/55	STS-30H/23	SZ10-4A/2
S30A-UA/33	SD6150SB/11	SL2-3X3/9/KM2G-FI/16	SMD-MR16-12-CWE/55	STS-30-10H/23	SZ10-5A/2
S3A-HA/32	SDDK4100SB/11	SL3-3X/3AI/16	SMD-MR16-12-WWE/55	STS-30-6H/23	SZ10-6A/2
S3A-H-LA/32	SDDK5125SB/11	SL3-3X/9/KM2G-FI/16	SMD-MR16-15-CWE/55	STS-35H/23	SZ10-8A/2
S3A-UA/33	SDDK6150SB/11	SL3-3X3/3AI/16	SMD-MR16-15-WWE/55	STS-35-10H/23	SZ10A-UA/33
S50N/2	SF10A-HA/32	SL3-3X3/9/KM2G-FI/16	SOLAR11-4ABM/9	STS-35-6H/23	SZ120-10A/3
S5A-HA/32	SF10A-H-LA/32	SLJL-AC230-FF/28	SOLAR11-4NM/9	STS-40H/23	SZ120-12A/3
S5A-H-LA/32	SF10A-UA/33	SLJL-AC230-KF/28	SOLAR11-PTM/9	STS-40-10H/23	SZ120-16A/3
S5A-UA/33	SF15A-HA/32	SLJL-AC230-PF/28	SP10A-UA/33	STS-40-6H/23	SZ120-8A/3
S60A-HA/32	SF15A-H-LA/32	SLJL-AC230-SF/28	SP15A-UA/33	STS-51H/23	SZ150-10A/3
S60A-H-LA/32	SF15A-UA/33	SLJL-AC230-SZPF/28	SP10C/21	STS-51-10H/23	SZ150-12A/3
S60A-UA/33	SF30A-HA/32	SLJL-AC230-ZF/28	SP12C/21	STS-51-12H/23	SZ150-16A/3
SAD60/3I/18	SF30A-H-LA/32	SLJL-AC24-FF/28	SP15C/21	STS-76H/23	SZ150-20A/3
SAD60/4I/18	SF30A-UA/33	SLJL-AC24-KF/28	SP120C/21	SV3A/15	SZ150-24A/3

SZ15A-U.....A/33	SZ4-8.....A/2	SZICSH6.....A/20	T208.....C/3	TB845.....C/14	TDB06-1.....G/22
SZ16-10.....A/2	SZ50.....N/2	SZIV-10.....C/16	T281.....C/3	TB860.....C/14	TDB06-2.....G/22
SZ16-12.....A/2	SZ50-10.....A/3	SZIV-12.....C/16	T293.....C/3	TB875.....C/14	TDB11-1.....G/23
SZ16-5.....A/2	SZ50-12.....A/3	SZIV-16.....C/16	T338.....C/3	TBK-3.....C/9	TDB11-2.....G/23
SZ16-6.....A/2	SZ50-16.....A/3	SZIV-19.....C/16	T360.....C/3	TBK-4.....C/9	TDB11-4.....G/23
SZ16-8.....A/2	SZ50-6.....A/3	SZIV-3.....C/16	T5-UNI.....C/13	TBO.....I/41	TDB14M-01.....G/24
SZ185-10.....A/3	SZ50-8.....A/3	SZIV-4.....C/16	T6CS-PA.....C/15	TBSZ-10.....B/12	TDB14M-03.....G/24
SZ185-12.....A/3	SZ5125F.....B/11	SZIV-5.....C/16	T6H.....C/12	TBSZ-20.....B/12	TDB231377.....G/25
SZ185-16.....A/3	SZ5125S.....B/11	SZIV-6.....C/16	T6K.....C/12	TBSZ-5.....B/12	TDB302210.....G/25
SZ185-20.....A/3	SZ6.....C/12	SZIV-8.....C/16	T6-PA.....C/15	TBSZF-10.....B/12	TDB351377.....G/25
SZ185-24.....A/3	SZ6/30.....C/12	SSZ10.....A/14	T6PCS-PA.....C/15	TBSZF-20.....B/12	TDB351710.....G/25
SZ2.5-10.....A/2	SZ6100F.....B/11	SSZ12.....A/14	T6-UNI.....C/13	TBSZF-5.....B/12	TDB461377.....G/25
SZ2.5-12.....A/2	SZ6100S.....B/11	SSZ25-10.....A/14	T8CS-PA.....C/15	TBSZS-10.....B/12	TDB-CSK1.....G/21
SZ2.5-4.....A/2	SZ6125F.....B/11	SSZ25-12.....A/14	T8-PA.....C/15	TBSZS-20.....B/12	TDB-CSK2.....G/21
SZ2.5-5.....A/2	SZ6125S.....B/11	SSZ25-5.....A/14	T8PCS-PA.....C/15	TBSZS-5.....B/12	TDBF06-1.....G/22
SZ2.5-6.....A/2	SZ6150F.....B/11	SSZ25-6.....A/14	T8P-PA.....C/15	TBT-10.....A/26	TDBF11-1.....G/23
SZ2.5-8.....A/2	SZ6150S.....B/11	SSZ25-8.....A/14	T8-UNI.....C/13	TBT-10/10.....A/26	TDBF11-2.....G/23
SZ20.....N/2	SZ70-10.....A/3	SSZ3.....A/14	T92.....C/3	TBT-16.....A/26	TDBF11-4.....G/23
SZ240-10.....A/3	SZ70-12.....A/3	SSZ4.....A/14	TAGU-10.....E/69	TBT-16/10.....A/26	TDT.....H/5
SZ240-12.....A/3	SZ70-16.....A/3	SSZ5.....A/14	TALP190.....C/8	TBT-2,5.....A/26	TDT-2.....H/5
SZ240-16.....A/3	SZ70-6.....A/3	SSZ6.....A/14	TALP190-2.....C/8	TBT-2,5/10.....A/26	TDUGO.....G/11
SZ240-20.....A/3	SZ70-8.....A/3	SSZ8.....A/14	TALP191.....C/8	TBT-4.....A/26	TDUGO9.....G/11
SZ240-24.....A/3	SZ8.....C/12		TALP191-2.....C/8	TBT-4/10.....A/26	TDUGO9-BARN.....G/11
SZ25-10.....A/2	SZ8/6.....C/12		TALP270.....C/8	TBT-6.....A/26	TDUGO-BARN.....G/11
SZ25-12.....A/2	SZ95-10.....A/3	T	TALP270-2.....C/8	TBT-6/10.....A/26	TDUGOF.....G/11
SZ25-5.....A/2	SZ95-12.....A/3		TALP271.....C/8	TCSA.....G/8	TDZ.....F/15
SZ25-6.....A/2	SZ95-16.....A/3	T10.....C/14	TALP271-2.....C/8	TCSAF.....G/8	TDZ-F2.....F/12
SZ25-8.....A/2	SZ95-8.....A/3	T10CS-PA.....C/15	TB-1.5.....N/19	TCSAH.....G/9	TEMS1-091.....I/36
SZ35-10.....A/2	SZ-CL120.....A/6	T10-PA.....C/15	TB-2.....N/19	TCSAH-F.....G/9	TEMS1-092.....I/36
SZ35-12.....A/2	SZ-CL150.....A/6	T10PCSPA.....C/15	TB-2.5.....N/19	TCSAL.....G/8	TEMS1-093.....I/36
SZ35-6.....A/2	SZ-CL16.....A/6	T10P-PA.....C/15	TB525.....C/14	TCSALH.....G/9	TEMS1-094.....I/36
SZ35-8.....A/2	SZ-CL185.....A/6	T10-UNI.....C/13	TB535.....C/14	TCSD.....G/8	TEMS1-121.....I/36
SZ375F.....B/11	SZ-CL240.....A/6	T12.....C/14	TB545.....C/14	TCSDLF.....G/8	TEMS1-181.....I/36
SZ375S.....B/11	SZ-CL25.....A/6	T12-PA.....C/15	TB635.....C/14	TCSDLH.....G/9	TEMS2-251.....I/36
SZ4-10.....A/2	SZ-CL35.....A/6	T12P-PA.....C/15	TB645.....C/14	TCSDL.....G/8	TEMS2-321.....I/36
SZ4100F.....B/11	SZ-CL50.....A/6	T140.....C/3	TB655.....C/14	TCSDLH.....G/9	TEMS3-401.....I/36
SZ4100S.....B/11	SZ-CL70.....A/6	T14-PA.....C/15	TB670.....C/14	TCSDO.....G/8	TEMS3-501.....I/36
SZ4-4.....A/2	SZ-CL95.....A/6	T16.....C/14	TB8100.....C/14	TCSDR.....G/10	TEMS3-651.....I/36
SZ4-5.....A/2	SZICSH6.....A/20	T186.....C/3	TB8120.....C/14	TCSDRB.....G/10	TEMS3-801.....I/36
SZ4-6.....A/2	SZICSH5.....A/20	T200.....C/3	TB8135.....C/14	TDA.....F/16	TEMS3-802.....I/36

TEMS3-951 I/36	TFE20010050 H/12	TFE705025 H/9	TFE-TL2-80 H/15	TFSS-1 N/10	TGV2-03 I/48
TES-11 K/32	TFE20010060 H/12	TFE806020 H/9	TFE-TLT1-100 H/15	TFSS-1+N N/10	TGV2-04 I/48
TES-12 K/32	TFE200100-SZL H/12	TFE806020M H/8	TFE-TLT1-60 H/15	TFSS100-1 N/10	TGV2-05 I/48
TES-13 K/32	TFE20030-0 H/12	TFE806020T H/8	TFE-TLT1-80 H/15	TFSS-1-12 N/10	TGV2-06 I/48
TES-21 K/32	TFE20050-0 H/12	TFE806025 H/9	TFE-TLT2-100 H/15	TFSS125-1 N/10	TGV2-07 I/48
TES-22 K/33	TFE2006030 H/12	TFE806030 H/9	TFE-TLT2-60 H/15	TFSS-1CS N/10	TGV2-08 I/48
TES-33 K/33	TFE2006050 H/12	TFE-A4 H/11	TFE-TLT2-80 H/15	TFSS-1V N/10	TGV2-10 I/48
TES-34 K/33	TFE2006060 H/12	TFE-ESZ H/13	TFE-ZKM H/13	TFSS-1V-12 N/10	TGV2-14 I/48
TES-41 K/34	TFE20060-0 H/12	TFE-K160 H/17	TFE-ZM2 H/11	TFSS-1Z N/10	TGV2-16 I/48
TES-42 K/34	TFE20060-SZL H/12	TFE-K180 H/17	TFE-ZT H/11	TFSS-2 N/10	TGV2-20 I/48
TES-43 K/34	TFE2008030 H/12	TFE-K200 H/17	TFG2 F/22	TFSS-2V N/10	TGV2-21 I/48
TES-44 K/34	TFE2008050 H/12	TFE-KA12 H/10	TFG4 F/22	TFSS-2Z N/10	TGV2-22 I/48
TES-51 K/34	TFE2008060 H/12	TFE-KA6 H/10	TFGA-1 F/22	TFSS-3 N/10	TGV2-32 I/48
TES-52 K/35	TFE20080-SZL H/12	TFE-KA8 H/10	TFGA-1F F/22	TFSS-3-12 N/10	TGV2-D0101 I/51
TES-52-2 K/35	TFE252015 H/9	TFE-KS100 H/17	TFGA-4 F/22	TFSS-3V N/10	TGV2-D0110 I/51
TES-53 K/35	TFE30100-SZL H/19	TFE-KS60 H/17	TFGA-4F F/22	TFSS-3V-12 N/10	TGV2-D1001 I/51
TES-53-1 K/35	TFE302515 H/9	TFE-KS80 H/17	TFIG2 F/23	TFSS-3Z N/10	TGV2-D1010 I/51
TES-GB K/35	TFE303015 H/9	TFE-MA H/10	TFIG4 F/23	TFSS-4 N/10	TGV2-E1 I/50
TFE1006025 H/9	TFE3060-SZL H/19	TFE-POE-1000 H/18	TFJA-01 L/24	TFSS-4V N/10	TGV2-E11 I/50
TFE1008025 H/9	TFE3080-SZL H/19	TFE-POE-1600 H/18	TFJA-02 L/24	TFSS-4Z N/10	TGV2-E20 I/50
TFE1008030 H/9	TFE403015 H/9	TFE-POE-1800 H/18	TFJA-03 L/25	TFV2 F/21	TGV2-M11 I/50
TFE1008040 H/9	TFE403020 H/9	TFE-POE-2000 H/18	TFJA-04 L/25	TFV4 F/21	TGV2-N11 I/50
TFE1208030 H/9	TFE403020M H/8	TFE-POE-300 H/18	TFJA-05 L/26	TFVH4-100030 F/21	TGV2-N20 I/50
TFE16030-0 H/12	TFE403020T H/8	TFE-POE-400 H/18	TFJA-06 L/26	TFVH4-100100 F/21	TGV2-S225 I/51
TFE16040-0 H/12	TFE404020 H/9	TFE-POE-500 H/18	TFJA-07 L/27	TFVH4-100300 F/21	TGV2-S385 I/51
TFE1606030 H/12	TFE404025 H/9	TFE-POE-600 H/18	TFKV-02 J/16	TFVH4-125030 F/21	TGV2-T1 I/51
TFE1606040 H/12	TFE504015 H/9	TFE-POE-800 H/18	TFKV-03 J/16	TFVH4-125100 F/21	TGV2-T2 I/51
TFE16060-SZL H/12	TFE504020 H/9	TFE-SK H/13	TFKV-04 J/15	TFVH4-125300 F/21	TGV2-U225 I/51
TFE18030-0 H/12	TFE504020M H/8	TFE-SZ1 H/10	TFKV-09 J/17	TFVH4-80030 F/21	TGV2-U385 I/51
TFE18040-0 H/12	TFE504020T H/8	TFE-SZ2 H/10	TFKV-10 J/17	TFVH4-80100 F/21	TH1.5 A/9
TFE18050-0 H/12	TFE504025 H/9	TFE-SZ3 H/10	TFKV-11 J/18	TFVH4-80300 F/21	TH10 A/9
TFE1806030 H/12	TFE604020 H/9	TFE-SZLR H/19	TFKV-12 J/18	TG007 B/12	TH10100 C/14
TFE1806040 H/12	TFE605015 H/9	TFE-TL0-100 H/15	TFKV-13 J/18	TG008 B/12	TH10115 C/14
TFE1806050 H/12	TFE605020 H/9	TFE-TL0-60 H/15	TFKV-14 J/18	TG010 B/12	TH10135 C/14
TFE18060-SZL H/12	TFE605020M H/8	TFE-TL0-80 H/15	TFKV-AKA05 J/19	TG-5.5 E/68	TH10160 C/14
TFE1808030 H/12	TFE605020T H/8	TFE-TL1-100 H/15	TFKV-AKD05 J/19	TGS G/20	TH1080 C/14
TFE1808040 H/12	TFE605025 H/9	TFE-TL1-60 H/15	TFM1 A/25	TGS-F G/20	TH120 A/9
TFE1808050 H/12	TFE606025 H/9	TFE-TL1-80 H/15	TFM2 A/25	TGU-10 E/68	TH150 A/9
TFE18080-SZL H/12	TFE606030 H/9	TFE-TL2-100 H/15	TFM3 A/25	TGV2-01 I/48	TH16 A/9
TFE20010030 H/12	TFE705020 H/9	TFE-TL2-60 H/15	TFM4 A/25	TGV2-02 I/48	TH185 A/9

TH2.5A/9	THK4-32-24F/26	TICS-1024G/21	TICS-234G/14	TIR-FR2J/14	TK-209/2TI/22
TH240A/9	THK4-40F/26	TICS-105SG/19	TICS-235G/14	TIR-MF2J/11	TK-209/2T65I/22
TH25A/9	THK4-40-24F/26	TICS-105S2G/19	TICS-243G/14	TIR-MO1J/12	TK-209/3I/22
TH35A/9	THK4-63F/26	TICS-105SFG/19	TICS-244G/14	TIR-MO2J/12	TK-209/3TI/22
TH4A/9	THK4-63/2N0+2NC/F/26	TICS-113G/17	TICS-245G/14	TIR-MO2AJ/12	TK-209/3T65I/22
TH50A/9	THK4-63-24F/26	TICS-1132G/17	TICS-313G/18	TIR-SD2J/13	TK-209/4I/22
TH6A/9	THK4-63-24/2N0+2NC/F/26	TICS-1132RG/15	TICS-314G/18	TIR-SD3J/13	TK-209/4TI/22
TH70A/9	THMS-01H/22	TICS-114G/17	TICS-315G/18	TK/T1+F1/I/21	TK-209/4T65I/22
TH8100C/14	THMS-10H/22	TICS-1142G/17	TICS-323G/18	TK/T1+F2/K/14	TK-256/2I/22
TH8120C/14	THMS-11H/22	TICS-115G/17	TICS-324G/18	TK/T1+F2S/K/14	TK-256/2TI/22
TH880C/14	THV1C-J100E/66	TICS-1152G/17	TICS-325G/18	TK/T2+F1/I/21	TK-256/2T65I/22
TH95A/9	THV1C-J120E/66	TICS-1152RG/15	TICS-413G/18	TK/T2+F2/I/21	TK-256/3I/22
THC10100C/14	THV2C-J200E/66	TICS-123G/17	TICS-414G/18	TK/T2+F2S/I/21	TK-256/3TI/22
THC10115C/14	THV2C-J230E/66	TICS-1232G/17	TICS-415G/18	TK/T3+F3/I/21	TK-256/3T65I/22
THC10135C/14	THV2C-J330E/66	TICS-124G/17	TICS-423G/18	TK/T3+F3S/I/21	TK-256/4I/22
THC10160C/14	THV2C-J400E/66	TICS-1242G/17	TICS-424G/18	TK-126/3I/22	TK-256/4TI/22
THC1080C/14	THV3C-J750E/66	TICS-125G/17	TICS-425G/18	TK-126/3T65I/22	TK-256/4T65I/22
THC8100C/14	TICS-012G*G/19	TICS-1252G/17	TICS-513G/16	TK-126/4I/22	TK-259/2I/22
THC8120C/14	TICS-0132HG/12	TICS-1252RG/15	TICS-514G/16	TK-126/4T65I/22	TK-259/2TI/22
THC8135C/14	TICS-013HG/12	TICS-133G/17	TICS-515G/16	TK-129/3I/22	TK-259/2T65I/22
THF-118E/66	TICS-0142HG/12	TICS-134G/17	TICS-523G/16	TK-129/3T65I/22	TK-259/3I/22
THF-189E/66	TICS-014HG/12	TICS-135G/17	TICS-524G/16	TK-129/4I/22	TK-259/3TI/22
THF-78E/66	TICS-0152HG/12	TICS-143G/17	TICS-525G/16	TK-129/4T65I/22	TK-259/3T65I/22
THF-CE/66	TICS-0152PFG/13	TICS-144G/17	TICS-533G/16	TK-166/3I/22	TK-259/4I/22
THK2-20F/26	TICS-015HG/12	TICS-145G/17	TICS-534G/16	TK-166/3T65I/22	TK-259/4TI/22
THK2-20/1N0+1NC/F/26	TICS-015PFG/13	TICS-1605G/21	TICS-535G/16	TK-166/4I/22	TK-259/4T65I/22
THK2-20-24F/26	TICS-0232HG/12	TICS-212G*G/19	TICS-543G/16	TK-166/4T65I/22	TK-326/3I/22
THK2-20-24/1N0+1NC/F/26	TICS-023HG/12	TICS-212GFG/19	TICS-544G/16	TK-169/3I/22	TK-326/3TI/22
THK2-32F/26	TICS-0242HG/12	TICS-2132HG/14	TICS-545G/16	TK-169/3T65I/22	TK-326/3T65I/22
THK2-32-24F/26	TICS-024HG/12	TICS-213HG/14	TICS-A1G/20	TK-169/4I/22	TK-326/4I/22
THK2-40F/26	TICS-0252HG/12	TICS-2142HG/14	TICS-A3G/20	TK-169/4T65I/22	TK-326/4TI/22
THK2-40-24F/26	TICS-0252PFG/13	TICS-214HG/14	TICS-A4G/19	TK-206/2I/22	TK-326/4T65I/22
THK3-20F/26	TICS-025HG/12	TICS-2152HG/14	TICS-A4FG/19	TK-206/2TI/22	TK-329/3I/22
THK3-20-24F/26	TICS-025PFG/13	TICS-215HG/14	TIKF/24	TK-206/2T65I/22	TK-329/3TI/22
THK3-32F/26	TICS-033G/12	TICS-2232HG/14	TIR-01J/10	TK-206/3I/22	TK-329/3T65I/22
THK3-32-24F/26	TICS-034G/12	TICS-223HG/14	TIR-02J/10	TK-206/3TI/22	TK-329/4I/22
THK3-40F/26	TICS-035G/12	TICS-2242HG/14	TIR-03J/10	TK-206/3T65I/22	TK-329/4TI/22
THK3-40-24F/26	TICS-043G/12	TICS-224HG/14	TIR-04J/10	TK-206/4I/22	TK-329/4T65I/22
THK4-20F/26	TICS-044G/12	TICS-2252HG/14	TIR-05J/11	TK-206/4TI/22	TK-636/3I/22
THK4-20-24F/26	TICS-045G/12	TICS-225HG/14	TIR-06J/11	TK-206/4T65I/22	TK-636/3TI/22
THK4-32F/26	TICS-1023G/21	TICS-233G/14	TIR-FR1J/14	TK-209/2I/22	TK-636/3T65I/22

TK-636/4..... I/22	TKF-20T I/26	TKM-16/D..... I/26	TKO-DNVF G/3	TKV-636/3..... I/22	TLFV-EE-118 E/33
TK-636/4T I/22	TKF-20T65 I/26	TKM-16/QT65..... I/24	TKO-HE..... G/2	TKV-636/3T65 I/22	TLFV-EE-136 E/33
TK-636/4T65..... I/22	TKF-25 I/26	TKM-20/C..... I/26	TKO-N G/2	TKV-636/4 I/22	TLFV-EE-158 E/33
TK-639/3..... I/22	TKF-25T I/26	TKM-20/CT65..... I/26	TKT-65 I/21	TKV-639/3T65 I/24	TLFV-EE-218 E/33
TK-639/3T I/22	TKF-25T65 I/26	TKM-20/D..... I/26	TKT-65/2 I/21	TLA-3 F/27	TLFV-EE-236 E/33
TK-639/3T65..... I/22	TKF-32 I/26	TKM-20/DT65..... I/26	TKT-65/3 I/21	TLBV-18A..... E/37	TLFV-EE-258 E/33
TK-639/4..... I/22	TKF-32T I/26	TKM-20/NT..... I/24	TKT-65/4 I/21	TLBV-18-KJ..... E/37	TLFV-EE-418 E/33
TK-639/4T I/22	TKF-32T65 I/26	TKM-20/NT65..... I/24	TKTS-01 I/21	TLBV-18-KL..... E/37	TLFVLED212..... E/32
TK-639/4T65..... I/22	TKF-63 I/26	TKM-20/QT I/24	TKTS-02 I/21	TLBV-18M E/37	TLFVLED215..... E/32
TKA I/21	TKF-63T I/26	TKM-20/QT65..... I/24	TKTS-03 I/21	TLBV-18NM..... E/37	TLH-04 E/31
TKB-206/3T..... I/24	TKF-63T65 I/26	TKM-25/C..... I/26	TKU-F..... I/26	TLBVLED30..... E/37	TLH-04F E/31
TKB-206/3T65..... I/24	TKFK-20 I/26	TKM-25/CT65..... I/26	TKU-K..... I/26	TLC-2C..... E/22	TLH-04FF E/31
TKB-206/4T65..... I/24	TKFK-20T I/26	TKM-25/D..... I/26	TKU-V..... I/26	TLC-2MC E/22	TLH-04FFW E/31
TKB-209/3T..... I/24	TKFK-20T65 I/26	TKM-25/DT65..... I/26	TKV-126/3 I/22	TLC-2MG E/22	TLH-04FW E/31
TKB-209/3T65..... I/24	TKFK-25 I/26	TKM-25/NT65..... I/24	TKV-126/4 I/22	TLC-2MR E/22	TLH-04RN..... E/31
TKB-209/4T65..... I/24	TKFK-25T I/26	TKM-25/QT I/24	TKV-166/3 I/22	TLC-2W E/22	TLH-04RNW..... E/31
TKB-256/3T65..... I/24	TKFK-25T65 I/26	TKM-25/QT65..... I/24	TKV-166/4 I/22	TLC-6C..... E/22	TLH-04W E/31
TKB-256/4T65..... I/24	TKFK-32 I/26	TKM-32/C..... I/26	TKV-206/3 I/22	TLC-6MC E/22	TLH-05 E/31
TKB-259/3T65..... I/24	TKFK-63 I/26	TKM-32/CT I/26	TKV-206/3T I/22	TLC-6MG E/22	TLH-05F E/31
TKB-259/4T65..... I/24	TKFL-20 I/26	TKM-32/CT65..... I/26	TKV-206/3T65 I/22	TLC-6MR E/22	TLH-05FW E/31
TKB-326/3T I/24	TKFL-20T65S I/26	TKM-32/D..... I/26	TKV-206/4 I/22	TLC-6W E/22	TLH-05KR..... E/31
TKB-326/3T65..... I/24	TKFL-20TS I/26	TKM-32/DT..... I/26	TKV-206/4T65 I/22	TLFL-10..... E/41	TLH-05KRW..... E/31
TKB-326/4T I/24	TKFL-25 I/26	TKM-32/DT65..... I/26	TKV-209/3T I/24	TLFL-10F..... E/41	TLH-05RN..... E/31
TKB-326/4T65..... I/24	TKFL-25T65S I/26	TKM-32/NT..... I/24	TKV-209/3T65 I/24	TLFL-15..... E/41	TLH-05RNW..... E/31
TKB-329/3T..... I/24	TKFL-25TS I/26	TKM-32/NT65..... I/24	TKV-209/4T65 I/24	TLFL-15F..... E/41	TLH-05W E/31
TKB-329/3T65..... I/24	TKFL-32 I/26	TKM-32/QT I/24	TKV-256/3 I/22	TLFL-18..... E/41	TLH-08 E/31
TKB-329/4T I/24	TKFL-32T65S I/26	TKM-32/QT65..... I/24	TKV-256/3T65 I/22	TLFL-18F..... E/41	TLH-08FR E/31
TKB-329/4T65..... I/24	TKFL-32TS I/26	TKM-63/C..... I/26	TKV-256/4 I/22	TLFL-30..... E/41	TLH-08FRW E/31
TKB-636/3T65..... I/24	TKFL-63 I/26	TKM-63/D..... I/26	TKV-256/4T65 I/22	TLFL-30F..... E/41	TLH-08S..... E/30
TKB-639/3T65..... I/24	TKFL-63T65S I/26	TKM-63/NT65..... I/24	TKV-259/3T65 I/24	TLFV-118E..... E/33	TLH-08W E/31
TKCR-0708..... C/11	TKFL-63TS I/26	TKM-63/QT I/24	TKV-259/4T65 I/24	TLFV-118M..... E/33	TLH-100 E/31
TKCRZ-12..... C/11	TKH-003..... C/21	TKM-63/QT65..... I/24	TKV-326/3 I/22	TLFV-136E..... E/33	TLH-100W E/31
TKCRZ-15..... C/11	TKH-010..... C/21	TKO-DH G/3	TKV-326/3T I/22	TLFV-136M..... E/33	TLH-14 E/31
TKCRZ-18..... C/11	TKH-016..... C/21	TKO-DHE G/3	TKV-326/3T65 I/22	TLFV-158E..... E/33	TLH-14F E/31
TKCRZ-20..... C/11	TKH-025..... C/21	TKO-DHEF G/3	TKV-326/4 I/22	TLFV-158M..... E/33	TLH-14FF E/31
TKCRZ-22..... C/11	TKH-032..... C/21	TKO-DHEV G/3	TKV-326/4T I/22	TLFV-218E..... E/33	TLH-14FFW E/31
TKCRZ-28..... C/11	TKI-F I/26	TKO-DHEVF..... G/3	TKV-326/4T65 I/22	TLFV-218M..... E/33	TLH-14FW E/31
TKCRZ-32..... C/11	TKM-12/C..... I/26	TKO-DHF G/3	TKV-329/3T I/24	TLFV-236E..... E/33	TLH-14RN..... E/31
TKCRZ-35..... C/11	TKM-12/D..... I/26	TKO-DNF G/3	TKV-329/3T65 I/24	TLFV-236M..... E/33	TLH-14RNW..... E/31
TKCS B/2	TKM-12/QT65..... I/24	TKO-DNV G/3	TKV-329/4T I/24	TLFV-258E..... E/33	TLH-14W E/31
TKF-20 I/26	TKM-16/C..... I/26	TKO-DNV G/3	TKV-329/4T65 I/24	TLFV-258M..... E/33	TLH-15 E/31

TLH-15F.....E/31	TLKF-MS-E14-7W.....E/63	TMB-011L.....E/70	TME604020MT.....H/6	TNFS.....N/11	TR2HF.....I/45
TLH-15FW.....E/31	TLKF-MS-E14-9W.....E/63	TMB-016.....E/70	TME604020T.....H/6	TNFSB.....N/11	TR2HK.....I/44
TLH-15KR.....E/31	TLKF-MS-E27-11W.....E/63	TMB-054R.....E/72	TME705025.....H/6	TNFSB1.....N/11	TR5KN02.....I/42
TLH-15KRW.....E/31	TLKF-MS-E27-15W.....E/63	TMB-060.....E/70	TME705025M.....H/6	TOP10.....C/15	TR5KN04.....I/42
TLH-15RN.....E/31	TLKF-MS-E27-7W.....E/63	TMB-061.....E/70	TME705025MT.....H/6	TOP12.....C/15	TR5KN11.....I/42
TLH-15RNW.....E/31	TLKF-MS-E27-9W.....E/63	TMB-061M.....E/70	TME705025T.....H/6	TOP6.....C/15	TR5KN13.....I/42
TLH-15W.....E/31	TLKF-MS-GU10-7W.....E/63	TMB-061R.....E/72	TMK.....C/16	TOP8.....C/15	TR5KN20.....I/42
TLK-15-2E-E27.....E/22	TLKF-MS-GU10-9W.....E/63	TMB-108.....E/70	TMM.....C/16	TOPCS10.....C/15	TR5KN22.....I/42
TLKF-13.....E/65	TLKF-MSN-E14-11W.....E/63	TMB-112.....E/70	TMSZ.....C/16	TOPCS12.....C/15	TR5KN31.....I/42
TLKF-13-4P.....E/65	TLKF-MSN-E14-15W.....E/63	TMB-112F.....E/70	TMSZ-20/12.....N/6	TOPCS6.....C/15	TR5KN40.....I/42
TLKF-18.....E/65	TLKF-MSN-GU10-11W.....E/63	TMB-115.....E/70	TMSZ-20/16.....N/6	TOPCS8.....C/15	TR6DN02.....I/42
TLKF-18-4P.....E/65	TLKF-R7S-21W.....E/65	TMB-118.....E/70	TMSZ-25/16.....N/6	TP700A.....B/2	TR6DN04.....I/42
TLKF-26.....E/65	TLKF-R7S-4U-11W.....E/65	TMB-152R.....E/72	TMSZ-25/20.....N/6	TP700B.....B/2	TR6DN11.....I/42
TLKF-26-4P.....E/65	TLKF-RS-E27-15W.....E/62	TMB-DA.....E/70	TMSZ-32/20.....N/6	TPKB11.....I/41	TR6DN13.....I/42
TLKF-2D-GR10Q-10W.....E/64	TLKF-RS-E27-20W.....E/62	TMB-E50.....E/70	TMSZ-32/25.....N/6	TQBX.....N/13	TR6DN20.....I/42
TLKF-2D-GR10Q-16W.....E/64	TLKF-RS-E27-24W.....E/62	TMB-L01D.....E/72	TMSZ-40/32.....N/6	TQBY0.....N/13	TR6DN22.....I/42
TLKF-2D-GR10Q-21W.....E/64	TLKF-RSN-E27-15W.....E/62	TMB-L01DIMM.....E/72	TMSZ-50/40.....N/6	TQBY1.....N/13	TR6DN31.....I/42
TLKF-2D-GR10Q-28W.....E/64	TLKF-RSN-E27-20W.....E/62	TMB-L01G.....E/72	TMSZ-63/50.....N/6	TQBY2.....N/13	TR6DN40.....I/42
TLKF-2D-GR10Q-38W.....E/64	TLKF-RSN-E27-24W.....E/62	TMB-L01M.....E/72	TMZ-12.....N/7	TQBY3.....N/13	TR7DR2.....I/43
TLKF-2U-E27-11W.....E/61	TLKV-2D-16.....E/27	TMB-ME51.....E/72	TMZ-16.....N/7	TQBY4.....N/13	TR7DT2.....I/43
TLKF-2U-E27-14W.....E/61	TLKV-2D-21.....E/27	TMCS.....C/16	TMZ-20.....N/7	TQBY5.....N/13	TR8-DN11.....I/43
TLKF-3U-E27-13W.....E/61	TLKV-2D-28.....E/27	TME282113.....H/6	TMZ-25.....N/7	TR1C17.....I/41	TR8-DN20.....I/43
TLKF-4U-E27-11W.....E/61	TLKV-2D-38.....E/27	TME282113M.....H/6	TMZ-32.....N/7	TR1C1701A.....I/40	TR9-D09978.....I/43
TLKF-4U-E27-15W.....E/61	TLKV-E27.....E/27	TME282113MT.....H/6	TMZ-40.....N/7	TR1C1701B.....I/40	TR9-D50978.....I/43
TLKF-4U-E27-20W.....E/61	TLKV-EE-16.....E/27	TME282113T.....H/6	TMZ-50.....N/7	TR1C1710A.....I/40	TRC252.....A/25
TLKF-4U-E27-9W.....E/61	TLKV-EE-21.....E/27	TME332513.....H/6	TMZ-63.....N/7	TR1C1710B.....I/40	TRC253.....A/25
TLKF-E14-11-KS.....E/63	TLKV-EE-28.....E/27	TME332513M.....H/6	TN10.....C/14	TR1C3211.....I/41	TRC254.....A/25
TLKF-E14-13-KS.....E/63	TLKV-EE-38.....E/27	TME332513MT.....H/6	TN12.....C/14	TR1C3211A.....I/40	TRC255.....A/25
TLKF-E27-11-KS.....E/63	TLKVL-E27.....E/27	TME332513T.....H/6	TN14.....C/14	TR1C3211B.....I/40	TRC258.....A/25
TLKF-E27-13-KS.....E/63	TLL-10.....E/41	TME403017.....H/6	TN2.....G/10	TR1C6511.....I/41	TRF0.....D/19
TLKF-E27-15-KS.....E/63	TLL-15.....E/41	TME403017M.....H/6	TN2/1.....G/11	TR1C6511A.....I/40	TRF1.....D/19
TLKF-GL-E14-9W.....E/64	TLL-18.....E/41	TME403017MT.....H/6	TN3.....G/10	TR1C6511B.....I/40	TRF2.....D/19
TLKF-GL-E27-15W.....E/64	TLL-30.....E/41	TME403017T.....H/6	TN4.....G/10	TR1C8011.....I/41	TRF3.....D/19
TLKF-GL-E27-20W.....E/64	TLL-36.....E/41	TME403020.....H/6	TN6.....C/14	TR1C8011A.....I/40	TRF4.....D/19
TLKF-GL-E27-9W.....E/64	TLRL-R50-E14-25.....E/67	TME403020T.....H/6	TN8.....C/14	TR1C8011B.....I/40	TRF5.....D/19
TLKF-GLH-E14-11W.....E/64	TLRL-R50-E14-25-F.....E/67	TME504018.....H/6	TNCS10.....C/14	TR1D.....I/35	TRF6.....D/19
TLKF-GLH-E27-11W.....E/64	TLRL-R63-E27-40.....E/67	TME504018M.....H/6	TNCS12.....C/14	TR1E.....I/38	TRF7.....D/19
TLKF-GY-E14-9W.....E/62	TLWI-G9-60-F.....E/66	TME504018MT.....H/6	TNCS6.....C/14	TR1K.....I/33	TRK4.....A/26
TLKF-HPN-E27-35W.....E/61	TLWI-G9C-18.....E/66	TME504018T.....H/6	TNCS8.....C/14	TR2AD1.....I/45	TR-PH01.....F/30
TLKF-MS-E14-11W.....E/63	TLWI-G9C-28.....E/66	TME604020.....H/6	TNF2.....G/11	TR2AD3.....I/45	TR-PH02.....F/30
TLKF-MS-E14-15W.....E/63	TMB-011.....E/70	TME604020M.....H/6	TNF2/1.....G/11	TR2HD.....I/45	TR-PH03.....F/30

TR-PH03V..... F/30	TS-32/3T..... I/29	TSF-75..... L/5	TSKB1/4..... A/40	TSS-20/4T65..... I/30	TSZL6-4..... N/19
TR-PH04..... F/30	TS-32/3T65..... I/29	TSF-750..... L/5	TSKB1/4K..... A/40	TSS-32/3..... I/30	TTK-01..... F/31
TR-PH05..... F/30	TS-32/4..... I/29	TSKA10..... A/36	TSKB1/EK..... A/40	TSS-32/3K..... I/30	TTK-02..... F/31
TR-PH05-2..... F/30	TS-32/4K..... I/29	TSKA10JD..... A/36	TSKB1JD/3..... A/40	TSS-32/3T..... I/30	TTK-03..... F/31
TR-PH05L..... F/30	TS-32/4T..... I/29	TSKA10-K..... A/36	TSKB2,5..... A/40	TSS-32/3T65..... I/30	TTK-04B..... F/31
TR-PH06..... F/30	TS-32/4T65..... I/29	TSKA150..... A/36	TSKB2,5JD..... A/40	TSS-32/4..... I/30	TTK-04L..... F/31
TR-PH06-2..... F/30	TS-40/3..... I/29	TSKA150-K..... A/36	TSKB2,5K..... A/40	TSS-32/4K..... I/30	TTK-04W..... F/31
TR-PH06L..... F/30	TS-40/3K..... I/29	TSKA16..... A/36	TSKB2/3..... A/40	TSS-32/4T..... I/30	TTK-05..... F/31
TR-PH07..... F/30	TS-40/3T..... I/29	TSKA16JD..... A/36	TSKB2/3K..... A/40	TSS-32/4T65..... I/30	TTK-06..... F/31
TR-PH07L..... F/30	TS-40/3T65..... I/29	TSKA16-K..... A/36	TSKB2/4..... A/40	TSS-40/3..... I/30	TTK-07..... F/31
TR-PH08..... F/30	TS-40/4..... I/29	TSKA2,5..... A/36	TSKB2/4K..... A/40	TSS-40/3K..... I/30	TTK-11..... F/31
TR-PH08V..... F/30	TS-40/4K..... I/29	TSKA2,5/2..... A/36	TSKB2/E..... A/40	TSS-40/3T..... I/30	TTK-12..... F/31
TR-PH09..... F/30	TS-40/4T..... I/29	TSKA2,5-K..... A/36	TSKB2/EK..... A/40	TSS-40/3T65..... I/30	TTK-13..... F/31
TR-PH09V..... F/30	TS-40/4T65..... I/29	TSKA2,5JD..... A/36	TSKB2JD/3..... A/40	TSS-40/4..... I/30	TTK-21..... F/31
TR-PH10..... F/30	TS-63/3..... I/29	TSKA240..... A/36	TSKB2JD/4..... A/40	TSS-40/4K..... I/30	TTK-31..... F/31
TR-PH10V..... F/30	TS-63/3K..... I/29	TSKA240-K..... A/36	TSKB4..... A/40	TSS-40/4T..... I/30	TTK-32..... F/31
TR-PHF01..... F/30	TS-63/3T..... I/29	TSKA35..... A/36	TSKB4/4..... A/40	TSS-40/4T65..... I/30	TTV1+2-100-1P..... F/4
TR-PHF02..... F/30	TS-63/3T65..... I/29	TSKA35JD..... A/36	TSKB4/4K..... A/40	TSS-63/3..... I/30	TTV1+2-100-2P..... F/4
TR-PHF03..... F/30	TS-63/4..... I/29	TSKA35-K..... A/36	TSKB4/E..... A/40	TSS-63/3K..... I/30	TTV1+2-100-3P..... F/4
TR-PHF03V..... F/30	TS-63/4K..... I/29	TSKA4..... A/36	TSKB4/EK..... A/40	TSS-63/3T..... I/30	TTV1+2-100-3P+N/PE... F/4
TR-PHF08..... F/30	TS-63/4T..... I/29	TSKA4/2..... A/36	TSKB4JD..... A/40	TSS-63/3T65..... I/30	TTV1+2-100-4P..... F/4
TR-PHF08V..... F/30	TS-63/4T65..... I/29	TSKA4/3..... A/36	TSKB4K..... A/40	TSS-63/4..... I/30	TTV1+2-80-1P..... F/4
TR-PHF09..... F/30	TS-80/3..... I/29	TSKA4/4..... A/36	TSKB6..... A/40	TSS-63/4K..... I/30	TTV1+2-80-2P..... F/4
TR-PHF09V..... F/30	TS-80/3K..... I/29	TSKA4JD..... A/36	TSKB6JD..... A/40	TSS-63/4T..... I/30	TTV1+2-80-3P..... F/4
TR-PHF10..... F/30	TS-80/3T65..... I/29	TSKA4-K..... A/36	TSKB6K..... A/40	TSS-63/4T65..... I/30	TTV1+2-80-3P+N/PE..... F/4
TR-PHF10V..... F/30	TS-80/4..... I/29	TSKA4LEV..... A/36	TSM-20/3..... I/31	TSS-80/3..... I/30	TTV1+2-80-4P..... F/4
TS-10/3..... I/29	TS-80/4K..... I/29	TSKA50..... A/36	TSM-20/4..... I/31	TSS-80/3K..... I/30	TTV1-50-1P..... F/4
TS-10/3K..... I/29	TSF-100..... L/5	TSKA50JD..... A/36	TSM-32/3..... I/31	TSS-80/3T65..... I/30	TTV1-50-2P..... F/4
TS-10/3T65..... I/29	TSF-1000..... L/5	TSKA50-K..... A/36	TSM-32/4..... I/31	TSS-80/4..... I/30	TTV1-50-3P..... F/4
TS-10/4..... I/29	TSF-150..... L/5	TSKA6..... A/36	TSS-10/3..... I/30	TSS-80/4K..... I/30	TTV1-50-3P+N/PE..... F/4
TS-10/4K..... I/29	TSF-1500..... L/5	TSKA6JD..... A/36	TSS-10/3K..... I/30	TSZK1-A..... N/18	TTV1-50-4P..... F/4
TS-20/3..... I/29	TSF-200..... L/5	TSKA6-K..... A/36	TSS-10/3T65..... I/30	TSZK1-B..... N/18	TTV2-20-1P..... F/5
TS-20/3K..... I/29	TSF-2000..... L/5	TSKA6S..... A/36	TSS-10/4..... I/30	TSZK2-A..... N/18	TTV2-20-2P..... F/5
TS-20/3T..... I/29	TSF-30..... L/5	TSKA6S/2..... A/36	TSS-10/4K..... I/30	TSZK2-B..... N/18	TTV2-20-3P..... F/5
TS-20/3T65..... I/29	TSF-300..... L/5	TSKA95..... A/36	TSS-20/3..... I/30	TSZL4-1..... N/19	TTV2-20-3P+N/PE..... F/5
TS-20/4..... I/29	TSF-3000..... L/5	TSKA95-K..... A/36	TSS-20/3K..... I/30	TSZL4-2..... N/19	TTV2-20-4P..... F/5
TS-20/4K..... I/29	TSF-40..... L/5	TSKB1,5..... A/40	TSS-20/3T..... I/30	TSZL4-3..... N/19	TTV2-20-M..... F/5
TS-20/4T..... I/29	TSF-400..... L/5	TSKB1,5JD..... A/40	TSS-20/3T65..... I/30	TSZL4-4..... N/19	TTV2-30-1P+N/PE..... F/5
TS-20/4T65..... I/29	TSF-50..... L/5	TSKB1,5K..... A/40	TSS-20/4..... I/30	TSZL6-1..... N/19	TTV2-30-3P+N-PE..... F/5
TS-32/3..... I/29	TSF-500..... L/5	TSKB1/3..... A/40	TSS-20/4K..... I/30	TSZL6-2..... N/19	TTV2-30-A-M..... F/5
TS-32/3K..... I/29	TSF-600..... L/5	TSKB1/3K..... A/40	TSS-20/4T..... I/30	TSZL6-3..... N/19	TTV2-30-B-M..... F/5

TTV2-40-1P.....F/5	TV0-F1M2.....L/20	U22.....C/17	V2.5-6.....A/8	VES208.....D/14	WCJB-95-120.....A/8
TTV2-40-2P.....F/5	TV0-F1MV.....L/20	U25.....C/17	V23012.....D/9	VES3515.....D/14	WCJC-120-150.....A/8
TTV2-40-3P.....F/5	TV0-F1V.....L/20	UD70.....N/17	V360.....H/20	VES5524.....D/14	WCJC-16.....A/8
TTV2-40-3P+N/PE.....F/5	TV0-F1-WT.....L/23	UDT60.....N/17	V360-KNY.....H/20	VES7533.....D/14	WCJC-185-240.....A/8
TTV2-40-4P.....F/5	TV0-F3-2.....L/21	UFO-1-B.....E/28	V43.....H/20	VKP.....A/13	WCJC-25-35.....A/8
TTV2-40-DC-1000.....F/6	TV0-F3-4M.....L/21	UFO-1-F.....E/28	V4-3.....A/8	VLCORNER.....E/47	WCJC-300.....A/8
TTV2-40-DC-600.....F/6	TV0-F3-4MCT.....L/21	UFO-1-K.....E/28	V43-KNY.....H/20	VLSLIM.....E/47	WCJC-400.....A/8
TTV2-40-M.....F/5	TV0-F3-50.....L/22	UFO-1-Z.....E/28	V4-4.....A/8	VLSURFACE.....E/47	WCJC-50-70.....A/8
TTV2-40-NPE-M.....F/5	TV0-F3M2.....L/21	UFO-2-B.....E/28	V4-5.....A/8	VLTRIO.....E/47	WCJC-70-95.....A/8
TTV2-60-1P.....F/5	TV0-F3M-38.....L/22	UFO-2-F.....E/28	V4-6.....A/8	VM102.....K/11	YCSK-10.....A/13
TTV2-60-2P.....F/5	TVS225.....N/3	UFO-2-K.....E/28	V71.....H/20	VM106.....K/11	YCSK-16.....A/13
TTV2-60-3P.....F/5	TVTR-100.....K/37	UFO-2-Z.....E/28	V71-KNY.....H/20	VM110.....K/11	YCSK-25.....A/13
TTV2-60-3P+N/PE.....F/5	TVTR-150.....K/37	UFO-F-B.....E/28	VAKFED60.....N/17	VM115.....K/11	YCSK-6.....A/13
TTV2-60-4P.....F/5	TVTR-200.....K/37	UFO-F-F.....E/28	VAKFED70.....N/17	VM121.....K/11	
TTV2-60-M.....F/5	TVTR-250.....K/37	UFO-F-K.....E/28	VC0B5CW.....E/56	VP102.....K/9	
TTV2-BASE-1P.....F/5	TVTR-300.....K/37	UFO-F-Z.....E/28	VC0B5NW.....E/56	VP106.....K/9	Z
TTV2-BASE-2P.....F/5	TVTR-400.....K/37	UH10.....G/5	VC0B5WW.....E/56	VP110.....K/9	
TTV2-BASE-3P.....F/5	TVTR-50.....K/37	UH15.....G/5	VC0B7CW.....E/56	VP118.....K/8	Z10.....N/2
TTV2-BASE-4P.....F/5	TVTR-500.....K/37	UH20.....G/5	VC0B7NW.....E/56	VP121.....K/9	Z10-15.....N/2
TTV3-10-1P+N/PE.....F/6	TVTR-630.....K/37	UH20RN.....G/5	VC0B7WW.....E/56	VP145.....K/9	Z20.....N/2
TTV3-10-3P+N/PE.....F/6	TVTRB-100.....K/39	UH25.....G/5	VE10045.....D/10	VP155.....K/8	Z50.....N/2
TTV3-5-1P+N-PE.....F/7	TVTRB-160.....K/39	UH30.....G/5	VE12550.....D/10	VT102.....K/10	Z-LTL00-3.....I/14
TTV-CSF35.....F/7	TVTRB-250.....K/39		VE33816.....D/9	VT110.....K/10	ZS016.....D/2
TU140.....C/4	TVTRB-400.....K/39	V	VE3512.....D/10	VT118.....K/10	ZS016FEH.....D/2
TU186.....C/4	TVTRB-60.....K/39		VE3512-SZ.....D/11	VT121.....K/10	ZS016K.....D/2
TU200.....C/4	TVTRB-600.....K/39		VE38036.....D/9		ZS016L.....D/2
TU208.....C/4		V1.5-3.....A/8	VE4021.....D/10		ZS016P.....D/2
TU223.....C/4		V1.5-4.....A/8	VE4021-SZ.....D/11	W	ZS016S.....D/2
TU281.....C/4	U	V1.5-5.....A/8	VE510046.....D/10	W45S-230/1.....L/13	ZS016SZ.....D/2
TU293.....C/4	U03.....C/17	V1.5-6.....A/8	VE54019.....D/10	W45S-400/4.....L/13	ZS016Z.....D/2
TU338.....C/4	U05.....C/17	V10-4.....A/8	VE54622.....D/10	W72-400V/4.....L/6	ZS024.....D/2
TU360.....C/4	U06.....C/17	V10-5.....A/8	VE5527.....D/10	W96-400V/4.....L/6	ZS024B.....D/2
TU368.....C/4	U08.....C/17	V10-6.....A/8	VE5527-SZ.....D/11	WCJB-120-150.....A/8	ZS024FEH.....D/2
TU92.....C/4	U09.....C/17	V16-5.....A/8	VE55524.....D/10	WCJB-150-185.....A/8	ZS024K.....D/2
TV0-1D216.....L/23	U11.....C/17	V16-6.....A/8	VE57839.....D/10	WCJB-16-25-2.....A/8	ZS024L.....D/2
TV0-1D216F.....L/23	U13.....C/17	V170.....H/20	VE58033.....D/10	WCJB-185-240.....A/8	ZS024N.....D/2
TV0-F1-44.....L/22	U14.....C/17	V170-KNY.....H/20	VE8035.....D/10	WCJB-25-35.....A/8	ZS024P.....D/2
TV0-F1-CT.....L/20	U16.....C/17	V2.5-3.....A/8	VE8035-SZ.....D/11	WCJB-50-70.....A/8	ZS024S.....D/2
TV0-F1M-04.....L/22	U19.....C/17	V2.5-4.....A/8	VES10058.....D/14	WCJB-70-95.....A/8	ZS024SZ.....D/2
TV0-F1M1.....L/20		V2.5-5.....A/8	VES124.....D/14		ZS024Z.....D/2

ZS024ZS.....D/2	ZS095P.....D/2	ZS20.....N/2	ZS760.....D/2	ZSRSET4-150.....D/5	ZSV390.....D/3
ZS032.....D/2	ZS095S.....D/2	ZS254.....D/2	ZS8/2R.....D/4	ZSRSET4-16.....D/5	ZSV48.....D/3
ZS032B.....D/2	ZS095SZ.....D/2	ZS254B.....D/2	ZS95/30R.....D/4	ZSRSET4-185.....D/5	ZSV60.....D/3
ZS032FEH.....D/2	ZS095Z.....D/2	ZS254FEH.....D/2	ZSB130/36R.....D/4	ZSRSET4-2,5.....D/5	ZSV90.....D/3
ZS032K.....D/2	ZS095ZS.....D/2	ZS254K.....D/2	ZSB180/50R.....D/4	ZSRSET4-240.....D/5	ZSVR120.....D/3
ZS032L.....D/2	ZS10.....N/2	ZS254L.....D/2	ZSB33/8R.....D/4	ZSRSET4-25.....D/5	ZSVR190.....D/3
ZS032N.....D/2	ZS10-15.....N/2	ZS254N.....D/2	ZSB51/16R.....D/4	ZSRSET4-35.....D/5	ZSVR240.....D/3
ZS032P.....D/2	ZS1020.....D/2	ZS254P.....D/2	ZSB85/25R.....D/4	ZSRSET4-4.....D/5	ZSVR30.....D/3
ZS032S.....D/2	ZS1020P.....D/2	ZS254S.....D/2	ZSB-SET.....D/4	ZSRSET4-50.....D/5	ZSVR390.....D/3
ZS032SZ.....D/2	ZS1020S.....D/2	ZS254SZ.....D/2	ZSJR146/05.....D/15	ZSRSET4-6.....D/5	ZSVR48.....D/3
ZS032Z.....D/2	ZS1020SZ.....D/2	ZS254Z.....D/2	ZSJR146/1.....D/15	ZSRSET4-70.....D/5	ZSVR60.....D/3
ZS032ZS.....D/2	ZS1020Z.....D/2	ZS254ZS.....D/2	ZSJR146/38.....D/15	ZSRSET4-95.....D/5	ZSVR90.....D/3
ZS048.....D/2	ZS115/34R.....D/4	ZS30/8R.....D/4	ZSJR180/05.....D/15	ZSRSET5-1.....D/6	ZSVRS-1B1.....D/12
ZS048B.....D/2	ZS12/3R.....D/4	ZS381.....D/2	ZSJR180/1.....D/15	ZSRSET5-1,5.....D/5	ZSVRS-1B2.....D/13
ZS048FEH.....D/2	ZS127.....D/2	ZS381B.....D/2	ZSJR180/15.....D/15	ZSRSET5-10.....D/5	ZSVRS-1K1.....D/12
ZS048K.....D/2	ZS127B.....D/2	ZS381FEH.....D/2	ZSJR50/05.....D/15	ZSRSET5-16.....D/5	ZSVRS-1K2.....D/13
ZS048L.....D/2	ZS127FEH.....D/2	ZS381K.....D/2	ZSJR50/1.....D/15	ZSRSET5-16.....D/5	ZSVRS-2B1.....D/12
ZS048N.....D/2	ZS127K.....D/2	ZS381L.....D/2	ZSJR50/15.....D/15	ZSRSET5-1FK.....D/6	ZSVRS-2B2.....D/13
ZS048P.....D/2	ZS127L.....D/2	ZS381N.....D/2	ZSJR75/05.....D/15	ZSRSET5-2.....D/6	ZSVRS-2K1.....D/12
ZS048S.....D/2	ZS127N.....D/2	ZS381P.....D/2	ZSJR75/1.....D/15	ZSRSET5-2,5.....D/5	ZSVRS-2K2.....D/13
ZS048SZ.....D/2	ZS127P.....D/2	ZS381S.....D/2	ZSJR75/22.....D/15	ZSRSET5-25.....D/5	ZSVRS-3B1.....D/12
ZS048Z.....D/2	ZS127S.....D/2	ZS381SZ.....D/2	ZSRSET-1.....D/6	ZSRSET5-2A.....D/6	ZSVRS-3B2.....D/13
ZS048ZS.....D/2	ZS127SZ.....D/2	ZS381Z.....D/2	ZSRSET-1DA.....D/7	ZSRSET5-2B.....D/6	ZSVRS-3K1.....D/12
ZS064.....D/2	ZS127Z.....D/2	ZS381ZS.....D/2	ZSRSET-1DB.....D/8	ZSRSET5-2FK.....D/6	ZSVRS-3K2.....D/13
ZS064B.....D/2	ZS127ZS.....D/2	ZS40/12R.....D/4	ZSRSET-1FK.....D/6	ZSRSET5-3.....D/6	ZSVRS-4B1.....D/12
ZS064FEH.....D/2	ZS140/42R.....D/4	ZS50.....N/2	ZSRSET-2.....D/6	ZSRSET5-35.....D/5	ZSVRS-4B2.....D/13
ZS064K.....D/2	ZS16/4R.....D/4	ZS50/16R.....D/4	ZSRSET-2A.....D/6	ZSRSET5-3FK.....D/6	ZSVRS-4K1.....D/12
ZS064L.....D/2	ZS175/55R.....D/4	ZS508.....D/2	ZSRSET-2B.....D/6	ZSRSET5-4.....D/5	ZSVRS-4K2.....D/13
ZS064N.....D/2	ZS19/6R.....D/4	ZS508B.....D/2	ZSRSET-2DA.....D/7	ZSRSET5-50.....D/5	
ZS064P.....D/2	ZS190.....D/2	ZS508FEH.....D/2	ZSRSET-2DB.....D/8	ZSRSET5-6.....D/5	
ZS064S.....D/2	ZS190B.....D/2	ZS508K.....D/2	ZSRSET-2FK.....D/6	ZSRSET5-70.....D/5	
ZS064SZ.....D/2	ZS190FEH.....D/2	ZS508L.....D/2	ZSRSET-3.....D/6	ZSSZ0H1,5.....D/19	
ZS064Z.....D/2	ZS190K.....D/2	ZS508N.....D/2	ZSRSET-3-1,5.....D/5	ZSSZR5.....D/19	
ZS064ZS.....D/2	ZS190L.....D/2	ZS508P.....D/2	ZSRSET-3-2,5.....D/5	ZSSZVM-1.....D/19	
ZS095.....D/2	ZS190N.....D/2	ZS508S.....D/2	ZSRSET-3DA.....D/7	ZSTHK.....A/17	
ZS095B.....D/2	ZS190P.....D/2	ZS508SZ.....D/2	ZSRSET-3DB.....D/8	ZSTHP.....A/17	
ZS095FEH.....D/2	ZS190S.....D/2	ZS508Z.....D/2	ZSRSET-3FK.....D/6	ZSTHS.....A/17	
ZS095K.....D/2	ZS190SZ.....D/2	ZS508ZS.....D/2	ZSRSET4-1,5.....D/5	ZSV120.....D/3	
ZS095L.....D/2	ZS190Z.....D/2	ZS63/19R.....D/4	ZSRSET4-10.....D/5	ZSV180.....D/3	
ZS095N.....D/2	ZS190ZS.....D/2	ZS75/22R.....D/4	ZSRSET4-120.....D/5	ZSV240.....D/3	
				ZSV30.....D/3	

Általános Szerződési feltételek a TRACON KFT. Partnerei részére**„A” I. AJÁNLAT ÉS SZERZŐDÉSES FELTÉTELEK**

1. Ajánlataink kötelezettségvállalás nélküli nyilatkozatok. Meghatározott időpontig érvényes ajánlat kiadása esetén kötelezzük magunkat arra, hogy az ajánlat érvényessége alatt kézhez vett rendelésekre az ajánlattal megegyező szerződéstervezetet készítünk és juttatunk el a megrendelőnek.
2. Megrendelés esetén ajánlatot, vagy részletesen specifikált megrendelés alapján szerződéstervezetet készítünk, melyet cégszerűen aláírva juttatunk el a Megrendelőnek. A szerződést akkor tekintjük érvényesnek, amennyiben a Megrendelő által cégszerűen aláírt példányt a kibocsátás napját követően 14 napon belül postai kézbesítés illetve személyes átadás útján kézhez vettük. A cégszerű aláírást kizárólag attól a személytől fogadjuk el, aki az aláírás napján a Megrendelő cég cégkivonata szerint aláírási jogosult. Amennyiben az aláírás 14 napon túl történik, úgy szerződéses kötelezettség csak akkor terheli cégünket, amennyiben elfogadó nyilatkozatot bocsátunk ki.
3. A szerződés módosítása kizárólag írásban történhet, a felek ügyvezetőinek egybehangzó nyilatkozata alapján. Az ajánlathoz, szerződéshez és szállításhoz küldött vagy mellékelte dokumentumok, rajzok és okmányok tekintetében fenntartjuk magunknak a szerzői, illetve tulajdonosi jogokat és azok sokszorosítása, harmadik személy részére történő továbbadása csak hozzájárulásunkkal történhet.

II. ÁRAK

1. A kiadott árajánlatban szereplő ár a szerződésben megadott időintervallumban érvényes.
2. A szerződés kötést követő igazolható költségnövekedés áthárítására fenntartjuk magunknak a jogot.

III. FIZETÉSEK**Banki pénzforgalom**

1. A banki pénzforgalom a kibocsátott számlán feltüntetett bankszámlaszámon történik. A kibocsátott számlák ellenértékét megrendelőink átutalással egyenlítik ki, de fenntartjuk magunknak a jogot inkasszó kibocsátására határidőn túli számlákra vonatkoztatva, megrendelő minden hatályban lévő számlaszámára vonatkoztatva. A számla teljesülési időpontjának a banki jóváírás napja minősül.
2. Különleges fizetési módokat csak eseti megállapodás esetén fogadunk el.
3. Egyedi megrendelés esetén fenntartjuk a jogot az áruérték általunk meghatározott %-ának előleg címén történő bekérésére. Amennyiben Megrendelő az előleget megfizeti, de a megrendelt terméket nem szállítja el Szállító nem kötelezhető az előleg visszafizetésére.
4. Késedelmes fizetés esetén 20% késedelmi kamatot számítunk fel.
5. Amennyiben szállítói, vagy bármely egyéb információs forrásból tudomásunkra jut, hogy a megrendelő fizetőképessége, vagy fizetőkészsége megváltozott, bizonytalan, jogosultak vagyunk fizetési biztosítékot kérni. A fizetési biztosíték módjának és eszközének megválasztási joga Szállítót illeti meg. Megrendelő kötelezettséget vállal, hogy amennyiben ellene felszámolási kérelmet nyújtanak be, vagy bármilyen indokból végrehajtási eljárást kezdeményeznek ellene haladéktalanul értesíti a Szállítót. Amennyiben a megrendelő ezen kötelezettségeknek nem tesz eleget, úgy jogosultak vagyunk a szerződés azonnali hatályú felbontására. Az ebből származó kárunkat érvényesíthetjük a megrendelővel szemben. A leszállított, de ki nem fizetett áru az áruérték kifizetéséig cégünk tulajdona marad. Tilos a tulajdonjog fenntartással érintett terméket más követelésébe beszámítani, azt megterhelni, vagy fedezetként bármilyen célra felajánlani. Amennyiben a vételár behajtására nincs lehetőség, úgy jogosultak vagyunk az áru visszaszállítására és kártérítési igény bejelentésére az üggyel kapcsolatban felmerült valamennyi költségünk és elmaradt hasznunk megtérítésére. Megrendelő jelen szerződés aláírásával beleegyezését adja, hogy a Szállító a Megrendelő telephelyére, székhelyére a ki nem fizetett áru visszaszállításának céljából akadálymentesen bejusson.
6. Cégünk követeléskezelő céget alkalmaz határidőre be nem folyt számláinak behajtása érdekében, fenntartjuk magunknak a jogot, hogy a felmerülő behajtási költséget továbbhárítsuk határidőben nem fizető és eljárás alá vont partnerünkre.

IV. EGYÉB RENDELKEZÉSEK

1. Felek vitáikat lehetőség szerint peren kívül tárgyalás útján rendezik és ebben kölcsönösen igénybe vehetnek harmadik közvetítő felet. Peres ügyekben a felek a Szállító székhelye szerinti bíróság illetékességét kötik ki.
2. Minden a jelen szerződésben nem szabályozott kérdésekben a Ptk. rendelkezései az irányadóak.

„B” I. A SZÁLLÍTÁSOK ÉS SZOLGÁLTATÁSOK TELJESÍTÉSE

1. „Vis Major” és egyéb akadályoztatás
A „Vis Major” és egyéb akadályoztatás (természeti katasztrófa, háború, sztrájk stb.) által okozott akadályoztatás esetén cégünk jogosult a szállítási határidőket részben vagy egészen az akadályoztatás mértékéig megnövelni, vagy a szerződéstől részben vagy egészben visszalépni a szerződésszegés következményei nélkül.
- 1.1. Amennyiben az 1. pontban leírtak miatt a megrendelő lép vissza a szerződéstől, úgy azt csak a még nem teljesített szerződés hányadra vonatkozóan teheti meg és köteles a szerződés teljesítéséhez általunk beszerzett, illetve előkészített alapanyagok és félkész termékek átvételére, illetve azok ellenértékének megfizetésére.
- 1.2. Az akadályoztatás tényállásának megállapításához elegendő Szállító alvállalkozójának vagy beszállítójának írásos nyilatkozata.

Általános Szerződési feltételek a TRACON KFT. Partnerei részére**II. TELJESÍTÉSI ÉS SZÁLLÍTÁSI HATÁRIDŐK**

1. A szerződésben rögzített határidők kötelező jellegűek.
2. Kötberterhes szállítási határidőt csak külön szerződés keretében vállalunk. A megrendelés teljesítése a gyártók kapacitásának függvénye. Szállító nem vállal felelősséget a gyártók kapacitáshiányából származó késedelmes teljesítése miatt. A fenti okból bekövetkezett szállítási késedelem miatti esetleges kötbérgényéről Megrendelő jelen szerződés aláírásával egyidejűleg visszavonhatatlanul lemond.
3. Előszállítás, részszállítás, illetve részteljesítés megengedett. A megrendelő a készrejelentést követően köteles az árut átvenni. Amennyiben a megrendelő felhasználási vagy tárolási lehetőség hiányában az árut átvenni nem tudja, úgy azt tárolási díj ellenében elszállításig raktározzuk, ugyanakkor a tárolás megkezdésekor tárolási nyilatkozat kiadásával jogosultak vagyunk az áru leszámlázására. Megrendelő a tárolási nyilatkozatban foglaltaknak megfelelően köteles a számlák ellenértékét megfizetni.

III. KOCKÁZATVISELÉS

1. Felelősségvállalásunk, illetve kockázatviselésünk az áru raktárunkból történő kiadásáig terjed. Nem vállalunk azonban felelősséget a készrejelentett, leszámlázott vagy kifizetett, de át nem vett árukért. Ezen esetekben felelősségvállalásunk maximum a gondos tárolásig terjed.
2. A helyszíni kivitelezéssel vállalt megbízások esetén a Megrendelő köteles zárható raktárról, valamint a részben vagy egészben beépítésre került, de még át nem adott áruk felelős őrzéséről gondoskodni. A Megrendelő által kijelölt munkahelyen bekövetkezett káreseményekért a megrendelő felel. Megrendelő köteles a tárolási helyre vagyonbiztosítást kötni. A biztosítás hiánya mellett bekövetkezett lopás és bárminemű kárért a megrendelő köteles anyagi felelősséget vállalni.

IV. GARANCIA

A leszállított, illetve átadott termékek esetén garantáljuk az alapanyagban és a kivitelben a hibátlan 1. osztályú minőséget. Garanciavállalásunk az alábbiakra terjed ki:

1. Valamennyi termékre a mindenkor hatályos jogszabályi előírásoknak megfelelő garanciát nyújtunk.
2. A garanciaidőn belüli meghibásodást azonnal be kell jelenteni és a meghibásodott terméket használaton kívül kell helyezni. Hibás termék további használatából eredő károkért nem vállalunk felelősséget.
3. A meghibásodott terméket garanciaidőn belül vagy az alkatrész javításával, vagy az alkatrész cseréjével megjavítjuk, vagy a terméket kicseréljük.
4. Nem terjed ki garanciális kötelezettségünk azon meghibásodásokra, melyek
 - a helytelen beszerelésből,
 - a nem rendeltetésszerű használatból,
 - a helytelen üzembehelyezésből,
 - az előírt karbantartás elmulasztásából,
 - rongálásbólkeletkeztek.
5. Amennyiben a meghibásodás a megrendelő közreműködésének és a helytelen tárolásnak eredménye, úgy nem vagyunk kötelesek mindaddig a hiba elhárítására, míg a megrendelő a meghibásodás okát meg nem szünteti. Amennyiben ez az idő az 1 hónapot meghaladja, úgy garanciális kötelezettségünk végleg megszűnik.
6. Kötelezettségünk nem terjed ki azon károkra, melyek nem az általunk szállított árukban keletkeztek.
7. Garanciális hibabejelentést csak írásban (levél, telefax, e-mail) fogadunk el. Azon esetekben, amikor indokolatlan hibabejelentés miatt kell kiszállnunk, a hibabejelentő köteles kiszállási költségünket megtéríteni.
Helyszíni javításra csak akkor vagyunk kötelesek kiszállni, ha az áru nem szállítható be telephelyünkre.

„C” I. FELELŐSSÉG

Felelősségvállalásunk csak a szerződésben vállalt kötelezettségeinkre terjed ki. Ezt meghaladó kártérítést a megrendelő csakis a mindenkor érvényes Ptk. szabályai szerint követelhet.

II. SZERZŐDÉSI FELTÉTELEK ÉRVÉNYTELENSÉGE

Amennyiben magasabb jogszabály a jelen feltételrendszer valamely pontját érvényteleníti, úgy annak helyébe az adott jogszabály elvei az irányadóak, de ez nem korlátozza a többi feltételpont érvényességét.

III. SZERZETT JOGOK ÁTRUHÁZÁSA

A jelen szerződéssel szerzett jogok harmadik személyre csak írásos jóváhagyásunkkal ruházhatók át.

IV. KÖZZÉTÉTEL

Cégünk Általános Szerződési Feltételei honlapunkon megtekinthetők, az esetleges változásokat is honlapunkon a www.tracon.hu internet címen tesszük közzé, ezekről külön értesítést nem küldünk.

**A Tracon Budapest Kft. a folyamatos termékfejlesztés érdekében a változtatás jogát fenttartja,
és az esetleges nyomdai hibákért felelősséget nem vállal!**

Tanúsítvány

Szabvány **ISO 9001:2008**

Tanúsítvány jegyzéksz. **75 100 9310**

TÜV Rheinland InterCert Kft. tanúsítja:

Tanúsítvány birtokosa: **TRACON Budapest Kft.**

Pallag u. 23.
H - 2120 Dunakeszi
Magyarország

Alkalmazási terület: elektromos alkatrészek és szerelési anyagok kis-és nagykereskedelme

tevékenységi területén működtetett menedzsment rendszere megfelel az MSZ EN ISO 9001:2009 (ISO 9001:2008) szabvány követelményeinek.

Érvényesség időtartama: A tanúsítvány érvényes **2015.04.20-tól 2018.04.19-ig.**
Első tanúsítás: 2003.

János Tamás Dalma

Budapest, 2015.04.20.

TÜV Rheinland InterCert Kft.
H-1132 Budapest, Váci út 48/a-b
www.tuv.hu



MIR TANUSITO
NAT-4-0054/2011

 **TÜVRheinland®**
Precisely Right.