



ZESKANUJ KOD!

- Odwiedź naszą stronę
- Bądź zawsze na bieżąco

Nasz asortyment jest na bieżąco rozwijany, niniejszy katalog odzwierciedla naszą ofertę w kwietniu 2019 roku. Aby być na bieżąco, śledź naszą stronę internetową!

Oznaczenie stopni ochrony IP	N/2
Przykłady kategorii użytkowania niskonapięciowej aparatury łączeniowej i sterowniczej.....	N/3
Przekroje okrągłych przewodów miedzianych i natężenie prądów testujących zgodnie z IEC 60947-7-1	N/4
Maks. czasy wyłączenia wyłączników przeciążeniowych w przypadku przepływu prądu przez wszystkie bieguny	N/4
Stopień zanieczyszczenia.....	N/4
Momenty dokręcenia przy testowaniu wytrzymałości mechanicznej zacisków śrubowych.....	N/5
Łatwopalność tworzyw sztucznych	N/5
Typy niskonapięciowych sieci zasilających.....	N/6
Oznaczenie kabli.....	N/7
Przydatne informacje na temat ochrony przepięciowej.....	N/8
Przykłady skoordynowanego zastosowania ograniczników przepięć TTV w poszczególnych sieciach rozdzielczych.....	N/9
Zestawy rozruszników silnikowych	N/10
Oznaczenie elementów elektrycznych.....	N/11
Spis norm	N/12
Lista kodów	N/16
Certyfikaty	N/36

Oznaczanie stopni ochrony IP

Norma EN 60529:2001 opisuje szczegółowo system stopni ochrony IP, odnośnie wymagań i sposobów testowania.

Wymagany stopień ochrony produktów elektrycznych jest określony w stosownych normach, włączając wymagania normy EN 60529.

Zabezpieczenie przed kontaktem bezpośrednim z częściami czynnymi i penetracją obiektów stałych

Pierwsza cyfra	Stopień ochrony, Opis	Objaśnienie
0	Brak ochrony	Brak ochrony przed bezpośrednim kontaktem z dostępnymi częściami ruchomymi lub znajdującymi się pod napięciem. Brak ochrony przed penetracją obiektów stałych.
1	Ochrona przed penetracją obiektów stałych o rozmiarach 50mm lub większych	Ochrona przed bezpośrednim dostępem dużych obiektów (np. rąk) do części znajdujących się pod napięciem lub ruchomych, lecz brak zabezpieczenia przed przypadkowym kontaktem z nimi. Ochrona przed penetracją obiektów stałych o średnicy 50mm lub większych.
2	Ochrona przed penetracją obiektów stałych o rozmiarach 12,5 mm lub większych	Zabezpieczenie przed bezpośrednim dostępem palca do części ruchomych lub znajdującymi się pod napięciem. Ochrona przed penetracją obiektów stałych o średnicy 12,5 mm lub większych.
3	Ochrona przed penetracją obiektów stałych o rozmiarach 2,5 mm lub większych	Zabezpieczenie przed bezpośrednim dostępem do części ruchomych lub znajdujących się pod napięciem za pomocą narzędzi, przewodów lub innych obiektów o rozmiarach większych niż 2,5mm. Ochrona przed penetracją obiektów stałych o średnicy 2,5 mm lub większych.
4	Ochrona przed penetracją obiektów stałych o rozmiarach 1 mm lub większych	Zabezpieczenie przed dostępem do części ruchomych lub znajdujących się pod napięciem za pomocą narzędzi, przewodów lub innych obiektów o rozmiarach większych niż 1 mm. Ochrona przed penetracją obiektów stałych o średnicy 1 mm lub większych.
5	Dopuszczalny ograniczony dostęp kurzu (w nieszkodliwych ilościach)	Zabezpieczenie przed bezpośrednim dostępem do części ruchomych lub będących pod napięciem i przed penetracją szkodliwych ilości kurzu. Penetracja kurzu nie jest całkowicie zablokowana, jednak kurz nie dostaje się do urządzeń w ilościach wpływających na prawidłowe działanie i bezpieczeństwo.
6	Całkowite zabezpieczenie przed penetracją kurzu.	Zabezpieczenie przed bezpośrednim kontaktem z częściami ruchomymi lub znajdującymi się pod napięciem. Całkowita ochrona przed penetracją kurzu.

Zabezpieczenie przed penetracją wody

Druga cyfra	Stopień ochrony, Opis	Objaśnienie
0	Brak ochrony	Bez specjalnych zabezpieczeń
1	Ochrona przed kroplami wody spadającymi pionowo.	Pionowo spadające krople wody nie mogą powodować uszkodzeń.
2	Ochrona przed kroplami wody padającymi na obudowę, odchylną pod kątem 15° względem położenia pionowego.	Pionowo spadające krople wody nie mogą powodować uszkodzeń. Obudowa odchylna o 15° od pozycji pionowej.
3	Ochrona przed strumieniem wody padającym pod kątem 60°.	Krople wody, padające pod kątem 60° od pionu nie mogą spowodować uszkodzeń.
4	Ochrona przed kroplami wody padającymi z wszystkich stron.	Krople wody padające z wszystkich stron nie mogą spowodować uszkodzenia.
5	Ochrona przed strumieniem wody.	Strumienie wody padające z wszystkich stron nie mogą spowodować uszkodzenia.
6	Ochrona przed silnymi strumieniami wody.	Silne strumienie wody padającej z wszystkich stron nie mogą spowodować uszkodzenia.
7	Ochrona w przypadku zanurzenia w wodzie.	Jeśli urządzenie zostanie zanurzone w wodzie, zgodnie z wymogami normy, woda nie przedostanie się do środka obudowy.
8	Ochrona przed zalaniem przy ciągłym zanurzeniu i zwiększonym ciśnieniu wody	Jeśli urządzenie zostanie zanurzone w wodzie w warunkach ustalonych między producentem i użytkownikiem, woda nie przedostanie się do środka obudowy. Ustalone warunki muszą być cięższe niż w przypadku stopnia ochrony 7.
9	Ochrona w przypadku czyszczenia strumieniem wody lub parą pod ciśnieniem.	Strumienie wody lub pary padające pod wysokim ciśnieniem ze wszystkich stron, nie mogą spowodować uszkodzenia. Ciśnienie wody: 100 bar, temperatura wody: 80°C.

**Przykłady kategorii użytkowania niskonapięciowej
aparatury łączeniowej i sterowniczej**

Typ prądu	Kategoria	Typowe zastosowania	Odpowiadająca norma IEC
Prąd przemienny	AC-1	Obciążenia nieindukcyjne lub o małej indukcyjności, piece oporowe	60947-4
	AC-2	Silniki pierścieniowe: rozruch, wyłączenie	
	AC-3	Silniki klatkowe: rozruch, wyłączenie podczas biegu	
	AC-4	Silniki klatkowe: rozruch, nawrót ¹⁾ , impulsowanie ²⁾ .	
	AC-5a	Włączanie lamp wyładowczych	
	AC-5b	Włączanie lamp żarowych	
	AC-6a	Włączanie transformatorów	
	AC-6b	Włączanie baterii kondensatorów	61095
	AC-7a	Obciążenia o małej indukcyjności w gospodarstwie domowym i podobne zastosowania	
	AC-7b	Odbiorniki silnikowe w urządzeniach domowego użytku.	60947-4
	AC-8a	Włączanie hermetycznych silników chłodziarek z ręcznym kasowaniem wyzwalaczy nadprądowych.	
	AC-8b	Włączanie hermetycznych silników chłodziarek z automatycznym kasowaniem wyzwalaczy nadprądowych.	
	AC-12	Sterowanie obciążeń rezystancyjnych oraz półprzewodnikowych z izolacją poprzez złącze optoelektroniczne.	60947-5
	AC-13	Sterowanie obciążeń półprzewodnikowych z izolacją transformatorową.	
	AC-14	Sterowanie małych obciążeń elektromagnetycznych.	
	AC-15	Sterowanie obciążeń elektromagnetycznych AC	
	AC-20	Załączanie i rozłączanie w stanie bez obciążenia.	60947-3
	AC-21	Załączanie obciążenia rezystancyjnego, także przy niewielkim przeciążeniu.	
	AC-22	Załączanie obciążenia mieszanego rezystancyjnego i indukcyjnego, także przy niewielkim przeciążeniu.	
AC-23	Załączanie obciążeń silnikowych i innych dużych odbiorników indukcyjnych.		
Prąd przemienny i stały	A	Zabezpieczanie obwodów bez ochrony zwarciowej.	
	B	Zabezpieczanie obwodów z ochroną zwarciową.	
Prąd stały	DC-1	Obciążenia nieindukcyjne lub o małej indukcyjności, piece oporowe	60947-4
	DC-3	Silniki bocznikowe: rozruch, nawrót ¹⁾ , pulsowanie ²⁾ , hamowanie dynamiczne silników.	
	DC-5	Silniki szeregowo: rozruch, nawrót ¹⁾ , pulsowanie ²⁾ , hamowanie dynamiczne silników.	
	DC-6	Włączanie lamp żarowych	60947-5
	DC-12	Sterowanie obciążeń rezystancyjnych oraz półprzewodnikowych z izolacją poprzez złącze optoelektroniczne.	
	DC-13	Sterowanie elektromagnesów DC.	
	DC-14	Sterowanie obciążeniami elektromagnetycznymi DC z włączonymi w obwód rezystorami.	
	DC-20	Załączanie i rozłączanie w stanie bez obciążenia.	60947-3
	DC-21	Załączanie i rozłączanie w stanie bez obciążenia.	
	DC-22	Załączanie obciążenia mieszanego rezystancyjnego i indukcyjnego, także przy niewielkim przeciążeniu (np. silników bocznikowych).	
DC-23	Załączanie dużych odbiorników indukcyjnych (np. silników szeregowych).		

¹⁾ „Nawrót” oznacza zatrzymywanie lub zmianę kierunku obrotów silnika, przez odwrócenie połączeń obwodu pierwotnego podczas pracy silnika.

²⁾ Pulsowanie (jogging) oznacza jednorazowe lub powtarzalne załączanie silnika na krótki czas w celu wykonania małych ruchów napędzanego mechanizmu.

Przekroje okrągłych przewodów miedzianych i natężenie prądów testujących zgodnie z IEC 60947-7-1

Przekrój przewodów ISO (mm ²)	AWG/MCM		Prąd testowania (A)
	Rozmiar	Odpowiadający przekrój przewodu (mm ²)	
0,2	24	0,205	4
-	22	-	
0,5	20	0,519	6
0,75	18	0,82	9
1	-	-	13,5
1,5	16	1,3	17,5
2,5	14	2,1	24
4	12	3,3	32
6	10	5,3	41
10	8	8,4	57
16	6	13,3	76
25	4	21,2	101
35	2	33,6	125
50	0	53,5	150
70	00	67,4	192
95	000	85	232
-	0000	107,2	
120	250MCM	127	269
150	300MCM	152	309
185	350MCM	177	353
240	500MCM	253	415
300	600MCM	304	520

Maks. czasy wyłączenia wyłączników przeciążeniowych w przypadku przepływu prądu przez wszystkie bieguny

Typ wyłącznika przeciążeniowego	Wielokrotność nastawy prądu wyłącznika				Temperatura otoczenia
	A	B	C	D	
Typ termiczny, z kompensacją zmiany temperatury otoczenia	1,05	1,2	1,5	7,2	+ 20 °C
	Czas wyłączenia				Zdolność rozłączeniowa
Załączanie	Ze stanu zimnego	Ze stanu ciepłego	Ze stanu ciepłego	Ze stanu zimnego	
Rozłączanie	Nie powinno nastąpić w ciągu 2 godzin	Musi nastąpić w ciągu 2 godzin	< 2 min	2...10 s	10A
			< 4 min	4...10 s	10
			< 8 min	6...20 s	20
			< 12 min	9...30 s	30

Stopień zanieczyszczenia

Stopień zanieczyszczenia to oznaczenie za pomocą cyfry, której wartość zależy od ilości przewodzącego i higroskopijnego kurzu, zjonizowanego gazu, od wilgotności względnej powietrza i od częstotliwości występowania, co powoduje osłabienie wytrzymałości dielektrycznej i rezystywności powierzchniowej.

Stopień zanieczyszczenia	Opis
1	Brak zanieczyszczeń lub występują tylko suche i nieprzewodzące zanieczyszczenia
2	Zwykle występują tylko zanieczyszczenia nieprzewodzące. Czasami może wystąpić przewodnictwo na skutek działania wilgoci.
3	Występowanie określonej ilości przewodzącego lub suchego, nieprzewodzącego zanieczyszczenia, które pod wpływem działania wilgoci staje się przewodzące.
4	Zanieczyszczenia powodują trwałe przewodnictwo, np. z powodu przewodzącego kurzu, deszczu lub śniegu.

Jeśli w normach, odnoszących się do specyficznych produktów, nie określono inaczej, urządzenia przeznaczone do zastosowań przemysłowych powinny być zaprojektowane do pracy przy 3 stopniu zanieczyszczenia, natomiast urządzenia zaprojektowane do stosowania w gospodarstwach domowych (lub podobne) - przy stopniu 2.

Momenty dokręcenia przy testowaniu wytrzymałości mechanicznej zacisków śrubowych

Rozmiar gwintu (mm)		Moment dokręcenia (Nm)		
Standardowy metryczny	Zakres średnic	I.	II.	III.
2,5	do 2,8	0,2	0,4	0,4
3,0	2,8 – 3,0	0,25	0,5	0,5
-	3,0 – 3,2	0,3	0,6	0,6
3,5	3,2 – 3,6	0,4	0,8	0,8
4	3,6 – 4,1	0,7	1,2	1,2
4,5	4,1 – 4,7	0,8	1,8	1,8
5	4,7 – 5,3	0,8	2,0	2,0
6	5,3 – 6,0	1,2	2,5	3,0
8	6,0 – 8,0	2,5	3,5	6,0
10	8,0 – 10	-	4,0	10,0
12	10 – 12	-	-	14,0
14	12 – 15	-	-	19,0
16	15 – 20	-	-	25,0
20	20 – 24	-	-	36,0
24	powyżej 24	-	-	50,0

I: Śruby z łbem stożkowym, nie wystającym nad powierzchnię otworu.

II: Śruby i nakrętki dokręcane przy użyciu śrubokręta.

III: Śruby i nakrętki dokręcane przy użyciu innych narzędzi.

Łatwopalność tworzyw sztucznych

Norma UL 94 (Underwriters Laboratories - USA) określa klasy odporności ogniowej tworzyw sztucznych. Przepisy tej specyfikacji odnoszą się do wszystkich zastosowań. Odporność ogniowa tworzyw sztucznych jest badana podczas testów w pozycji pionowej i poziomej przy użyciu otwartego płomienia. Klasy odporności ogniowej mają odpowiednio oznaczenia: HB, V1, V2, V0 i 5V

HB (pozioma wytrzymałość ogniowa)

Próbka, testowana w pozycji poziomej, jest podpalana na jednym z końców. Prędkość przemieszczania się płomienia nie może przekraczać 76 mm/min (przy grubości przekraczającej 3 mm - 38 mm/min).

V2-V0 (pionowa wytrzymałość ogniowa)

Podpalany jest dolny koniec próbki, testowanej w pozycji pionowej. Ten test jest bardziej surowy, niż wymagania UL 94HB.

V2

Wymagane samodzielne gaszenie w czasie poniżej 30 s. Dopuszcza się obecność płonących kropli tworzywa.

V1

Wymagane samodzielne gaszenie w czasie poniżej 30 s. Nie dopuszcza się obecności płonących kropli tworzywa. Żarzenie jest dopuszczalne przez maks. 60s.

V0

Wymagane samodzielne gaszenie w czasie poniżej 10 s. Nie dopuszcza się obecności płonących kropli tworzywa. Dopuszczalne jest żarzenie przez maks. 30s.

5V

Bardziej wymagający test odporności ogniowej. Próbka pięciokrotnie poddawana jest testowi pionowemu, każdorazowo umieszczana przez 5 min. w płomieniu o długości 127 mm. Po ostatnim teście nie jest dopuszczalna obecność ognia ani płonących kropli tworzywa, żarzenie jest dopuszczalne maks. przez 60s.

5VA

Warunki takie same jak w przypadku testu 5V. Wypalenie otworów w próbce nie jest dopuszczalne.

5VB

Warunki takie same jak w przypadku testu 5V z tą różnicą, że próbka jest testowana w pozycji poziomej. Po zgaśnięciu płomienia dopuszczalne jest wypalenie otworów w próbce.

Typy niskonapięciowych sieci zasilających

Połączenie uzziemienia sieci zasilającej

1. znak: **T** - bezpośrednie uzziemienie przewodów ochronnych w jednym punkcie sieci;
I - sieć izolowana od punktu uzziemienia lub połączona za pomocą rezystancji;
2. znak: **T** - odbiorniki są połączone bezpośrednio z punktem uzziemienia;
N - odbiorniki są połączone bezpośrednio z przewodem ochronnym sieci zasilającej.
- Następne znaki: **S** - przewód ochronny i przewód neutralny są oddzielne.
C - wspólny przewód ochronny i neutralny: przewód PEN

Wyjaśnienie literowego oznaczenia typu sieci:

- T:** uzziemienie (*terre* - j. francuski)
N: przewód neutralny
I: izolowany / impedancja
S: oddzielne
C: wspólny
PE: uzziemiony przewód ochronny
PEN: wspólny przewód ochronno-neutralny (PE+N)

Oznaczenia na schematach:

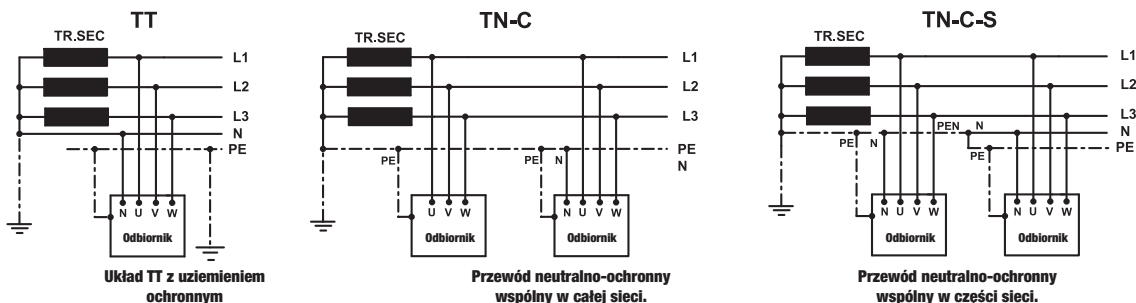
- TR.SEC:** strona wtórna transformatora sieci zasilającej
L1, L2, L3: oznaczenie przewodów fazowych
U, V, W: oznaczenie zacisków połączeniowych odbiornika.
 _____: przewód fazowy, przewód neutralny
 - - - - -: przewód ochronny

Układ sieci TN (z przewodem neutralnym)

Punkt wspólny sieci TN jest bezpośrednio uzziemiony. Obudowy urządzeń są połączone z tym punktem za pomocą przewodu ochronnego.

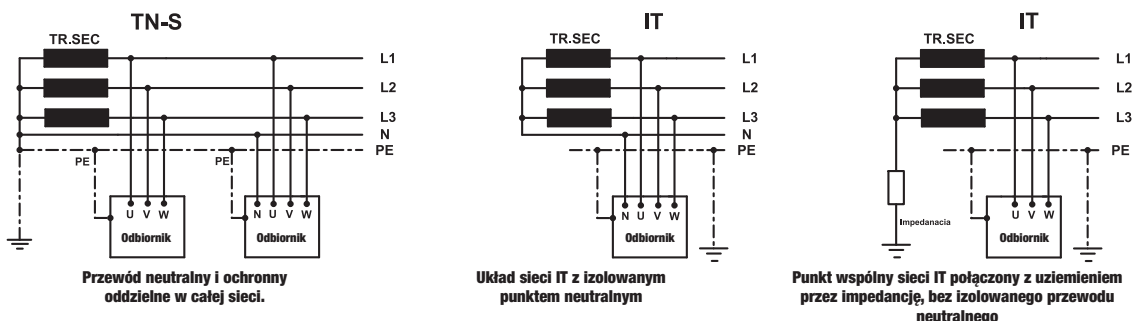
Odmiany układu TN: **TN-C, TN-C-S, TN-S**

Uwaga: po rozdzieleniu przewodów PE i N nie wolno ich ponownie łączyć. Przewodu PEN nie wolno używać po stronie wyjściowej wyłącznika ochronnego, ponieważ wyłącznik nie będzie działał prawidłowo.



Układ TT (uziemiony wspólny punkt sieci)

Punkt neutralny sieci jest bezpośrednio uzziemiony. Obudowy urządzeń są bezpośrednio uzziemione, niezależnie od uzziemienia ochronnego sieci zasilającej.



Układ IT (sieć izolowana z uzziemieniem ochronnym)

Jeden punkt sieci zasilającej jest połączony z uzziemieniem poprzez impedancję lub wszystkie dostępne części aktywne są izolowane od uzziemienia, obudowy urządzeń są uzziemione (połączone z uzziemieniem). Wykonanie uzziemienia odbiorników jest obowiązkowe. Przewód neutralny może być stosowany opcjonalnie. W przypadku przepływu prądu zwarciego o małym natężeniu, wyłączenie nie jest obowiązkowe. Wymagana jest sygnalizacja pierwszego połączenia między częściami aktywnymi i obudową. W przypadku wystąpienia drugiego defektu, urządzenie powodujące zwarcie musi być odłączone w określonym czasie.

Oznaczenie kabli**STANDARD OZNACZANIA**

Zgodnie z normami

H

Zgodnie z przyjętymi zasadami krajowymi

A**NAPIĘCIE ZNAMIONOWE**

Poniżej 100/100 V

00

Między 100-300 V

01

300/300 V

03

300/500 V

05

450/750 V

07**IZOLACJA ŻYŁ**

Polichlorek winylu PVC

V

Kauczuk naturalny

R

Kauczuk silikonowy

S

Włókno szklane

J

Papier

P

Polietylen usieciowiony

X**WARSTWA EKRANU**

Aluminium

A

Miedź

C

Stal

F

Cynk

K

Ołów

L

Wspólny pancierz żył

D**POWŁOKA ZEWNĘTRZNA**

PVC

V

Włókno szklane

T

Kauczuk silikonowy

S

Kauczuk naturalny

R

Polichloropren

N

Włókno szklane

J

Kauczuk syntetyczny

B

Polietylen

E**KONSTRUKCJA SPECJALNA**

Kabel wygięty

D

Płaski, podzielny

H**MATERIAŁ ŻYŁ**

Miedź

...

Aluminium

A

Materiał specjalny

Z**KONSTRUKCJA ŻYŁ**

Wyjątkowo giętka

F

Bardzo giętka

H

Wielodrutowa, okrągła

R

Wielodrutowa, nieokrągła

S

Drut

U

Jednodrutowa, nieokrągła

W**LICZBA ŻYŁ****...****PRZEWÓD OCHRONNY**

Bez żyły ochronnej

X

Z żyłą ochronną

G

Przydatne informacje na temat ochrony przepięciowej

Ochrona budynków za pomocą piorunochronów służy przede wszystkim jako ochrona przeciwpożarowa na wypadek bezpośrednich wyładowań atmosferycznych i nie zapewnia ochrony urządzeń elektrycznych zainstalowanych wewnątrz budynku. W momencie uderzenia bezpośredniego w budynek wyposażony w ochronę odgromową powstaje wzrost napięcia, który w stosunku do otoczenia jest przepięciem. Ten wzrost potencjału ukazuje się również w systemach elektrycznych wewnątrz budynku (sieć telefoniczna, TV kablowa, sieć niskonapięciowa) stwarzając dla nich zagrożenie. Zadaniem systemu ochrony przepięciowej jest ochrona urządzeń przed przepięciami spowodowanymi bezpośrednim lub pośrednim oddziaływaniem wyładowań atmosferycznych (LEMP) oraz przez indukcyjne przepięcia spowodowane przełączeniami (SEMP).

Kategoryzacja impulsów i ograniczników przepięć zgodnie z normami PN EN 61643-1, PN EN 61643-11 i PN EN 62305 jest w zawarta w poniższej tabeli:

Źródło impulsu	10/350 μ s	8/20 μ s
Charakterystyka	Impuls piorunowy: Impuls prądowy tworzący się z wyładowania atmosferycznego	Impuls przepięciowy: Np. czynności łączeniowe lub przepięcia powodowane piorunem z dużej odległości
Typ urządzenia	Impuls o dużym ładunku i wartości energii przez dłuższy czas.	Szybki impuls ze względną małą wartością energii
Kształt fali	Ograniczniki Typu 1.	Ograniczniki Typu 2, Ograniczniki Typu 3.
	Kombinowane ograniczniki Typu 1.+2.	

System stref ochronnych przed piorunami LPZ

Ograniczniki przepięć typu 1. należy umieścić w rozdzielnicach głównych za licznikiem energii elektrycznej. W związku z tym urządzenia te są umieszczane w strefie LPZ1 lub w rzadszym wypadku w strefie LPZ0 i są one zaprojektowane do odprowadzenia impulsu 10/350 μ s. Ograniczniki typu 2. są umieszczane w podrozdzielniach lub w rozdzielnicach mieszkaniowych wewnątrz budynku na sieci opomiarowanej i znajdują się w strefie LPZ2. Ograniczniki typu 3. należy umieścić jak najbliżej do chronionych urządzeń.

Ponieważ chronione urządzenia znajdują się zazwyczaj wewnątrz pomieszczeń, dlatego są one w strefach LPZ2 lub LPZ3. Urządzenia kombinowane 1+2 są zazwyczaj instalowane tylko w podrozdzielniach, także są umieszczane w LPZ2. Urządzenia typu 2,3 oraz 1+2 w strefach LPZ2 i LPZ3 służą do ograniczenia przepięcia 8/20 μ s.

Powyższe elementy systemu ochrony przepięciowej są podłączone równolegle pomiędzy chronionym przewodem a uziomem. Zadziałanie odbiornika się w tzw. kierunku odwrotnym, tzn. przy dobrze dobranym systemie ochrony zawsze zaczyna się od tyłu i działa w kierunku przednim. W pierwszej kolejności zadziała ochrona tzw. delikatna - typ 3. Jeżeli impuls jest wystarczająco duży, napięcie pojawiające się na impedancji przewodu pomiędzy ogranicznikami 2 i 3 zostanie dodane do odpowiedniego poziomu ochrony ogranicznika typu 3. i osiągnie poziom ochrony ogranicznika typu 2 w czego następstwie zacznie być odprowadzane w kierunku ziemi. Następnie w podobny sposób zadziała ochrona typu 1 i zacznie odprowadzać. Przy impulsach mniejszych zadziałają tylko typy 3 i 2 a ogranicznik odgromowy (typ 1.) nie włączy się. Warunkiem opisanego zadziałania jest odpowiednia impedancja odcinka przewodu pomiędzy ogranicznikami typu 1 i 2. Zazwyczaj wystarczająca jest impedancja odcinka przewodu o długości 10-15m. W wielu przypadkach z powodu braku miejsca lub z mniejszej odległości pomiędzy rozdzielnicami, nie ma możliwości zapewnienia takiej odległości przewodu. W tych przypadkach potrzebny jest montaż dodatkowego dławika odprężającego łączonego szeregowo.

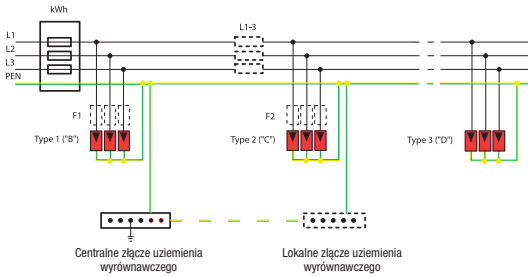
Z uwagi na powyższe, należy sprawdzić stopniowanie poziomów ochrony wbudowanych urządzeń w odniesieniu do oczekiwanego impulsu napięciowego. Poziom ochrony poszczególnych urządzeń ma ograniczać wartości impulsowe poniżej poziomu maksymalnego przepięcia danego odcinka. Należy również skontrolować, czy w przypadku gdy urządzenie zostanie zamontowane na granicy LPZ, czy będzie w stanie odporwać impuls standardowy pojawiający się na tym odcinku oraz czy jest zdolne do wyrównania potencjałów ochrony odgromowej.

Przy zadziałaniu ochrony zwarciowej, lub w przypadku pojawiających się przepięć wskutek przełączeń na sieci oraz wtedy gdy impuls indukowany przez wyładowania powstał w oddalonym punkcie w wielu przypadkach wystarczy poziom ochrony pomiędzy fazą, zero oraz uziomem zapewniany przez urządzenia typu 3. W przypadku pojawienia się impulsów o większym ładunku energetycznym (bezpośrednie uderzenie, włączenie lub wyłączenie dużych odbiorników itp.) i przy braku ochrony Typu 1 i 2., ochrona typu 3. może się przeciążyć i uszkodzić. Zawsze słuszne będzie stopniować ochronę i zwracać uwagę przy doborze urządzeń ochronnych, na wielkości ewentualnych impulsów w strefie ochrony gromowej LPZ oraz przełączeniowej SPZ. Również ważne jest dosłowne traktowanie zaleceń warunków montażu zastosowanych urządzeń ochronnych.

Przykłady skoordynowanego zastosowania ograniczników przepięć TTV w poszczególnych sieciach rozdzielczych

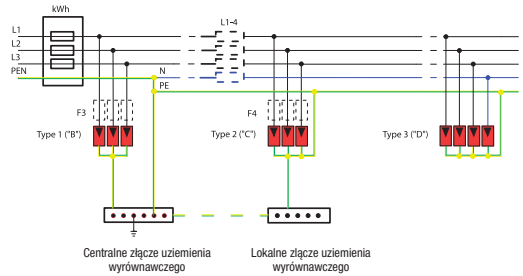
Sieć TN-C

Montaż ogranicznika typu 1. na sieci opomiarowanej



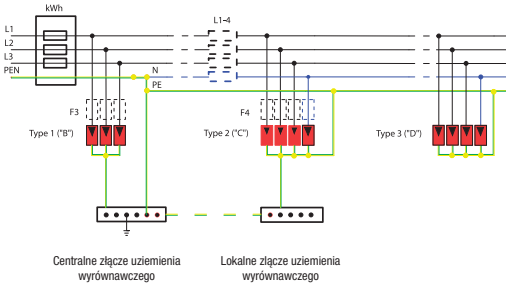
Sieć TN-C-S

Jeżeli ogranicznik typu 2 jest dalej od złącza wyr.



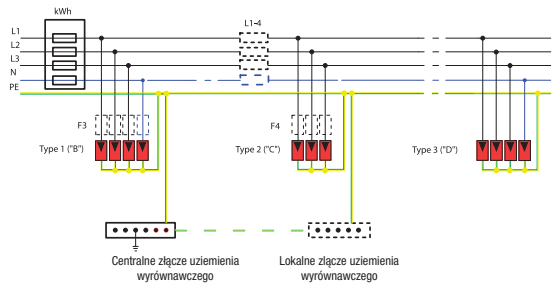
Sieć TN-C-S

Jeżeli ogranicznik typu 2 jest bliżej od złącza wyr. niż 0,5 m



Sieć TN-S

Montaż ogranicznika typu 1. na sieci opomiarowanej



Do rozbudowy stopniowanego skoordynowanego systemu ochronnego należy wziąć pod uwagę następujące czynniki

Umiejscowienie budynku

Wolnostojące czy

Szeregowa zabudowa zamknięta pomiędzy budynki;

Wysokość budynku:

poniżej 10m

poniżej 30m lub

30m i powyżej;

Czy budynek posiada zewnętrzną ochronę odgromową;

Sieć napowietrzna jest:

izolowana lub

skrętka niez izolowana;

Wykonanie złącza budynku:

Kabel ziemny, lub

Przewód napowietrzny w tym

izolowany, lub

skrętka niez izolowana

W Polsce, jak i również w wielu innych krajach Europy większość budynków mieszkalnych to budynki zabudowane szeregowo lub zamknięte o wysokości poniżej 10m bez własnej ochrony odgromowej zasilane przez kabel ziemny ewentualnie przez przewód napowietrzny izolowany.

Według wielu ekspertów powyższe budynki są najmniej narażone na bezpośrednie uderzenie wyładowań atmosferycznych i można je uważać za bezpieczne. Co oznacza, że według naszej opinii nie ma potrzeby zastosowania ograniczników Typu 1., wystarczy zabudowa ogranicznika typu 2. do rozdzielni głównej.

Oczywiście w przypadku niespełnienia jednego z powyższych warunków uzasadnia się rozbudowę pełnej ochrony składającej się z trzech poziomów.

Zestawy rozruszników silnikowych

Za pomocą styczników TR1D, styków pomocniczych, przekaźników czasowych i termicznych można realizować różne funkcje sterownicze jak np. rozrusznik silnikowy lub starter silnika w układzie przełączania gwiazda/trójkąt. Poniżej zamieszczamy wskazówki, dotyczące projektowania, doboru elementów i wykonania połączeń elektrycznych.

Układ rozruchowy gwiazda-trójkąt Y-Δ składa się z trzech styczników, 2 styków pomocniczych, 1 przekaźnika czasowego i 1 przekaźnika termicznego.

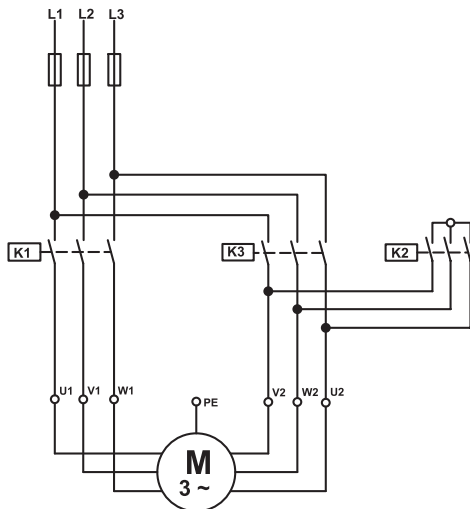
Starter gwiazda-trójkąt

Układ rozruchowy gwiazda-trójkąt jest jednym z najczęściej używanych typów starterów.

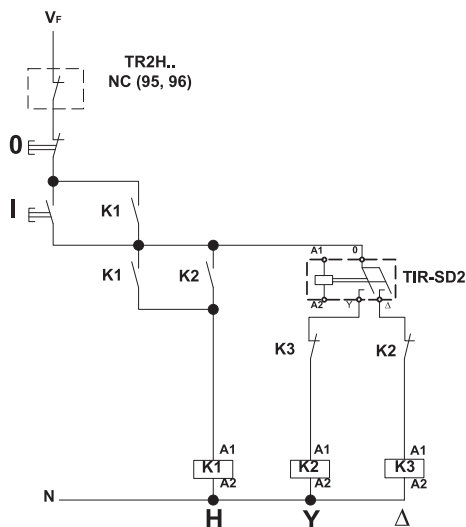
Po włączeniu napięcia, uzwojenia silnika połączone są w gwiazdę. W ten sposób do uzwojeń silnika podłączone jest tylko napięcie o wartości $1/\sqrt{3}$ normalnego napięcia roboczego (np. przy napięciu roboczym 400V do uzwojeń silnika podane jest napięcie 230V).

Prąd rozruchowy przyjmuje 1/3 wartości bezpośredniego prądu rozruchowego (która jest około 2,5 razy wyższej od wartości prądu znamionowego).

Moment napędowy silnika ma wartość 1/3 wartości momentu znamionowego. Po przełączeniu w trójkąt moment silnika przyjmuje pełną wartość.



Schemat połączeń elektrycznych obwodu głównego



Schemat połączeń elektrycznych obwodu sterowania

Opis działania

Naciśnięcie przycisku „I” powoduje załączenie stycznika K1. Po zamknięciu styków stycznika K1, przez styk pomocniczy podawane jest napięcie do cewki stycznika K2. Zamknięcie styków stycznika K2 powoduje połączenie uzwojeń silnika w gwiazdę. W obwodzie stycznika K1 zainstalowany jest przekaźnik czasowy.

Po upływie nastawionego czasu wyłączany jest stycznik K2 i załączany jest stycznik K3. Zamknięcie styków stycznika K3 włącza pełne napięcie zasilania do uzwojeń silnika (połączenie w trójkąt).

Przykład doboru styczników, przekaźnika termicznego, styków pomocniczych i przekaźnika czasowego:

Maks. moc silnika	4 kW	9 kW	18 kW	22 kW	30 kW	45 kW
Stycznik	3 szt. TR1D0910	2 szt. TR1D1810 1 szt. TR1D1210	2 szt. TR1D4010 1 szt. TR1D3210	3 szt. TR1D5011	2 szt. TR1D6511 1 szt. TR1D5011	2 szt. TR1D9511 1 szt. TR1D6511
Przekaźnik termiczny	TR2HD1314	TR2HD1321	TR2HD3353	TR2HD3357	TR2HD3361	TR2HD3365
Przekaźnik czasowy	TIR-SD2/TIR-SD3	TIR-SD2/TIR-SD3	TIR-SD2/TIR-SD3	TIR-SD2/TIR-SD3	TIR-SD2/TIR-SD3	TIR-SD2/TIR-SD3
Styk pomocniczy	TR8-DN11	TR8-DN11	TR8-DN11	-	-	-

Oznaczenie elementów elektrycznych

Symbol		Oznaczenia styków
	Napięcie przemiennie	I On pozycja włączona
	Napięcie stałe	0 Off pozycja wyłączona
	Napięcie przemiennie trzyczasowe	
	Napięcie przemiennie trzyczasowe z przewodem neutralnym	
	Urządzenie II-giej klasy ochronności	
	Urządzenie III-ciej klasy ochronności	Oznaczenie zacisków
	Dla bezpiecznej obsługi należy zapoznać się z Instrukcją Obsługi.	
	Wyłącznik nadprądowy, przeznaczony do odłączania tylko prądu przemiennego	
	Wyłącznik nadprądowy, przeznaczony do wyłączania składowej stałego pulsującej prądu przemiennego	
	Wyłącznik nadprądowy, przeznaczony do wyłączania prądu stałego i przemiennego	L1, L2, L3, Przewody fazowe sieci trzyczasowej
	Znamionowa zwarciowa zdolność rozłączeniowa z podaną wartością bezpiecznika	U, V, W Zaciski urządzenia trzyczasowego
	Dolny zakres temperatury otoczenia	L1, L2 Zaciski odbiornika jednofazowego
	Znamionowa zwarciowa zdolność rozłączeniowa wyłącznika I klasa ograniczania energii (I ² t)	N Zacisk przewodu neutralnego
	Obciążenie typu lampa żarowa	PEN Zacisk przewodu neutralno-ochronnego
	Obciążenie typu świetlówka	A1, A2 Zaciski cewki
	Obciążenie silnikowe	X1, X2 Zaciski lampki kontrolnej
	Transformator bezpieczeństwa, odseparowane, szczególnie niskie napięcie wyjściowe	1-10 Zaciski styków głównych
	Elektroniczny przetwornik dla niskonapięciowych lamp żarowych (np. lamp halogenowych)	..1, ..2 Zaciski styków pomocniczych NC
	Transformator z żelaznym rdzeniem dla niskonapięciowych lamp żarowych (np. lamp halogenowych)	..3, ..4 Zaciski styków pomocniczych NO
	Przełącznik bezpośredni	95, 96 Zaciski styku rozwiernego urządzenia ochrony przepięciowej
	Stosowanie w pozycji pionowej	97, 98 Zaciski styku zwiernego urządzenia ochrony przepięciowej
	Stosowanie w pozycji poziomej	X, Y, Z Styki przeznaczone do połączeń wewnętrznych
	Może być nachylony, np. 60°	mm² lub Δ Przekrój przewodów połączeniowych
	Oznaczenie „HAR” przewodów i kabli	
	Ostrzeżenie o niebezpieczeństwie porażenia prądem elektrycznym	
Ex, Rb	Produkt w wykonaniu przeciwwybuchowym	
AX	Prąd obciążenia (typu świetlówka)	
m	Wyłączniki małych gabarytów	
mikro	Mikrowyłączniki	
T	Temperatura otoczenia	

- EN 12275 Sprzęt alpinistyczny – Karabinki – Wymagania bezpieczeństwa i metody badań.
- EN 13411 Zakończenia lin stalowych – Bezpieczeństwo
- EN 20898-7 Własności mechaniczne części złącznych. Próba skręcania i minimalne momenty skręcające dla śrub i wkrętów o średnicach znamionowych od 1 mm do 10 mm.
- EN 50262 Dławnice kablowe metryczne stosowane w instalacjach elektrycznych
- EN 50461 Ogniwa słoneczne – Karta informacyjna produktu i specyfikacja parametrów dla krystalicznych ogniw krzemowych.
- EN 50513 Płytki do ogniw słonecznych -- Karta wyrobu i informacje techniczne dotyczące płytek z krystalicznego krzemu stosowanych do wytwarzania ogniw słonecznych
- EN 50521 Złącza elektryczne do zastosowań w systemach fotowoltaicznych – Wymagania bezpieczeństwa i badania.
- EN 60051-1 Elektryczne przyrządy pomiarowe wskazujące analogowe o działaniu bezpośrednim i ich przybory. Definicje i wymagania wspólne dla wszystkich arkuszy normy
- EN 60061-2 Trzonki i oprawki lampowe wraz ze sprawdzianami zamienności i bezpieczeństwa. Część 2: Oprawki lampowe.
- EN 60081 Światłówki dwutrzonkowe. Wymagania funkcjonalne.
- EN 60155 Zapłonniki tłące do światłówek.
- EN 60238 Oprawki lampowe z gwintem Edisona
- EN 60269 Bezpieczniki topikowe niskonapięciowe
- EN 60309 Gniazda wtyczkowe i wtyczki do instalacji przemysłowych. Część 1: Wymagania ogólne.
- EN 60335-1 Elektryczny sprzęt do użytku domowego i podobnego
- EN 60400 Oprawki do światłówek rurowych i zapłonników.
- EN 60417-1 Symbole graficzne stosowane na urządzeniach
- EN 60423 Systemy rur instalacyjnych do prowadzenia przewodów – Średnice zewnętrzne rur instalacyjnych oraz gwinty rur i osprzętu.
- EN 60439 Rozdzielnice i sterownice niskonapięciowe
- EN 60445 Zasady podstawowe i bezpieczeństwa przy współdziałaniu człowieka z maszyną, oznaczanie i identyfikacja – Identyfikacja zacisków urządzeń i zakończeń przewodów.
- EN 60454 Taśmy samoprzylepne do celów elektrycznych.
- EN 60514 Kontrola odbiorcza liczników indukcyjnych energii elektrycznej czynnej prądu przemiennego klasy 2.
- EN 60529 Stopnie ochrony zapewnianej przez obudowy (Kod IP).
- EN 60598 Oprawy oświetleniowe.
- EN 60669 Łączniki do stałych instalacji elektrycznych domowych i podobnych
- EN 60670 Puszki i obudowy do sprzętu elektroinstalacyjnego do stałych instalacji elektrycznych domowych i podobnych
- EN 60684-1 ...-3 Elastyczne koszulki izolacyjne. Część 1: Definicje i wymagania ogólne.
- EN 60715 Wymiary aparatury rozdzielczej i sterowniczej niskonapięciowej – Znormalizowany montaż na szynach, w celu mechanicznego mocowania aparatury elektrycznej w instalacjach rozdzielczych i sterowniczych.
- EN 60730 Automatematyczne regulatory elektryczne do użytku domowego i podobnego.
- EN 60831-1 Kondensatory samoregenerujące do równoległej kompensacji mocy biernej w sieciach elektroenergetycznych prądu przemiennego o napięciu znamionowym do 1 kV włącznie. Wymagania ogólne. Wykonanie, badania i ocena. Wymagania dotyczące bezpieczeństwa. Wytyczne instalowania i użytkowania.
- EN 60838-1 Różnorodne oprawki lampowe – Czesć 1: Wymagania ogólne i badania.
- EN 60838-2-2 Różnorodne oprawki lampowe – Część 2-2: Wymagania szczegółowe – Złącza do modułów LED.
- EN 60898-1, -2 Sprzęt elektroinstalacyjny – Wyłączniki do zabezpieczeń przetężeniowych instalacji domowych i podobnych. Wyłączniki do obwodów prądu przemiennego.
- EN 60900 Prace pod napięciem – Narzędzia ręczne do stosowania przy napięciu przemiennym do 1000 V i napięciu stałym do 1500 V.
- EN 60904-2 Elementy fotowoltaiczne – Część 2: Wymagania dla elementów wzorcowych do pomiaru natężenia promieniowania słonecznego.
- EN 60920 Stateczniki do światłówek; wymagania ogólne i wymagania bezpieczeństwa
- EN 60921 Stateczniki do światłówek. Wymagania funkcjonalne.
- EN 60926 Urządzenia zapłonowe (inne niż zapłonniki tłące) -- Wymagania ogólne i bezpieczeństwa
- EN 60927 Urządzenia pomocnicze do lamp – Urządzenia zapłonowe (inne niż zapłonniki tłące) – Wymagania funkcjonalne.
- EN 60928 Sprzęt pomocniczy do lamp -- Stateczniki elektroniczne prądu przemiennego do światłówek -- Wymagania ogólne i bezpieczeństwa

- EN 60929 Elektroniczne urządzenia sterujące prądu przemiennego i/lub stałego do świetlówek – Wymagania funkcjonalne.
- EN 60947 Aparatura rozdzielcza i sterownicza niskonapięciowa.
- EN 60947-3 Aparatura rozdzielcza i sterownicza niskonapięciowa – Część 3: Rozłączniki, odłączniki, rozłączniki izolacyjne i zestawy łączników z bezpiecznikami topikowymi.
- EN 60947-7 Aparatura rozdzielcza i sterownicza niskonapięciowa – Część 7-1: Wyposażenie pomocnicze
- EN 60968 Lampy samostatecznikowe do ogólnych celów oświetleniowych. Wymagania bezpieczeństwa.
- EN 60969 Lampy samostatecznikowe do ogólnych celów oświetleniowych. Wymagania funkcjonalne.
- EN 60998 Osprzęt połączeniowy do obwodów niskiego napięcia do użytku domowego i podobnego.
- EN 60999 Osprzęt połączeniowy. Miedziane przewody elektryczne. Wymagania bezpieczeństwa dotyczące gwintowych i bezgwintowych elementów zaciskowych.
- EN 61008-1, -2 Wyłączniki różnicowoprądowe bez wbudowanego zabezpieczenia nadprądowego do użytku domowego i podobnego (RCCB)
- EN 61009-1, -2 Wyłączniki różnicowoprądowe z wbudowanym zabezpieczeniem nadprądowym do użytku domowego i podobnego (RCBO)
- EN 61010-1 Wymagania bezpieczeństwa dotyczące elektrycznych przyrządów pomiarowych, automatyki i urządzeń laboratoryjnych – Część 1: Wymagania ogólne.
- EN 61048 Urządzenia pomocnicze do lamp – Kondensatory stosowane w obwodach świetlówek i innych lamp wyładowczych – Wymagania ogólne i bezpieczeństwa.
- EN 61049 Urządzenia pomocnicze do lamp. Kondensatory stosowane w obwodach świetlówek i innych lamp wyładowczych. Wymagania funkcjonalne.
- EN 61058-1 Łączniki do przyrządów. Część 1: Wymagania ogólne.
- EN 61195 Świetłówki dwutrzonkowe -- Wymagania bezpieczeństwa
- EN 61210 Osprzęt połączeniowy – Złączki wsuwkowe płaskie do elektrycznych przewodów miedzianych – Wymagania bezpieczeństwa.
- EN 61215 Moduły fotowoltaiczne (PV) z krzemu krystalicznego do zastosowań naziemnych. Kwalifikacja konstrukcji i aprobaty typu.
- EN 61238-1 Zaciskowe i mechaniczne złącza kabli energetycznych na napięcie znamionowe nie przekraczające 36 kV ($U_m = 42$ kV) -- Część 1: Metody badania i wymagania
- EN 61242 Sprzęt elektroinstalacyjny. Przedłużacze zwijane do zastosowań domowych i podobnych.
- EN 61326-2-2 Wyposażenie elektryczne do pomiarów, sterowania i użytku w laboratoriach -- Wymagania dotyczące kompatybilności elektromagnetycznej (EMC)
- EN 61347-2 Urządzenia do lamp. Część 2
- EN 61386 Systemy rur instalacyjnych do prowadzenia przewodów – Część 1: Wymagania ogólne.
- EN 61439 Rozdzielnice i sterownice niskonapięciowe
- EN 61439-1 Rozdzielnice i sterownice niskonapięciowe – Część 1: Postanowienia ogólne.
- EN 61543 Urządzenia ochronne różnicowoprądowe (RCDs) do użytku domowego i podobnych zastosowań. Kompatybilność elektromagnetyczna.
- EN 61549 Lampy różne
- EN 61558 Bezpieczeństwo użytkowania transformatorów, zasilaczy, dławików i podobnych urządzeń – Część 1: Wymagania ogólne i badania.
- EN 61643-1...-341.. Niskonapięciowe urządzenia ograniczające przepięcia
- EN 61643-11 Niskonapięciowe urządzenia ograniczające przepięcia -- Część 11: Urządzenia ograniczające przepięcia w sieciach elektroenergetycznych niskiego napięcia -- Wymagania i metody badań.
- EN 61646 Cienkowarstwowe naziemne moduły fotowoltaiczne (PV) -- Kwalifikacja konstrukcji i zatwierdzenie typu
- EN 61730-1,-2 Ocena bezpieczeństwa modułu fotowoltaicznego (PV) – Część 1: Wymagania dotyczące konstrukcji.
- EN 61810 Elektromechaniczne przekładniki pośredniczące
- EN 61869 Przekładniki
- EN 61984 Złącza – Wymagania bezpieczeństwa i badania.
- EN 62031 Moduły LED do ogólnych celów oświetleniowych – Wymagania bezpieczeństwa.
- EN 62052-11 Urządzenia do pomiarów energii elektrycznej (prądu przemiennego) – Wymagania ogólne, badania i warunki badań – Część 11: Urządzenia do pomiarów.
- EN 62053 Urządzenia do pomiarów energii elektrycznej (prądu przemiennego) – Wymagania szczegółowe – Część 11: Liczniki elektromechaniczne energii czynnej (klas 0,5, 1 i 2).
- EN 62208 Puste obudowy do rozdzielnic i sterownic niskonapięciowych – Wymagania ogólne.
- EN 62275 Systemy prowadzenia przewodów – Opaski przewodów do instalacji elektrycznych.

- EN 62384 Elektroniczne urządzenia sterujące zasilane prądem stałym lub przemiennym do modułów LED – Wymagania funkcjonalne.
- EN 62423 Wyłączniki różnicowoprądowe typu F i typu B z wbudowanym zabezpieczeniem nadprądowym i bez wbudowanego zabezpieczenia nadprądowego do użytku domowego i podobnego
- EN 62560 Lampy samostatecznikowe LED do ogólnych celów oświetleniowych na napięciu > 50 V -- Wymagania bezpieczeństwa
- EN 62612 Lampy LED samostatecznikowe do ogólnych celów oświetleniowych o napięciu sieciowym >50 V – Wymagania funkcjonalne.
- EN ISO 11148-10..... Narzędzia z napędem nielektrycznym – Wymagania bezpieczeństwa – Część 10: Narzędzia ściskające z napędem.
- EN ISO 3506-1..... Własności mechaniczne części złącznych odpornych na korozję ze stali nierdzewnej – Część 1: Śruby i śruby dwustronne.
- EN ISO 4017 Śruby z gwintem na całej długości z łbem sześciokątnym – Klasy dokładności A i B
- EN ISO 4032 Nakrętki z gwintem na całej długości z łbem sześciokątnym – Klasy dokładności A i B
- EN ISO 898-1..... Własności mechaniczne części złącznych wykonanych ze stali węglowej oraz stopowej -- Część 1: Śruby i śruby dwustronne o określonych klasach własności -- Gwint zwykły i drobnozwojny.
- HD 60364-7-712..... Instalacje elektryczne w obiektach budowlanych. – Część 7-712: Wymagania dotyczące specjalnych instalacji lub lokalizacji – Fotowoltaiczne (PV) układy zasilania.
- HD 60364-7-714..... Instalacje elektryczne niskiego napięcia – Część 7-714: Wymagania dotyczące specjalnych instalacji lub lokalizacji – Instalacje oświetlenia zewnętrznego.
- HD 629.1 S2..... Badania osprzętu przeznaczanego do kabli na napięcie znamionowe od 3,6/6 (7,2) kV do 20,8/36 (42) kV – Część 1: Kable o izolacji wytłaczanej.
- HD 639 S1..... Sprzęt elektroinstalacyjny -- Przenośne urządzenia różnicowoprądowe bez wbudowanego zabezpieczenia nadprądowego do użytku domowego i podobnych zastosowań (PRCD)
- IEC 51..... Elektryczne przyrządy pomiarowe wskazujące analogowe o działaniu bezpośrednim i ich przybory.
- IEC 60884..... Gniazda wtyczkowe i wtyczki do użytku domowego i podobnego.
- IEC 60884-1 Gniazda wtyczkowe i wtyczki do użytku domowego i podobnego – Część 1: Wymagania ogólne.
- IEC 61643-1 Urządzenia do ograniczania przepięć w sieciach rozdzielczych niskiego napięcia -- Część 1: Wymagania techniczne i metody badań
- ISO 2380 Narzędzia montażowe do śrub i nakrętek.
- ISO 5743 Szczypce i kleszcze. Ogólne wymagania techniczne.
- ISO 5746 Pliers and nippers. Engineer's and lineman's pliers. Dimensions and test values
- ISO 5748 Pliers and nippers. End cutting nippers. Dimensions and test values
- ISO 5749 Pliers and nippers. Diagonal cutting nippers. Dimensions and test values
- ISO 8764 Narzędzia montażowe do śrub i nakrętek. Wkrętaki do śrub i wkrętów z wgłębieniem krzyżowym.
- MSZ 263-4 High-voltage insulators. Insulators with a nominal voltage up to and including 1 kV. Technical requirements and test specifications
- MSZ 275-1...-3 Osprzęt do napowietrznych linii przesyłowych.
- MSZ 9871-2..... Wymiary wtyczek i gniazdek do użytku domowego. Dwubiegunowa wtyczka i gniazdo z bocznymi stykami uziemiającymi, 250 V, 10/16 A
- MSZ 9872..... Adapter for plugs, rated 250 V/2,5 A for class II appliances
- MSZ IEC 61643-1 Niskonapięciowe urządzenia ograniczające przepięcia - Część 1: Wymagania i metody badań.
- MSZ-05-45.1601..... Electrical jointing elements for conductors of the power industry for use up to 1000 V.

1-9

1-9.....	221PR.....C/2	9006RS.....B/6	ACVM96-30.....L/2	AS16-70CS12.....A/11	AV3075SH.....L/26
5458.....C/9	230NZ.....C/3	9039A.....B/5	ACVM96-450.....L/2	AS16-8.....A/6	AV40100SH.....L/27
9006.....B/6	230PR.....C/2	9039AR.....B/5	ACVM96-600.....L/2	AS185-10.....A/6	AV40150SH.....L/27
9039.....B/5	231PR.....C/2	9039A-SPEC.....B/5	ACVMD-72-500.....L/13	AS185-12.....A/6	AV40200SH.....L/27
1000PR.....C/2	250PR.....C/2	9039B.....B/5	ACVMD-96-500.....L/13	AS185-14.....A/6	AV40250SH.....L/27
1001PR.....C/2	251PR.....C/2	9039BR.....B/5	ACVMD-K-72-500.....L/13	AS185-16.....A/6	AV40300SH.....L/27
115-12.....C/5	260-NY.....C/5	9039B-SPEC.....B/5	ACVMD-K-96-500.....L/13	AS185-240CS16.....A/11	AV40400SH.....L/27
120F-GY.....C/6	260PR.....C/2	9039-HEXA.....B/5	ACVMS-100.....L/9	AS240-12.....A/6	AV40500SH.....L/27
120J.....C/6	260T.....C/4	9102-LT.....B/5	ACVMS-25.....L/9	AS240-14.....A/6	AV601000SH.....L/27
120K.....C/3	261-NY.....C/5		ACVMS-450.....L/9	AS240-16.....A/6	AV601200SH.....L/27
120N-GY.....C/6	261PR.....C/2		ACVMSD-500.....L/10	AS25-10.....A/6	AV60600SH.....L/27
120PR.....C/2	265-12.....C/5	A	AHC10.....A/45	AS25-6.....A/6	AV60800SH.....L/27
121PR.....C/2	280-NY.....C/5	A880L.....L/30	AHC16.....A/45	AS25-8.....A/6	AVBS-100.....L/26
130PR.....C/2	280PR.....C/2	ACAM48-5.....L/3	AHC2,5.....A/45	AS35-10.....A/6	AVBS-15.....L/26
131PR.....C/2	281-NY.....C/5	ACAM48-5.....L/4	AHC4.....A/45	AS35-12.....A/6	AVBS-150.....L/26
132-12.....C/5	281PR.....C/2	ACAM72-10.....L/3	AHC6.....A/45	AS35-6.....A/6	AVBS-30.....L/26
150F-GY.....C/6	30/15SIN.....H/19	ACAM72-10.....L/3	AKKU1.....B/9	AS35-8.....A/6	AVBS-5.....L/26
150N-GY.....C/6	300-12.....C/5	ACAM72-30.....L/3	AKKUT1.....B/9	AS50-10.....A/6	AVBS-50.....L/26
150P.....C/3	300PR.....C/2	ACAM72-5.....L/3	AKR1-0612.....H/19	AS50-12.....A/6	AVBS-60.....L/26
150PR.....C/2	301PR.....C/2	ACAM72-5.....L/4	AKR1-1218.....H/19	AS50-8.....A/6	AVBS-75.....L/26
150Z.....C/3	35/7,5SIN-1000.....M/11	ACAM72-50.....L/3	AKR1-1822.....H/19	AS70-10.....A/6	
151PR.....C/2	35/7,5SIN-137.....M/11	ACAM72-75.....L/3	AKR1-2230.....H/19	AS70-12.....A/6	
160PR.....C/2	35/7,5SIN-20.....M/11	ACAM96-10.....L/3	AKR1-3038.....H/19	AS70-8.....A/6	
161PR.....C/2	35/7,5SIN-500.....M/11	ACAM96-105.....L/3	AKR1-3842.....H/19	AS95-10.....A/6	
170K.....C/3	35/7,5SIN-60.....M/11	ACAM96-30.....L/3	AKR1-4250.....H/19	AS95-12.....A/6	
170P.....C/3	35/7,5SIN-T-1000.....M/11	ACAM96-5.....L/3	AKR1-5064.....H/19	A-SST-60/3.....I/18	B10.....M/2
170PR.....C/2	35/7,5SIN-T-200.....M/11	ACAM96-5.....L/4	ALK110.....E1/67	A-SST-60/4.....I/18	B10-15.....M/2
171PR.....C/2	350-NY.....C/5	ACAM96-50.....L/3	ALK-472.....E1/67	AT120.....A/10	B20.....M/2
180-12.....C/5	351-NY.....C/5	ACAM96-75.....L/3	ALK-BOX.....E1/67	AT150.....A/10	BCSV-3.....C/11
180F-GY.....C/6	360-12.....C/5	ACAMD-72.....L/12	ALK-IN.....E1/67	AT16.....A/10	BCSV-4.....C/11
180N-GY.....C/6	370PR.....C/2	ACAMD-72-50.....L/12	ALK-OUT.....E1/67	AT16-70CS.....A/11	BELL230.....F/44
180-NY.....C/5	371PR.....C/2	ACAMD-96.....L/12	AL-SL00/42.....I/17	AT185.....A/10	BELL24.....F/44
180PR.....C/2	430PR.....C/2	ACAMD-96-50.....L/12	AM-60/250/3.....I/18	AT185-240CS.....A/11	BELL8.....F/44
181-NY.....C/5	431PR.....C/2	ACAMD-P-72.....L/12	AM-60/250/3/120-10.....I/18	AT240.....A/10	BELL8S.....F/44
181PR.....C/2	450PR.....C/2	ACAMD-P-96.....L/12	AM-60/250/3/120-5.....I/18	AT25.....A/10	BELLW1-1V1.....F/43
190J.....C/6	451PR.....C/2	ACAMSD-10.....L/10	AMAX3.....C/18	AT35.....A/10	BELLW1-1V2.....F/43
190K.....C/3	530PR.....C/2	ACDM003.....E1/73	AMAX5.....C/18	AT50.....A/10	BELLW1-2V1.....F/43
190PR.....C/2	531PR.....C/2	ACVM48-120.....L/2	AMAX6.....C/18	AT70.....A/10	BELLW1-2V1.....F/43
191PR.....C/2	540PR.....C/2	ACVM48-250.....L/2	AMPLALE2.....E1/72	AT95.....A/10	BELLW3-1V1.....F/43
200J.....C/6	541PR.....C/2	ACVM48-30.....L/2	AS120-10.....A/6	AT95-150CS.....A/11	BELLW4-1V1.....F/43
200K.....C/3	5458N.....C/9	ACVM48-450.....L/2	AS120-12.....A/6	AV1001200SH.....L/27	BELLW5-1V1.....F/43
200PR.....C/2	760PR.....C/2	ACVM48-600.....L/2	AS120-14.....A/6	AV1001600SH.....L/27	BK-130.....C/7
201PR.....C/2	761PR.....C/2	ACVM72-120.....L/2	AS120-16.....A/6	AV1002000SH.....L/27	BL0408NW.....E1/57
210PR.....C/2	80PR.....C/2	ACVM72-250.....L/2	AS150-10.....A/6	AV1002500SH.....L/27	BL0612NW.....E1/57
211PR.....C/2	81PR.....C/2	ACVM72-30.....L/2	AS150-12.....A/6	AV1003000SH.....L/27	BL0915NW.....E1/57
220PR.....C/2	850PR.....C/2	ACVM72-450.....L/2	AS150-14.....A/6	AV30100SH.....L/26	BLC33W.....E1/25
	851PR.....C/2	ACVM72-600.....L/2	AS150-16.....A/6	AV30150SH.....L/26	BLC33W.....E1/25
	9004-LT.....B/5	ACVM96-120.....L/2	AS16-6.....A/6	AV30200SH.....L/26	BLCR2W.....E1/25
	9006R.....B/6	ACVM96-250.....L/2		AV3060SH.....L/26	BLC33W.....E1/25
					BSZ1-2.....C/18

BSZ1-3.....C/18	C60-CSEN-24.....F/38	CL35-8.....A/4	CSKARA10.....C/19	D51-16-70.....B/8	DC-1C-25.....F/29
BSZ1-4.....C/18	C60-CSEN-8.....F/38	CL400-16.....A/4	CSKARA12.....C/19	D51-16-70.....B/9	DC-1C-32.....F/29
BSZ1-5.....C/18	C60-DA.....F/39	CL400-20.....A/4	CSKARA3,5.....C/19	D51-185.....B/8	DC-1C-40.....F/29
BSZ1-6.....C/18	C60-DAO.....F/39	CL4-5.....A/4	CSKARA4.....C/19	D51-185.....B/9	DC-1C-50.....F/29
BSZ1-8.....C/18	C60-S2.....F/25	CL4-6.....A/4	CSKARA5.....C/19	D51-25-95.....B/8	DC-1C-6.....F/29
BSZ2-2.....C/18	C60-U2/O2.....F/25	CL500-16.....A/4	CSKARA6.....C/19	D51-25-95.....B/9	DC-1C-63.....F/29
BSZ2-3.....C/18	CC100.....B/12	CL50-10.....A/4	CSKARA7.....C/19	D51-35-50.....B/8	DC-2C-10.....F/29
BSZ2-4.....C/18	CC22.....B/12	CL50-12.....A/4	CSKARA8.....C/19	D51-35-50.....B/9	DC-2C-13.....F/29
BSZ2-5.....C/18	CC250.....B/12	CL50-8.....A/4	CSKARA9.....C/19	D52F.....B/8	DC-2C-16.....F/29
BSZ2-6.....C/18	CC38.....B/12	CL625-16.....A/4	CSS-16.....C/10	D52F-1016.....B/8	DC-2C-20.....F/29
BSZ2-8.....C/18	CC500.....B/12	CL6-5.....A/4	CSS-20.....C/10	D52F-150.....B/8	DC-2C-25.....F/29
BT-8/1.....F/39	CC60.....B/12	CL6-6.....A/4	CSS-25.....C/10	D52F-185.....B/8	DC-2C-32.....F/29
BT-8/2.....F/39	CC80.....B/12	CL6-8.....A/4	CST1.....M/8	D52F-240.....B/8	DC-2C-40.....F/29
BV0603.....M/12	CF45S-0,5/1.....L/10	CL70-10.....A/4	CST25.....M/8	D52F-2535.....B/8	DC-2C-50.....F/29
BV0705.....M/12	CF45S-0,5/3.....L/10	CL70-12.....A/4	CSTALP.....C/7	D52F-5070.....B/8	DC-2C-6.....F/29
BV1006.....M/12	CF72-0,5/1.....L/7	CL70-8.....A/4	CSTALP-2.....C/7	D52F-95120.....B/8	DC-2C-63.....F/29
BV1108.....M/12	CF72-0,5/3.....L/7	CL95-10.....A/4	CSTALP-3.....C/7	D55E.....B/9	DC-3C-10.....F/29
BV1410.....M/12	CF96-0,5/1.....L/7	CL95-12.....A/4	CSTBOX.....M/8	D60.....M/16	DC-3C-13.....F/29
BV2015.....M/12	CF96-0,5/3.....L/7	CLH10-6.....A/5		D60S.....M/16	DC-3C-16.....F/29
BV2518.....M/12	CFD-72.....L/14	CLH120-14.....A/5	D	D60SM.....M/16	DC-3C-20.....F/29
BV3225.....M/12	CFD-96.....L/14	CLH150-14.....A/5	D100X100.....M/16	D60T.....M/17	DC-3C-25.....F/29
BVZ0603.....M/12	CL1.5-3.....A/4	CLH16-8.....A/5	D150X150.....M/16	D62-10.....B/9	DC-3C-32.....F/29
BVZ0706.....M/12	CL1.5-4.....A/4	CLH185-16.....A/5	D31.....B/8	D62-120.....B/9	DC-3C-40.....F/29
BVZ1006.....M/12	CL1.5-5.....A/4	CLH240-16.....A/5	D31-10.....B/8	D62-150.....B/9	DC-3C-50.....F/29
BVZ1108.....M/12	CL10-6.....A/4	CLH25-8.....A/5	D31-10.....B/9	D62-16.....B/9	DC-3C-6.....F/29
BVZ1410.....M/12	CL10-8.....A/4	CLH35-8.....A/5	D31-16.....B/8	D62-185.....B/9	DC-3C-63.....F/29
BVZ2015.....M/12	CL120-10.....A/4	CLH50-10.....A/5	D31-16.....B/9	D62-240.....B/9	DC-4C-10.....F/29
BVZ2518.....M/12	CL120-12.....A/4	CLH6-6.....A/5	D31-16.....B/8	D62-25.....B/9	DC-4C-13.....F/29
BVZ3225.....M/12	CL120-16.....A/4	CLH70-12.....A/5	D31-25.....B/8	D62-300.....B/9	DC-4C-16.....F/29
BY50.....M/3	CL150-12.....A/4	CLH95-12.....A/5	D31-25.....B/9	D62-35.....B/9	DC-4C-20.....F/29
	CL150-14.....A/4	C0201A.....F/46	D31-35.....B/8	D62-50.....B/9	DC-4C-25.....F/29
	CL150-16.....A/4	CS1.5.....A/8	D31-35.....B/9	D62-70.....B/9	DC-4C-32.....F/29
C	CL16-6.....A/4	CS2.5.....A/8	D31-4.....B/8	D62-95.....B/9	DC-4C-40.....F/29
	CL16-8.....A/4	CS3.....A/19	D31-4.....B/9	D62E.....B/9	DC-4C-50.....F/29
C120F.....B/8	CL185-12.....A/4	CS4.....A/8	D31-50.....B/8	D70.....M/16	DC-4C-6.....F/29
C120F-120.....B/8	CL185-14.....A/4	CS5.....A/19	D31-50.....B/9	D70/8.....M/16	DC-4C-63.....F/29
C120F-150.....B/8	CL185-16.....A/4	CS6.....A/19	D31-6.....B/8	D70D.....M/16	DCAM48-0,02.....L/3
C120F-16.....B/8	CL2.5-4.....A/4	CS6B.....A/19	D31-6.....B/9	D70SET.....M/16	DCAM48-20.....L/3
C120F-185.....B/8	CL2.5-5.....A/4	CSA-45-4.....A/19	D31-70.....B/8	D70SZ.....M/16	DCAM48-5.....L/3
C120F-240.....B/8	CL2.5-6.....A/4	CSA-45-5.....A/19	D31-70.....B/9	D70SZT.....M/16	DCAM72-0,02.....L/3
C120F-25.....B/8	CL240-14.....A/4	CSA-90-5.....A/19	D31-95.....B/8	D70T.....M/17	DCAM72-20.....L/3
C120F-300.....B/8	CL240-16.....A/4	CSE.....A/19	D31-95.....B/9	D70TRI.....M/16	DCAM72-5.....L/3
C120F-35.....B/8	CL25-10.....A/4	CSEL.....A/19	D31E.....B/9	D80.....M/16	DCAM96-0,02.....L/3
C120F-400.....B/8	CL25-6.....A/4	CSH09B.....A/18	D51.....B/8	D80T.....M/17	DCAM96-20.....L/3
C120F-50.....B/8	CL25-8.....A/4	CSH3.....A/18	D51-10-120.....B/8	D80X80.....M/16	DCAM96-5.....L/3
C120F-70.....B/8	CL300-16.....A/4	CSH5.....A/18	D51-10-120.....B/9	DC-1C-10.....F/29	DCAMS-20M.....L/9
C120F-95.....B/8	CL35-10.....A/4	CSH6.....A/18	D51-150.....B/8	DC-1C-13.....F/29	DCVM48-120.....L/2
C60-CSEN.....F/38	CL35-12.....A/4	CSHG-2.....A/18	D51-150.....B/9	DC-1C-16.....F/29	DCVM48-250.....L/2
C60-CSEN-12.....F/38	CL35-6.....A/4	CSHG-B.....A/18		DC-1C-20.....F/29	DCVM48-30.....L/2

DCVM48-400.....L/2	DTT-1-96.....L/13	E114.....A/23	E29.....A/23	ED-SEP18.....H/5	ELV118.....E1/52
DCVM48-600.....L/2	DTT-2.....L/15	E115.....A/23	E30.....A/23	EDSF-16/1.....H/9	ELV209.....E1/52
DCVM-48B.....L/5	DTT-3.....L/15	E116.....A/23	E32.....A/23	EDSF-16/2.....H/9	ELV218.....E1/52
DCVM72-120.....L/2	DTT-4.....L/17	E117.....A/23	E50I.....A/24	EDSF-16/3.....H/9	EM264.....L/30
DCVM72-250.....L/2	DTT-5.....L/16	E118.....A/23	E50IH.....A/24	EDSF-16/4.....H/9	EM306B.....L/32
DCVM72-30.....L/2	DVK3X0.75.....G/8	E119.....A/23	E90I.....A/24	EDSN-12/1.....H/2	EM422A.....L/33
DCVM72-400.....L/2	DVK3X1.0.....G/8	E11N.....A/22	E90IH.....A/24	EDSN-12/2.....H/2	EMMIN001.....E1/72
DCVM72-600.....L/2	DVK3X2,5-1,5.....G/8	E120.....A/23	EDFK-1/1AN.....H/6	EDSN-14/3.....H/2	EPSA30150-1,5.....L/28
DCVM-72B.....L/5	DVK3X2,5-3.....G/8	E121.....A/23	EDFK-1/1ANP.....H/7	EDSN-18/1.....H/2	EPSA30150-2,5.....L/28
DCVM96-120.....L/2	DVKE2X0.75.....G/8	E122.....A/23	EDFK-12/1.....H/2	EDSN-4/1.....H/2	EPSA30150-5.....L/29
DCVM96-250.....L/2	DVKE2X1.0.....G/8	E123.....A/23	EDFK-12/1AN.....H/6	EDSN-6/1.....H/2	EPSA30200-1,5.....L/28
DCVM96-30.....L/2		E124.....A/23	EDFK-12/2.....H/2	EDSN-8/1.....H/2	EPSA30200-2,5.....L/28
DCVM96-400.....L/2		E125.....A/23	EDFK-14/3.....H/2	EDSS-12/1.....H/4	EPSA30200-5.....L/29
DCVM96-600.....L/2		E126.....A/23	EDFK-18/1.....H/2	EDSS-12/2.....H/4	EPSA30250-1,5.....L/28
DCVM-96B.....L/5		E127.....A/23	EDFK-18/1AN.....H/6	EDSS-12/3.....H/4	EPSA30250-2,5.....L/28
DCVMS-100.....L/9	E010.....A/23	E128.....A/23	EDFK-2/1AN.....H/6	EDSS-18/1.....H/4	EPSA30250-5.....L/29
DCVMS-250.....L/9	E01N.....A/22	E129.....A/23	EDFK-2/1ANP.....H/7	EDSS-18/2.....H/4	EPSA30300-1,5.....L/28
DCVMS-X/75.....L/9	E01NR.....A/22	E12N.....A/22	EDFK-3/1AN.....H/6	EDSS-18/3.....H/4	EPSA30300-2,5.....L/28
DLC12NW.....E1/29	E01NR6.....A/22	E13.....A/23	EDFK-4/1.....H/2	EDSS-18/4.....H/4	EPSA30300-5.....L/29
DLC2,5NW.....E1/29	E020.....A/23	E130.....A/23	EDFK-4/1AN.....H/6	EDSS-8/1.....H/4	EPSA30400-1,5.....L/28
DLC24NW.....E1/29	E02N.....A/22	E131.....A/23	EDFK-4/1ANP.....H/7	EDSSN-12/1.....H/4	EPSA30400-2,5.....L/28
DLC5NW.....E1/29	E02NR.....A/22	E132.....A/23	EDFK-6/1.....H/2	EDSSN-12/2.....H/4	EPSA30400-5.....L/29
DLCOBA10W.....E1/32	E030.....A/23	E133.....A/23	EDFK-8/1.....H/2	EDSSN-12/3.....H/4	EPSA30500-2,5.....L/28
DLCOBA35W.....E1/32	E034.....A/23	E134.....A/23	EDFK-8/1AN.....H/6	EDSSN-18/1.....H/4	EPSA30500-5.....L/29
DLCOBA35WW.....E1/32	E03N.....A/22	E135.....A/23	EDFK-8/1ANP.....H/7	EDSSN-18/2.....H/4	EPSA40250-2,5.....L/29
DLCOBD13W.....E1/32	E03NR.....A/22	E136.....A/23	EDFK-16/1.....H/9	EDSSN-18/3.....H/4	EPSA40250-5.....L/29
DLCOBD5W.....E1/32	E040.....A/23	E137.....A/23	EDFK-16/2.....H/9	EDSSN-18/4.....H/4	EPSA40300-2,5.....L/29
DLDD12W.....E1/26	E04N.....A/22	E13I.....A/24	EDFK-16/3.....H/9	EDSSN-8/1.....H/4	EPSA40300-5.....L/29
DLDD18W.....E1/26	E04NR.....A/22	E13IR.....A/24	EDFK-16/4.....H/9	ED-TLT12.....H/5	EPSA40400-2,5.....L/29
DLETRIO14W.....E1/30	E05.....A/23	E13N.....A/22	EDFKIP65-12/1.....H/6	ED-TLT18.....H/5	EPSA40400-5.....L/29
DLETRIO18W.....E1/30	E050.....A/23	E14.....A/23	EDFKIP65-12/2.....H/6	EDTM.....H/7	EPSA40500-2,5.....L/29
DLETRIO9W.....E1/30	E05N.....A/22	E140.....A/23	EDFKIP65-18/1.....H/6	EKBV-01.....H/13	EPSA40500-5.....L/29
DLFTRIO18W.....E1/39	E05NR.....A/22	E142.....A/23	EDFKIP65-4/1.....H/6	EKBV-02.....H/13	EVA14NW.....E1/42
DLFTRIO25W.....E1/39	E060.....A/23	E144.....A/23	EDFKIP65-8/1.....H/6	EKBV-03.....H/13	EVA21NW.....E1/42
DLNCOBD13W.....E1/32	E06N.....A/22	E146.....A/23	EDFKN-12/1.....H/2	EKBV-04.....H/13	EVA28NW.....E1/42
DLNCOBD5W.....E1/32	E06NR.....A/22	E14N.....A/22	EDFKN-12/2.....H/2	EKBV-05.....H/13	EVAE14NW.....E1/42
DLTRIO25W.....E1/30	E070.....A/23	E16.....A/23	EDFKN-14/3.....H/2	EKBV-10.....H/13	EVAE21NW.....E1/42
DMSENR01.....E1/72	E07N.....A/22	E16I.....A/24	EDFKN-18/1.....H/2	EKBV-16.....H/13	EVAE28NW.....E1/42
DMSENR03.....E1/72	E07NR.....A/22	E16IR.....A/24	EDFKN-4/1.....H/2	EKBV-24.....H/13	EVA514NW.....E1/42
DN200X200.....M/15	E080.....A/23	E19.....A/23	EDFKN-6/1.....H/2	EL100.....A/41	EVA521NW.....E1/42
DN250X250.....M/15	E08N.....A/22	E19I.....A/24	EDFKN-8/1.....H/2	EL101.....A/41	EVA528NW.....E1/42
DPN-C-10.....F/26	E08NR.....A/22	E20I.....A/24	EDS-12/1.....H/2	EL102.....A/41	EV0BT15/1.....F/22
DPN-C-13.....F/26	E09.....A/23	E22.....A/23	EDS-12/2.....H/2	EL104.....A/41	EV0BT24/1.....F/22
DPN-C-16.....F/26	E090.....A/23	E22I.....A/24	EDS-14/3.....H/2	EL105.....A/41	EV0BT30/1.....F/22
DPN-C-20.....F/26	E09N.....A/22	E24.....A/23	EDS-18/1.....H/2	ELG-150-12APL.....E1/68	EV0G2P2503.....F/18
DPN-C-25.....F/26	E100.....A/23	E24I.....A/24	EDS-4/1.....H/2	ELG-150-24A-3Y.....E1/68	EV0G2P251.....F/18
DPN-C-32.....F/26	E10N.....A/22	E26.....A/23	EDS-6/1.....H/2	ELG-200-12A-3Y.....E1/68	EV0G2P253.....F/18
DPN-C-6.....F/26	E110.....A/23	E26I.....A/24	EDS-8/1.....H/2	ELG-200-24A-3Y.....E1/68	EV0G2P4003.....F/18
DTT-1-72.....L/13	E113.....A/23	E28.....A/23	ED-SEP12.....H/5	ELV109.....E1/52	EV0G2P401.....F/18

E

EVOG2P403.....	F/18	EVOHK4-80.....	F/23	EVOKM2C5003.....	F/16	EVOV4P633.....	F/17	EVOZ2C25.....	F/12	EVOZ4C16.....	F/12
EVOG2P6303.....	F/18	EVOH-OVR.....	F/11	EVOKM2C603.....	F/16	EVOV4P8003.....	F/17	EVOZ2C32.....	F/12	EVOZ4C2.....	F/12
EVOG2P631.....	F/18	EVOH-SR.....	F/11	EVOKM2C6303.....	F/16	EVOV4P801.....	F/17	EVOZ2C4.....	F/12	EVOZ4C20.....	F/12
EVOG2P633.....	F/18	EVOH-UVR.....	F/11	EVOKOND.....	G/2	EVOV4P803.....	F/17	EVOZ2C40.....	F/12	EVOZ4C25.....	F/12
EVOG2P8003.....	F/18	EVOK2B1003.....	F/16	EVOMS100/3.....	F/21	EVOZ1B1.....	F/12	EVOZ2C50.....	F/12	EVOZ4C32.....	F/12
EVOG2P801.....	F/18	EVOK2B1603.....	F/16	EVOMS125/3.....	F/21	EVOZ1B10.....	F/12	EVOZ2C6.....	F/12	EVOZ4C4.....	F/12
EVOG2P803.....	F/18	EVOK2B2003.....	F/16	EVOMS16/3.....	F/21	EVOZ1B13.....	F/12	EVOZ2C63.....	F/12	EVOZ4C40.....	F/12
EVOG4P2503.....	F/18	EVOK2B2503.....	F/16	EVOMS20/3.....	F/21	EVOZ1B16.....	F/12	EVOZ3B1.....	F/12	EVOZ4C50.....	F/12
EVOG4P251.....	F/18	EVOK2B3203.....	F/16	EVOMS25/3.....	F/21	EVOZ1B2.....	F/12	EVOZ3B10.....	F/12	EVOZ4C6.....	F/12
EVOG4P253.....	F/18	EVOK2B4003.....	F/16	EVOMS40/3.....	F/21	EVOZ1B20.....	F/12	EVOZ3B13.....	F/12	EVOZ4C63.....	F/12
EVOG4P4003.....	F/18	EVOK2B603.....	F/16	EVOMS80/3.....	F/21	EVOZ1B25.....	F/12	EVOZ3B16.....	F/12	EVOZ-AL.....	F/11
EVOG4P401.....	F/18	EVOK2C1003.....	F/16	EVONC10.....	F/15	EVOZ1B32.....	F/12	EVOZ3B2.....	F/12	EVOZ-AUX11.....	F/11
EVOG4P403.....	F/18	EVOK2C1603.....	F/16	EVONC16.....	F/15	EVOZ1B4.....	F/12	EVOZ3B20.....	F/12	EVOZ-OVR.....	F/11
EVOG4P6303.....	F/18	EVOK2C2003.....	F/16	EVONC20.....	F/15	EVOZ1B40.....	F/12	EVOZ3B25.....	F/12	EVOZ-SR.....	F/11
EVOG4P631.....	F/18	EVOK2C2503.....	F/16	EVONC25.....	F/15	EVOZ1B50.....	F/12	EVOZ3B32.....	F/12	EVOZ-UVR.....	F/11
EVOG4P633.....	F/18	EVOK2C3203.....	F/16	EVONC32.....	F/15	EVOZ1B6.....	F/12	EVOZ3B4.....	F/12	EXIT-01-J.....	E1/54
EVOG4P8003.....	F/18	EVOK2C4003.....	F/16	EVONC6.....	F/15	EVOZ1B63.....	F/12	EVOZ3B40.....	F/12	EXIT-02-J.....	E1/54
EVOG4P801.....	F/18	EVOK2C603.....	F/16	EVOPB.....	F/22	EVOZ1C1.....	F/12	EVOZ3B50.....	F/12	EXIT-03-J.....	E1/54
EVOG4P803.....	F/18	EVOKEB1003.....	F/15	EVOPB2.....	F/22	EVOZ1C10.....	F/12	EVOZ3B6.....	F/12		
EVOH1100.....	F/14	EVOKEB1303.....	F/15	EVOPBL.....	F/22	EVOZ1C13.....	F/12	EVOZ3B63.....	F/12		
EVOH1125.....	F/14	EVOKEB1603.....	F/15	EVOPS.....	F/22	EVOZ1C16.....	F/12	EVOZ3C1.....	F/12		
EVOH163.....	F/14	EVOKEB2003.....	F/15	EVOPSL.....	F/22	EVOZ1C2.....	F/12	EVOZ3C10.....	F/12		
EVOH180.....	F/14	EVOKEB2503.....	F/15	EVTODA-AL.....	F/11	EVOZ1C20.....	F/12	EVOZ3C13.....	F/12	F25L.....	B/2
EVOH2100.....	F/14	EVOKEB3203.....	F/15	EVTODA-AUX11.....	F/11	EVOZ1C25.....	F/12	EVOZ3C16.....	F/12	F45S-230/50.....	L/10
EVOH2125.....	F/14	EVOKEB4003.....	F/15	EVTODA-OVR.....	F/11	EVOZ1C32.....	F/12	EVOZ3C2.....	F/12	F48-220/50.....	L/7
EVOH263.....	F/14	EVOKEB603.....	F/15	EVTODA-SR.....	F/11	EVOZ1C4.....	F/12	EVOZ3C20.....	F/12	F50L.....	B/2
EVOH280.....	F/14	EVOKEC1003.....	F/15	EVTODA-UVR.....	F/11	EVOZ1C40.....	F/12	EVOZ3C25.....	F/12	F6L.....	B/2
EVOH3100.....	F/14	EVOKEC1303.....	F/15	EVOU02.....	F/24, J/15	EVOZ1C50.....	F/12	EVOZ3C32.....	F/12	F72-220/50.....	L/7
EVOH3125.....	F/14	EVOKEC1603.....	F/15	EVOU04.....	F/24, J/15	EVOZ1C6.....	F/12	EVOZ3C30.....	F/12	F96-220/50.....	L/7
EVOH363.....	F/14	EVOKEC2003.....	F/15	EVOV2P2503.....	F/17	EVOZ1C63.....	F/12	EVOZ3C4.....	F/12	FD-72.....	L/14
EVOH380.....	F/14	EVOKEC2503.....	F/15	EVOV2P251.....	F/17	EVOZ2B1.....	F/12	EVOZ3C50.....	F/12	FD-96.....	L/14
EVOH4100.....	F/14	EVOKEC3203.....	F/15	EVOV2P253.....	F/17	EVOZ2B10.....	F/12	EVOZ3C6.....	F/12	FE100.....	H/17
EVOH4125.....	F/14	EVOKEC4003.....	F/15	EVOV2P4003.....	F/17	EVOZ2B13.....	F/12	EVOZ3C63.....	F/12	FE15.....	H/17
EVOH463.....	F/14	EVOKEC603.....	F/15	EVOV2P401.....	F/17	EVOZ2B16.....	F/12	EVOZ4B1.....	F/12	FE150.....	H/17
EVOH480.....	F/14	EVOKM2B1003.....	F/16	EVOV2P403.....	F/17	EVOZ2B2.....	F/12	EVOZ4B10.....	F/12	FE30.....	H/17
EVOH-AL.....	F/11	EVOKM2B1603.....	F/16	EVOV2P6303.....	F/17	EVOZ2B20.....	F/12	EVOZ4B13.....	F/12	FE45.....	H/17
EVOH-AUX11.....	F/11	EVOKM2B2003.....	F/16	EVOV2P631.....	F/17	EVOZ2B25.....	F/12	EVOZ4B16.....	F/12	FE60.....	H/17
EVOHK2-100.....	F/23	EVOKM2B2503.....	F/16	EVOV2P633.....	F/17	EVOZ2B32.....	F/12	EVOZ4B2.....	F/12	FE75.....	H/17
EVOHK2-25.....	F/23	EVOKM2B3203.....	F/16	EVOV2P8003.....	F/17	EVOZ2B4.....	F/12	EVOZ4B20.....	F/12	FEH10.....	M/2
EVOHK2-25-24.....	F/23	EVOKM2B4003.....	F/16	EVOV2P801.....	F/17	EVOZ2B40.....	F/12	EVOZ4B25.....	F/12	FEH10-15.....	M/2
EVOHK2-25V.....	F/23	EVOKM2B5003.....	F/16	EVOV2P803.....	F/17	EVOZ2B50.....	F/12	EVOZ4B32.....	F/12	FEH20.....	M/2
EVOHK2-40.....	F/23	EVOKM2B603.....	F/16	EVOV4P2503.....	F/17	EVOZ2B6.....	F/12	EVOZ4B4.....	F/12	FEH50.....	M/2
EVOHK2-63.....	F/23	EVOKM2B6303.....	F/16	EVOV4P251.....	F/17	EVOZ2B63.....	F/12	EVOZ4B40.....	F/12	FEK10.....	M/2
EVOHK2-80.....	F/23	EVOKM2C1003.....	F/16	EVOV4P253.....	F/17	EVOZ2C1.....	F/12	EVOZ4B50.....	F/12	FEK10-15.....	M/2
EVOHK4-100.....	F/23	EVOKM2C1603.....	F/16	EVOV4P4003.....	F/17	EVOZ2C10.....	F/12	EVOZ4B6.....	F/12	FEK20.....	M/2
EVOHK4-25.....	F/23	EVOKM2C2003.....	F/16	EVOV4P401.....	F/17	EVOZ2C13.....	F/12	EVOZ4B63.....	F/12	FEK50.....	M/2
EVOHK4-25-24.....	F/23	EVOKM2C2503.....	F/16	EVOV4P403.....	F/17	EVOZ2C16.....	F/12	EVOZ4C1.....	F/12	FEV250.....	H/17
EVOHK4-40.....	F/23	EVOKM2C3203.....	F/16	EVOV4P6303.....	F/17	EVOZ2C2.....	F/12	EVOZ4C10.....	F/12	FEV400.....	H/17
EVOHK4-63.....	F/23	EVOKM2C4003.....	F/16	EVOV4P631.....	F/17	EVOZ2C20.....	F/12	EVOZ4C13.....	F/12	FFE150-185.....	A/28

F

FFE35-50.....	A/28
FFE50-70.....	A/28
FFE70-95.....	A/28
FFE95-240.....	A/28
FHH10120.....	C/20
FHH12130.....	C/20
FHH16140.....	C/20
FHH550.....	C/20
FHH570.....	C/20
FHH6100.....	C/20
FHH660.....	C/20
FHH8110.....	C/20
FHH870.....	C/20
FHL-E27-150W.....	E2/19
FHL-E27-70W.....	E2/19
FHL-E40-250W.....	E2/19
FHL-E40-400W.....	E2/19
FHL-R7S-150W.....	E2/19
FHL-R7S-70W.....	E2/19
FK.....	L/34
FL18.....	E2/22
FLE-16.....	A/29
FLE-16K.....	A/29
FLE-16ZS.....	A/29
FLE-25.....	A/29
FLE-25K.....	A/29
FLE-25ZS.....	A/29
FLE-35/25.....	A/29
FLE-35/25K.....	A/29
FLE-35/25ZS.....	A/29
FLEAL-150/1.....	A/31
FLEAL-150/1K.....	A/31
FLEAL-150/1ZS.....	A/31
FLEAL-150/2.....	A/31
FLEAL-150/2K.....	A/31
FLEAL-150/2ZS.....	A/31
FLEAL-150/3.....	A/31
FLEAL-150/3K.....	A/31
FLEAL-150/3ZS.....	A/31
FLEAL-240/1.....	A/30
FLEAL-240/1K.....	A/30
FLEAL-240/1ZS.....	A/30
FLEAL-240/2.....	A/30
FLEAL-240/2K.....	A/30
FLEAL-240/2ZS.....	A/30
FLEAL-240/3.....	A/30
FLEAL-240/3K.....	A/30
FLEAL-240/3ZS.....	A/30
FLEAL-35.....	A/31
FLEAL-50/1.....	A/30
FLEAL-50/1K.....	A/30
FLEAL-50/1ZS.....	A/30
FLEAL-50/2.....	A/30
FLEAL-50/2K.....	A/30
FLEAL-50/2ZS.....	A/30
FLEAL-50/3.....	A/30
FLEAL-50/3K.....	A/30
FLEAL-50/3ZS.....	A/30
FLEAL-95/1.....	A/31
FLEAL-95/1K.....	A/31
FLEAL-95/1ZS.....	A/31
FLEAL-95/2.....	A/31
FLEAL-95/2K.....	A/31
FLEAL-95/2ZS.....	A/31
FLEAL-95/3.....	A/31
FLEAL-95/3K.....	A/31
FLEAL-95/3ZS.....	A/31
FLS35/10X4.....	A/28
FLS35/4X9.....	A/28
FLS50/16X4.....	A/28
FLS70/10X8.....	A/28
FLS0120.....	A/32
FLS0150.....	A/32
FLS016.....	A/32
FLS016-4P11.....	A/33
FLS016-4P16.....	A/33
FLS016-4P6.....	A/33
FLS025-2P11.....	A/33
FLS025-2P15.....	A/33
FLS025-2P7.....	A/33
FLS035-4P.....	A/32
FLS050.....	A/32
FLS050-3P.....	A/32
FLS070.....	A/32
FLS08X25.....	A/32
FLS0T35.....	A/34
FLS0T95.....	A/34
FLS0T95L.....	A/34
FSH10120.....	C/20
FSH12130.....	C/20
FSH16140.....	C/20
FSH550.....	C/20
FSH570.....	C/20
FSH6100.....	C/20
FSH660.....	C/20
FSH8110.....	C/20
FSH870.....	C/20
FSS10120.....	C/20

FSS12130.....	C/20
FSS16140.....	C/20
FSS550.....	C/20
FSS570.....	C/20
FSS6100.....	C/20
FSS660.....	C/20
FSS8110.....	C/20
FSS870.....	C/20
FSZIG10.....	A/12
FSZIG120.....	A/12
FSZIG16.....	A/12
FSZIG25.....	A/12
FSZIG35.....	A/12
FSZIG50.....	A/12
FSZIG95.....	A/12
FV-01.....	L/34
FV-06.....	L/33
FV24.....	L/33

G

GARCA6W.....	E1/63
GARCB12W.....	E1/63
GARD7W.....	E1/62
GARH7W.....	E1/62
GARP7W.....	E1/62
GARST7W.....	E1/62
GARU7W.....	E1/62
GBT.....	C/13
GCS-16.....	M/8
GCS-20.....	M/8
GCS-25.....	M/8
GCS-32.....	M/8
GCS-40.....	M/8
GCS-50.....	M/8
GD100.....	M/15
GD60.....	M/15
GD6021.....	M/15
GD71D.....	M/15
GD8021.....	M/15
GK6A.....	L/34
GLK1-0104.....	H/18
GLK1-1650.....	H/18
GLK1-2516.....	H/18
GLK1-3570.....	H/18
GLK2-0104.....	H/18
GLK2-1650.....	H/18
GLK2-2516.....	H/18

GLK2-3570.....	H/18
GLK2-70185.....	H/18
GLOFD25NW.....	E1/38
GLOMD25NW.....	E1/38
GLO08NW.....	E1/63
GST25E12-P1J.....	E1/69
GST36E12-P1J.....	E1/69
GSZT.....	C/13

H

H3.....	G/10
H3-3M.....	G/10
H3-5M.....	G/10
H4.....	G/10
H4-3M.....	G/10
H4-5M.....	G/10
H5.....	G/10
H5-3M.....	G/10
H5-5M.....	G/10
H6.....	G/10
H6-3M.....	G/10
H6-5M.....	G/10
HB-10X38-1.....	I/13
HB-10X38-10.....	I/13
HB-10X38-16.....	I/13
HB-10X38-2.....	I/13
HB-10X38-20.....	I/13
HB-10X38-25.....	I/13
HB-10X38-32.....	I/13
HB-10X38-4.....	I/13
HB-10X38-6.....	I/13
HB-10X38-8.....	I/13
HB-14X51-10.....	I/13
HB-14X51-16.....	I/13
HB-14X51-2.....	I/13
HB-14X51-20.....	I/13
HB-14X51-25.....	I/13
HB-14X51-32.....	I/13
HB-14X51-4.....	I/13
HB-14X51-40.....	I/13
HB-14X51-50.....	I/13
HB-14X51-6.....	I/13
HB-14X51-8.....	I/13
HB-22X58-10.....	I/13
HB-22X58-100.....	I/13
HB-22X58-16.....	I/13

HB-22X58-20.....	I/13
HB-22X58-25.....	I/13
HB-22X58-32.....	I/13
HB-22X58-40.....	I/13
HB-22X58-50.....	I/13
HB-22X58-63.....	I/13
HB-22X58-80.....	I/13
HB-8X32-10.....	I/13
HB-8X32-16.....	I/13
HB-8X32-2.....	I/13
HB-8X32-4.....	I/13
HB-8X32-6.....	I/13
HB-8X32-8.....	I/13
HBA-1P-100.....	I/12
HBA-1P-20.....	I/12
HBA-1P-32.....	I/12
HBA-1P-50.....	I/12
HBA-2P-100.....	I/12
HBA-2P-20.....	I/12
HBA-2P-32.....	I/12
HBA-2P-50.....	I/12
HBA-3P-100.....	I/12
HBA-3P-20.....	I/12
HBA-3P-32.....	I/12
HBA-3P-50.....	I/12
HBM-10X38-1.....	I/13
HBM-10X38-10.....	I/13
HBM-10X38-16.....	I/13
HBM-10X38-2.....	I/13
HBM-10X38-20.....	I/13
HBM-10X38-25.....	I/13
HBM-10X38-32.....	I/13
HBM-10X38-4.....	I/13
HBM-10X38-6.....	I/13
HBM-10X38-8.....	I/13
HBM-14X51-10.....	I/13
HBM-14X51-16.....	I/13
HBM-14X51-2.....	I/13
HBM-14X51-20.....	I/13
HBM-14X51-25.....	I/13
HBM-14X51-32.....	I/13
HBM-14X51-4.....	I/13
HBM-14X51-40.....	I/13
HBM-14X51-50.....	I/13
HBM-14X51-6.....	I/13
HBM-14X51-8.....	I/13
HBM-22X58-10.....	I/13
HBM-22X58-100.....	I/13
HBM-22X58-16.....	I/13

HBM-22X58-20.....	I/13
HBM-22X58-25.....	I/13
HBM-22X58-32.....	I/13
HBM-22X58-40.....	I/13
HBM-22X58-50.....	I/13
HBM-22X58-63.....	I/13
HBM-22X58-80.....	I/13
HBM-8X32-10.....	I/13
HBM-8X32-16.....	I/13
HBM-8X32-2.....	I/13
HBM-8X32-4.....	I/13
HBM-8X32-6.....	I/13
HBM-8X32-8.....	I/13
HDM-156.....	B/6
HDR-100-12N.....	E1/69
HDR-100-24N.....	E1/69
HDR-15-12.....	E1/69
HDR-15-24.....	E1/69
HDR-30-12.....	E1/69
HDR-30-24.....	E1/69
HDR-60-12.....	E1/69
HDR-60-24.....	E1/69
HGS-01.....	H/18
HK3.....	G/10
HK3-3M.....	G/10
HK3-5M.....	G/10
HK36A.....	L/31
HK3-USB.....	G/12
HK4.....	G/10
HK4-3M.....	G/10
HK4-5M.....	G/10
HK5.....	G/10
HK5-3M.....	G/10
HK5-5M.....	G/10
HK6.....	G/10
HK6-3M.....	G/10
HK6-5M.....	G/10
HKD-3.....	G/9
HKD-4.....	G/9
HKD-5.....	G/9
HKD-6.....	G/9
HKS-15.....	B/10
HKS-15-20.....	B/10
HKS-15-22.....	B/10

HKS-15-25B/10	HR4-35.....C/17	ISZ72-230L/8	J156P.....M/9	J45P.....M/9	JC12.....M/9
HKS-15-32B/10	HR4-40.....C/17	ISZ96-230L/8	J157.....M/9	J46.....M/9	JC13.....M/9
HKS-15-40B/10	HR5-45.....C/17	ISZ96-24L/8	J157P.....M/9	J46P.....M/9	JC14.....M/9
HKS-15-43X43B/10	HR5-50.....C/17		J158.....M/9	J47.....M/9	JC15.....M/9
HKS-15-50B/10	HR6-80.....C/17		J158P.....M/9	J47P.....M/9	JSET.....M/9
HKS-15-63B/10	HR8-100.....C/17	J	J159.....M/9	J48.....M/9	JSET/B.....M/9
HKS-15-68X68B/10	H-RF.....I/17	J02.....M/9	J159P.....M/9	J48P.....M/9	
HKS-15-92X92B/10	HRRK2/2.....G/12	J02+.....M/9	J15A.....M/9	J49.....M/9	K
HKS-15-BSZ10.....B/10	HRRK3/3.....G/12	J020.....M/9	J15B.....M/9	J49P.....M/9	K10.....M/2
HKS-15-PG13,5.....B/10	HRRK6.....G/12	J021.....M/9	J15C.....M/9	J4A.....M/9	K10-15.....M/2
HKS-15-PG16.....B/10	HRRKF3/3.....G/12	J022.....M/9	J15D.....M/9	J4B.....M/9	K20.....M/2
HKS-15-PG21.....B/10	HRRKT6.....G/12	J023.....M/9	J15E.....M/9	J4C.....M/9	K50.....M/2
HKS-15-PG29.....B/10	HRRKTF3/3.....G/12	J024.....M/9	J15F.....M/9	J4D.....M/9	KACS1.....G/14
HKS-15-PG36.....B/10	H-SL123/662.....I/17	J025.....M/9	J15G.....M/9	J4E.....M/9	KACS2.....G/14
HKS-15-PG42.....B/10	HSZ4.....A/20	J026.....M/9	J15GND.....M/9	J4F.....M/9	KB-1000.....B/12
HKS-15-PG48.....B/10	HSZ5.....A/20	J027.....M/9	J15H.....M/9	J4G.....M/9	KBD25ST.....K/42
HKT5-3M.....G/11	HSZ6.....A/20	J028.....M/9	J15I.....M/9	J4H.....M/9	KBD25STT.....K/42
HKT5-3M.....G/11	HSZ8.....A/20	J029.....M/9	J15J.....M/9	J4I.....M/9	KBJ25LO.....K/42
HKT5-3M.....G/11	HUR-03.....G/10	J029.....M/9	J15K.....M/9	J4J.....M/9	KBJ25LOT.....K/42
HKT5-3M.....G/11	HUR-03K.....G/10	J02GND.....M/9	J15L.....M/9	J4K.....M/9	KB-UNI.....B/15
HKT5-3M.....G/11	HUR-04.....G/10	J02X.....M/9	J15M.....M/9	J4L.....M/9	KBY.....B/15
HKT5-3M.....G/11	HUR-04K.....G/10	J02Y.....M/9	J15N.....M/9	J4M.....M/9	KC-1000.....B/12
HKT5-3M.....G/11	HUR-05.....G/10	J10.....A/41	J15O.....M/9	J4N.....M/9	KCS.....A/16
HKT5-3M.....G/11	HUR-05K.....G/10	J100.....M/9	J15P.....M/9	J4O.....M/9	KCS5.....A/21
HKT5-3M.....G/11	HUR-06.....G/10	J101.....M/9	J15Q.....M/9	J4P.....M/9	KCS6.....A/21
HKT5-3M.....G/11	HUR-06K.....G/10	J102.....M/9	J15R.....M/9	J4Q.....M/9	KCSE.....A/20
HKT5-3M.....G/11	HUR-06K.....G/10	J103.....M/9	J15S.....M/9	J4R.....M/9	KCSH3.....A/21
HKT5-3M.....G/11	HV-SH/185.....I/17	J104.....M/9	J15T.....M/9	J4S.....M/9	KCSH5.....A/21
HKT5-3M.....G/11	HX120B.....B/7	J105.....M/9	J15U.....M/9	J4T.....M/9	KCSH6.....A/21
HKT5-3M.....G/11	HX120B-FEJ.....B/7	J106.....M/9	J15Ü.....M/9	J4U.....M/9	KD-4/15-B.....G/6
HKT5-3M.....G/11	HX150B.....B/7	J107.....M/9	J15V.....M/9	J4V.....M/9	KD-4/20-B.....G/6
HKT5-3M.....G/11	HX150B-FEJ.....B/7	J108.....M/9	J15W.....M/9	J4W.....M/9	KD-4/25-B.....G/6
HKT5-3M.....G/11	HX50B.....B/7	J109.....M/9	J15X.....M/9	J4X.....M/9	KD-4/30-B.....G/6
HKT5-3M.....G/11	HX50B-FEJ.....B/7	J15.....M/9	J15Y.....M/9	J4Y.....M/9	KD-4/40-B.....G/6
HKT5-3M.....G/11		J15+.....M/9	J15Z.....M/9	J4Z.....M/9	KD-4/50-B.....G/6
HKT5-3M.....G/11		J150.....M/9	J4.....A/41	J5.....A/41	KD-6/20-A.....G/6
HKT5-3M.....G/11		J150P.....M/9	J4+.....M/9	J6.....A/41	KD-6/25-R.....G/6
HKT5-3M.....G/11		J151.....M/9	J40.....M/9	J8.....A/41	KD-6/40-A.....G/6
HKT5-3M.....G/11		J151P.....M/9	J40P.....M/9	JC01.....M/9	KD-9/25-B.....G/6
HKT5-3M.....G/11		J152.....M/9	J41.....M/9	JC02.....M/9	KD-DOB.....G/6
HKT5-3M.....G/11		J152P.....M/9	J41P.....M/9	JC03.....M/9	KDZ-4/10.....G/7
HKT5-3M.....G/11		J153.....M/9	J42.....M/9	JC04.....M/9	KDZ-4/10G.....G/7
HKT5-3M.....G/11		J153P.....M/9	J42P.....M/9	JC05.....M/9	KDZ-4/20.....G/7
HKT5-3M.....G/11		J154.....M/9	J43.....M/9	JC06.....M/9	KDZ-4/20G.....G/7
HKT5-3M.....G/11		J154P.....M/9	J43P.....M/9	JC07.....M/9	KDZ-4/30.....G/7
HKT5-3M.....G/11		J155.....M/9	J44.....M/9	JC08.....M/9	KDZ-4/30G.....G/7
HKT5-3M.....G/11		J155P.....M/9	J44P.....M/9	JC09.....M/9	KDZ-4/30G.....G/7
HKT5-3M.....G/11		J156.....M/9	J45.....M/9	JC10.....M/9	KE3.....G/8
HKT5-3M.....G/11				JC11.....M/9	

KE4-3MG/8	KM1-032/1AI/3	KM4-180/1BI/3	KM7-800/1AI/4	KTO1G/31	KVKB-6/30F/31
KE4-5MG/8	KM1-032/1BI/3	KM4-180/1CI/3	KM7-800/1BI/4	KTO2G/31	KVKM-10/030F/32
KET-1,5-10D/14	KM1-032/1CI/3	KM4-180/2I/3	KM7-800/1CI/4	KTCSH3A/21	KVKM-10/100F/32
KET-150-300D/14	KM1-032/2I/3	KM4-200/1AI/3	KM7-800/2I/4	KTCSH5A/21	KVKM-10/300F/32
KET-16-50D/14	KM1-040/1AI/3	KM4-200/1BI/3	KM7-HMI/4	KTCSH6A/21	KVKM-16/030F/32
KET-50-95D/14	KM1-040/1BI/3	KM4-200/1CI/3	KM7-PMI/5	KT-DOBG/7	KVKM-16/100F/32
KET-6-25D/14	KM1-040/1CI/3	KM4-200/2I/3	KMH-1100F/30	KTHA/17	KVKM-16/300F/32
KET-70-150D/14	KM1-040/2I/3	KM4-225/1AI/3	KMH-1125F/30	KU00I/19	KVKM-20/030F/32
KETO-00-1/FI/14	KM1-050/1AI/3	KM4-225/1BI/3	KMH-163F/30	KU00/1/2X/A30-40I/19	KVKM-20/100F/32
KETO-00-1/R95I/14	KM1-050/1BI/3	KM4-225/1CI/3	KMH-180F/30	KU00/2I/19	KVKM-20/300F/32
KETO-00-3/60/AOU/FI/15	KM1-050/1CI/3	KM4-225/2I/3	KMH-2100F/30	KV3A/15	KVKM-25/030F/32
KETO-00-3/60/AOU/R95I/15	KM1-050/2I/3	KM4-HMI/4	KMH-2125F/30	KV4A/15	KVKM-25/100F/32
KETO-00-3/60/AOU/R95TI/15	KM1-063/1AI/3	KM4-PMI/5	KMH-263F/30	KV5A/15	KVKM-25/300F/32
KETO-00-3/FI/14	KM1-063/1BI/3	KM5-250/1AI/4	KMH-280F/30	KV6A/15	KVKM-32/030F/32
KETO-00-3/R95I/14	KM1-063/1CI/3	KM5-250/1BI/4	KMH-3100F/30	KVK-10/03F/31	KVKM-32/100F/32
KETO-1-1/FI/14	KM1-063/2I/3	KM5-250/1CI/4	KMH-3125F/30	KVK-10/10F/31	KVKM-32/300F/32
KETO-1-3/100/AOU/FI/15	KM1-HMI/4	KM5-250/2I/4	KMH-363F/30	KVK-10/30F/31	KVKM-40/030F/32
KETO-1-3/60/AOU/FI/15	KM1-PMI/5	KM5-315/1AI/4	KMH-380F/30	KVK-16/03F/31	KVKM-40/100F/32
KETO-1-3/60/AOU/R150I/15	KM2-063/1AI/3	KM5-315/1BI/4	KMH-4100F/30	KVK-16/10F/31	KVKM-40/300F/32
KETO-1-3/FI/14	KM2-063/1BI/3	KM5-315/1CI/4	KMH-4125F/30	KVK-16/30F/31	KVKM-6/030F/32
KETO-1-3/R150I/14	KM2-063/1CI/3	KM5-315/2I/4	KMH-463F/30	KVK-20/03F/31	KVKM-6/100F/32
KETO-2-3/100/AOU/FI/15	KM2-063/2I/3	KM5-350/1AI/4	KMH-480F/30	KVK-20/10F/31	KVKM-6/300F/32
KETO-2-3/60/AOU/FI/15	KM2-080/1AI/3	KM5-350/1BI/4	KRTC/11	KVK-20/30F/31	KVKMB-10/030F/32
KETO-2-3/60/AOU/R300I/15	KM2-080/1BI/3	KM5-350/1CI/4	KRT8C/11	KVK-25/03F/31	KVKMB-10/100F/32
KETO-2-3/FI/14	KM2-080/1CI/3	KM5-350/2I/4	KSET1000B/13	KVK-25/10F/31	KVKMB-10/300F/32
KETO-2-3/R300I/14	KM2-080/2I/3	KM5-HMI/4	KSPI-10FC/21	KVK-25/30F/31	KVKMB-16/030F/32
KETO-3-1/FI/14	KM2-100/1AI/3	KM5-PMI/5	KSPI-10NC/21	KVK-32/03F/31	KVKMB-16/100F/32
KETO-3-3/100/AOU/FI/15	KM2-100/1BI/3	KM6-400/1AI/4	KSPI-12FC/21	KVK-32/10F/31	KVKMB-16/300F/32
KETO-3-3/60/AOU/FI/15	KM2-100/1CI/3	KM6-400/1BI/4	KSPI-12NC/21	KVK-32/30F/31	KVKMB-20/030F/32
KETO-3-3/60/AOU/R300I/15	KM2-100/2I/3	KM6-400/1CI/4	KSPI-16FC/21	KVK-6/03F/31	KVKMB-20/100F/32
KETO-3-3/FI/14	KM2GI/19	KM6-400/2I/4	KSPI-16NC/21	KVK-6/10F/31	KVKMB-20/300F/32
KETO-3-3/R300I/14	KM2G/A30-40I/19	KM6-500/1AI/4	KSPI-4FC/21	KVK-6/30F/31	KVKMB-25/030F/32
KF-1000B/12	KM2G-FI/19	KM6-500/1BI/4	KSPI-4NC/21	KVKB-10/03F/31	KVKMB-25/100F/32
KF-1000-2B/12	KM2G-F/A30-40I/19	KM6-500/1CI/4	KSPI-6FC/21	KVKB-10/10F/31	KVKMB-25/300F/32
KGY-150D/15	KM2-HMI/4	KM6-500/2I/4	KSPI-6NC/21	KVKB-10/30F/31	KVKMB-32/030F/32
KGY-464D/15	KM2-PMI/5	KM6-630/1AI/4	KSPI-8FC/21	KVKB-16/03F/31	KVKMB-32/100F/32
KGY-80D/15	KM3-125/1AI/3	KM6-630/1BI/4	KSPI-8NC/21	KVKB-16/10F/31	KVKMB-32/300F/32
KH120B/7	KM3-125/1BI/3	KM6-630/1CI/4	KSZ10A/14	KVKB-16/30F/31	KVKMB-40/030F/32
KH14B/6	KM3-125/1CI/3	KM6-630/2I/4	KSZ12A/14	KVKB-20/03F/31	KVKMB-40/100F/32
KH16B/6	KM3-125/2I/3	KM6-HMI/4	KSZ16-10A/14	KVKB-20/10F/31	KVKMB-40/300F/32
KH4A/16	KM3-140/1AI/3	KM6-PMI/5	KSZ16-12A/14	KVKB-20/30F/31	KVKMB-6/030F/32
KH8B/6	KM3-140/1BI/3	KM7-630/1AI/4	KSZ16-5A/14	KVKB-25/03F/31	KVKMB-6/100F/32
KHA4A/16	KM3-140/1CI/3	KM7-630/1BI/4	KSZ16-6A/14	KVKB-25/10F/31	KVKMB-6/300F/32
KHP240B/8	KM3-140/2I/3	KM7-630/1CI/4	KSZ16-8A/14	KVKB-25/30F/31	KVKVE-10/100F/31
KHP70B/8	KM3-160/1AI/3	KM7-630/2I/4	KSZ3A/14	KVKB-32/03F/31	KVKVE-10/30F/31
KJ-AA/40	KM3-160/1BI/3	KM7-700/1AI/4	KSZ4A/14	KVKB-32/10F/31	KVKVE-13/100F/31
KLA/25	KM3-160/1CI/3	KM7-700/1BI/4	KSZ5A/14	KVKB-32/30F/31	KVKVE-13/30F/31
KL-1000B/12	KM3-160/2I/3	KM7-700/1CI/4	KSZ6A/14	KVKB-6/03F/31	KVKVE-16/100F/31
KL600BE1/23	KM4-180/1AI/3	KM7-700/2I/4	KSZ8A/14	KVKB-6/10F/31	KVKVE-16/30F/31

KVKVE-20/100.....F/31	LA6012NW.....E2/5	LED-DL-18NW.....E1/26	LED-SZ-96-CW.....E2/14	LG9S4W.....E2/10	LJL16-BD.....K/36
KVKVE-20/30.....F/31	LA6012W.....E2/5	LED-DL-18WW.....E1/26	LED-SZ-96-NW.....E2/14	LGL12W.....E1/61	LJL16-BE.....K/36
KVKVE-25/100.....F/31	LA6015NW.....E2/5	LED-DL-6NW.....E1/26	LED-SZ-96-WW.....E2/14	LGL18W.....E1/61	LJL16-BF.....K/36
KVKVE-25/30.....F/31	LA6015W.....E2/5	LED-DLE-18NW.....E1/26	LEDSZBCTO.....E2/18	LGL3W.....E1/61	LJL16-GA.....K/36
KVKVE-32/100.....F/31	LA603D12W.....E2/8	LED-DLF-12NW.....E1/36	LEDSZBCTT.....E2/18	LGL7W.....E1/61	LJL16-GC.....K/36
KVKVE-32/30.....F/31	LA607NW.....E2/5	LED-DLF-18NW.....E1/36	LEDSZBSLO.....E2/18	LGY3D6W.....E2/8	LJL16-GD.....K/36
KVKVE-6/100.....F/31	LA607W.....E2/5	LED-DLF-18WW.....E1/36	LEDSZCORNER.....E2/18	LGY5NW.....E2/6	LJL16-GE.....K/36
KVKVE-6/30.....F/31	LA609W.....E2/5	LED-DLF-28NW.....E1/36	LED-SZK-144-CW.....E2/14	LGY5W.....E2/6	LJL16-GF.....K/36
KVKVEB-10/100.....F/31	LA6512NW.....E2/5	LED-DLF-28WW.....E1/36	LED-SZK-144-NW.....E2/14	LGY7NW.....E2/6	LJL16-RA.....K/36
KVKVEB-10/30.....F/31	LA6512W.....E2/5	LED-DLF-6NW.....E1/36	LED-SZK-144-RGB.....E2/14	LGY7W.....E2/6	LJL16-RC.....K/36
KVKVEB-13/100.....F/31	LA7015NW.....E2/5	LED-DLIP-10NW.....E1/28	LED-SZK-144-WW.....E2/14	LGY8NW.....E2/6	LJL16-RD.....K/36
KVKVEB-13/30.....F/31	LA7015W.....E2/5	LED-DLIP-20NW.....E1/28	LED-SZK-48-CW.....E2/14	LGY8W.....E2/6	LJL16-RE.....K/36
KVKVEB-16/100.....F/31	LA8018NW.....E2/5	LED-DLIP-28NW.....E1/28	LED-SZK-48-NW.....E2/14	LGYD6NW.....E2/6	LJL16-RF.....K/36
KVKVEB-16/30.....F/31	LA8018W.....E2/5	LED-DLIP-6NW.....E1/28	LED-SZK-48-WW.....E2/14	LGYD6W.....E2/6	LJL16-WA.....K/36
KVKVEB-20/100.....F/31	LAD6010NW.....E2/5	LED-DLNI-12NW.....E1/27	LED-SZK-72-CW.....E2/14	LGYP5NW.....E2/6	LJL16-WC.....K/36
KVKVEB-20/30.....F/31	LAD6010W.....E2/5	LED-DLNI-18NW.....E1/27	LED-SZK-72-NW.....E2/14	LGYP5W.....E2/6	LJL16-WD.....K/36
KVKVEB-25/100.....F/31	LAK10/1,5-16.....I/18	LED-DLNI-6NW.....E1/27	LED-SZK-72-RGB.....E2/14	LGYT5W.....E2/6	LJL16-WE.....K/36
KVKVEB-25/30.....F/31	LAK10/1,5-35.....I/18	LED-DLNI-12NW.....E1/37	LED-SZK-72-WW.....E2/14	LH1,5NW.....E2/11	LJL16-WF.....K/36
KVKVEB-32/100.....F/31	LAK10/1,5-50.....I/18	LED-DLNI-18NW.....E1/37	LED-SZK-96-CW.....E2/14	LH1,5WW.....E2/11	LJL16-YA.....K/36
KVKVEB-32/30.....F/31	LAK10/16-120.....I/18	LED-DLNI-28NW.....E1/37	LED-SZK-96-NW.....E2/14	LH4NW.....E2/11	LJL16-YC.....K/36
KVKVEB-6/100.....F/31	LAK10/16-185.....I/18	LED-DLNI-6NW.....E1/37	LED-SZK-96-WW.....E2/14	LH4W.....E2/11	LJL16-YD.....K/36
KVKVEB-6/30.....F/31	LAK10/16-70.....I/18	LED-DLNI-10NW.....E1/28	LEDSZSLIM.....E2/18	LHBE100W.....E1/7	LJL16-YE.....K/36
KW3-01.....K/24	LAK5/1,5-16.....I/18	LED-DLNI-20NW.....E1/28	LEDSZSURFACE.....E2/18	LHBE150W.....E1/7	LJL16-YF.....K/36
KW3-05.....K/24	LAK5/1,5-35.....I/18	LED-DLNI-28NW.....E1/28	LED-SZTR-144-CW.....E2/14	LHBE200W.....E1/7	LJL22-BA.....K/36
KW3-11.....K/24	LAK5/1,5-50.....I/18	LED-DLNI-6NW.....E1/28	LED-SZTR-144-WW.....E2/14	LHBH150W.....E1/8	LJL22-BAT.....K/36
KW3-15.....K/24	LAK5/16-120.....I/18	LEDDL1212W.....E1/29	LEDSZTRIO.....E2/18	LHBH90W.....E1/8	LJL22-BC.....K/36
KW3-21.....K/24	LAK5/16-185.....I/18	LEDDL1212WW.....E1/29	LF266.....L/32	LHBP100W.....E1/6	LJL22-BCT.....K/36
KW3-25.....K/24	LAK5/16-70.....I/18	LEDDL1818W.....E1/29	LF266.....L/32	LHBP160W.....E1/6	LJL22-BD.....K/36
KW3-31.....K/25	LAL4W.....E1/58	LEDDL1818WW.....E1/29	LF266.....L/32	LHBP200W.....E1/6	LJL22-BDT.....K/36
KW3-35.....K/25	LALB4W.....E1/58	LEDDL616W.....E1/29	LF266.....L/32	LHBU100W.....E1/7	LJL22-BE.....K/36
KW3-41.....K/25	LALBFLEX6W.....E1/59	LEDDL66W.....E1/29	LF40W.....E1/60	LHBU150W.....E1/7	LJL22-BET.....K/36
KW3-45.....K/25	LALCM8W.....E1/59	LED-DLV-12NW.....E1/27	LF40W.....E1/60	LHBU200W.....E1/7	LJL22-BF.....K/36
KW3-51.....K/25	LALD4W.....E1/58	LED-DLV-18NW.....E1/27	LF60NW.....E1/60	LHBU60W.....E1/7	LJL22-BFT.....K/36
KW3-55.....K/25	LALFLEX7W.....E1/58	LED-DLV-6NW.....E1/27	LG12018NW.....E2/5	LHBU80W.....E1/7	LJL22-GA.....K/36
KW3-61.....K/25	LALG3W.....E1/58	LED-RF-2.....E2/15	LG12018W.....E2/5	LHLMK12NW.....E1/47	LJL22-GAT.....K/36
KW3-65.....K/25	LALSLIM4W.....E1/59	LED-RFRGB-144W.....E2/16	LG41,5NW.....E2/11	LHLMK6NW.....E1/47	LJL22-GC.....K/36
KYT-2,5.....D/15	LALUSB10W.....E1/58	LED-SET-B-WW.....E2/15	LG41,5W.....E2/11	LHLMKS15NW.....E1/47	LJL22-GCT.....K/36
KYT-4-10.....D/15	LALUSBM10W.....E1/59	LED-SET-K-RGB.....E2/15	LG454W.....E2/6	LHLMKS8NW.....E1/47	LJL22-GD.....K/36
KYT-6-25.....D/15	LALWCH10W.....E1/59	LED-SZ-144-CW.....E2/14	LG455NW.....E2/6	LHLM012NW.....E1/47	LJL22-GDT.....K/36
	LBV10NW.....E1/56	LED-SZ-144-NW.....E2/14	LG455W.....E2/6	LHLM06NW.....E1/47	LJL22-GE.....K/36
	LBV10WW.....E1/56	LED-SZ-144-RGB.....E2/14	LG4K2NW.....E2/11	LHLMOS15NW.....E1/47	LJL22-GET.....K/36
	LBV15NW.....E1/56	LED-SZ-144-WW.....E2/14	LG4K2W.....E2/11	LHLMOS8NW.....E1/47	LJL22-GF.....K/36
	LBV15WW.....E1/56	LED-SZ-48-CW.....E2/14	LG92W.....E2/10	LHPE2720NW.....E2/9	LJL22-GFT.....K/36
L10.....M/2	LBV20NW.....E1/56	LED-SZ-48-NW.....E2/14	LG93W.....E2/10	LHPE2725NW.....E2/9	LJL22-RA.....K/36
L20.....M/2	LBV20WW.....E1/56	LED-SZ-48-WW.....E2/14	LG9PC2,5NW.....E2/10	LHPME4040NW.....E2/9	LJL22-RAT.....K/36
LA555NW.....E2/5	LBV5NW.....E1/56	LED-SZ-72-CW.....E2/14	LG9PC2,5W.....E2/10	LHPME4050NW.....E2/9	LJL22-RC.....K/36
LA555W.....E2/5	LBV5WW.....E1/56	LED-SZ-72-NW.....E2/14	LG9S3NW.....E2/10	LHPME4070NW.....E2/9	LJL22-RCT.....K/36
LA6010NW.....E2/5	LED-DL-12NW.....E1/26	LED-SZ-72-RGB.....E2/14	LG9S3W.....E2/10	LJL16-BA.....K/36	LJL22-RD.....K/36
LA6010W.....E2/5	LED-DL-12WW.....E1/26	LED-SZ-72-WW.....E2/14	LG9S4NW.....E2/10	LJL16-BC.....K/36	LJL22-RDT.....K/36

L

LJL22-RE.....	K/36	LPCC40W110D.....	E1/35	LS7140.....	K/5	LSME8122.....	K/9	LVE0618W.....	E1/48	MB-2C-16.....	F/27
LJL22-RET.....	K/36	LPCC40WD.....	E1/35	LS7141.....	K/5	LSME8166.....	K/9	LVE1218W.....	E1/48	MB-2C-20.....	F/27
LJL22-RF.....	K/36	LPCC48W110D.....	E1/35	LS7144.....	K/6	LSME8169.....	K/8	LVE1236W.....	E1/48	MB-2C-25.....	F/27
LJL22-RFT.....	K/36	LPCC48WD.....	E1/35	LS7166.....	K/7	LSME9101.....	K/8	LVE1524W.....	E1/48	MB-2C-32.....	F/27
LJL22-WA.....	K/36	LPE606050NW.....	E1/33	LS7310.....	K/7	LSZJF55.....	E2/17	LVE1545W.....	E1/48	MB-2C-40.....	F/27
LJL22-WAT.....	K/36	LPH-18-12.....	E1/71	LS7311.....	K/7	LSZJM55.....	E2/17	LVS01.....	E1/61	MB-2C-50.....	F/27
LJL22-WC.....	K/36	LPH-18-24.....	E1/71	LS7312.....	K/7	LSZT10.....	E2/17	LVS02.....	E1/61	MB-2C-6.....	F/27
LJL22-WCT.....	K/36	LPRGB.....	E2/16	LSFL5W.....	E1/21	LSZT8.....	E2/17	LY03B.....	B/7	MB-2C-63.....	F/27
LJL22-WD.....	K/36	LPV-100-12.....	E1/71	LSJA100W.....	E1/10	LSZTC10.....	E2/17	LY03BR.....	B/7	MB-3B-10.....	F/27
LJL22-WDT.....	K/36	LPV-100-24.....	E1/71	LSJA120W.....	E1/10	LSZTC8.....	E2/17	LY35C.....	B/6	MB-3B-13.....	F/27
LJL22-WE.....	K/36	LPV-150-12.....	E1/71	LSJA150W.....	E1/10	LSZTCRGB.....	E2/17	LY731.....	B/4	MB-3B-16.....	F/27
LJL22-WET.....	K/36	LPV-150-24.....	E1/71	LSJA180W.....	E1/10	LSZTL10.....	E2/17			MB-3B-20.....	F/27
LJL22-WF.....	K/36	LPV-20-12.....	E1/71	LSJA200W.....	E1/10	LSZTL8.....	E2/17			MB-3B-25.....	F/27
LJL22-WFT.....	K/36	LPV-20-24.....	E1/71	LSJA20W.....	E1/10	LSZTLRGB.....	E2/17			MB-3B-32.....	F/27
LJL22-YA.....	K/36	LPV-35-12.....	E1/71	LSJA240W.....	E1/10	LSZTRGB.....	E2/17			MB-3B-40.....	F/27
LJL22-YAT.....	K/36	LPV-35-24.....	E1/71	LSJA30W.....	E1/10	LSZTT10.....	E2/17	MACS16.....	B/3	MB-3B-50.....	F/27
LJL22-YC.....	K/36	LPV-60-12.....	E1/71	LSJA50W.....	E1/10	LSZTT8.....	E2/17	MACS6.....	B/3	MB-3B-6.....	F/27
LJL22-YCT.....	K/36	LPV-60-24.....	E1/71	LSJA60W.....	E1/10	LSZTTRGB.....	E2/17	MB-1B-10.....	F/27	MB-3B-63.....	F/27
LJL22-YD.....	K/36	RSF07NW.....	E2/8	LSJA80W.....	E1/10	LSZTX10.....	E2/17	MB-1B-13.....	F/27	MB-3C-10.....	F/27
LJL22-YDT.....	K/36	RSF07W.....	E2/8	LSJAA.....	E1/11	LSZTX8.....	E2/17	MB-1B-16.....	F/27	MB-3C-13.....	F/27
LJL22-YE.....	K/36	LR639NW.....	E2/8	LSJAA906050.....	E1/11	LSZTXRGB.....	E2/17	MB-1B-20.....	F/27	MB-3C-16.....	F/27
LJL22-YET.....	K/36	LR639W.....	E2/8	LSJAA906060.....	E1/11	LT8G12018CW.....	E2/13	MB-1B-25.....	F/27	MB-3C-20.....	F/27
LJL22-YF.....	K/36	RS-100-12.....	E1/70	LSJB100W.....	E1/9	LT8G12018NW.....	E2/13	MB-1B-32.....	F/27	MB-3C-25.....	F/27
LJL22-YFT.....	K/36	RS-100-24.....	E1/70	LSJB100WW.....	E1/9	LT8G12018WW.....	E2/13	MB-1B-40.....	F/27	MB-3C-32.....	F/27
LLM18NW.....	E2/12	RS-150-12.....	E1/70	LSJB120W.....	E1/9	LT8G15022CW.....	E2/13	MB-1B-50.....	F/27	MB-3C-40.....	F/27
LLM18WW.....	E2/12	RS-150-24.....	E1/70	LSJB120WW.....	E1/9	LT8G15022NW.....	E2/13	MB-1B-6.....	F/27	MB-3C-50.....	F/27
LLM9NW.....	E2/12	RS-35-12.....	E1/70	LSJB150W.....	E1/9	LT8G15022WW.....	E2/13	MB-1B-63.....	F/27	MB-3C-6.....	F/27
LLM9WW.....	E2/12	RS-35-24.....	E1/70	LSJB150WW.....	E1/9	LT8G609CW.....	E2/13	MB-1C-10.....	F/27	MB-3C-63.....	F/27
LMG453D6W.....	E2/8	RS-50-12.....	E1/70	LSJB180W.....	E1/9	LT8G609NW.....	E2/13	MB-1C-13.....	F/27	MB-4C-10.....	F/27
LMG455NW.....	E2/6	RS-50-24.....	E1/70	LSJB180WW.....	E1/9	LT8G609WW.....	E2/13	MB-1C-16.....	F/27	MB-4C-16.....	F/27
LMG455W.....	E2/6	RS-75-12.....	E1/70	LSJB30W.....	E1/9	LTT.....	M/19	MB-1C-20.....	F/27	MB-4C-20.....	F/27
LMG457NW.....	E2/6	RS-75-24.....	E1/70	LSJB30WW.....	E1/9	LTV45W.....	E1/52	MB-1C-25.....	F/27	MB-4C-25.....	F/27
LMG457W.....	E2/6	LS15-COV.....	K/4	LSJB50W.....	E1/9	LUFOD12W.....	E1/41	MB-1C-32.....	F/27	MB-4C-32.....	F/27
LMG458NW.....	E2/6	LS15G-B.....	K/4	LSJB50WW.....	E1/9	LUFOD18W.....	E1/41	MB-1C-40.....	F/27	MB-4C-40.....	F/27
LMG458W.....	E2/6	LS15GD-B.....	K/4	LSJB60W.....	E1/9	LUFOD25W.....	E1/41	MB-1C-50.....	F/27	MB-4C-50.....	F/27
LP3012040NW.....	E1/33	LS15GM-B.....	K/2	LSJB60WW.....	E1/9	LV0612.....	E1/49	MB-1C-6.....	F/27	MB-4C-63.....	F/27
LP3012040NWS.....	E1/34	LS15GQ21-B.....	K/3	LSJB80W.....	E1/9	LV0618.....	E1/49	MB-1C-63.....	F/27	MD101012.....	M/14
LP3012040WW.....	E1/33	LS15GQ22-B.....	K/3	LSJB80WW.....	E1/9	LV1224.....	E1/49	MB-2B-10.....	F/27	MD151114.....	M/14
LP3012040WWS.....	E1/34	LS15GQ-B.....	K/4	LSJK20W.....	E1/11	LV1224E.....	E1/49	MB-2B-13.....	F/27	MD151114T.....	M/14
LP30120K.....	E1/34	LS15GW21-B.....	K/3	LSJKAF.....	E1/11	LV1236.....	E1/49	MB-2B-16.....	F/27	MD191514.....	M/14
LP606040F.....	E1/35	LS15GW22-B.....	K/3	LSJKAV.....	E1/11	LV1236E.....	E1/49	MB-2B-20.....	F/27	MD191514T.....	M/14
LP606040NW.....	E1/33	LS15GW2-B.....	K/3	LSJR100W.....	E1/10	LV1236M.....	E1/49	MB-2B-25.....	F/27	MD252016.....	M/14
LP606040NWS.....	E1/34	LS15GW-B.....	K/2	LSJR30W.....	E1/10	LV1530.....	E1/49	MB-2B-32.....	F/27	MD252016T.....	M/14
LP606040WW.....	E1/33	LS15HW24-B.....	K/2	LSJR50W.....	E1/10	LV1530E.....	E1/49	MB-2B-40.....	F/27	MD312318.....	M/14
LP606040WWS.....	E1/34	LS7100.....	K/6	LSME8104.....	K/10	LV1548.....	E1/49	MB-2B-50.....	F/27	MD312318T.....	M/14
LP606050NWS.....	E1/34	LS7110.....	K/6	LSME8107.....	K/10	LV1548E.....	E1/49	MB-2B-6.....	F/27	MD81212.....	M/14
LP606050WWS.....	E1/34	LS7120.....	K/5	LSME8108.....	K/11	LV1548M.....	E1/49	MB-2B-63.....	F/27	MDL.....	F/26
LP6060K.....	E1/34	LS7121.....	K/6	LSME8111.....	K/9	LV1556.....	E1/49	MB-2C-10.....	F/27	MD-SZL1.....	M/14
LPC.....	E1/35	LS7124.....	K/6	LSME8112.....	K/10	LVE0610W.....	E1/48	MB-2C-13.....	F/27	MD-SZL2.....	M/14

M

MACS16.....B/3

MACS6.....B/3

MB-1B-10.....F/27

MB-1B-13.....F/27

MB-1B-16.....F/27

MB-1B-20.....F/27

MB-1B-25.....F/27

MB-1B-32.....F/27

MB-1B-40.....F/27

MB-1B-50.....F/27

MB-1B-6.....F/27

MB-1B-63.....F/27

MB-1C-10.....F/27

MB-1C-13.....F/27

MB-1C-16.....F/27

MB-1C-20.....F/27

MB-1C-25.....F/27

MB-1C-32.....F/27

MB-1C-40.....F/27

MB-1C-50.....F/27

MB-1C-6.....F/27

MB-1C-63.....F/27

MB-2B-10.....F/27

MB-2B-13.....F/27

MB-2B-16.....F/27

MB-2B-20.....F/27

MB-2B-25.....F/27

MB-2B-32.....F/27

MB-2B-40.....F/27

MB-2B-50.....F/27

MB-2B-6.....F/27

MB-2B-63.....F/27

MB-2C-10.....F/27

MB-2C-13.....F/27

MD-SZL3.....M/14	MG-50F.....M/5	N2.....C/10	NT00-32.....I/9	NT2-250.....I/9	NTM0-80.....I/9
MED10105.....M/14	MG-63.....M/5	N20.....M/2	NT00-4.....I/9	NT2-315.....I/9	NTM1-100.....I/9
MED15117.....M/14	MG-63-A.....M/7	N2-20.....C/10	NT00-40.....I/9	NT2-355.....I/9	NTM1-125.....I/9
MED15117S.....M/14	MG-63F.....M/5	N3.....C/10	NT00-50.....I/9	NT2-400.....I/9	NTM1-160.....I/9
MED19148.....M/14	MGF-12.....M/5	N3-20.....C/10	NT00-6.....I/9	NT2-50.....I/9	NTM1-200.....I/9
MED19148T.....M/14	MGF-16.....M/5	N4.....C/10	NT00-63.....I/9	NT2-63.....I/9	NTM1-250.....I/9
MED25209.....M/14	MGF-18.....M/5	N4-20.....C/10	NT00-80.....I/9	NT2-80.....I/9	NTM1-80.....I/9
MED25209T.....M/14	MGF-20.....M/5	NARIDOFF.....J/11	NT00C-10.....I/9	NT3-160.....I/9	NTM2-125.....I/9
MED312313.....M/14	MGF-25.....M/5	NARIDOFFS.....J/12	NT00C-100.....I/9	NT3-200.....I/9	NTM2-160.....I/9
MED312313T.....M/14	MGF-32.....M/5	NARIDON.....J/11	NT00C-125.....I/9	NT3-315.....I/9	NTM2-200.....I/9
MED8125.....M/14	MGF-40.....M/5	NARIMF.....J/13	NT00C-16.....I/9	NT3-355.....I/9	NTM2-224.....I/9
MED884.....M/14	MGF-50.....M/5	NARIMP.....F/38	NT00C-160.....I/9	NT3-400.....I/9	NTM2-250.....I/9
MF04.....E1/44	MGF-63.....M/5	NARIST.....J/12	NT00C-20.....I/9	NT3-425.....I/9	NTM2-300.....I/9
MF05.....E1/44	MIPLAR01.....E1/72	NARS.....F/37, J/14	NT00C-25.....I/9	NT3-500.....I/9	NTM2-315.....I/9
MF12NW.....E1/40	MKM1-100.....I/6	NARV.....J/17	NT00C-32.....I/9	NT3-630.....I/9	NTM2-355.....I/9
MF18NW.....E1/40	MKM1-15.....I/6	NARV1.....J/16	NT00C-40.....I/9	NTA-0.....I/10	NTM2-400.....I/9
MF24NW.....E1/40	MKM1-20.....I/6	NDR-120-12.....E1/69	NT00C-50.....I/9	NTA-00/3.....I/10	NTM3-315.....I/9
MFDS16W.....E1/36	MKM1-25.....I/6	NDR-120-24.....E1/69	NT00C-6.....I/9	NTA-00C-00.....I/10	NTM3-355.....I/9
MFDS8W.....E1/36	MKM1-30.....I/6	NDR-240-24.....E1/69	NT00C-63.....I/9	NTA-1.....I/10	NTM3-400.....I/9
MF124W.....E1/39	MKM1-40.....I/6	NL.....E1/25	NT00C-80.....I/9	NTA-2.....I/10	NTM3-425.....I/9
MFMO1.....E1/44	MKM1-50.....I/6	NLS.....E1/25	NT0-10.....I/9	NTA-3.....I/10	NTM3-500.....I/9
MFMO2.....E1/44	MKM1-60.....I/6	NLUSB.....E1/25	NT0-100.....I/9	NTK.....I/11	NTM3-630.....I/9
MFMO4.....E1/44	MKM1-75.....I/6	NPE-B6-4.....M/12	NT0-125.....I/9	NTM00-10.....I/9	NTR0.....I/11
MFR60W.....E1/40	MKM1-80.....I/6	NPE-B6-6.....M/12	NT0-16.....I/9	NTM00-100.....I/9	NTR00.....I/11
MFU30NW.....E1/37	MKM2-125.....I/6	NPE-B6-8.....M/12	NT0-160.....I/9	NTM00-125.....I/9	NTR1.....I/11
MG-12.....M/5	MKM2-160.....I/6	NPE-B8-10.....M/12	NT0-20.....I/9	NTM00-16.....I/9	NTR2.....I/11
MG-12-A.....M/7	MKM2-225.....I/6	NPE-B8-12.....M/12	NT0-25.....I/9	NTM00-160.....I/9	NTR3.....I/11
MG-12F.....M/5	MKM2-250.....I/6	NPE-B8-14.....M/12	NT0-32.....I/9	NTM00-2.....I/9	NYAE101.....K/44
MG-12TG.....M/6	MKM-AL100.....I/7	NPE-B8-6.....M/12	NT0-40.....I/9	NTM00-20.....I/9	NYAE102.....K/44
MG-16.....M/5	MKM-AL250.....I/7	NPE-B8-8.....M/12	NT0-50.....I/9	NTM00-25.....I/9	NYBD21KST.....K/42
MG-16-A.....M/7	MKM-AX100.....I/7	NPE-G6-4.....M/12	NT0-6.....I/9	NTM00-32.....I/9	NYBD21KSTT.....K/42
MG-16F.....M/5	MKM-AX250.....I/7	NPE-G6-6.....M/12	NT0-63.....I/9	NTM00-4.....I/9	NYBD33KST.....K/42
MG-16TG.....M/6	MKM-AXAL100.....I/7	NPE-G6-8.....M/12	NT0-80.....I/9	NTM00-40.....I/9	NYBD33KSTT.....K/42
MG-20.....M/5	MKM-AXAL250.....I/7	NPE-G8-10.....M/12	NT1-100.....I/9	NTM00-50.....I/9	NYBD41KST.....K/42
MG-20-A.....M/7	MKM-SHT1-230.....I/7	NPE-G8-12.....M/12	NT1-125.....I/9	NTM00-6.....I/9	NYBD41KSTT.....K/42
MG-20F.....M/5	MKM-SHT2-230.....I/7	NPE-G8-14.....M/12	NT1-160.....I/9	NTM00-63.....I/9	NYBD45KST.....K/42
MG-20TG.....M/6	ML0620NW.....E1/8	NPE-G8-6.....M/12	NT1-200.....I/9	NTM00-80.....I/9	NYBD45KSTT.....K/42
MG-25.....M/5	ML1240NW.....E1/8	NPE-G8-8.....M/12	NT1-224.....I/9	NTM0-10.....I/9	NYBD53KST.....K/42
MG-25-A.....M/7	ML1560NW.....E1/8	NPE-Z-24.....H/5, M/12	NT1-250.....I/9	NTM0-100.....I/9	NYBD53KSTT.....K/42
MG-25F.....M/5	MLC2.....E1/8	NPE-Z-38.....H/5, M/12	NT1-32.....I/9	NTM0-125.....I/9	NYBG21KK.....K/43
MG-25TG.....M/6	N	NPE-ZB.....M/12	NT1-40.....I/9	NTM0-16.....I/9	NYBG21KKT.....K/43
MG-32.....M/5	NOF.....C/10	NPE-ZG.....M/12	NT1-50.....I/9	NTM0-160.....I/9	NYBG25KK.....K/43
MG-32-A.....M/7	NOF-20.....C/10	NT00-10.....I/9	NT1-63.....I/9	NTM0-20.....I/9	NYBG25KKT.....K/43
MG-32F.....M/5	N1.....C/10	NT00-100.....I/9	NT1-80.....I/9	NTM0-25.....I/9	NYBG41KK.....K/43
MG-40.....M/5	N10.....M/2	NT00-125.....I/9	NT2-100.....I/9	NTM0-32.....I/9	NYBG41KKT.....K/43
MG-40-A.....M/7	N10.....M/2	NT00-16.....I/9	NT2-125.....I/9	NTM0-40.....I/9	NYBG53KK.....K/43
MG-40F.....M/5	N10.....M/2	NT00-160.....I/9	NT2-160.....I/9	NTM0-50.....I/9	NYBG53KKT.....K/43
MG-50.....M/5	N10.....M/2	NT00-20.....I/9	NT2-200.....I/9	NTM0-6.....I/9	NYBG61KK.....K/43
MG-50-A.....M/7	N10.....M/2	NT00-25.....I/9	NT2-224.....I/9	NTM0-63.....I/9	NYBG61KKT.....K/43

NYBG65KK.....	K/43	NYG3-HLR.....	K/27	NYG542P40T.....	K/39	NYGBK3565ST.....	K/43	NYGBV63Z.....	K/41	NYGI230.....	K/44
NYBG65KKT.....	K/43	NYG3-HLW.....	K/27	NYG542P40TS.....	K/39	NYGBK3665K.....	K/43	NYGBV63ZT.....	K/41	NYGI24.....	K/44
NYBG73KK.....	K/43	NYG3-HLY.....	K/27	NYG642P60.....	K/39	NYGBK3665KT.....	K/43	NYGBV64P.....	K/41	NYGI48.....	K/44
NYBG73KKT.....	K/43	NYG3-HR.....	K/26	NYG642P60T.....	K/39	NYGL21.....	K/37	NYGBV64PT.....	K/41	NYGI6.....	K/44
NYBJ21KLO.....	K/42	NYG3-HW.....	K/26	NYG642P60TS.....	K/39	NYGL21T.....	K/37	NYGBV65S.....	K/41	NYGL-AC400B.....	K/44
NYBJ21KLOT.....	K/42	NYG3-HY.....	K/26	NYGBA21.....	K/37	NYGL31Z.....	K/37	NYGBV65ST.....	K/41	NYGL-AC400G.....	K/44
NYBJ33KLO.....	K/42	NYG3-LB.....	K/27	NYGBA21T.....	K/37	NYGL31ZT.....	K/37	NYGBV66K.....	K/41	NYGL-AC400R.....	K/44
NYBJ33KLOT.....	K/42	NYG3-LCAP.....	K/34	NYGBA31Z.....	K/37	NYGL42P.....	K/37	NYGBV66KT.....	K/41	NYGL-AC400W.....	K/44
NYBJ41KLO.....	K/42	NYG3-LG.....	K/27	NYGBA31ZT.....	K/37	NYGL42PT.....	K/37	NYGBV73Z.....	K/41	NYGL-AC400Y.....	K/44
NYBJ41KLOT.....	K/42	NYG3-LHB.....	K/34	NYGBA3311Z.....	K/38	NYGL51S.....	K/37	NYGBV73ZT.....	K/41	NYGL-ACDC230B.....	K/44
NYBJ45KLO.....	K/42	NYG3-LHBH.....	K/34	NYGBA3311ZT.....	K/38	NYGL51ST.....	K/37	NYGBV74P.....	K/41	NYGL-ACDC230G.....	K/44
NYBJ45KLOT.....	K/42	NYG3-LHS.....	K/34	NYGBA3341.....	K/38	NYGL61K.....	K/37	NYGBV74PT.....	K/41	NYGL-ACDC230R.....	K/44
NYBJ53KLO.....	K/42	NYG3-LHSH.....	K/34	NYGBA3341T.....	K/38	NYGL61KT.....	K/37	NYGBV75S.....	K/41	NYGL-ACDC230W.....	K/44
NYBJ53KLOT.....	K/42	NYG3-LR.....	K/27	NYGBA3351.....	K/38	NYGBP21.....	K/37	NYGBV75ST.....	K/41	NYGL-ACDC230Y.....	K/44
NYG3-50RYG.....	K/35	NYG3-LW.....	K/27	NYGBA3351T.....	K/38	NYGBP21T.....	K/37	NYGBW3341Z.....	K/38	NYGL-ACDC24B.....	K/44
NYG3-50RYGB.....	K/35	NYG3-LY.....	K/27	NYGBA4222P.....	K/38	NYGBP31Z.....	K/37	NYGBW3351Z.....	K/38	NYGL-ACDC24G.....	K/44
NYG3-50RYGBM.....	K/35	NYG3-MB.....	K/29	NYGBA4222PT.....	K/38	NYGBP31ZT.....	K/37	NYGBW3371Z.....	K/38	NYGL-ACDC24R.....	K/44
NYG3-50RYGBW.....	K/35	NYG3-MBK.....	K/29	NYGBA42P.....	K/37	NYGBP42P.....	K/37	NYGBW3371ZT.....	K/38	NYGL-ACDC24W.....	K/44
NYG3-50RYGBWM.....	K/35	NYG3-MG.....	K/29	NYGBA42PT.....	K/37	NYGBP42PT.....	K/37	NYGBW33K.....	K/38	NYGL-ACDC24Y.....	K/44
NYG3-50RYGM.....	K/35	NYG3-MLB.....	K/29	NYGBA4322P.....	K/38	NYGP51S.....	K/37	NYGBW33KT.....	K/38	NYGR25/22.....	K/34, K/44
NYG3-AG.....	K/35	NYG3-MLG.....	K/29	NYGBA4322PT.....	K/38	NYGP51ST.....	K/37	NYGBW33P.....	K/38	NYGR30/22.....	K/34, K/44
NYG3-AR.....	K/35	NYG3-MLR.....	K/29	NYGBA51S.....	K/37	NYGP61K.....	K/37	NYGBW33PT.....	K/38	NYGR38/22.....	K/34, K/44
NYG3-AY.....	K/35	NYG3-MLY.....	K/29	NYGBA51ST.....	K/37	NYGP61KT.....	K/37	NYGBW33S.....	K/38	NYK3-B.....	K/26
NYG3-B.....	K/26	NYG3-MR.....	K/29	NYGBA61K.....	K/37	NYGR42P.....	K/39	NYGBW33ST.....	K/38	NYK3-BK.....	K/26
NYG3-BFR230.....	K/35	NYG3-MY.....	K/29	NYGBA61KT.....	K/37	NYGR42PT.....	K/39	NYGBW33Z.....	K/38	NYK3-G.....	K/26
NYG3-BFR24.....	K/35	NYG3-P1.....	K/28	NYGBC21.....	K/39	NYGR42PTS.....	K/39	NYGBW33ZT.....	K/38	NYK3-HB.....	K/27
NYG3-BK.....	K/26	NYG3-P1L.....	K/28	NYGBC21T.....	K/39	NYGS142P.....	K/39	NYGBW3441P.....	K/38	NYK3-HBK.....	K/27
NYG3-BLP.....	K/34	NYG3-P2.....	K/28	NYGBC31Z.....	K/39	NYGS142PT.....	K/39	NYGBW3451P.....	K/38	NYK3-HG.....	K/27
NYG3-CAP.....	K/34	NYG3-P2L.....	K/28	NYGBC31ZT.....	K/39	NYGS142PTS.....	K/39	NYGBW3471P.....	K/38	NYK3-HLB.....	K/28
NYG3-CAPH.....	K/34	NYG3-P3.....	K/28	NYGBC42P.....	K/39	NYGS8445P.....	K/39	NYGBW3471PT.....	K/38	NYK3-HLG.....	K/28
NYG3-CE1.....	K/32	NYG3-P30.....	K/34	NYGBC42PT.....	K/39	NYGS8445PT.....	K/39	NYGBW3541S.....	K/38	NYK3-HLR.....	K/28
NYG3-CE2.....	K/32	NYG3-P3L.....	K/28	NYGBC42PTS.....	K/39	NYGS8445PTS.....	K/39	NYGBW3551S.....	K/38	NYK3-HLW.....	K/28
NYG3-D.....	K/30	NYG3-P4.....	K/28	NYGBC51S.....	K/39	NYGS9445P.....	K/39	NYGBW3571S.....	K/38	NYK3-HLY.....	K/28
NYG3-D1.....	K/30	NYG3-P4L.....	K/28	NYGBC51ST.....	K/39	NYGS9445PT.....	K/39	NYGBW3571ST.....	K/38	NYK3-HR.....	K/27
NYG3-D2.....	K/30	NYG3-P60.....	K/34	NYGBC61K.....	K/39	NYGS9445PTS.....	K/39	NYGD-1GR.....	K/32	NYK3-HW.....	K/27
NYG3-DL.....	K/30	NYG3-PH30.....	K/34	NYGBC61KT.....	K/39	NYGV43Z.....	K/41	NYGD-1YE.....	K/32	NYK3-HY.....	K/27
NYG3-DL1.....	K/30	NYG3-PH65.....	K/34	NYGBK2365Z.....	K/43	NYGV43ZT.....	K/41	NYGD-2GR.....	K/32	NYK3-K21.....	K/31
NYG3-DL2.....	K/30	NYG3-R.....	K/26	NYGBK2365ZT.....	K/43	NYGV44P.....	K/41	NYGD-2YE.....	K/32	NYK3-K24.....	K/31
NYG3-ES60.....	K/34	NYG3-SCAP.....	K/34	NYGBK2465P.....	K/43	NYGV44PT.....	K/41	NYGD-3GR.....	K/32	NYK3-K31.....	K/31
NYG3-ES60H.....	K/34	NYG3-SOC.....	K/32	NYGBK2465PT.....	K/43	NYGV45S.....	K/41	NYGD-3YE.....	K/32	NYK3-K34.....	K/31
NYG3-ES90.....	K/34	NYG3-VG.....	K/35	NYGBK2565S.....	K/43	NYGV45ST.....	K/41	NYGD-4GR.....	K/32	NYK3-LB.....	K/28
NYG3-ETLR.....	K/29	NYG3-VR.....	K/35	NYGBK2565ST.....	K/43	NYGV53Z.....	K/41	NYGD-4YE.....	K/32	NYK3-LG.....	K/28
NYG3-ETR.....	K/29	NYG3-VY.....	K/35	NYGBK2665K.....	K/43	NYGV53ZT.....	K/41	NYGD-5GR.....	K/32	NYK3-LR.....	K/28
NYG3-G.....	K/26	NYG3-W.....	K/26	NYGBK2665KT.....	K/43	NYGV54P.....	K/41	NYGD-5YE.....	K/32	NYK3-LW.....	K/28
NYG3-HB.....	K/26	NYG3-Y.....	K/26	NYGBK3365Z.....	K/43	NYGV54PT.....	K/41	NYGD-6GR.....	K/32	NYK3-LY.....	K/28
NYG3-HBK.....	K/26	NYG442P30.....	K/39	NYGBK3365ZT.....	K/43	NYGV55S.....	K/41	NYGD-6YE.....	K/32	NYK3-P1.....	K/29
NYG3-HG.....	K/26	NYG442P30T.....	K/39	NYGBK3465P.....	K/43	NYGV55ST.....	K/41	NYGD-FR.....	K/34	NYK3-P1L.....	K/29
NYG3-HLB.....	K/27	NYG442P30TS.....	K/39	NYGBK3465PT.....	K/43	NYGV61.....	K/41	NYGI12.....	K/44	NYK3-P2.....	K/29
NYG3-HLG.....	K/27	NYG542P40.....	K/39	NYGBK3565S.....	K/43	NYGV61T.....	K/41	NYGI130.....	K/44	NYK3-P2L.....	K/29

NYK3-P3.....K/29	OV02,5-5.....A/27	PGF-48.....M/4	R	REEL5LE3.....E1/73	RL08-12AC.....J/6	
NYK3-P3L.....K/29	OVO-A1.....A/27	PGF-7.....M/4		REPLALE2.....E1/72	RL08-12DC.....J/6	
NYK3-P4.....K/29	OVO-A2.....A/27	PGF-9.....M/4		REPLELE0.....E1/72	RL08-240AC.....J/6	
NYK3-P4L.....K/29	OV0T2,5-2.....A/27	PH4.....A/16		REPLELE1.....E1/72	RL08-24AC.....J/6	
NYK3-R.....K/26	OV0T2,5-3.....A/27	PHA4.....A/16		RG317.....B/4	RL08-24DC.....J/6	
NYK3-S21BK.....K/30	OV0T2,5-5.....A/27	PK30/34X10.....I/18		RHIS30100W.....E1/14	RL08-48AC.....J/6	
NYK3-S24BK.....K/30	P	PK40/34X10.....I/18		RHIS30150W.....E1/14	RL08-48DC.....J/6	
NYK3-S31BK.....K/30		P0070.....I/19		PK50/34X10.....I/18	RHIS30240W.....E1/14	RL11-110AC.....J/6
NYK3-S32BK.....K/30		P0095.....I/19		PK50/54X10.....I/18	RHISA100W.....E1/14	RL11-110DC.....J/6
NYK3-S33BK.....K/30		P1.....I/19		PK60/34X10.....I/18	RHISA150W.....E1/14	RL11-12AC.....J/6
NYK3-S34BK.....K/30		P10.....I/19		PK60/54X10.....I/18	RHISA240W.....E1/14	RL11-12DC.....J/6
NYK3-SL21B.....K/31		P10.....M/2		PL.....A/25	RHISS100W.....E1/14	RL11-240AC.....J/6
NYK3-SL21G.....K/31		P10-15.....M/2		PR110-1V10A.....J/7	RHISS150W.....E1/14	RL11-24AC.....J/6
NYK3-SL21R.....K/31		P12.....I/19		PR110-1V16A.....J/7	RHISS240W.....E1/14	RL11-24DC.....J/6
NYK3-SL21Y.....K/31		P2.....I/19		PR110-2V.....J/7	RJ08-110AC.....J/5	RL11-48AC.....J/6
NYK3-SL24B.....K/31		P20.....M/2		PR12-1V10A.....J/7	RJ08-110DC.....J/5	RL11-48DC.....J/6
NYK3-SL24G.....K/31		P22.....I/19		PR12-1V16A.....J/7	RJ08-12AC.....J/5	RL14-110AC.....J/6
NYK3-SL24R.....K/31		P3.....I/19		PR12-2V.....J/7	RJ08-12DC.....J/5	RL14-110DC.....J/6
NYK3-SL24Y.....K/31		P32.....I/19		PR24-1V10A.....J/7	RJ08-240AC.....J/5	RL14-12AC.....J/6
NYK3-SL31B.....K/31		P50.....M/2		PR24-1V16A.....J/7	RJ08-24AC.....J/5	RL14-12DC.....J/6
NYK3-SL31G.....K/31		PCS.....A/16		PR48-1V10A.....J/7	RJ08-24DC.....J/5	RL14-240AC.....J/6
NYK3-SL31R.....K/31		PCS5.....A/21		PR48-1V16A.....J/7	RJ08-48AC.....J/5	RL14-24AC.....J/6
NYK3-SL31Y.....K/31		PCS6.....A/21		PR48-2V.....J/7	RJ08-48DC.....J/5	RL14-24DC.....J/6
NYK3-SL34B.....K/31		PCSE.....A/20	PRS46B.....E1/67	RJ11-110AC.....J/5	RL14-48AC.....J/6	
NYK3-SL34G.....K/31		PCSH3.....A/21	PSZ10.....A/14	RJ11-110DC.....J/5	RL14-48DC.....J/6	
NYK3-SL34R.....K/31		PCSH5.....A/21	PSZ10-10.....A/14	RJ11-12AC.....J/5	RLS.....E2/18	
NYK3-SL34Y.....K/31		PCSH6.....A/21	PSZ10-12.....A/14	RJ11-12DC.....J/5	RLSUCO.....E2/18	
NYK3-W.....K/26		PD100X100.....M/15	PSZ10-5.....A/14	RJ11-240AC.....J/5	RM08-110AC.....J/2	
NYK3-Y.....K/26		PD75X35.....M/15	PSZ10-6.....A/14	RJ11-24AC.....J/5	RM08-110DC.....J/2	
NYKK8325.....K/40	PD75X75.....M/15	PSZ10-8.....A/14	RJ11-24DC.....J/5	RM08-12AC.....J/2		
NYKK8325T.....K/40	PD85X85.....M/15	PSZ10-8.....A/14	RJ11-48AC.....J/5	RM08-12DC.....J/2		
NYKK8365.....K/40	PF11-3A.....J/8	PSZ3.....A/14	RJ11-48DC.....J/5	RM08-240AC.....J/2		
NYKK8375.....K/40	PG-11.....M/4	PSZ35-10.....A/14	RJ468.....B/4	RM08-24AC.....J/2		
NYKK8425.....K/40	PG-13,5.....M/4	PSZ35-12.....A/14	RJ86.....B/4	RM08-24DC.....J/2		
NYKK8425T.....K/40	PG-16.....M/4	PSZ35-6.....A/14	RKARA10.....C/19	RM08-48AC.....J/2		
NYKK8465.....K/40	PG-21.....M/4	PSZ35-8.....A/14	RKARA11.....C/19	RM08-48DC.....J/2		
NYKK8475.....K/40	PG-29.....M/4	PSZ4.....A/14	RKARA12.....C/19	RM09-110AC.....J/3		
O	PG-36.....M/4	PSZ5.....A/14	RKARA13.....C/19	RM09-110DC.....J/3		
	PG-42.....M/4	PSZ6.....A/14	RKARA4.....C/19	RM09-12AC.....J/3		
	PG-48.....M/4	PSZ8.....A/14	RKARA5.....C/19	RM09-12DC.....J/3		
	PG-7.....M/4	PTCSH3.....A/21	RKARA6.....C/19	RM09-240AC.....J/3		
	PG-9.....M/4	PTCSH5.....A/21	RKARA7.....C/19	RM09-24AC.....J/3		
	PGF-11.....M/4	PTCSH6.....A/21	RKARA8.....C/19	RM09-24DC.....J/3		
	PGF-13,5.....M/4	PTH.....A/17	RKARA9.....C/19	RM09-48AC.....J/3		
	PGF-16.....M/4	PV3.....A/15	RKV1000.....B/11	RM09-48DC.....J/3		
	PGF-21.....M/4	PV4.....A/15	RKV300.....B/11	RM11-110AC.....J/2		
	PGF-29.....M/4	PV5.....A/15	RKV700.....B/11	RM11-110DC.....J/2		
PGF-36.....M/4	PV6.....A/15	REEL1LE1.....E1/73	RM11-12AC.....J/2			
PGF-42.....M/4	PYF14A.....J/9	REEL2LE2.....E1/73	RM11-12DC.....J/2			
		REEL5002.....E1/73				
OLC11.....A/26						
OLC11D.....A/26						
OLC21.....A/26						
ONVSZ19.....M/3						
ONVSZ25.....M/3						
ONVSZ38.....M/3						
OV02,5-2.....A/27						
OV02,5-3.....A/27						

RM11-220AC.....J/2	RSMDB150W.....E1/12	RSMDS30W.....E1/16	RVO2,5-2.....A/26	SCALE-W72/4-P.....L/6	SF5A-H-L.....A/35
RM11-24AC.....J/2	RSMDB20W.....E1/12	RSMDS50W.....E1/16	RVO2,5-3.....A/26	SCALE-W96/4-P.....L/6	SF60A-H.....A/35
RM11-24DC.....J/2	RSMDB30W.....E1/12	RSMDDTRI0W.....E1/20	RVO2,5-4.....A/26	SCS.....A/16	SF60A-H-L.....A/35
RM11-48AC.....J/2	RSMDB50W.....E1/12	RSP-200-12.....E1/70	RVO2,5-5.....A/26	SCS6.....A/21	SF60A-U.....A/36
RM11-48DC.....J/2	RSMDB80W.....E1/12	RSP-200-24.....E1/70	RVO2,5-8.....A/26	SCSH6.....A/21	SFC10.....A/45
RM12-110AC.....J/3	RSMDE10.....E1/17	RSP-320-12.....E1/70	RVON2.....A/27	SD101LD.....F/47	SFC16.....A/45
RM12-110DC.....J/3	RSMDE15.....E1/17	RSP-320-24.....E1/70	RVON3.....A/27	SD133A.....F/47	SFC2,5.....A/45
RM12-12AC.....J/3	RSMDE24.....E1/17	RSPMF-14.....J/9	RVON5.....A/27	SD375F.....B/13	SFC4.....A/45
RM12-12DC.....J/3	RSMDE40.....E1/17	RSPSF-08AE.....J/8		SD375S.....B/13	SFC6.....A/45
RM12-240AC.....J/3	RSMDJ10.....E1/17	RSPSF-14AE.....J/8		SD4100F.....B/13	SFD1,5.....A/37
RM12-24AC.....J/3	RSMDJ20.....E1/17	RSPTF-08A.....J/9		SD4100S.....B/13	SFD2,5.....A/37
RM12-24DC.....J/3	RSMDJ30.....E1/17	RSPTF-11A.....J/9		SD5125F.....B/13	SFD4.....A/37
RM12-48AC.....J/3	RSMDJ50.....E1/17	RSPTF-14A.....J/9	S	SD5125S.....B/13	SGA60E12-P1J.....E1/69
RM12-48DC.....J/3	RSMDJM10.....E1/18	RSPYF-08A.....J/8	S00.....I/19	SD6100F.....B/13	SH100/185.....I/17
RM14-110AC.....J/3	RSMDJM20.....E1/18	RSPYF-11A.....J/8	S1.....I/19	SD6100S.....B/13	SH4.....A/16
RM14-110DC.....J/3	RSMDJM30.....E1/18	RT08-110AC.....J/4	S10.....M/2	SD6125F.....B/13	SHA4.....A/16
RM14-12AC.....J/3	RSMDJM50.....E1/18	RT08-110DC.....J/4	S10-15.....M/2	SD6125S.....B/13	SHK2-25.....F/36
RM14-12DC.....J/3	RSMDL10.....E1/18	RT08-12AC.....J/4	S10A-H.....A/35	SD6150F.....B/13	SHK2-25-24.....F/36
RM14-220AC.....J/3	RSMDL100.....E1/18	RT08-12DC.....J/4	S10A-H-L.....A/35	SD6150S.....B/13	SHK2-25K.....F/36
RM14-24AC.....J/3	RSMDL20.....E1/18	RT08-240AC.....J/4	S15A-H.....A/35	SDDK4100S.....B/13	SHK2-25V11.....F/36
RM14-24DC.....J/3	RSMDL30.....E1/18	RT08-24AC.....J/4	S15A-H-L.....A/35	SDDK5125S.....B/13	SHK2-40.....F/36
RM14-48AC.....J/3	RSMDL50.....E1/18	RT08-24DC.....J/4	S15A-U.....A/36	SDDK6150S.....B/13	SHK2-40K.....F/36
RM14-48DC.....J/3	RSMDLF10.....E1/19	RT08-48AC.....J/4	S2.....I/19	SF100.....A/41	SHK2-40V11.....F/36
RS-15-12.....E1/70	RSMDLF100.....E1/19	RT08-48DC.....J/4	S20.....M/2	SF102.....A/41	SHK2-63.....F/36
RS-15-24.....E1/70	RSMDLF20.....E1/19	RT11-110AC.....J/4	S3.....I/19	SF103.....A/41	SHK2-63K.....F/36
RS-25-12.....E1/70	RSMDLF30.....E1/19	RT11-110DC.....J/4	S30A-H.....A/35	SF10A-H.....A/35	SHK2-63V11.....F/36
RS-25-24.....E1/70	RSMDLF50.....E1/19	RT11-12AC.....J/4	S30A-H-L.....A/35	SF10A-H-L.....A/35	SHK3-25.....F/36
RS90.22.....J/8	RSMDLFM10.....E1/19	RT11-12DC.....J/4	S30A-U.....A/36	SF10A-U.....A/36	SHK3-40.....F/36
RS90.23.....J/8	RSMDLFM20.....E1/19	RT11-240AC.....J/4	S3A-H.....A/35	SF110.....A/41	SHK3-63.....F/36
RSJQX-38FS.....J/9	RSMDLFM30.....E1/19	RT11-24AC.....J/4	S3A-H-L.....A/35	SF112.....A/41	SHK4-25.....F/36
R-SMD-10W.....E1/16	RSMDLFM50.....E1/19	RT11-24DC.....J/4	S3A-U.....A/36	SF113.....A/41	SHK4-25K.....F/36
R-SMD-10WW.....E1/16	RSMDLM10.....E1/19	RT11-48AC.....J/4	S50.....M/2	SF120.....A/41	SHK4-25V22.....F/36
R-SMD-20W.....E1/16	RSMDLM20.....E1/19	RT11-48DC.....J/4	S5A-H.....A/35	SF122.....A/41	SHK4-40.....F/36
R-SMD-20WW.....E1/16	RSMDLM30.....E1/19	RT120/150.....A/9	S5A-H-L.....A/35	SF123.....A/41	SHK4-40K.....F/36
R-SMD-30W.....E1/16	RSMDLM50.....E1/19	RT150/185.....A/9	S5A-U.....A/36	SF130.....A/41	SHK4-40V22.....F/36
R-SMD-30WW.....E1/16	R-SMDM-10W.....E1/16	RT16/25.....A/9	S60A-H.....A/35	SF132.....A/41	SHK4-63.....F/36
R-SMD-50W.....E1/16	R-SMDM-20W.....E1/16	RT16/70.....A/9	S60A-H-L.....A/35	SF133.....A/41	SHK4-63K.....F/36
R-SMD-50WW.....E1/16	R-SMDM-30W.....E1/16	RT185/240.....A/9	S60A-U.....A/36	SF140.....A/41	SHK4-63V22.....F/36
RSMDAE10W.....E1/20	R-SMDM-50W.....E1/16	RT185/300.....A/9	SAD60/3.....I/18	SF150.....A/41	SHK-S11.....F/36
RSMDAE20W.....E1/20	R-SMDP-100W.....E1/13	RT240/300.....A/9	SAD60/4.....I/18	SF15A-H.....A/35	SHK-S20.....F/36
RSMDALV.....E1/20	R-SMDP-200W.....E1/13	RT25/35.....A/9	SCALE-45 DC-X.....L/9	SF15A-H-L.....A/35	SK10A-U.....A/36
RSMDAW220W.....E1/20	R-SMDP-50W.....E1/13	RT35/50.....A/9	SCALE-45 W/1-X.....L/11	SF15A-U.....A/36	SK15A-U.....A/36
RSMDAW230W.....E1/20	R-SMDP-80W.....E1/13	RT35/70.....A/9	SCALE-45 W/4-X.....L/11	SF180.....A/41	SK30A-U.....A/36
RSMDAW30W.....E1/20	R-SMDPA100W.....E1/13	RT50/70.....A/9	SCALE-AC48-X/5A.....L/4	SF30A-H.....A/35	SK60A-U.....A/36
RSMDB100W.....E1/12	RSMDPA50W.....E1/13	RT70/95.....A/9	SCALE-AC72-X/5A.....L/4	SF30A-H-L.....A/35	SK-L/SL00/15.....I/17
RSMDB10W.....E1/12	RSMDS10W.....E1/16	RT95/120.....A/9	SCALE-AC96-X/5A.....L/4	SF30A-U.....A/36	SL.....A/25
RSMDB120W.....E1/12	RSMDS20W.....E1/16	RT95/150.....A/9	SCALE-DC48-X/75MV.....L/5	SF3A-H.....A/35	SL00-3X/185/F.....I/16
			SCALE-DC72-X/75MV.....L/5	SF3A-H-L.....A/35	SL00-3X/185/KU00.....I/16
			SCALE-DC96-X/75MV.....L/5	SF5A-H.....A/35	SL00-3X3/185/F.....I/16

SL00-3X3/185/KU00.....V/16	SOLAR1-2ABA/13	STLC0B3WE1/23	SZ10-4A/2	SZ24-6.....A/2	T10140P.....C/12
SL1-3X/3A.....V/16	SP10A-U.....A/36	STLE2W.....E1/22	SZ10-5A/2	SZ4-8.....A/2	T10160P.....C/12
SL1-3X/9/KM2G-F.....V/16	SP15A-U.....A/36	STLEL8W.....E1/22	SZ10-6A/2	SZ50.....M/2	T10200P.....C/12
SL1-3X3/3A.....V/16	SP110.....C/21	STLFL10W.....E1/21	SZ10-8A/2	SZ50-10.....A/3	T10240P.....C/12
SL1-3X3/9/KM2G-F.....V/16	SP112.....C/21	STLFLBT15W.....E1/21	SZ10A-U.....A/36	SZ50-12.....A/3	T10300P.....C/12
SL2-3X/3A.....V/16	SP115.....C/21	STLHL10W.....E1/23	SZ120-10.....A/3	SZ50-16.....A/3	T10CS-PA.....C/15
SL2-3X/9/KM2G-F.....V/16	SP120.....C/21	STLHL5W.....E1/23	SZ120-12.....A/3	SZ50-6.....A/3	T10-PA.....C/15
SL2-3X3/3A.....V/16	SP125.....C/21	STLM4W.....E1/22	SZ120-16.....A/3	SZ50-8.....A/3	T10PCSPA.....C/15
SL2-3X3/9/KM2G-F.....V/16	SP16.....C/21	STLT2W.....E1/22	SZ120-8.....A/3	SZ70-10.....A/3	T10P-PA.....C/15
SL3-3X/3A.....V/16	SP18.....C/21	STLUSB2W.....E1/22	SZ150-10.....A/3	SZ70-12.....A/3	T10-UNI.....C/13
SL3-3X/9/KM2G-F.....V/16	SP-KLT.....B/15	STS-25.....H/19	SZ150-12.....A/3	SZ70-16.....A/3	T12-PA.....C/15
SL3-3X3/3A.....V/16	SS10A-U.....A/36	STS-30.....H/19	SZ150-16.....A/3	SZ70-6.....A/3	T12P-PA.....C/15
SL3-3X3/9/KM2G-F.....V/16	SS15A-U.....A/36	STS-30-6.....H/19	SZ150-20.....A/3	SZ70-8.....A/3	T140.....C/3
SLJL-AC230-F.....F/21	SST-60/1.....I/18	STS-35.....H/19	SZ150-24.....A/3	SZ95-10.....A/3	T14-PA.....C/15
SLJL-AC230-K.....F/21	SST-60/3.....I/18	STS-35-6.....H/19	SZ15A-U.....A/36	SZ95-12.....A/3	T186.....C/3
SLJL-AC230-P.....F/21	SST-60/4.....I/18	STS-40.....H/19	SZ16-10.....A/2	SZ95-16.....A/3	T200.....C/3
SLJL-AC230-S.....F/21	SSTM-01.....K/46	STS-40-10.....H/19	SZ16-12.....A/2	SZ95-8.....A/3	T208.....C/3
SLJL-AC230-SZP.....F/21	SSTM-015.....K/46	STS-40-6.....H/19	SZ16-5.....A/2	SZ-CL120.....A/5	T281.....C/3
SLJL-AC230-Z.....F/21	SSTM-02.....K/46	STS-51.....H/19	SZ16-6.....A/2	SZ-CL150.....A/5	T293.....C/3
SLJL-AC24-F.....F/21	SSTM-025.....K/46	STS-51-10.....H/19	SZ16-8.....A/2	SZ-CL16.....A/5	T338.....C/3
SLJL-AC24-K.....F/21	SSTM-03.....K/46	STS-51-12.....H/19	SZ185-10.....A/3	SZ-CL185.....A/5	T360.....C/3
SLJL-AC24-P.....F/21	SSTM-035.....K/46	STS-76.....H/19	SZ185-12.....A/3	SZ-CL240.....A/5	T5-UNI.....C/13
SLJL-AC24-S.....F/21	SSTM-04.....K/47	SV3.....A/15	SZ185-16.....A/3	SZ-CL25.....A/5	T6CS-PA.....C/15
SLJL-AC24-Z.....F/21	SSTM-045.....K/47	SV4.....A/15	SZ185-20.....A/3	SZ-CL35.....A/5	T6H.....C/12
SLJL-DC220-F.....F/21	SSTM-316.....K/47	SV5.....A/15	SZ185-24.....A/3	SZ-CL50.....A/5	T6K.....C/12
SLJL-DC220-K.....F/21	SSTM-317.....K/47	SV50.....M/3	SZ2.5-10.....A/2	SZ-CL70.....A/5	T6-PA.....C/15
SLJL-DC220-P.....F/21	SSTM-326.....K/47	SV6.....A/15	SZ2.5-12.....A/2	SZ-CL95.....A/5	T6PCS-PA.....C/15
SLJL-DC220-S.....F/21	SSTM-327.....K/47	SVK1-16.....F/20	SZ2.5-4.....A/2	SZEL101.....A/41	T6-UNI.....C/13
SLJL-DC220-Z.....F/21	SSTM-BOX.....K/47	SVK1-32.....F/20	SZ2.5-5.....A/2	SZEL105.....A/41	T8CS-PA.....C/15
SLJL-DC24-F.....F/21	SSZ10.....A/14	SVK1-63.....F/20	SZ2.5-6.....A/2	SZEL106.....A/41	T8-PA.....C/15
SLJL-DC24-K.....F/21	SSZ12.....A/14	SVK2-16.....F/20	SZ2.5-8.....A/2	SZICS6.....A/20	T8PCS-PA.....C/15
SLJL-DC24-P.....F/21	SSZ25-10.....A/14	SVK2-32.....F/20	SZ20.....M/2	SZICSH5.....A/20	T8P-PA.....C/15
SLJL-DC24-S.....F/21	SSZ25-12.....A/14	SVK2-63.....F/20	SZ240-10.....A/3	SZICSH6.....A/20	T8-UNI.....C/13
SLJL-DC24-Z.....F/21	SSZ25-5.....A/14	SVK3-16.....F/20	SZ240-12.....A/3	SZIV-10.....C/16	T92.....C/3
SMDGU105CW.....E2/7	SSZ25-6.....A/14	SVK3-32.....F/20	SZ240-16.....A/3	SZIV-12.....C/16	TAGU-10.....E2/21
SMDGU105NW.....E2/7	SSZ25-8.....A/14	SVK3-63.....F/20	SZ240-20.....A/3	SZIV-16.....C/16	TALP190.....C/8
SMDGU105W.....E2/7	SSZ3.....A/14	SVK4-16.....F/20	SZ240-24.....A/3	SZIV-19.....C/16	TALP190-2.....C/8
SMDGU1075YCW.....E2/7	SSZ4.....A/14	SVK4-32.....F/20	SZ25-10.....A/2	SZIV-3.....C/16	TALP191.....C/8
SMDGU1075YNW.....E2/7	SSZ5.....A/14	SVK4-63.....F/20	SZ25-12.....A/2	SZIV-4.....C/16	TALP191-2.....C/8
SMDGU1075YW.....E2/7	SSZ6.....A/14	SZ1.5-10.....A/2	SZ25-5.....A/2	SZIV-5.....C/16	TALP270.....C/8
SMDGU107CW.....E2/7	SSZ8.....A/14	SZ1.5-3.....A/2	SZ25-6.....A/2	SZIV-6.....C/16	TALP270-2.....C/8
SMDGU107NW.....E2/7	STCSH6.....A/21	SZ1.5-4.....A/2	SZ25-8.....A/2	SZIV-8.....C/16	TALP271.....C/8
SMDGU107W.....E2/7	STH.....A/17	SZ1.5-5.....A/2	SZ35-10.....A/2		TALP271-2.....C/8
SMDMR165CW.....E2/7	STL-02.....E1/24	SZ1.5-6.....A/2	SZ35-12.....A/2	T	TB-1.5.....M/19
SMDMR165NW.....E2/7	STL-03.....E1/24	SZ1.5-8.....A/2	SZ35-6.....A/2	T10080P.....C/12	TB-2.....M/19
SMDMR165W.....E2/7	STL-04.....E1/24	SZ10.....M/2	SZ35-8.....A/2	T10080P.....C/12	TB-2.5.....M/19
SOLAR11-4AB.....A/13	STLAL5W.....E1/22	SZ10-10.....A/2	SZ4-10.....A/2	T10100P.....C/12	TB525.....C/14
SOLAR11-4N.....A/13	STLC5W.....E1/23	SZ10-12.....A/2	SZ4-4.....A/2	T10120P.....C/12	TB535.....C/14
SOLAR11-PT.....B/3	STLCAMP10W.....E1/23	SZ10-15.....M/2	SZ4-5.....A/2		TB545.....C/14

TB635.....C/14	TDA-1B-16.....F/13	TDA-3B-1.....F/13	TDA-4C-50.....F/13	TDZ-1C-10.....F/28	TDZ-2C-6.....F/28
TB645.....C/14	TDA-1B-2.....F/13	TDA-3B-10.....F/13	TDA-4C-6.....F/13	TDZ-1C-13.....F/28	TDZ-2C-63.....F/28
TB655.....C/14	TDA-1B-20.....F/13	TDA-3B-13.....F/13	TDA-4C-63.....F/13	TDZ-1C-16.....F/28	TDZ-2D-1.....F/28
TB670.....C/14	TDA-1B-25.....F/13	TDA-3B-16.....F/13	TDB01-6M.....G/28	TDZ-1C-2.....F/28	TDZ-2D-10.....F/28
TB8100.....C/14	TDA-1B-32.....F/13	TDA-3B-2.....F/13	TDB01-6MV.....G/28	TDZ-1C-20.....F/28	TDZ-2D-13.....F/28
TB8120.....C/14	TDA-1B-4.....F/13	TDA-3B-20.....F/13	TDB02-6M.....G/28	TDZ-1C-25.....F/28	TDZ-2D-16.....F/28
TB8135.....C/14	TDA-1B-40.....F/13	TDA-3B-25.....F/13	TDB02-6MV.....G/28	TDZ-1C-32.....F/28	TDZ-2D-2.....F/28
TB845.....C/14	TDA-1B-50.....F/13	TDA-3B-32.....F/13	TDB03-12M.....G/28	TDZ-1C-4.....F/28	TDZ-2D-20.....F/28
TB860.....C/14	TDA-1B-6.....F/13	TDA-3B-4.....F/13	TDB03-12MV.....G/28	TDZ-1C-40.....F/28	TDZ-2D-25.....F/28
TB875.....C/14	TDA-1B-63.....F/13	TDA-3B-40.....F/13	TDB04-11M.....G/28	TDZ-1C-50.....F/28	TDZ-2D-32.....F/28
TBK-3.....C/9	TDA-1C-1.....F/13	TDA-3B-50.....F/13	TDB04-11MV.....G/28	TDZ-1C-6.....F/28	TDZ-2D-4.....F/28
TBK-4.....C/9	TDA-1C-10.....F/13	TDA-3B-6.....F/13	TDB05-6M.....G/29	TDZ-1C-63.....F/28	TDZ-2D-40.....F/28
TBKT.....C/9	TDA-1C-13.....F/13	TDA-3B-63.....F/13	TDB05-6MV.....G/29	TDZ-1D-1.....F/28	TDZ-2D-50.....F/28
TBSZ-10.....B/14	TDA-1C-16.....F/13	TDA-3C-1.....F/13	TDB06-0M.....G/29	TDZ-1D-10.....F/28	TDZ-2D-6.....F/28
TBSZ-20.....B/14	TDA-1C-2.....F/13	TDA-3C-10.....F/13	TDB07-0M.....G/29	TDZ-1D-13.....F/28	TDZ-2D-63.....F/28
TBSZ-5.....B/14	TDA-1C-20.....F/13	TDA-3C-13.....F/13	TDB08-0M.....G/29	TDZ-1D-16.....F/28	TDZ-3B-1.....F/28
TBSZF-10.....B/14	TDA-1C-25.....F/13	TDA-3C-16.....F/13	TDB231377.....G/30	TDZ-1D-2.....F/28	TDZ-3B-10.....F/28
TBSZF-20.....B/14	TDA-1C-32.....F/13	TDA-3C-2.....F/13	TDB302210.....G/30	TDZ-1D-20.....F/28	TDZ-3B-13.....F/28
TBSZF-5.....B/14	TDA-1C-4.....F/13	TDA-3C-20.....F/13	TDB351377.....G/30	TDZ-1D-25.....F/28	TDZ-3B-16.....F/28
TBSZS-10.....B/14	TDA-1C-40.....F/13	TDA-3C-25.....F/13	TDB351710.....G/30	TDZ-1D-32.....F/28	TDZ-3B-2.....F/28
TBSZS-20.....B/14	TDA-1C-50.....F/13	TDA-3C-32.....F/13	TDB362613.....G/30	TDZ-1D-4.....F/28	TDZ-3B-20.....F/28
TBSZS-5.....B/14	TDA-1C-6.....F/13	TDA-3C-4.....F/13	TDB461377.....G/30	TDZ-1D-40.....F/28	TDZ-3B-25.....F/28
TBT-10.....A/25	TDA-1C-63.....F/13	TDA-3C-40.....F/13	TDB503315.....G/30	TDZ-1D-50.....F/28	TDZ-3B-32.....F/28
TBT-10/10.....A/25	TDA-2B-1.....F/13	TDA-3C-50.....F/13	TDB683315.....G/30	TDZ-1D-6.....F/28	TDZ-3B-4.....F/28
TBT-16.....A/25	TDA-2B-10.....F/13	TDA-3C-6.....F/13	TDB-ALLV.....G/29	TDZ-1D-63.....F/28	TDZ-3B-40.....F/28
TBT-16/10.....A/25	TDA-2B-13.....F/13	TDA-3C-63.....F/13	TDB-CABLE3P16.....G/29	TDZ-2B-1.....F/28	TDZ-3B-50.....F/28
TBT-2,5.....A/25	TDA-2B-16.....F/13	TDA-4B-1.....F/13	TDB-CABLE5P16.....G/29	TDZ-2B-10.....F/28	TDZ-3B-6.....F/28
TBT-2,5/10.....A/25	TDA-2B-2.....F/13	TDA-4B-10.....F/13	TDB-CABLE5P32.....G/29	TDZ-2B-13.....F/28	TDZ-3B-63.....F/28
TBT-4.....A/25	TDA-2B-20.....F/13	TDA-4B-13.....F/13	TDT.....H/7	TDZ-2B-16.....F/28	TDZ-3C-1.....F/28
TBT-4/10.....A/25	TDA-2B-25.....F/13	TDA-4B-16.....F/13	TDT-2.....H/7	TDZ-2B-2.....F/28	TDZ-3C-10.....F/28
TBT-6.....A/25	TDA-2B-32.....F/13	TDA-4B-2.....F/13	TDUGO.....G/15	TDZ-2B-20.....F/28	TDZ-3C-13.....F/28
TBT-6/10.....A/25	TDA-2B-4.....F/13	TDA-4B-20.....F/13	TDUGO9.....G/15	TDZ-2B-25.....F/28	TDZ-3C-16.....F/28
TCSA.....G/13	TDA-2B-40.....F/13	TDA-4B-25.....F/13	TDUGO9-BARN.....G/15	TDZ-2B-32.....F/28	TDZ-3C-2.....F/28
TCSAF.....G/13	TDA-2B-50.....F/13	TDA-4B-32.....F/13	TDUGO-BARN.....G/15	TDZ-2B-4.....F/28	TDZ-3C-20.....F/28
TCSAH.....G/13	TDA-2B-6.....F/13	TDA-4B-4.....F/13	TDUGOF.....G/15	TDZ-2B-40.....F/28	TDZ-3C-25.....F/28
TCSAH-F.....G/13	TDA-2B-63.....F/13	TDA-4B-40.....F/13	TDZ-1B-1.....F/28	TDZ-2B-50.....F/28	TDZ-3C-32.....F/28
TCSAL.....G/13	TDA-2C-1.....F/13	TDA-4B-50.....F/13	TDZ-1B-10.....F/28	TDZ-2B-6.....F/28	TDZ-3C-4.....F/28
TCSALH.....G/13	TDA-2C-10.....F/13	TDA-4B-6.....F/13	TDZ-1B-13.....F/28	TDZ-2B-63.....F/28	TDZ-3C-40.....F/28
TCSD.....G/13	TDA-2C-13.....F/13	TDA-4B-63.....F/13	TDZ-1B-16.....F/28	TDZ-2C-1.....F/28	TDZ-3C-50.....F/28
TCSDF.....G/13	TDA-2C-16.....F/13	TDA-4C-1.....F/13	TDZ-1B-2.....F/28	TDZ-2C-10.....F/28	TDZ-3C-6.....F/28
TCSDH.....G/13	TDA-2C-2.....F/13	TDA-4C-10.....F/13	TDZ-1B-20.....F/28	TDZ-2C-13.....F/28	TDZ-3C-63.....F/28
TCSDL.....G/13	TDA-2C-20.....F/13	TDA-4C-13.....F/13	TDZ-1B-25.....F/28	TDZ-2C-16.....F/28	TDZ-3D-1.....F/28
TCSDLH.....G/13	TDA-2C-25.....F/13	TDA-4C-16.....F/13	TDZ-1B-32.....F/28	TDZ-2C-2.....F/28	TDZ-3D-10.....F/28
TCSDO.....G/13	TDA-2C-32.....F/13	TDA-4C-2.....F/13	TDZ-1B-4.....F/28	TDZ-2C-20.....F/28	TDZ-3D-13.....F/28
TCSDR.....G/14	TDA-2C-4.....F/13	TDA-4C-20.....F/13	TDZ-1B-40.....F/28	TDZ-2C-25.....F/28	TDZ-3D-16.....F/28
TCSDRB.....G/14	TDA-2C-40.....F/13	TDA-4C-25.....F/13	TDZ-1B-50.....F/28	TDZ-2C-32.....F/28	TDZ-3D-2.....F/28
TDA-1B-1.....F/13	TDA-2C-50.....F/13	TDA-4C-32.....F/13	TDZ-1B-6.....F/28	TDZ-2C-4.....F/28	TDZ-3D-20.....F/28
TDA-1B-10.....F/13	TDA-2C-6.....F/13	TDA-4C-4.....F/13	TDZ-1B-63.....F/28	TDZ-2C-40.....F/28	TDZ-3D-25.....F/28
TDA-1B-13.....F/13	TDA-2C-63.....F/13	TDA-4C-40.....F/13	TDZ-1C-1.....F/28	TDZ-2C-50.....F/28	TDZ-3D-32.....F/28

TDZ-3D-4.....F/28	TEMS1-121.....I/36	TFE605020M.....H/10	TFIG2-16030.....F/35	TFKV-09.....J/20	TFV4-40300.....F/33
TDZ-3D-40.....F/28	TEMS1-181.....I/36	TFE605020T.....H/10	TFIG2-16100.....F/35	TFKV-10.....J/20	TFV4-63030.....F/33
TDZ-3D-50.....F/28	TEMS2-251.....I/37	TFE605025.....H/11	TFIG2-16300.....F/35	TFKV-AKA05.....J/21	TFV4-63100.....F/33
TDZ-3D-6.....F/28	TEMS2-321.....I/37	TFE606025.....H/11	TFIG2-25030.....F/35	TFKV-AKD05.....J/21	TFV4-63300.....F/33
TDZ-3D-63.....F/28	TEMS3-401.....I/37	TFE606030.....H/11	TFIG2-25100.....F/35	TFM1.....A/24	TFVH4-100030.....F/33
TDZ-4B-1.....F/28	TEMS3-501.....I/37	TFE705020.....H/11	TFIG2-25300.....F/35	TFM2.....A/24	TFVH4-100100.....F/33
TDZ-4B-10.....F/28	TEMS3-651.....I/37	TFE705025.....H/11	TFIG2-40030.....F/35	TFM3.....A/24	TFVH4-100300.....F/33
TDZ-4B-13.....F/28	TEMS3-801.....I/37	TFE806020.....H/11	TFIG2-40100.....F/35	TFM4.....A/24	TFVH4-80030.....F/33
TDZ-4B-16.....F/28	TEMS3-802.....I/37	TFE806020M.....H/10	TFIG2-40300.....F/35	TFSS-1.....M/10	TFVH4-80100.....F/33
TDZ-4B-2.....F/28	TEMS3-951.....I/37	TFE806020T.....H/10	TFIG2-63030.....F/35	TFSS-1+N.....M/10	TFVH4-80300.....F/33
TDZ-4B-20.....F/28	TES-11.....K/48	TFE806025.....H/11	TFIG2-63100.....F/35	TFSS100-1.....M/10	TG007.....B/14
TDZ-4B-25.....F/28	TES-12.....K/48	TFE806030.....H/11	TFIG2-63300.....F/35	TFSS-1-12.....M/10	TG008.....B/14
TDZ-4B-32.....F/28	TES-13.....K/48	TFE-A4.....H/13	TFIG2-80030.....F/35	TFSS125-1.....M/10	TG010.....B/14
TDZ-4B-4.....F/28	TES-21.....K/48	TFE-KA12.....H/12	TFIG2-80100.....F/35	TFSS-1CS.....M/10	TG-5.5.....E2/21
TDZ-4B-40.....F/28	TES-22.....K/49	TFE-KA6.....H/12	TFIG2-80300.....F/35	TFSS-1V.....M/10	TGE6010520.....H/14
TDZ-4B-50.....F/28	TES-33.....K/49	TFE-KA8.....H/12	TFIG4-16030.....F/35	TFSS-1V-12.....M/10	TGE6012020.....H/14
TDZ-4B-6.....F/28	TES-34.....K/49	TFE-MA.....H/12	TFIG4-16100.....F/35	TFSS-1Z.....M/10	TGE6015020.....H/14
TDZ-4B-63.....F/28	TES-41.....K/50	TFE-SZ1.....H/12	TFIG4-16300.....F/35	TFSS-2.....M/10	TGE6018020.....H/14
TDZ-4C-1.....F/28	TES-42.....K/50	TFE-SZ2.....H/12	TFIG4-25030.....F/35	TFSS-2V.....M/10	TGE606020.....H/14
TDZ-4C-10.....F/28	TES-43.....K/50	TFE-SZ3.....H/12	TFIG4-25100.....F/35	TFSS-2Z.....M/10	TGE607520.....H/14
TDZ-4C-13.....F/28	TES-44.....K/50	TFE-ZM2.....H/13	TFIG4-25300.....F/35	TFSS-3.....M/10	TGE609020.....H/14
TDZ-4C-16.....F/28	TES-51.....K/50	TFE-ZT.....H/13	TFIG4-40030.....F/35	TFSS-3-12.....M/10	TGEBF.....H/15
TDZ-4C-2.....F/28	TES-52.....K/51	TFG2-16030.....F/34	TFIG4-40100.....F/35	TFSS-3V.....M/10	TGEBM150.....H/15
TDZ-4C-20.....F/28	TES-52-2.....K/51	TFG2-16100.....F/34	TFIG4-40300.....F/35	TFSS-3V-12.....M/10	TGEBM200.....H/15
TDZ-4C-25.....F/28	TES-53.....K/51	TFG2-16300.....F/34	TFIG4-63030.....F/35	TFSS-3Z.....M/10	TGECF.....H/15
TDZ-4C-32.....F/28	TES-53-1.....K/51	TFG2-25030.....F/34	TFIG4-63100.....F/35	TFSS-4.....M/10	TGEMP150.....H/15
TDZ-4C-4.....F/28	TES-GB.....K/51	TFG2-25100.....F/34	TFIG4-63300.....F/35	TFSS-4V.....M/10	TGEMP200.....H/15
TDZ-4C-40.....F/28	TFE1006025.....H/11	TFG2-25300.....F/34	TFIG4-80030.....F/35	TFSS-4Z.....M/10	TGESL.....H/15
TDZ-4C-50.....F/28	TFE1008025.....H/11	TFG2-40030.....F/34	TFIG4-80100.....F/35	TFSSCOV.....M/10	TGS.....G/25
TDZ-4C-6.....F/28	TFE1008030.....H/11	TFG2-40100.....F/34	TFIG4-80300.....F/35	TFV2-16030.....F/33	TGU-10.....E2/21
TDZ-4C-63.....F/28	TFE1008040.....H/11	TFG2-40300.....F/34	TFJA-01.....L/22	TFV2-16100.....F/33	TGV2-01.....I/46
TDZ-4D-1.....F/28	TFE1208030.....H/11	TFG2-63030.....F/34	TFJA-02.....L/22	TFV2-16300.....F/33	TGV2-02.....I/46
TDZ-4D-10.....F/28	TFE252015.....H/11	TFG2-63100.....F/34	TFJA-03.....L/23	TFV2-25030.....F/33	TGV2-03.....I/46
TDZ-4D-13.....F/28	TFE302515.....H/11	TFG2-63300.....F/34	TFJA-04.....L/23	TFV2-25100.....F/33	TGV2-04.....I/46
TDZ-4D-16.....F/28	TFE303015.....H/11	TFG4-16030.....F/34	TFJA-05.....L/24	TFV2-25300.....F/33	TGV2-05.....I/46
TDZ-4D-2.....F/28	TFE403015.....H/11	TFG4-16100.....F/34	TFJA-06.....L/24	TFV2-40030.....F/33	TGV2-06.....I/46
TDZ-4D-20.....F/28	TFE403020.....H/11	TFG4-16300.....F/34	TFJA-07.....L/25	TFV2-40100.....F/33	TGV2-07.....I/46
TDZ-4D-25.....F/28	TFE403020M.....H/10	TFG4-25030.....F/34	TFJA-08.....L/21	TFV2-40300.....F/33	TGV2-08.....I/46
TDZ-4D-32.....F/28	TFE403020T.....H/10	TFG4-25100.....F/34	TFJA-08-RS485.....L/21	TFV2-63030.....F/33	TGV2-10.....I/46
TDZ-4D-4.....F/28	TFE404020.....H/11	TFG4-25300.....F/34	TFK101.....F/42	TFV2-63100.....F/33	TGV2-14.....I/46
TDZ-4D-40.....F/28	TFE404025.....H/11	TFG4-40030.....F/34	TFK101B.....F/42	TFV2-63300.....F/33	TGV2-16.....I/46
TDZ-4D-50.....F/28	TFE504015.....H/11	TFG4-40100.....F/34	TFK102.....F/42	TFV4-16030.....F/33	TGV2-20.....I/46
TDZ-4D-6.....F/28	TFE504020.....H/11	TFG4-40300.....F/34	TFK105.....F/42	TFV4-16100.....F/33	TGV2-21.....I/46
TDZ-4D-63.....F/28	TFE504020M.....H/10	TFG4-63030.....F/34	TFK106.....F/42	TFV4-16300.....F/33	TGV2-22.....I/46
TDZ-F2.....F/25	TFE504020T.....H/10	TFG4-63100.....F/34	TFKSCH.....F/42	TFV4-25030.....F/33	TGV2-32.....I/46
TEMS1-091.....I/36	TFE504025.....H/11	TFG4-63300.....F/34	TFKSCH-2.....F/42	TFV4-25100.....F/33	TGV2-D0101.....I/49
TEMS1-092.....I/36	TFE604020.....H/11	TFGA-1.....F/34	TFKSCH-3.....F/42	TFV4-25300.....F/33	TGV2-D0110.....I/49
TEMS1-093.....I/36	TFE605015.....H/11	TFGA-1F.....F/34	TFKV-02.....J/19	TFV4-40030.....F/33	TGV2-D1001.....I/49
TEMS1-094.....I/36	TFE605020.....H/11	TFGA-4F.....F/34	TFKV-04.....J/18	TFV4-40100.....F/33	TGV2-D1010.....I/49

TVGV-E1.....I/48	THV1C-J100.....E2/19	TICS-125.....G/21	TICS-525.....G/20	TIK4-40.....F/19	TK-256/3T.....I/22
TVGV-E11.....I/48	THV1C-J120.....E2/19	TICS-1252.....G/21	TICS-533.....G/20	TIK4-63.....F/19	TK-256/3T65.....I/22
TVGV-E20.....I/48	THV2C-J200.....E2/19	TICS-1252R.....G/19	TICS-534.....G/20	TIK4-80.....F/19	TK-256/4.....I/22
TVGV-M11.....I/48	THV2C-J230.....E2/19	TICS-133.....G/21	TICS-535.....G/20	TK/T1+F1/.....I/21	TK-256/4T.....I/22
TVGV-N11.....I/48	THV2C-J330.....E2/19	TICS-134.....G/21	TICS-543.....G/20	TK/T1+F2/.....K/45	TK-256/4T65.....I/22
TVGV-N20.....I/48	THV2C-J400.....E2/19	TICS-135.....G/21	TICS-544.....G/20	TK/T1+F2S/.....K/45	TK-259/2.....I/22
TVGV-S225.....I/49	THV3C-J750.....E2/19	TICS-143.....G/21	TICS-545.....G/20	TK/T2+F1/.....I/21	TK-259/2T.....I/22
TVGV-S385.....I/49	TICS-012G.....G/24	TICS-144.....G/21	TICS-A1.....G/25	TK/T2+F2/.....I/21	TK-259/2T65.....I/22
TVGV-T1.....I/49	TICS-012GH.....G/24	TICS-145.....G/21	TICS-A3.....G/25	TK/T2+F2S/.....K/45	TK-259/3.....I/22
TVGV-T2.....I/49	TICS-0132H.....G/16	TICS-1605.....G/26	TICS-A4.....G/26	TK/T3+F3/.....I/21	TK-259/3T.....I/22
TVGV-U225.....I/49	TICS-013H.....G/16	TICS-212G.....G/24	TICS-A4F.....G/26	TK/T3+F3S/.....I/21	TK-259/3T65.....I/22
TVGV-U385.....I/49	TICS-0142H.....G/16	TICS-212GD.....G/24	TI CSCAP125345.....G/23	TK-126/3.....I/22	TK-259/4.....I/22
TH1.5.....A/9	TICS-014H.....G/16	TICS-212GF.....G/24	TICS-CAP163.....G/23	TK-126/3T65.....I/22	TK-259/4T.....I/22
TH10.....A/9	TICS-0152H.....G/16	TICS-212GH.....G/24	TICS-CAP164.....G/23	TK-126/4.....I/22	TK-259/4T65.....I/22
TH10100.....C/14	TICS-0152PF.....G/17	TICS-2132H.....G/18	TICS-CAP165.....G/23	TK-126/4T65.....I/22	TK-326/3.....I/22
TH10115.....C/14	TICS-015H.....G/16	TICS-213H.....G/18	TICS-CAP3234.....G/23	TK-129/3.....I/22	TK-326/3T.....I/22
TH10135.....C/14	TICS-015PF.....G/17	TICS-2142H.....G/18	TICS-CAP325.....G/23	TK-129/3T65.....I/22	TK-326/3T65.....I/22
TH10160.....C/14	TICS-0232H.....G/16	TICS-214H.....G/18	TICS-CAP63345.....G/23	TK-129/4.....I/22	TK-326/4.....I/22
TH1080.....C/14	TICS-023H.....G/16	TICS-2152H.....G/18	TICS-RE230.....G/31	TK-129/4T65.....I/22	TK-326/4T.....I/22
TH120.....A/9	TICS-0242H.....G/16	TICS-215H.....G/18	TICS-RE400.....G/31	TK-166/3.....I/22	TK-326/4T65.....I/22
TH150.....A/9	TICS-024H.....G/16	TICS-2232H.....G/18	TIK1-100.....F/19	TK-166/3T65.....I/22	TK-329/3.....I/22
TH16.....A/9	TICS-0252H.....G/16	TICS-223H.....G/18	TIK1-125.....F/19	TK-166/4.....I/22	TK-329/3T.....I/22
TH185.....A/9	TICS-0252PF.....G/17	TICS-2242H.....G/18	TIK1-20.....F/19	TK-166/4T65.....I/22	TK-329/3T65.....I/22
TH2.5.....A/9	TICS-025H.....G/16	TICS-224H.....G/18	TIK1-25.....F/19	TK-169/3.....I/22	TK-329/4.....I/22
TH240.....A/9	TICS-025PF.....G/17	TICS-2252H.....G/18	TIK1-32.....F/19	TK-169/3T65.....I/22	TK-329/4T.....I/22
TH25.....A/9	TICS-033.....G/16	TICS-225H.....G/18	TIK1-40.....F/19	TK-169/4.....I/22	TK-329/4T65.....I/22
TH35.....A/9	TICS-034.....G/16	TICS-233.....G/18	TIK1-63.....F/19	TK-169/4T65.....I/22	TK-636/3.....I/22
TH4.....A/9	TICS-035.....G/16	TICS-234.....G/18	TIK1-80.....F/19	TK-206/2.....I/22	TK-636/3T.....I/22
TH50.....A/9	TICS-043.....G/16	TICS-235.....G/18	TIK2-100.....F/19	TK-206/2T.....I/22	TK-636/3T65.....I/22
TH6.....A/9	TICS-044.....G/16	TICS-243.....G/18	TIK2-125.....F/19	TK-206/2T65.....I/22	TK-636/4.....I/22
TH70.....A/9	TICS-045.....G/16	TICS-244.....G/18	TIK2-20.....F/19	TK-206/3.....I/22	TK-636/4T.....I/22
TH8100.....C/14	TICS-1023.....G/26	TICS-245.....G/18	TIK2-25.....F/19	TK-206/3T.....I/22	TK-636/4T65.....I/22
TH8120.....C/14	TICS-1024.....G/26	TICS-313.....G/22	TIK2-32.....F/19	TK-206/3T65.....I/22	TK-639/3.....I/22
TH95.....A/9	TICS-1025.....G/26	TICS-314.....G/22	TIK2-40.....F/19	TK-206/4.....I/22	TK-639/3T.....I/22
THC10100.....C/14	TICS-105S.....G/23	TICS-315.....G/22	TIK2-63.....F/19	TK-206/4T.....I/22	TK-639/3T65.....I/22
THC10115.....C/14	TICS-105S67.....G/23	TICS-323.....G/22	TIK2-80.....F/19	TK-206/4T65.....I/22	TK-639/4.....I/22
THC10135.....C/14	TICS-105SF.....G/23	TICS-324.....G/22	TIK3-100.....F/19	TK-209/2.....I/22	TK-639/4T.....I/22
THC10160.....C/14	TICS-113.....G/21	TICS-325.....G/22	TIK3-125.....F/19	TK-209/2T.....I/22	TK-639/4T65.....I/22
THC1080.....C/14	TICS-1132.....G/21	TICS-413.....G/22	TIK3-20.....F/19	TK-209/2T65.....I/22	TKA.....I/21
THC8100.....C/14	TICS-1132R.....G/19	TICS-414.....G/22	TIK3-25.....F/19	TK-209/3.....I/22	TKB-126/3.....I/24
THC8120.....C/14	TICS-114.....G/21	TICS-415.....G/22	TIK3-32.....F/19	TK-209/3T.....I/22	TKB-126/4.....I/24
THC8135.....C/14	TICS-1142.....G/21	TICS-423.....G/22	TIK3-40.....F/19	TK-209/3T65.....I/22	TKB-129/3.....I/24
THMS-01.....H/18	TICS-115.....G/21	TICS-424.....G/22	TIK3-63.....F/19	TK-209/4.....I/22	TKB-129/4.....I/24
THMS-10.....H/18	TICS-1152.....G/21	TICS-425.....G/22	TIK3-80.....F/19	TK-209/4T.....I/22	TKB-166/3.....I/24
THMS-11.....H/18	TICS-1152R.....G/19	TICS-513.....G/20	TIK4-100.....F/19	TK-209/4T65.....I/22	TKB-166/4.....I/24
THSN0.5.....A/17	TICS-123.....G/21	TICS-514.....G/20	TIK4-125.....F/19	TK-256/2.....I/22	TKB-169/3.....I/24
THSN1.....A/17	TICS-1232.....G/21	TICS-515.....G/20	TIK4-20.....F/19	TK-256/2T.....I/22	TKB-169/4.....I/24
THSN2.5.....A/17	TICS-124.....G/21	TICS-523.....G/20	TIK4-25.....F/19	TK-256/2T65.....I/22	TKB-206/3.....I/24
THSN6.....A/17	TICS-1242.....G/21	TICS-524.....G/20	TIK4-32.....F/19	TK-256/3.....I/22	TKB-206/3T.....I/24

TKB-206/3T65.....	I/24	TKF-25T65.....	I/26	TKM-20/NT65.....	I/24	TKTS-02.....	I/21	TLA-3.....	F/37	TLKF-2D-GR100-10W ...	E2/22
TKB-206/4.....	I/24	TKF-32.....	I/26	TKM-20/Q.....	I/24	TKTS-03.....	I/21	TLBV-18A.....	E1/53	TLKF-2D-GR100-16W ...	E2/22
TKB-206/4T65.....	I/24	TKF-32T.....	I/26	TKM-20/QT.....	I/24	TKU-F.....	I/26	TLBV-18-KJ.....	E1/53	TLKF-2D-GR100-21W ...	E2/22
TKB-209/3.....	I/24	TKF-32T65.....	I/26	TKM-20/QT65.....	I/24	TKU-K.....	I/26	TLBV-18-KL.....	E1/53	TLKF-2D-GR100-28W ...	E2/22
TKB-209/3T.....	I/24	TKF-63.....	I/26	TKM-25/C.....	I/26	TKU-V.....	I/26	TLBV-18M.....	E1/53	TLKF-2D-GR100-38W ...	E2/22
TKB-209/3T65.....	I/24	TKF-63T.....	I/26	TKM-25/CT65.....	I/26	TKV-126/3.....	I/22	TLBV-18NM.....	E1/53	TLKV-E27.....	E1/45
TKB-209/4.....	I/24	TKF-63T65.....	I/26	TKM-25/D.....	I/26	TKV-126/4.....	I/22	TLBVLED30NM.....	E1/53	TLKVL-E27.....	E1/45
TKB-209/4T65.....	I/24	TKFK-20.....	I/26	TKM-25/DT65.....	I/26	TKV-129/3.....	I/24	TLBVLED30NM-K.....	E1/53	TLKVLLED10NW.....	E1/45
TKB-256/3.....	I/24	TKFK-20T.....	I/26	TKM-25/N.....	I/24	TKV-129/4.....	I/24	TLBVLED30NM-KJ.....	E1/53	TLKVLLED24NW.....	E1/45
TKB-256/3T65.....	I/24	TKFK-20T65.....	I/26	TKM-25/NT65.....	I/24	TKV-166/3.....	I/22	TLBVM3W.....	E1/52	TLL-10.....	E1/57
TKB-256/4.....	I/24	TKFK-25.....	I/26	TKM-25/Q.....	I/24	TKV-166/4.....	I/22	TLC-2C.....	E1/31	TLL-15.....	E1/57
TKB-256/4T65.....	I/24	TKFK-25T.....	I/26	TKM-25/QT.....	I/24	TKV-169/3.....	I/24	TLC-2MC.....	E1/31	TLL-18.....	E1/57
TKB-259/3.....	I/24	TKFK-25T65.....	I/26	TKM-25/QT65.....	I/24	TKV-169/4.....	I/24	TLC-2MG.....	E1/31	TLL-30.....	E1/57
TKB-259/3T65.....	I/24	TKFK-32.....	I/26	TKM-32/C.....	I/26	TKV-206/3.....	I/22	TLC-2MR.....	E1/31	TLL-36.....	E1/57
TKB-259/4.....	I/24	TKFK-63.....	I/26	TKM-32/CT.....	I/26	TKV-206/3T.....	I/22	TLC-2W.....	E1/31	TLLLED10W.....	E1/55
TKB-259/4T65.....	I/24	TKFL-20.....	I/26	TKM-32/CT65.....	I/26	TKV-206/3T65.....	I/22	TLC-6C.....	E1/31	TLLLED20W.....	E1/55
TKB-326/3.....	I/24	TKFL-20T65S.....	I/26	TKM-32/D.....	I/26	TKV-206/4.....	I/22	TLC-6MC.....	E1/31	TLLLED24W.....	E1/55
TKB-326/3T.....	I/24	TKFL-20TS.....	I/26	TKM-32/DT.....	I/26	TKV-206/4T65.....	I/22	TLC-6MG.....	E1/31	TLRL-R50-E14-25.....	E2/20
TKB-326/4.....	I/24	TKFL-25.....	I/26	TKM-32/DT65.....	I/26	TKV-209/3.....	I/24	TLC-6MR.....	E1/31	TLRL-R50-E14-25-F...	E2/20
TKB-326/4T.....	I/24	TKFL-25T65S.....	I/26	TKM-32/N.....	I/24	TKV-209/3T.....	I/24	TLC-6W.....	E1/31	TLWI-G9-60-F.....	E2/19
TKB-326/4T.....	I/24	TKFL-25TS.....	I/26	TKM-32/NT.....	I/24	TKV-209/3T65.....	I/24	TLFLED20NW.....	E1/55	TLWI-G9C-18.....	E2/19
TKB-326/4T65.....	I/24	TKFL-32.....	I/26	TKM-32/NT65.....	I/24	TKV-209/4.....	I/24	TLFLED20NW.....	E1/55	TLWI-G9C-28.....	E2/19
TKB-329/3.....	I/24	TKFL-32T65S.....	I/26	TKM-32/Q.....	I/24	TKV-209/4T65.....	I/24	TLFLED51SNW.....	E1/55	TMB-011.....	E1/64
TKB-329/3T.....	I/24	TKFL-32TS.....	I/26	TKM-32/QT.....	I/24	TKV-256/3.....	I/22	TLFLED58NW.....	E1/55	TMB-011L.....	E1/64
TKB-329/3T65.....	I/24	TKFL-63.....	I/26	TKM-32/QT65.....	I/24	TKV-256/3T65.....	I/22	TLFV-118E.....	E1/51	TMB-016.....	E1/64
TKB-329/4.....	I/24	TKFL-63T65S.....	I/26	TKM-63/C.....	I/26	TKV-256/4.....	I/22	TLFV-118M.....	E1/51	TMB-016.....	E1/64
TKB-329/4T.....	I/24	TKFL-63TS.....	I/26	TKM-63/D.....	I/26	TKV-256/4T65.....	I/22	TLFV-136E.....	E1/51	TMB-054R.....	E1/66
TKB-329/4T65.....	I/24	TKH-003.....	C/21	TKM-63/N.....	I/24	TKV-259/3.....	I/24	TLFV-136M.....	E1/51	TMB-060.....	E1/64
TKB-636/3.....	I/24	TKH-010.....	C/21	TKM-63/NT65.....	I/24	TKV-259/3T65.....	I/24	TLFV-158E.....	E1/51	TMB-061.....	E1/64
TKB-636/3T65.....	I/24	TKH-016.....	C/21	TKM-63/Q.....	I/24	TKV-259/4.....	I/24	TLFV-158M.....	E1/51	TMB-061M.....	E1/64
TKB-636/4.....	I/24	TKH-025.....	C/21	TKM-63/QT.....	I/24	TKV-259/4T65.....	I/24	TLFV-218E.....	E1/51	TMB-061R.....	E1/66
TKB-639/3.....	I/24	TKH-032.....	C/21	TKM-63/QT65.....	I/24	TKV-326/3.....	I/22	TLFV-218M.....	E1/51	TMB-108.....	E1/64
TKB-639/3T65.....	I/24	TKI-F.....	I/26	TKO-DH.....	G/4	TKV-326/3T.....	I/22	TLFV-236E.....	E1/51	TMB-112.....	E1/64
TKB-639/4.....	I/24	TKM-12/C.....	I/26	TKO-DHE.....	G/3	TKV-326/3T65.....	I/22	TLFV-236M.....	E1/51	TMB-112F.....	E1/64
TKCR-0708.....	C/10	TKM-12/D.....	I/26	TKO-DHEF.....	G/3	TKV-326/4.....	I/22	TLFV-258E.....	E1/51	TMB-115.....	E1/64
TKCRZ-12.....	C/11	TKM-12/N.....	I/24	TKO-DHEVF.....	G/3	TKV-326/4T.....	I/22	TLFV-258M.....	E1/51	TMB-118.....	E1/64
TKCRZ-15.....	C/11	TKM-12/Q.....	I/24	TKO-DHF.....	G/4	TKV-326/4T65.....	I/22	TLFV-EE-118.....	E1/51	TMB-152R.....	E1/66
TKCRZ-18.....	C/11	TKM-12/QT65.....	I/24	TKO-DNF.....	G/4	TKV-329/3.....	I/24	TLFV-EE-136.....	E1/51	TMB-DA.....	E1/64
TKCRZ-20.....	C/11	TKM-16/C.....	I/26	TKO-DNV.....	G/4	TKV-329/3T.....	I/24	TLFV-EE-158.....	E1/51	TMB-E50.....	E1/64
TKCRZ-22.....	C/11	TKM-16/D.....	I/26	TKO-DNVF.....	G/4	TKV-329/3T65.....	I/24	TLFV-EE-218.....	E1/51	TMB-L01D.....	E1/66
TKCRZ-28.....	C/11	TKM-16/N.....	I/24	TKO-HE.....	G/3	TKV-329/4.....	I/24	TLFV-EE-236.....	E1/51	TMB-L01DIMM.....	E1/66
TKCRZ-32.....	C/11	TKM-16/Q.....	I/24	TKO-N.....	G/2	TKV-329/4T.....	I/24	TLFV-EE-258.....	E1/51	TMB-L01G.....	E1/66
TKCRZ-35.....	C/11	TKM-16/QT65.....	I/24	TKT-65.....	I/21	TKV-329/4T65.....	I/24	TLFV-EE-418.....	E1/51	TMB-L01M.....	E1/66
TKCS.....	B/4	TKM-20/C.....	I/26	TKT-65/2.....	I/21	TKV-636/3.....	I/22	TLFVLED106.....	E1/50	TMB-ME51.....	E1/66
TKF-20.....	I/26	TKM-20/CT65.....	I/26	TKT-65/3.....	I/21	TKV-636/3T65.....	I/22	TLFVLED112.....	E1/50	TMCS.....	C/16
TKF-20T.....	I/26	TKM-20/D.....	I/26	TKT-65/4.....	I/21	TKV-636/4.....	I/22	TLFVLED115.....	E1/50	TME282113.....	H/8
TKF-20T65.....	I/26	TKM-20/DT65.....	I/26	TKTS-01.....	I/21	TKV-639/3.....	I/24	TLFVLED121.....	E1/50	TME282113M.....	H/8
TKF-25.....	I/26	TKM-20/N.....	I/24			TKV-639/3T65.....	I/24	TLFVLED212.....	E1/50	TME282113MT.....	H/8
TKF-25T.....	I/26	TKM-20/NT.....	I/24			TKV-639/4.....	I/24	TLFVLED215.....	E1/50	TME282113T.....	H/8
								TLH-08S.....	E1/47	TME332513.....	H/8

TME332513M.....	H/8	TN4.....	G/14	TR1D1201E7.....	I/34	TR1E6511B7.....	I/35	TR1E620V7.....	I/38	TR2HD1305.....	I/43
TME332513MT.....	H/8	TN6.....	C/14	TR1D1201F7.....	I/34	TR1D6511E7.....	I/35	TR1K0601.....	I/33	TR2HD1306.....	I/43
TME332513T.....	H/8	TN8.....	C/14	TR1D1201V7.....	I/34	TR1D6511F7.....	I/35	TR1K0601B7.....	I/33	TR2HD1307.....	I/43
TME403017.....	H/8	TNCS10.....	C/14	TR1D1210.....	I/34	TR1D6511V7.....	I/35	TR1K0601E7.....	I/33	TR2HD1308.....	I/43
TME403017M.....	H/8	TNCS12.....	C/14	TR1D1210B7.....	I/34	TR1D8011.....	I/35	TR1K0601F7.....	I/33	TR2HD1310.....	I/43
TME403017MT.....	H/8	TNCS6.....	C/14	TR1D1210E7.....	I/34	TR1D8011B7.....	I/35	TR1K0601V7.....	I/33	TR2HD1312.....	I/43
TME403017T.....	H/8	TNCS8.....	C/14	TR1D1210F7.....	I/34	TR1D8011E7.....	I/35	TR1K0610.....	I/33	TR2HD1314.....	I/43
TME403020.....	H/8	TNF2.....	G/15	TR1D1210V7.....	I/34	TR1D8011F7.....	I/35	TR1K0610B7.....	I/33	TR2HD1316.....	I/43
TME403020T.....	H/8	TNF2/1.....	G/15	TR1D1801.....	I/34	TR1D8011V7.....	I/35	TR1K0610E7.....	I/33	TR2HD1321.....	I/43
TME504018.....	H/8	TNFS.....	M/11	TR1D1801B7.....	I/34	TR1D9511.....	I/35	TR1K0610F7.....	I/33	TR2HD1322.....	I/43
TME504018M.....	H/8	TNFS10.....	M/11	TR1D1801E7.....	I/34	TR1D9511B7.....	I/35	TR1K0610V7.....	I/33	TR2HD3353.....	I/43
TME504018MT.....	H/8	TNFS16.....	M/11	TR1D1801F7.....	I/34	TR1D9511E7.....	I/35	TR1K0901.....	I/33	TR2HD3355.....	I/43
TME504018T.....	H/8	TNFS25.....	M/11	TR1D1801V7.....	I/34	TR1D9511F7.....	I/35	TR1K0901B7.....	I/33	TR2HD3357.....	I/43
TME604020.....	H/8	TNFSB.....	M/11	TR1D1810.....	I/34	TR1D9511V7.....	I/35	TR1K0901E7.....	I/33	TR2HD3359.....	I/43
TME604020M.....	H/8	TNFSB1.....	M/11	TR1D1810B7.....	I/34	TR1E115.....	I/38	TR1K0901F7.....	I/33	TR2HD3361.....	I/43
TME604020MT.....	H/8	TNS2.....	G/15	TR1D1810E7.....	I/34	TR1E115B7.....	I/38	TR1K0901V7.....	I/33	TR2HD3363.....	I/43
TME604020T.....	H/8	TOP10.....	C/15	TR1D1810F7.....	I/34	TR1E115E7.....	I/38	TR1K0904.....	I/33	TR2HD3365.....	I/43
TME705025.....	H/8	TOP6.....	C/15	TR1D1810V7.....	I/34	TR1E115V7.....	I/38	TR1K0904B7.....	I/33	TR2HF2353.....	I/43
TME705025M.....	H/8	TOP8.....	C/15	TR1D2501.....	I/34	TR1E150.....	I/38	TR1K0904E7.....	I/33	TR2HF2355.....	I/43
TME705025MT.....	H/8	TOPCS10.....	C/15	TR1D2501B7.....	I/34	TR1E150B7.....	I/38	TR1K0904F7.....	I/33	TR2HK0301.....	I/42
TME705025T.....	H/8	TOPCS6.....	C/15	TR1D2501E7.....	I/34	TR1E150E7.....	I/38	TR1K0904V7.....	I/33	TR2HK0302.....	I/42
TME-ZM.....	H/8	TOPCS8.....	C/15	TR1D2501F7.....	I/34	TR1E150V7.....	I/38	TR1K0908.....	I/33	TR2HK0303.....	I/42
TME-ZMH.....	H/8	TP700A.....	B/4	TR1D2501V7.....	I/34	TR1E170.....	I/38	TR1K0908B7.....	I/33	TR2HK0304.....	I/42
TMK.....	C/16	TP700B.....	B/4	TR1D2510.....	I/34	TR1E170B7.....	I/38	TR1K0908E7.....	I/33	TR2HK0305.....	I/42
TMM.....	C/16	TQBY10105.....	M/13	TR1D2510B7.....	I/34	TR1E170E7.....	I/38	TR1K0908F7.....	I/33	TR2HK0306.....	I/42
TMSZ.....	C/16	TQBY15117.....	M/13	TR1D2510E7.....	I/34	TR1E170V7.....	I/38	TR1K0908V7.....	I/33	TR2HK0307.....	I/42
TMSZ-20/12.....	M/6	TQBY19148.....	M/13	TR1D2510F7.....	I/34	TR1E205.....	I/38	TR1K0910.....	I/33	TR2HK0308.....	I/42
TMSZ-20/16.....	M/6	TQBY25209.....	M/13	TR1D2510V7.....	I/34	TR1E205B7.....	I/38	TR1K0910B7.....	I/33	TR2HK0310.....	I/42
TMSZ-25/16.....	M/6	TQBY2-GB.....	M/13	TR1D3201.....	I/34	TR1E205E7.....	I/38	TR1K0910E7.....	I/33	TR2HK0312.....	I/42
TMSZ-25/20.....	M/6	TQBY312313.....	M/13	TR1D3201B7.....	I/34	TR1E205V7.....	I/38	TR1K0910F7.....	I/33	TR2HK0314.....	I/42
TMSZ-32/20.....	M/6	TQBY3-GB.....	M/13	TR1D3201E7.....	I/34	TR1E245.....	I/38	TR1K0910V7.....	I/33	TR2HK0316.....	I/42
TMSZ-32/25.....	M/6	TQBY4-GB.....	M/13	TR1D3201F7.....	I/34	TR1E245B7.....	I/38	TR1K1201.....	I/33	TR5KN02.....	I/40
TMSZ-40/32.....	M/6	TQBY5-GB.....	M/13	TR1D3201V7.....	I/34	TR1E245E7.....	I/38	TR1K1201B7.....	I/33	TR5KN04.....	I/40
TMSZ-50/40.....	M/6	TQBY8125.....	M/13	TR1D3210.....	I/34	TR1E245V7.....	I/38	TR1K1201E7.....	I/33	TR5KN11.....	I/40
TMSZ-63/50.....	M/6	TQBY884.....	M/13	TR1D3210B7.....	I/34	TR1E300.....	I/38	TR1K1201F7.....	I/33	TR5KN13.....	I/40
TMZ-12.....	M/7	TQBYD70.....	M/13	TR1D3210E7.....	I/34	TR1E300B7.....	I/38	TR1K1201V7.....	I/33	TR5KN20.....	I/40
TMZ-16.....	M/7	TQBYD85.....	M/13	TR1D3210F7.....	I/34	TR1E300E7.....	I/38	TR1K1204.....	I/33	TR5KN22.....	I/40
TMZ-20.....	M/7	TR1D0901.....	I/34	TR1D3210V7.....	I/34	TR1E300V7.....	I/38	TR1K1204B7.....	I/33	TR5KN31.....	I/40
TMZ-25.....	M/7	TR1D0901B7.....	I/34	TR1D4011.....	I/35	TR1E410.....	I/38	TR1K1204E7.....	I/33	TR5KN40.....	I/40
TMZ-32.....	M/7	TR1D0901E7.....	I/34	TR1D4011B7.....	I/35	TR1E410B7.....	I/38	TR1K1204F7.....	I/33	TR6DN02.....	I/40
TMZ-40.....	M/7	TR1D0901F7.....	I/34	TR1D4011E7.....	I/35	TR1E410E7.....	I/38	TR1K1204V7.....	I/33	TR6DN04.....	I/40
TMZ-50.....	M/7	TR1D0901V7.....	I/34	TR1D4011F7.....	I/35	TR1E410V7.....	I/38	TR1K1210.....	I/33	TR6DN11.....	I/40
TMZ-63.....	M/7	TR1D0910.....	I/34	TR1D4011V7.....	I/35	TR1E475.....	I/38	TR1K1210B7.....	I/33	TR6DN13.....	I/40
TN10.....	C/14	TR1D0910B7.....	I/34	TR1D5011.....	I/35	TR1E475B7.....	I/38	TR1K1210E7.....	I/33	TR6DN20.....	I/40
TN12.....	C/14	TR1D0910E7.....	I/34	TR1D5011B7.....	I/35	TR1E475E7.....	I/38	TR1K1210F7.....	I/33	TR6DN22.....	I/40
TN14.....	C/14	TR1D0910F7.....	I/34	TR1D5011E7.....	I/35	TR1E475V7.....	I/38	TR1K1210V7.....	I/33	TR6DN31.....	I/40
TN2.....	G/14	TR1D0910V7.....	I/34	TR1D5011F7.....	I/35	TR1E620.....	I/38	TR2AD1.....	I/43	TR6DN40.....	I/40
TN2/1.....	G/15	TR1D1201.....	I/34	TR1D5011V7.....	I/35	TR1E620B7.....	I/38	TR2AD3.....	I/43	TR7DR2.....	I/41
TN3.....	G/14	TR1D1201B7.....	I/34	TR1D6511.....	I/35	TR1E620E7.....	I/38	TR2HD1304.....	I/43	TR7DT2.....	I/41

TR8-DN11.....I/41	TS-10/3T65.....I/29	TSF-40.....L/8	TSKA95.....A/40	TSKD2,5D.....A/37	TSS-80/4K.....I/30
TR8-DN20.....I/41	TS-10/4.....I/29	TSF-400.....L/8	TSKA95JD.....A/40	TSKD4.....A/37	TSZK1-A.....M/18
TR9-D09978.....I/41	TS-10/4K.....I/29	TSF-50.....L/8	TSKA95-K.....A/40	TSKD4D.....A/37	TSZK1-B.....M/18
TR9-D50978.....I/41	TS-20/3.....I/29	TSF-500.....L/8	TSKC10.....A/44	TSKDRE.....A/37	TSZK2-A.....M/18
TRC252.....A/26	TS-20/3K.....I/29	TSF-600.....L/8	TSKC10JD.....A/44	TSM-20/3.....I/31	TSZK2-B.....M/18
TRC253.....A/26	TS-20/3T.....I/29	TSF-75.....L/8	TSKC10-K.....A/44	TSM-20/4.....I/31	TSZL4-1.....M/19
TRC254.....A/26	TS-20/3T65.....I/29	TSF-750.....L/8	TSKC16.....A/44	TSM-32/3.....I/31	TSZL4-2.....M/19
TRC255.....A/26	TS-20/4.....I/29	TSKA1,5.....A/40	TSKC16JD.....A/44	TSM-32/4.....I/31	TSZL4-3.....M/19
TRC258.....A/26	TS-20/4K.....I/29	TSKA1,5JD.....A/40	TSKC16-K.....A/44	TSS-10/3.....I/30	TSZL4-4.....M/19
TRF0.....D/17	TS-20/4T.....I/29	TSKA1,5-K.....A/40	TSKC2,5.....A/44	TSS-10/3K.....I/30	TSZL6-1.....M/19
TRF1.....D/17	TS-20/4T65.....I/29	TSKA10.....A/40	TSKC2,5/3.....A/44	TSS-10/3T65.....I/30	TSZL6-2.....M/19
TRF2.....D/17	TS-32/3.....I/29	TSKA10/3.....A/40	TSKC2,5/3D.....A/44	TSS-10/4.....I/30	TSZL6-3.....M/19
TRF3.....D/17	TS-32/3K.....I/29	TSKA10JD.....A/40	TSKC2,5/3D-K.....A/44	TSS-10/4K.....I/30	TSZL6-4.....M/19
TRF4.....D/17	TS-32/3T.....I/29	TSKA10-K.....A/40	TSKC2,5/3JD.....A/44	TSS-20/3.....I/30	TTK-01.....F/41
TRF5.....D/17	TS-32/3T65.....I/29	TSKA150.....A/40	TSKC2,5/3JDD.....A/44	TSS-20/3K.....I/30	TTK-02.....F/41
TRF6.....D/17	TS-32/4.....I/29	TSKA150-K.....A/40	TSKC2,5/3-K.....A/44	TSS-20/3T.....I/30	TTK-03.....F/41
TRF7.....D/17	TS-32/4K.....I/29	TSKA16.....A/40	TSKC2,5/4.....A/44	TSS-20/3T65S.....I/30	TTK-04B.....F/41
TRK4.....A/25	TS-32/4T.....I/29	TSKA16B.....A/40	TSKC2,5/4D.....A/44	TSS-20/4.....I/30	TTK-04L.....F/41
TR-PH01.....F/40	TS-32/4T65.....I/29	TSKA16JD.....A/40	TSKC2,5/4D-K.....A/44	TSS-20/4K.....I/30	TTK-04W.....F/41
TR-PH02.....F/40	TS-40/3.....I/29	TSKA16-K.....A/40	TSKC2,5/4JD.....A/44	TSS-20/4T.....I/30	TTK-05.....F/41
TR-PH03.....F/40	TS-40/3K.....I/29	TSKA2,5.....A/40	TSKC2,5/4-K.....A/44	TSS-20/4T65S.....I/30	TTK-06.....F/41
TR-PH03V.....F/40	TS-40/3T.....I/29	TSKA2,5/2.....A/40	TSKC2,5E.....A/44	TSS-32/3.....I/30	TTK-07.....F/41
TR-PH04.....F/40	TS-40/3T65.....I/29	TSKA2,5/2S.....A/40	TSKC2,5EE.....A/44	TSS-32/3K.....I/30	TTK-11.....F/41
TR-PH05.....F/40	TS-40/4.....I/29	TSKA2,5JD.....A/40	TSKC2,5JD.....A/44	TSS-32/3T.....I/30	TTK-12.....F/41
TR-PH05-2.....F/40	TS-40/4K.....I/29	TSKA2,5-K.....A/40	TSKC2,5-K.....A/44	TSS-32/3T65S.....I/30	TTK-13.....F/41
TR-PH05L.....F/40	TS-40/4T.....I/29	TSKA240.....A/40	TSK4.....A/44	TSS-32/4.....I/30	TTK-21.....F/41
TR-PH06.....F/40	TS-40/4T65.....I/29	TSKA240-K.....A/40	TSK4/3.....A/44	TSS-32/4K.....I/30	TTK-31.....F/41
TR-PH06-2.....F/40	TS-63/3.....I/29	TSKA35.....A/40	TSK4/3D.....A/44	TSS-32/4T.....I/30	TTK-32.....F/41
TR-PH06L.....F/40	TS-63/3K.....I/29	TSKA35JD.....A/40	TSK4/3D-K.....A/44	TSS-32/4T65S.....I/30	TTV1+2-100-1P.....F/4
TR-PH07.....F/40	TS-63/3T.....I/29	TSKA35-K.....A/40	TSK4/3JD.....A/44	TSS-40/3.....I/30	TTV1+2-100-2P.....F/4
TR-PH07L.....F/40	TS-63/3T65.....I/29	TSKA4.....A/40	TSK4/3JDD.....A/44	TSS-40/3K.....I/30	TTV1+2-100-3P.....F/4
TR-PH08.....F/40	TS-63/4.....I/29	TSKA4/2.....A/40	TSK4/3-K.....A/44	TSS-40/3T.....I/30	TTV1+2-100-3P+N/PE...F/4
TR-PH08V.....F/40	TS-63/4K.....I/29	TSKA4/3.....A/40	TSK4/4.....A/44	TSS-40/3T65S.....I/30	TTV1+2-100-4P.....F/4
TR-PH09.....F/40	TS-63/4T.....I/29	TSKA4/4.....A/40	TSK4/4JD.....A/44	TSS-40/4.....I/30	TTV1+2-80-1P.....F/4
TR-PH09V.....F/40	TS-63/4T65.....I/29	TSKA4B.....A/40	TSK4/4-K.....A/44	TSS-40/4K.....I/30	TTV1+2-80-2P.....F/4
TR-PH10.....F/40	TS-80/3.....I/29	TSKA4JD.....A/40	TSK4B.....A/44	TSS-40/4T.....I/30	TTV1+2-80-3P.....F/4
TR-PH10V.....F/40	TS-80/3K.....I/29	TSKA4-K.....A/40	TSK4E.....A/44	TSS-40/4T65S.....I/30	TTV1+2-80-3P+N/PE....F/4
TR-PHF01.....F/40	TS-80/3T65.....I/29	TSKA4LEV.....A/40	TSK4JD.....A/44	TSS-63/3.....I/30	TTV1+2-80-4P.....F/4
TR-PHF02.....F/40	TS-80/4.....I/29	TSKA50.....A/40	TSK4-K.....A/44	TSS-63/3K.....I/30	TTV2-20-1P.....F/5
TR-PHF03.....F/40	TS-80/4K.....I/29	TSKA50JD.....A/40	TSK6.....A/44	TSS-63/3T.....I/30	TTV2-20-2P.....F/5
TR-PHF03V.....F/40	TSF-100.....L/8	TSKA50-K.....A/40	TSK6B.....A/44	TSS-63/3T65S.....I/30	TTV2-20-3P.....F/5
TR-PHF08.....F/40	TSF-1000.....L/8	TSKA6.....A/40	TSK6JD.....A/44	TSS-63/4.....I/30	TTV2-20-3P+N/PE.....F/5
TR-PHF08V.....F/40	TSF-150.....L/8	TSKA6JD.....A/40	TSK6-K.....A/44	TSS-63/4K.....I/30	TTV2-20-4P.....F/5
TR-PHF09.....F/40	TSF-1500.....L/8	TSKA6-K.....A/40	TSK6S.....A/44	TSS-63/4T.....I/30	TTV2-20-M.....F/5
TR-PHF09V.....F/40	TSF-200.....L/8	TSKA6S.....A/40	TSK6S-EJ.....A/45	TSS-63/4T65S.....I/30	TTV2-30-1P+N/PE.....F/5
TR-PHF10.....F/40	TSF-2000.....L/8	TSKA6S/2.....A/40	TSK6S.....A/45	TSS-80/3.....I/30	TTV2-30-3P+N-PE.....F/5
TR-PHF10V.....F/40	TSF-30.....L/8	TSKA70.....A/40	TSKD1,5.....A/37	TSS-80/3K.....I/30	TTV2-30-A-M.....F/5
TS-10/3.....I/29	TSF-300.....L/8	TSKA70JD.....A/40	TSKD1,5D.....A/37	TSS-80/3T65.....I/30	TTV2-30-B-M.....F/5
TS-10/3K.....I/29	TSF-3000.....L/8	TSKA70-K.....A/40	TSKD2,5.....A/37	TSS-80/4.....I/30	TTV2-40-1P.....F/5

TTV2-40-2P.....F/5	TVS225.....M/3	TVTRB-160-M.....K/55	UH20RN.....G/8	V4-3.....A/8	VL3/5.....A/41
TTV2-40-3P.....F/5	TVTR-100-A.....K/52	TVTRB-250-B.....K/55	UH25.....G/8	V43-KNY.....H/16	VL3/5.....A/41
TTV2-40-3P+N/PE.....F/5	TVTR-100-B.....K/52	TVTRB-250-F.....K/55	UH30.....G/8	V4-4.....A/8	VL4/10.....A/41
TTV2-40-4P.....F/5	TVTR-100-C.....K/52	TVTRB-250-O.....K/55	USB-21.....F/42	V4-5.....A/8	VL4/3.....A/41
TTV2-40-DC-1000.....F/4	TVTR-100-D.....K/52	TVTRB-400-B.....K/55	USB.....G/9	V4-6.....A/8	VL4/4.....A/41
TTV2-40-DC-1000-G.....F/4	TVTR-100-F.....K/52	TVTRB-400-F.....K/55	USF1,5.....A/41	V71.....H/16	VL6S.....A/41
TTV2-40-DC-1000-M.....F/4	TVTR-150-B.....K/52	TVTRB-400-O.....K/55	USF10.....A/41	V71-KNY.....H/16	VL6S/2.....A/41
TTV2-40-DC-1000-V.....F/4	TVTR-150-C.....K/52	TVTRB-400-R.....K/55	USF16.....A/41	VAKFED60.....M/17	VLC10.....A/45
TTV2-40-DC-600.....F/4	TVTR-150-D.....K/52	TVTRB-600-B.....K/55	USF2,5.....A/41	VAKFED70.....M/17	VLC16.....A/45
TTV2-40-DC-600-G.....F/4	TVTR-150-E.....K/52	TVTRB-600-D.....K/55	USF35.....A/41	VD.....G/31	VLC2,5.....A/45
TTV2-40-DC-600-M.....F/4	TVTR-150-F.....K/52	TVTRB-600-F.....K/55	USF35-2.....A/41	VE10045.....D/10	VLC2,5/3.....A/45
TTV2-40-DC-600-V.....F/4	TVTR-200-B.....K/52	TVTRB-600-O.....K/55	USF35-3.....A/41	VE12550.....D/10	VLC2,5/3D.....A/45
TTV2-40-M.....F/5	TVTR-200-C.....K/52	TVTRB-600-R.....K/55	USF4.....A/41	VE3259.....D/9	VLC2,5/4.....A/45
TTV2-40-N/PE-M.....F/5	TVTR-200-D.....K/52	TVTRB-60-A.....K/54	USF4/2.....A/41	VE33816.....D/9	VLC2,5E.....A/45
TTV2-60-1P.....F/5	TVTR-200-E.....K/52	TVTRB-60-F.....K/54	USF50.....A/41	VE3512.....D/10	VLCA.....A/45
TTV2-60-2P.....F/5	TVTR-200-F.....K/52	TVTRB-60-O.....K/54	USF50-2.....A/41	VE3512C.....D/10	VLCA/3.....A/45
TTV2-60-3P.....F/5	TVTR-250-B.....K/53		USF50-3.....A/41	VE3512-SZ.....D/11	VLCA/3D.....A/45
TTV2-60-3P+N/PE.....F/5	TVTR-250-C.....K/53		USF6.....A/41	VE38036.....D/9	VLCA/4.....A/45
TTV2-60-4P.....F/5	TVTR-250-D.....K/53			VE4021.....D/10	VLCA4E.....A/45
TTV2-60-M.....F/5	TVTR-250-E.....K/53			VE4021C.....D/10	VLCA.....A/45
TTV2-BASE-1P.....F/5	TVTR-250-F.....K/53			VE4021-SZ.....D/11	VLCA6B.....A/45
TTV2-BASE-2P.....F/5	TVTR-300-B.....K/53			VE510046.....D/11	VLCA6S.....A/45
TTV2-BASE-3P.....F/5	TVTR-300-C.....K/53			VE54019.....D/11	VLCCORNER.....E2/18
TTV2-BASE-4P.....F/5	TVTR-300-D.....K/53			VE5527.....D/10	VL1,5.....A/37
TTV3-10-1P+N/PE.....F/6	TVTR-300-E.....K/53			VE5527C.....D/10	VL2,5.....A/37
TTV3-10-3P+N/PE.....F/6	TVTR-300-F.....K/53			VE5527-SZ.....D/11	VL4.....A/37
TTV3-5-1P+N/PE.....F/7	TVTR-400-B.....K/53			VE55524.....D/11	VLSLIM.....E2/18
TTV-CSF35.....F/7	TVTR-400-C.....K/53			VE58033.....D/11	VLSURFACE.....E2/18
TTVL2+3-10.....F/7	TVTR-400-D.....K/53			VE8035.....D/10	VLTRIO.....E2/18
TU140.....C/4	TVTR-400-E.....K/53			VE8035C.....D/10	VM102.....K/20
TU186.....C/4	TVTR-400-F.....K/53			VE8035-SZ.....D/11	VM106.....K/21
TU200.....C/4	TVTR-500-C.....K/53			VE510058.....D/16	VM110.....K/20
TU208.....C/4	TVTR-500-D.....K/53			VES124.....D/16	VM115.....K/21
TU281.....C/4	TVTR-500-E.....K/53			VES208.....D/16	VM121.....K/21
TU293.....C/4	TVTR-500-F.....K/53			VES3515.....D/16	VM145.....K/22
TU338.....C/4	TVTR-50-A.....K/52			VES5524.....D/16	VM171.....K/22
TU360.....C/4	TVTR-50-B.....K/52			VES7533.....D/16	VM181.....K/22
TU92.....C/4	TVTR-50-C.....K/52			VF100-B.....F/45	VP102.....K/14
TVO-1D216F.....L/20	TVTR-50-D.....K/52			VF100-BT.....F/45	VP106.....K/14
TVOF11.....L/18	TVTR-50-F.....K/52			VF100-BTS.....F/45	VP110.....K/14
TVOF12.....L/18	TVTR-630-C.....K/53			VF100-BTSH.....F/45	VP118.....K/12
TVOF14.....L/18	TVTR-630-D.....K/53			VFG100.....F/45	VP121.....K/12
TVO-F1-CT.....L/19	TVTR-630-E.....K/53			VFM100-B.....F/45	VP127.....K/15
TVOF1M4.....L/18	TVTR-630-F.....K/53			VFM100-BT.....F/45	VP145.....K/13
TVO-F1-WT.....L/19	TVTRB-100-A.....K/54			VFM100-BTH.....F/45	VP181.....K/15
TVO-F3-4M.....L/20	TVTRB-100-F.....K/54			VFS100.....F/45	VP191.....K/15
TVO-F3-4MCT.....L/20	TVTRB-100-O.....K/54			VKP.....A/12	VT102.....K/16
TVOF37.....L/18	TVTRB-160-B.....K/55			VL16.....A/41	VT106.....K/18
TVOF3M7.....L/18	TVTRB-160-F.....K/55			VL2,5/2S.....A/41	VT110.....K/16

U

U03.....C/17
U05.....C/17
U06.....C/17
U08.....C/17
U09.....C/17
U11.....C/17
U13.....C/17
U14.....C/17
U16.....C/17
U19.....C/17
U22.....C/17
U25.....C/17
UD70.....M/17
UDT60.....M/17
UFO-1-B.....E1/46
UFO-1-F.....E1/46
UFO-1-K.....E1/46
UFO-1-Z.....E1/46
UFO-2-B.....E1/46
UFO-2-F.....E1/46
UFO-2-K.....E1/46
UFO-2-Z.....E1/46
UFO-F-B.....E1/46
UFO-F-F.....E1/46
UFO-F-K.....E1/46
UFO-F-Z.....E1/46
UH10.....G/8
UH15.....G/8
UH20.....G/8

V

V1.5-3.....A/8
V1.5-4.....A/8
V1.5-5.....A/8
V1.5-6.....A/8
V10-4.....A/8
V10-5.....A/8
V10-6.....A/8
V150.....H/16
V150-KNY.....H/16
V16-5.....A/8
V16-6.....A/8
V170.....H/16
V170-KNY.....H/16
V2.5-3.....A/8
V2.5-4.....A/8
V2.5-5.....A/8
V2.5-6.....A/8
V215.....H/16
V215-KNY.....H/16
V23012.....D/9
V35.....H/16
V35-KNY.....H/16
V360.....H/16
V360-KNY.....H/16
V375.....H/16
V375-KNY.....H/16
V43.....H/16

VT118.....K/17	ZS016LIL.....D/2	ZS095.....D/2	ZS254FEH.....D/2	ZSJR180/05.....D/16	ZSRSET5-2B.....D/6
VT121.....K/17	ZS016P.....D/2	ZS095B.....D/2	ZS254K.....D/2	ZSJR180/1.....D/16	ZSRSET5-2FK.....D/6
VT127.....K/18	ZS016S.....D/2	ZS095FEH.....D/2	ZS254LIL.....D/2	ZSJR180/15.....D/16	ZSRSET5-3.....D/6
VT145.....K/17	ZS016SZ.....D/2	ZS095K.....D/2	ZS254N.....D/2	ZSJR50/05.....D/16	ZSRSET5-35.....D/5
VT171.....K/19	ZS016Z.....D/2	ZS095LIL.....D/2	ZS254P.....D/2	ZSJR50/1.....D/16	ZSRSET5-3FK.....D/6
VT181.....K/18	ZS024.....D/2	ZS095N.....D/2	ZS254S.....D/2	ZSJR50/15.....D/16	ZSRSET5-4.....D/5
VT191.....K/19	ZS024B.....D/2	ZS095P.....D/2	ZS254SZ.....D/2	ZSJR75/05.....D/16	ZSRSET5-50.....D/5
	ZS024FEH.....D/2	ZS095S.....D/2	ZS254Z.....D/2	ZSJR75/1.....D/16	ZSRSET5-6.....D/5
	ZS024K.....D/2	ZS095FSZ.....D/2	ZS254ZS.....D/2	ZSJR75/22.....D/16	ZSRSET5-70.....D/5
	ZS024LIL.....D/2	ZS095Z.....D/2	ZS30/8R.....D/4	ZSRSET-1.....D/6	ZSSZ0H1,5.....D/17
	ZS024N.....D/2	ZS095ZS.....D/2	ZS381.....D/2	ZSRSET-1DA.....D/7	ZSSZR5.....D/17
W45S-230/1.....L/11	ZS024P.....D/2	ZS10.....M/2	ZS381B.....D/2	ZSRSET-1DB.....D/8	ZSSZVM-1.....D/17
W45S-400/4.....L/11	ZS024S.....D/2	ZS10-15.....M/2	ZS381FEH.....D/2	ZSRSET-1FK.....D/6	ZSTHK.....A/17
W72-400V/4.....L/6	ZS024SZ.....D/2	ZS1020.....D/2	ZS381K.....D/2	ZSRSET-2.....D/6	ZSTHP.....A/17
W96-400V/4.....L/6	ZS024Z.....D/2	ZS1020P.....D/2	ZS381LIL.....D/2	ZSRSET-2A.....D/6	ZSTHS.....A/17
WANKU00C5W201.....G/5	ZS024ZS.....D/2	ZS1020S.....D/2	ZS381N.....D/2	ZSRSET-2B.....D/6	ZSV120.....D/3
WANKU00SW6301.....G/5	ZS032.....D/2	ZS1020SZ.....D/2	ZS381P.....D/2	ZSRSET-2DA.....D/7	ZSV180.....D/3
WCJB-120-150.....A/7	ZS032B.....D/2	ZS1020Z.....D/2	ZS381S.....D/2	ZSRSET-2DB.....D/8	ZSV240.....D/3
WCJB-150-185.....A/7	ZS032FEH.....D/2	ZS115/34R.....D/4	ZS381SZ.....D/2	ZSRSET-2FK.....D/6	ZSV30.....D/3
WCJB-16-25-2.....A/7	ZS032K.....D/2	ZS12/3R.....D/4	ZS381Z.....D/2	ZSRSET-3.....D/6	ZSV390.....D/3
WCJB-185-240.....A/7	ZS032LIL.....D/2	ZS127.....D/2	ZS381ZS.....D/2	ZSRSET3-1,5.....D/5	ZSV48.....D/3
WCJB-25-35.....A/7	ZS032N.....D/2	ZS127B.....D/2	ZS40/12R.....D/4	ZSRSET3-2,5.....D/5	ZSV60.....D/3
WCJB-50-70.....A/7	ZS032P.....D/2	ZS127FEH.....D/2	ZS50.....M/2	ZSRSET-3DA.....D/7	ZSV90.....D/3
WCJB-70-95.....A/7	ZS032S.....D/2	ZS127K.....D/2	ZS50/16R.....D/4	ZSRSET-3DB.....D/8	ZSVR120.....D/3
WCJB-95-120.....A/7	ZS032SZ.....D/2	ZS127LIL.....D/2	ZS508.....D/2	ZSRSET-3FK.....D/6	ZSVR190.....D/3
WCJC-120-150.....A/7	ZS032Z.....D/2	ZS127N.....D/2	ZS508B.....D/2	ZSRSET4-1,5.....D/5	ZSVR240.....D/3
WCJC-16.....A/7	ZS032ZS.....D/2	ZS127P.....D/2	ZS508FEH.....D/2	ZSRSET4-10.....D/5	ZSVR30.....D/3
WCJC-185-240.....A/7	ZS048.....D/2	ZS127S.....D/2	ZS508K.....D/2	ZSRSET4-120.....D/5	ZSVR390.....D/3
WCJC-25-35.....A/7	ZS048B.....D/2	ZS127SZ.....D/2	ZS508N.....D/2	ZSRSET4-150.....D/5	ZSVR48.....D/3
WCJC-300.....A/7	ZS048FEH.....D/2	ZS127Z.....D/2	ZS508P.....D/2	ZSRSET4-16.....D/5	ZSVR60.....D/3
WCJC-400.....A/7	ZS048K.....D/2	ZS127ZS.....D/2	ZS508S.....D/2	ZSRSET4-185.....D/5	ZSVR90.....D/3
WCJC-50-70.....A/7	ZS048LIL.....D/2	ZS140/42R.....D/4	ZS508SZ.....D/2	ZSRSET4-2,5.....D/5	ZSVRS-1B1.....D/12
WCJC-70-95.....A/7	ZS048N.....D/2	ZS16/4R.....D/4	ZS508Z.....D/2	ZSRSET4-240.....D/5	ZSVRS-1B2.....D/13
	ZS048P.....D/2	ZS175/55R.....D/4	ZS508ZS.....D/2	ZSRSET4-25.....D/5	ZSVRS-1K1.....D/12
	ZS048S.....D/2	ZS19/6R.....D/4	ZS63/19R.....D/4	ZSRSET4-35.....D/5	ZSVRS-1K2.....D/13
	ZS048SZ.....D/2	ZS190.....D/2	ZS75/22R.....D/4	ZSRSET4-4.....D/5	ZSVRS-2B1.....D/12
	ZS048Z.....D/2	ZS190B.....D/2	ZS760.....D/2	ZSRSET4-50.....D/5	ZSVRS-2B2.....D/13
YCSK-10.....A/13	ZS048ZS.....D/2	ZS190FEH.....D/2	ZS8/2R.....D/4	ZSRSET4-6.....D/5	ZSVRS-2K1.....D/12
YCSK-6.....A/13	ZS064.....D/2	ZS190K.....D/2	ZS95/30R.....D/4	ZSRSET4-70.....D/5	ZSVRS-2K2.....D/13
	ZS064B.....D/2	ZS190LIL.....D/2	ZSB130/36R.....D/4	ZSRSET4-95.....D/5	ZSVRS-3B1.....D/12
	ZS064FEH.....D/2	ZS190N.....D/2	ZSB180/50R.....D/4	ZSRSET5-1.....D/6	ZSVRS-3B2.....D/13
	ZS064K.....D/2	ZS190P.....D/2	ZSB33/8R.....D/4	ZSRSET5-1,5.....D/5	ZSVRS-3K1.....D/12
	ZS064LIL.....D/2	ZS190S.....D/2	ZSB51/16R.....D/4	ZSRSET5-10.....D/5	ZSVRS-3K2.....D/13
Z10.....M/2	ZS064N.....D/2	ZS190SZ.....D/2	ZSB85/25R.....D/4	ZSRSET5-16.....D/5	ZSVRS-4B1.....D/12
Z10-15.....M/2	ZS064P.....D/2	ZS190Z.....D/2	ZSBB-SET.....D/4	ZSRSET5-1FK.....D/6	ZSVRS-4B2.....D/13
Z20.....M/2	ZS064S.....D/2	ZS190ZS.....D/2	ZSB-SET.....D/4	ZSRSET5-2.....D/6	ZSVRS-4K1.....D/12
Z50.....M/2	ZS064SZ.....D/2	ZS20.....M/2	ZSJR146/05.....D/16	ZSRSET5-2,5.....D/5	ZSVRS-4K2.....D/13
ZS016.....D/2	ZS064Z.....D/2	ZS254.....D/2	ZSJR146/1.....D/16	ZSRSET5-25.....D/5	
ZS016FEH.....D/2	ZS064ZS.....D/2	ZS254B.....D/2	ZSJR146/38.....D/16	ZSRSET5-2A.....D/6	

Certificate

Standard **ISO 9001:2015**

Certificate Registr. No. 01 100 1824054

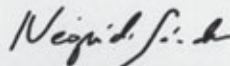
Certificate Holder: **TRACON Budapest Kft.**
Pallag utca 23,
2120 Dunakeszi
Hungary

Scope: wholesale of electric parts and fittings.

Proof has been furnished by means of an audit that the requirements of ISO 9001:2015 are met.

Validity: The certificate is valid from 2018-04-20 until 2021-04-19.

2018-04-20



TÜV Rheinland Cert GmbH
Am Grauen Stein · 51105 Köln