



Commutateurs de fin de course LS15 **2**



Commutateurs de fin de course LS7 **5**



Commutateurs de fin de course LSME **8**



Commutateurs de fin de course VP **12**



Commutateurs de fin de course VT **16**



Commutateurs de fin de course VM **20**



Commutateurs de fin de course KW (microrupteurs) **24**



Bouton-poussoir simple **26**



Bouton-poussoir en saillie **26**



Bouton-poussoir avec voyant **27**



Bouton-poussoir avec signalétique **28**



Bouton-poussoir à tête champignon **29**



Interrupteur double ON-OFF **30**



Interrupteur manuel à bouton **30**



Interrupteur manuel à bouton lumineux **31**



Interrupteur à clé **31**



Contacteurs **32**



Couvercles de protection **32**



Accessoires **34**



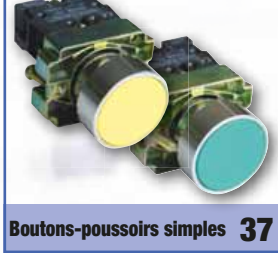
Voltmètre, Ampèremètres, Avertisseurs sonores **35**



Colonne alerte lumineuse **35**



Voyants LED **36**



Boutons-poussoirs simples **37**



Boutons-poussoirs marqués **38**



Boutons-poussoirs à clé **39**



Boutons-poussoirs marche-arrêt doubles **40**



Commutateurs à levier **42**



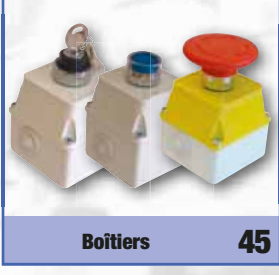
Commutateurs à clé **43**



Ampoules de signalisation standard **44**



Éléments de contact **44**



Boîtiers **45**



Commutateurs à relais de sécurité **46**



Commutateurs TES **48**






Transformateurs d'isolement monophasés TVTR **52**



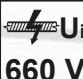

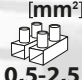
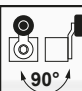
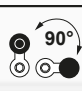
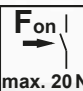
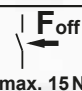


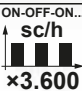
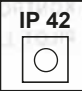

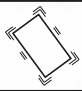
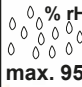

Transformateurs d'isolement monophasés TVTRB **54**

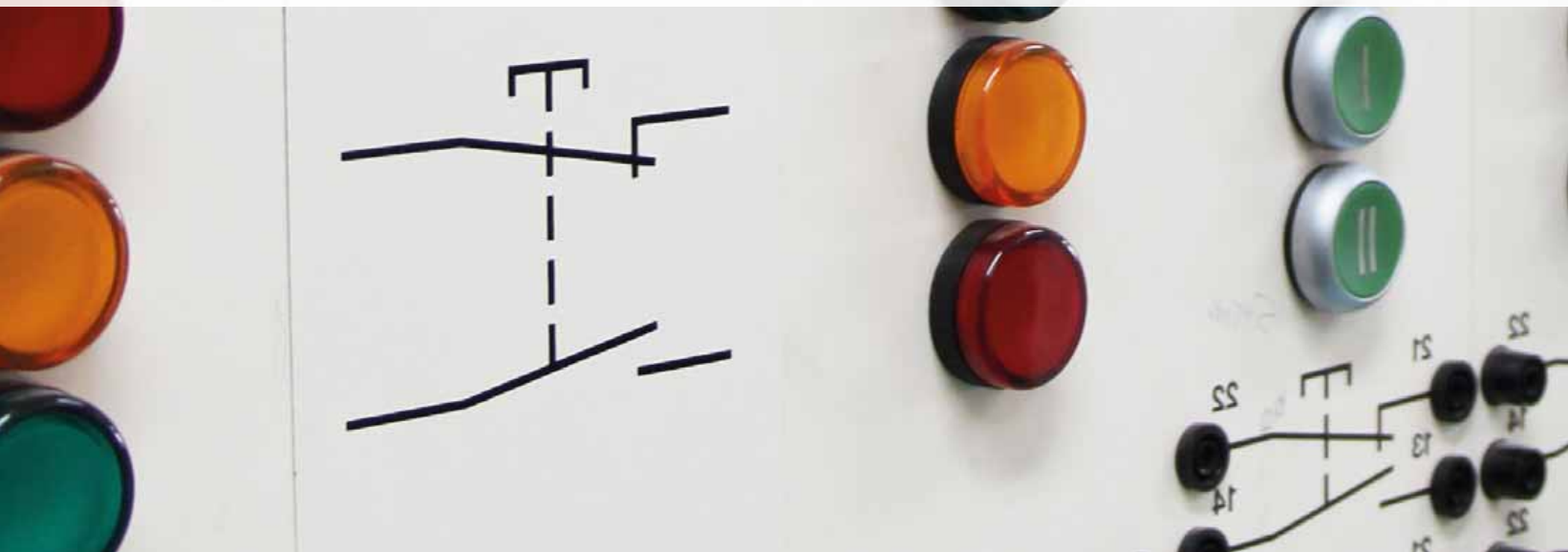


Pictogrammes des en-têtes de tableau

U_m Tension de commande nominale	P_n Puissance nominale	 Puissance nominale	 Notes, commentaires
 Tension primaire	 Tension secondaire	 Courant secondaire	 Puissance secondaire
 À deux positions	 À trois positions	 Position de retrait de clé (gauche)	 Position de retrait de clé (Gauche ou droite)
 Position de retrait de clé (Médiane)	 Position de retrait de clé	 Déverrouillage: par rotation REL-ON	 Déverrouillage: par clé REL-ON
 Caractéristiques électriques des contacts	 Unités d'éclairage	 Dimension	 Type de culot
 Couple de serrage	 Filetage	 Raccordements rapides	 presse-étoupe
 Version standard	 Avec boîtier IP 44	IP.. Type de protection	 Couleur
 Masse	 Signalisation sonore	 Degré de protection côté avant	

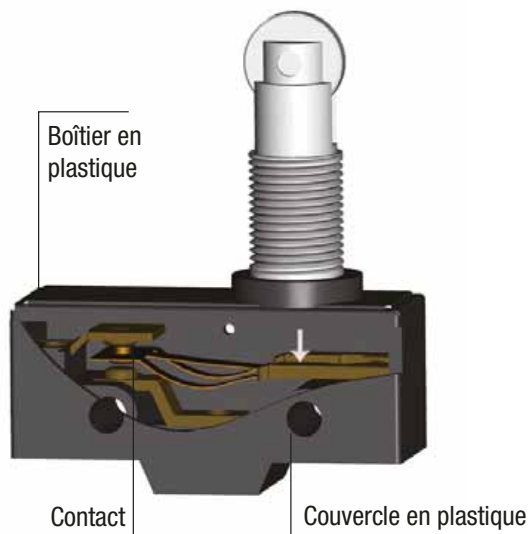
Pictogrammes des données techniques

230/400 V AC Tension nominale (V)	U_m Tension de commande nominale max. 400 V	 Tension d'isolation nominale 660 V	U_{imp} Tension nominale de tenue au choc 6 kV
I_e (AC 1, 230 V) Courant nominal de service 15 A	50/60 Hz Fréquence nominale	 Fusible de sauvegarde recommandé 10 A gG	 Câble de branchement 0,5-2,5
 L'actionneur peut pivoter par paliers de 90°!	 L'actionneur et le levier réglables de 4 x 90°!	 Force d'enclenchement max. 20 N	 Force de déclenchement max. 15 N
 Durée de vie mécanique x10⁶	E Classe de résistance à la chaleur +120 °C	 Luminaire de classe de protection I contre les contacts	 Fréquence de commutation x3.600
 Protection intégrée (de face) IP 42	 Indice de protection des bornes (base) IP 20	IP 55 Type de protection	 Résistance aux vibrations
 Humidité relative max. 95	T_a Température ambiante -25..+55°C	 Dimensions d'encoche 22 mm	

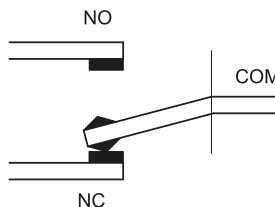


Commutateurs de fin de course LS15

I_{th} 15 A	I_e (AC 1, 230 V) 5 A	I_e (AC 15, 230 V) 2 A	I_e (DC 13, 250 V) 0,3 A	U_i 500 V	[mm²] 0,5-1,5	×10⁶	ON-OFF-ON... ↑ sc/h ×1.800	T_a -25...+55°C	IP 00
-------------------------------	---	--	--	-------------------------------	------------------------------------	------------------------	---	-------------------------------------	-----------------



Type de contact: C

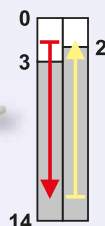


**RELEVANT STANDARD
EN 60947-1**

**RELEVANT STANDARD
EN 60947-5-1**

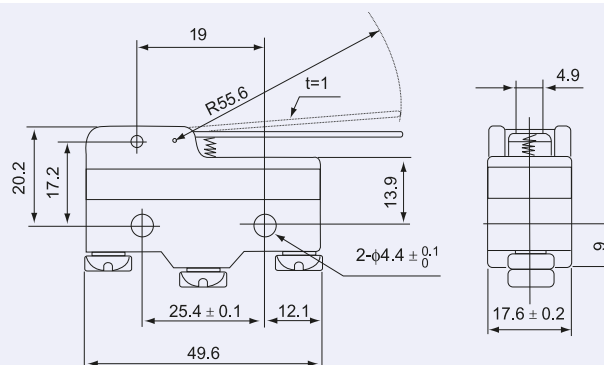
- Boîtier solide
- Contact inverseur
- Point de contact pour borne circulaire
- Connexion des câbles facile
- Différents type de commutation

Version avec levier à ressort

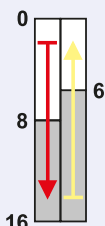


Plage opérationnelle (mm)

TRACON LS15GM-B

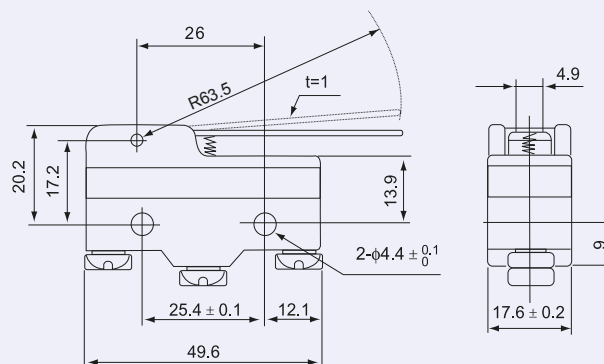


Version avec levier à ressort

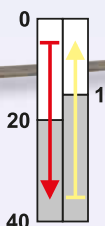


Plage opérationnelle (mm)

TRACON LS15GW-B

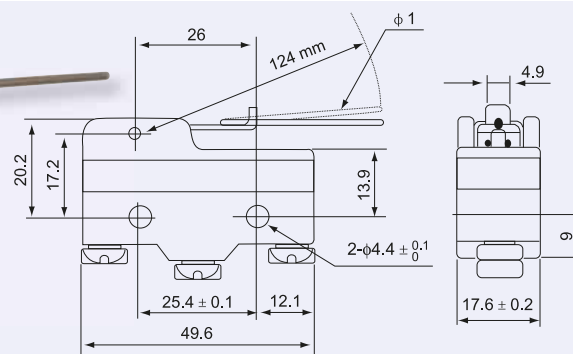


Version avec levier à ressort

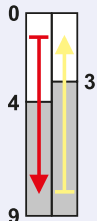


Plage opérationnelle (mm)

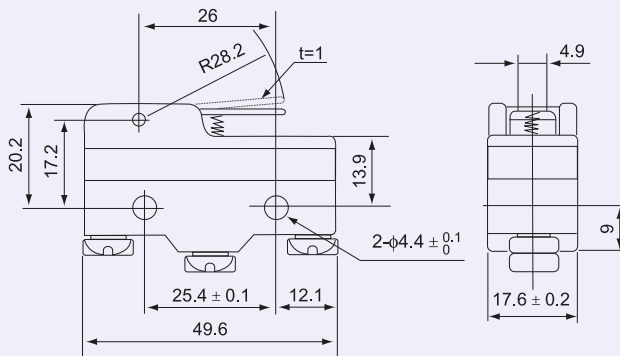
TRACON LS15HW24-B



Version avec levier à ressort

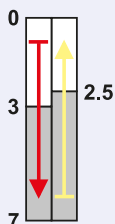


Plage opérationnelle (mm)

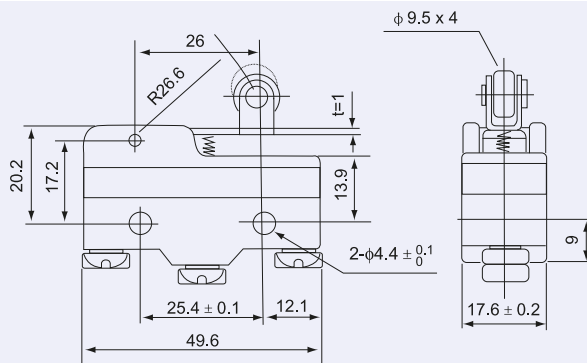


TRACON LS15GW21-B

Version avec levier à galet

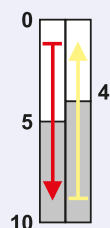


Plage opérationnelle (mm)

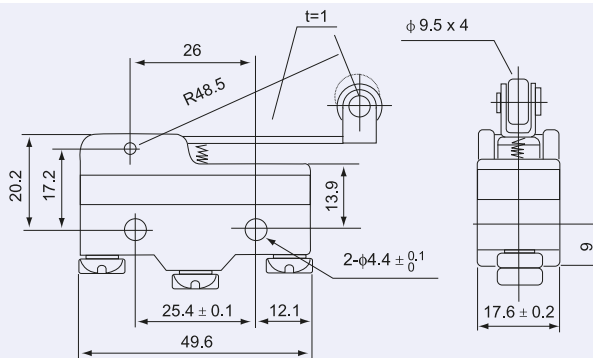


TRACON LS15GW22-B

Version avec levier à galet

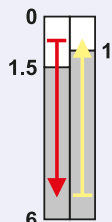


Plage opérationnelle (mm)

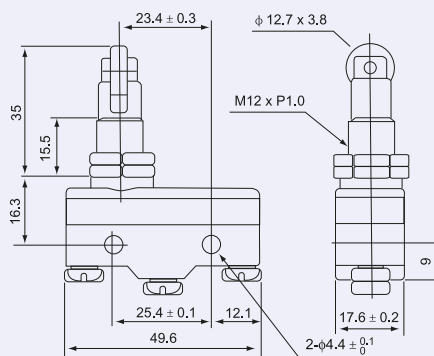


TRACON LS15GW2-B

Version à galet

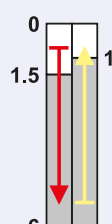


Plage opérationnelle (mm)

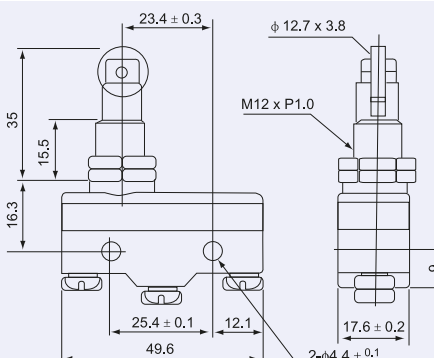


TRACON LS15GQ21-B

Version à galet

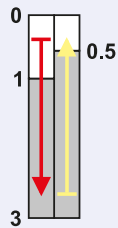


Plage opérationnelle (mm)



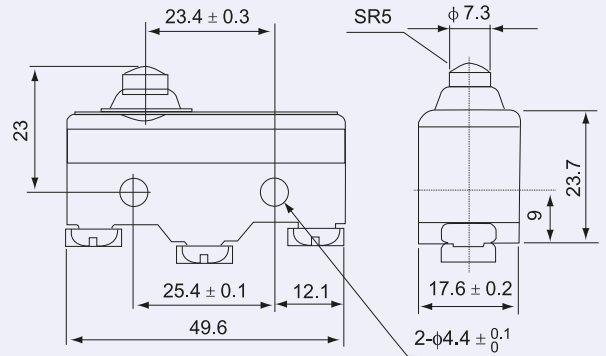
TRACON LS15GQ22-B

Version à butée conique

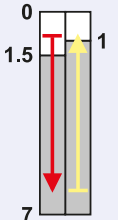


Plage opérationnelle (mm)

TRACON LS15GD-B

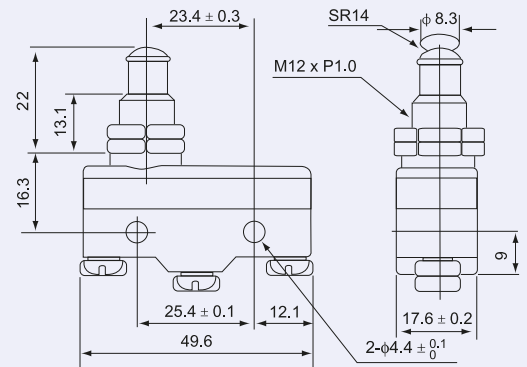


Version à butée conique

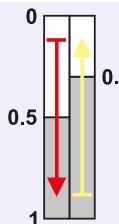


Plage opérationnelle (mm)

TRACON LS15GQ-B

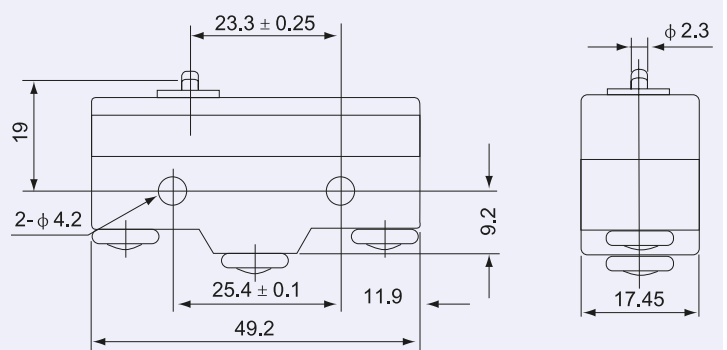


Version à butée



Plage opérationnelle (mm)

TRACON LS15G-B



Cache pour interrupteur de fin



IP 40



TRACON LS15-COV



Relais



J/2-J/9

Commutateurs de fin de course LS7

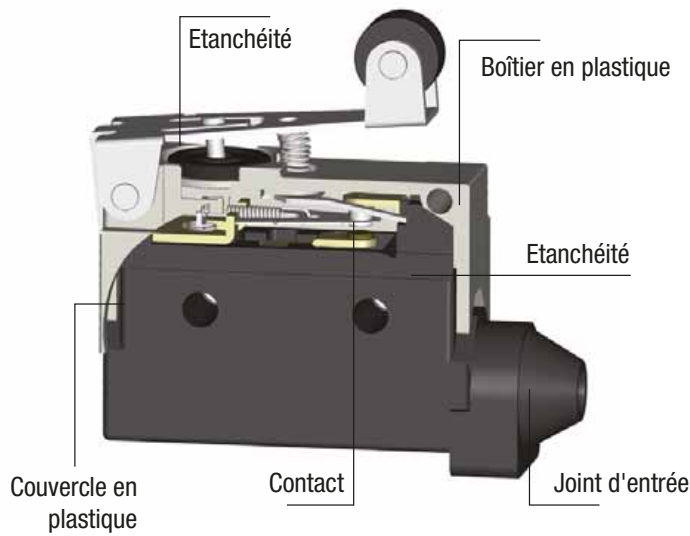
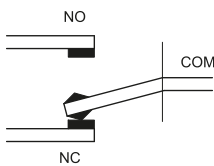
I_{th} 10 A	I_e (AC 1, 230 V) 5 A	I_e (AC 15, 230 V) 2 A	I_e (DC 13, 250 V) 0,3 A	U_i 500 V	[mm²] 0,5-1,5	ON-OFF-ON... sc/h ×1.800	T_a -25...+55°C	IP 40	Pictogrammes K/O
-------------------------------	---	--	--	-------------------------------	------------------------------------	---------------------------------------	-------------------------------------	-----------------	-------------------------

**RELEVANT STANDARD
EN 60947-1**

**RELEVANT STANDARD
EN 60947-5-1**

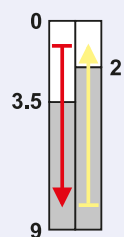


Type de contact: C

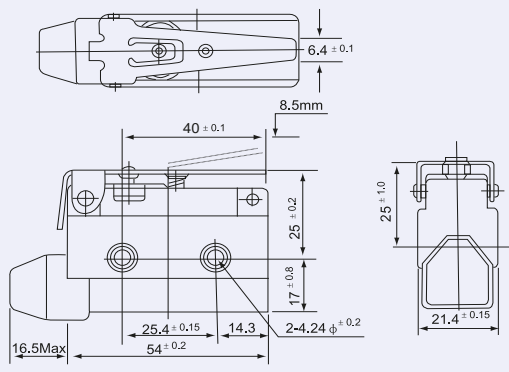


- Boîtier solide
- Contact inverseur
- Point de contact pour borne circulaire
- Connexion des câbles facile
- Différents type de commutation

Version avec levier à ressort

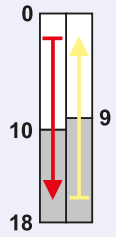


Plage opérationnelle (mm)

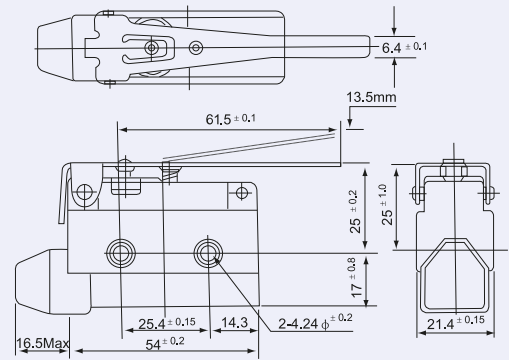


TRACON LS7140

Version avec levier à ressort

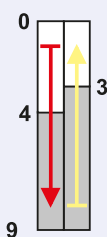


Plage opérationnelle (mm)

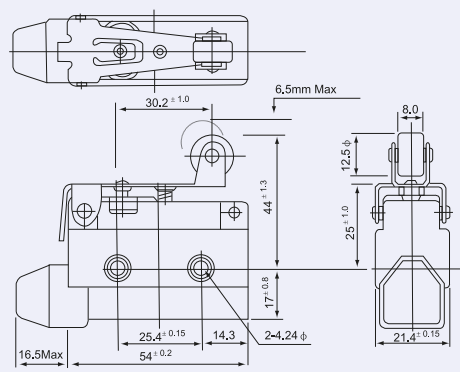


TRACON LS7120

Version avec levier à galet

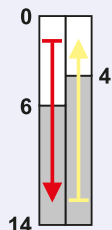


Plage opérationnelle (mm)



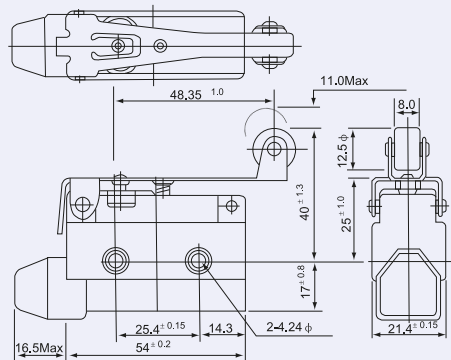
TRACON LS7141

Version avec levier à galet

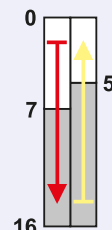


Plage opérationnelle (mm)

TRACON LS7121

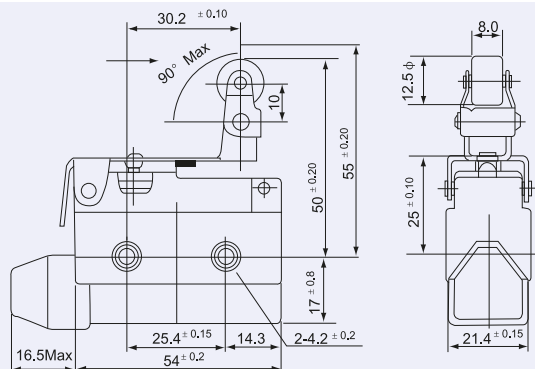


Version avec levier à galet articulé

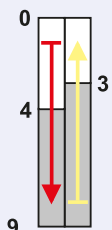


Plage opérationnelle (mm)

TRACON LS7144

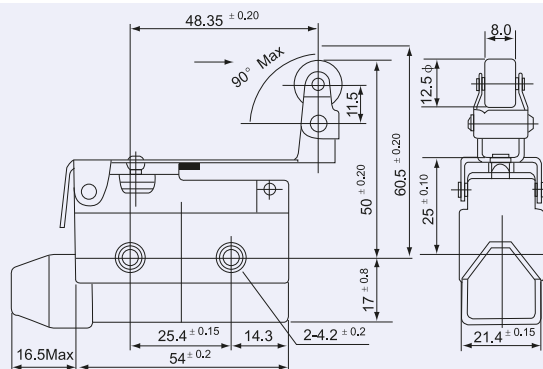


Version avec levier à galet articulé

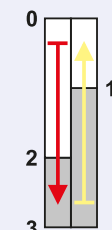


Plage opérationnelle (mm)

TRACON LS7124

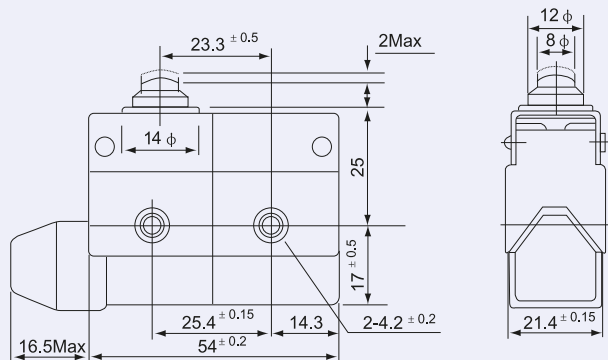


Version à butée conique

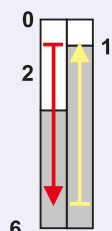


Plage opérationnelle (mm)

TRACON LS7100

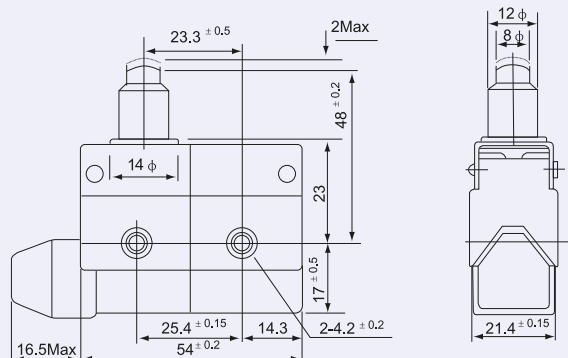


Version à butée conique

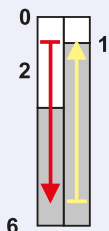


Plage opérationnelle (mm)

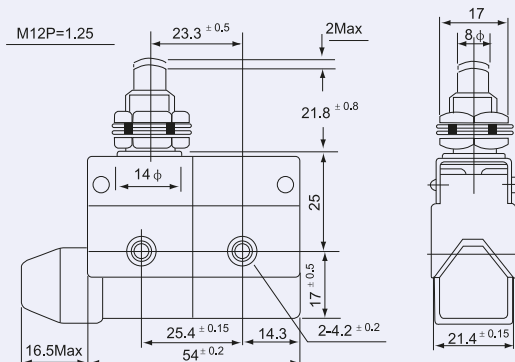
TRACON LS7110



Version à butée conique

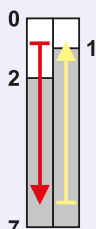


Plage opérationnelle (mm)

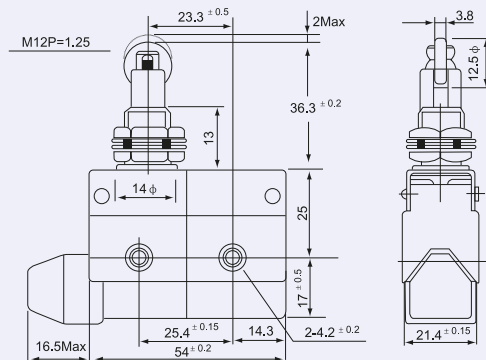


TRACON LS7310

Version à galet

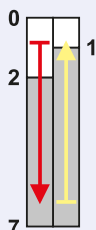


Plage opérationnelle (mm)

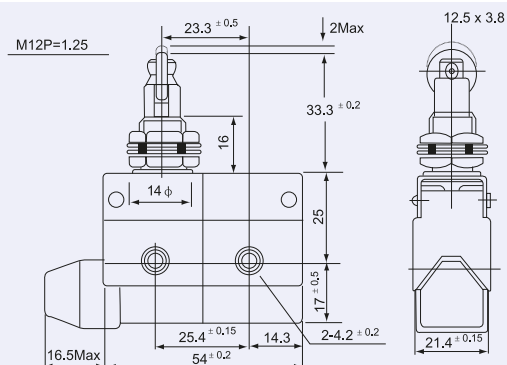


TRACON LS7311

Version à galet

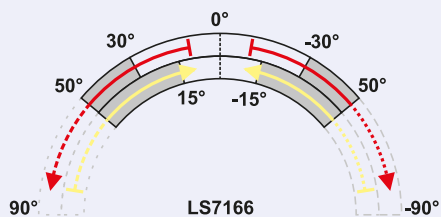


Plage opérationnelle (mm)

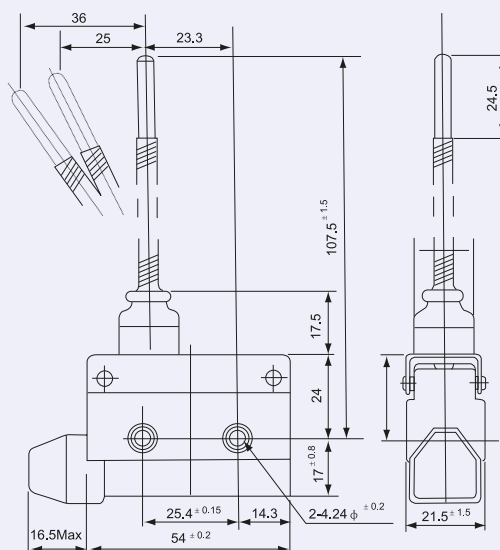


TRACON LS7312

Version à tige à ressort



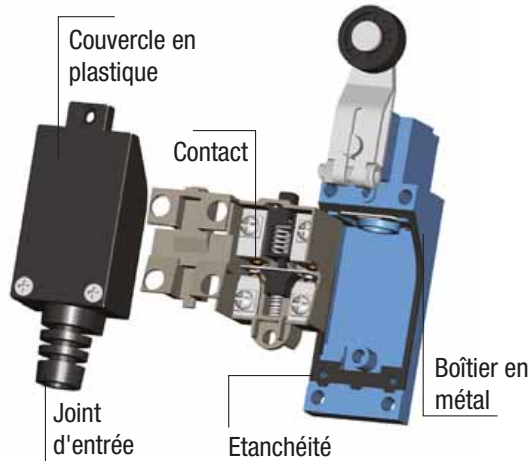
Plage opérationnelle (°)



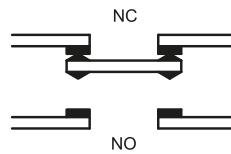
TRACON LS7166

Commutateurs de fin de course LSME

I_{th} 10 A	I_e (AC 1, 230 V) 5 A	I_e (AC 15, 230 V) 2 A	I_e (DC 13, 230 V) 0,3 A	U_i 500 V	[mm²] 0,5-1,5	x10⁶ x1.800	ON-OFF-ON... sc/h	T_a -25...+55°C	IP 65
-------------------------------	---	--	--	-------------------------------	------------------------------------	----------------------------------	-----------------------------	-------------------------------------	-----------------



Type de contact: Za

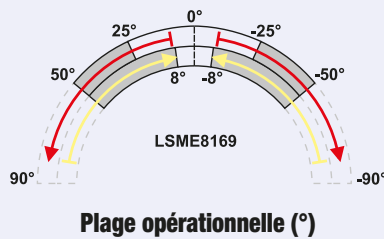


**RELEVANT STANDARD
EN 60947-1**

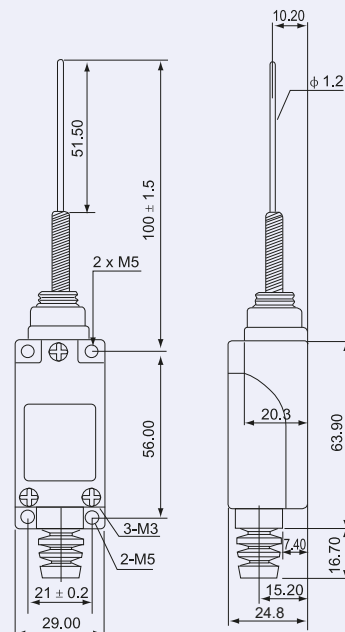
**RELEVANT STANDARD
EN 60947-5-1**

- double contacts
- solidité
- plastique et aluminium moulé
- résistant à l'eau et à l'huile
- mécanisme à double ressort
- grande durée de vie
- câblage facile

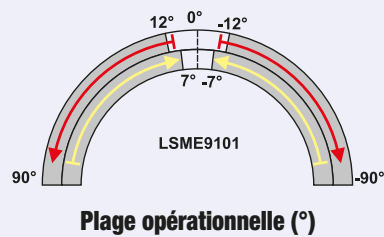
Version à tige à ressort



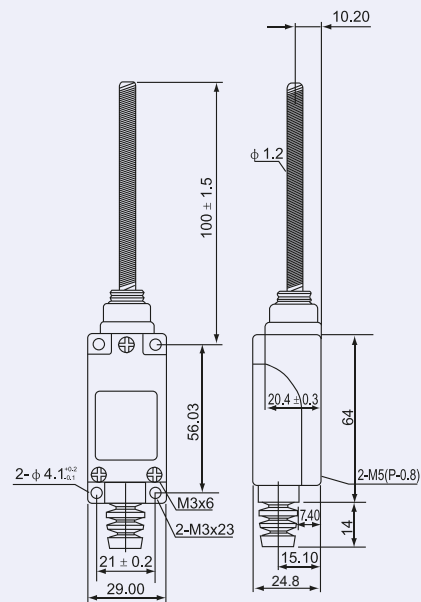
TRACON LSME8169



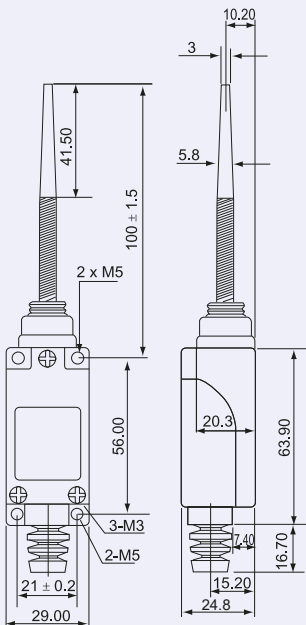
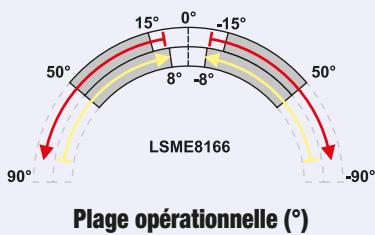
Version à tige à ressort



TRACON LSME9101

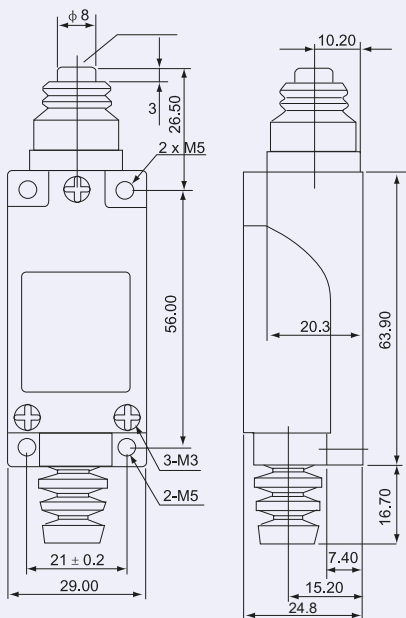
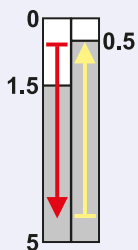


Version à tige à ressort



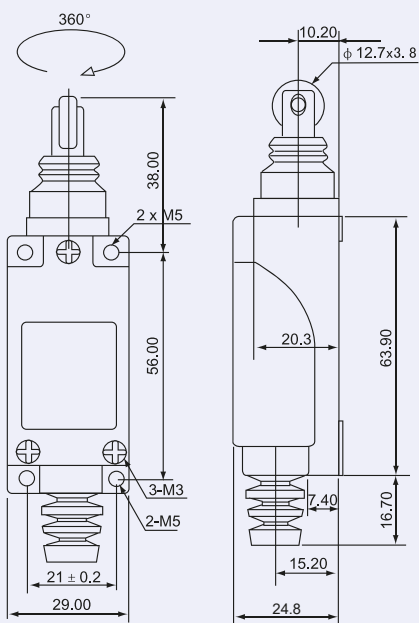
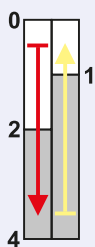
TRACON LSME8166

Version à butée conique



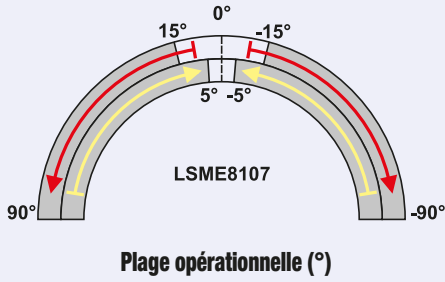
TRACON LSME8111

Version à galet

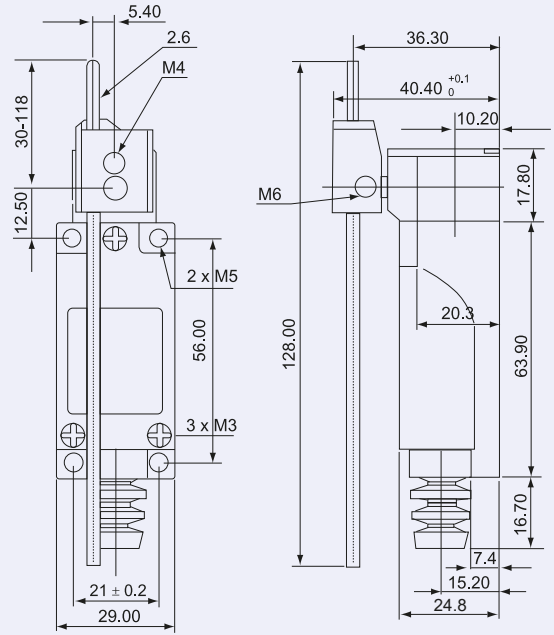


TRACON LSME8122

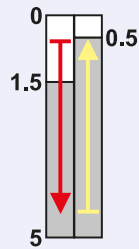
Version à levier à tige



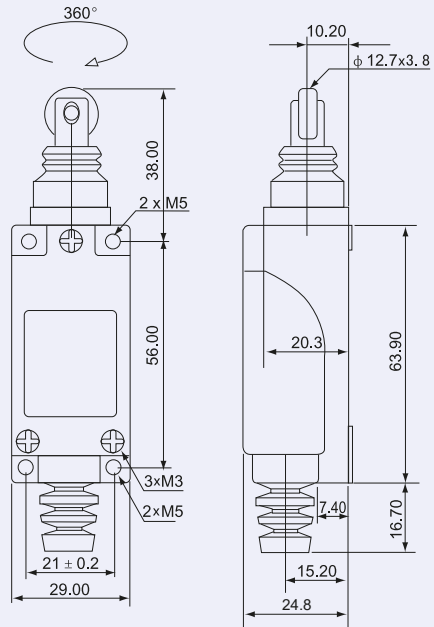
TRACON LSME8107



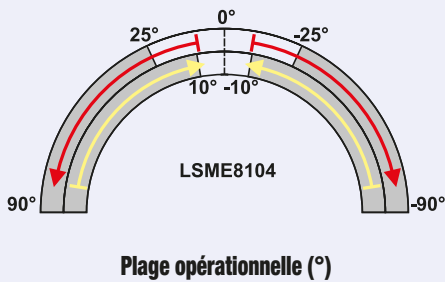
Version à galet plongeur



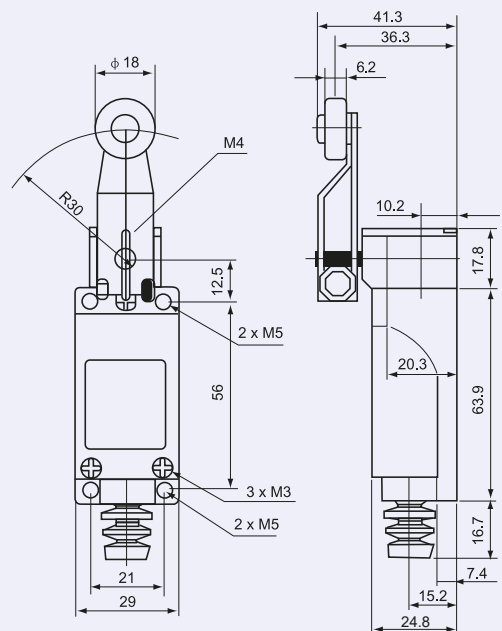
TRACON LSME8112



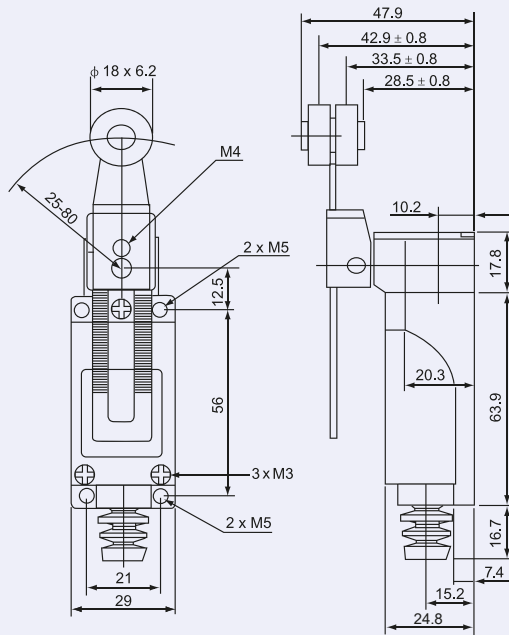
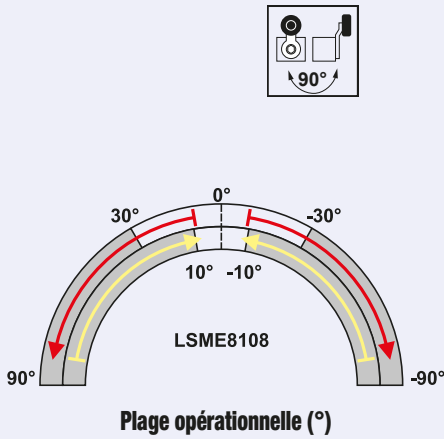
Version à levier à galet



TRACON LSME8104



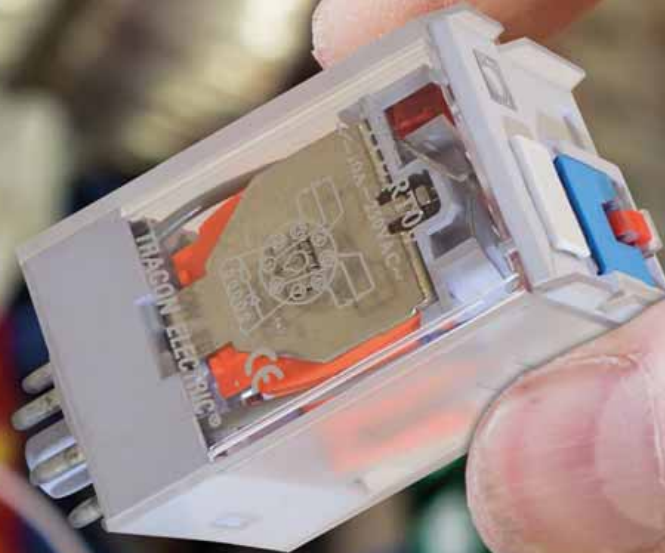
Version à levier à galet réglable



TRACON LSME8108

RELAIS

TRACON
.....ELECTRIC®



J/2-J/9



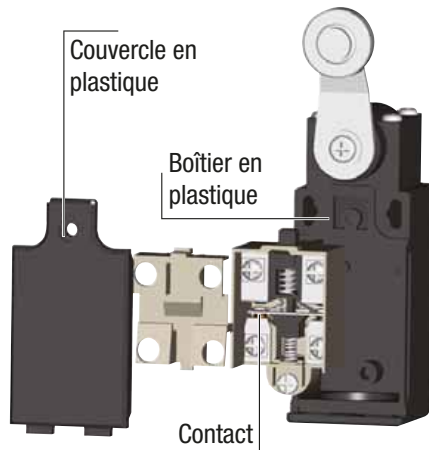
SCANNEZ LE CODE QR!

- Découvrez nos toutes dernières nouveautés
- Soyez à la pointe de l'info!

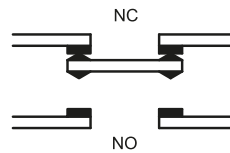
**Notre gamme de produit évolue de jour en jour!
Notre catalogue présente notre collection de produits
à avril 2021. Pour les toutes dernières
informations, visitez notre site!**

Commutateurs de fin de course VP

I_{th} 10 A	I_e (AC 1, 230 V) 5 A	I_e (AC 15, 230 V) 2 A	I_e (DC 13, 250 V) 0,3 A	U_i 500 V	[mm²] 0,75-1,5	5 × 10⁶	ON-OFF-ON... ↑ sc/h ×1.800	T_a -25...+55°C	IP 65
-------------------------------	---	--	--	-------------------------------	-------------------------------------	---------------------------	-------------------------------------	-------------------------------------	-----------------



Type de contact: Za

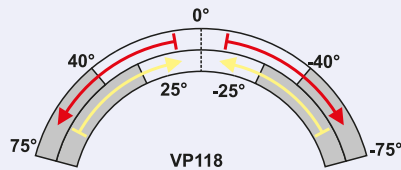
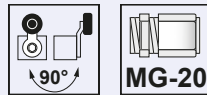


- double contacts
- boîtier en plastique solide
- rigidité
- commutation précise
- grande durée de vie
- câblage facile

**RELEVANT STANDARD
EN 60947-5-1**

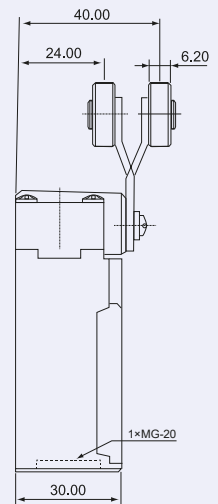
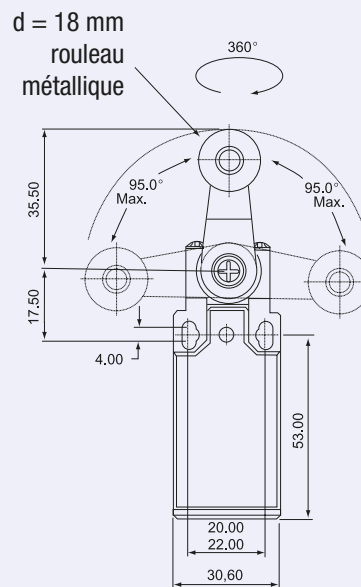
**RELEVANT STANDARD
EN 60947-1**

Version à levier à galet

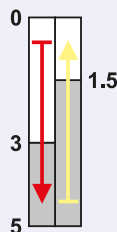


Plage opérationnelle (°)

TRACON VP118

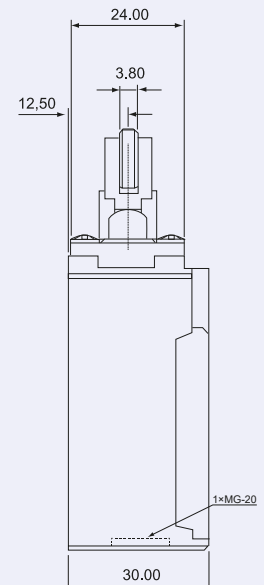
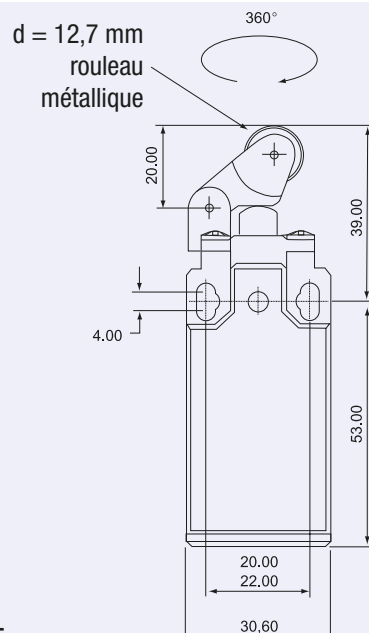


Version à levier à galet

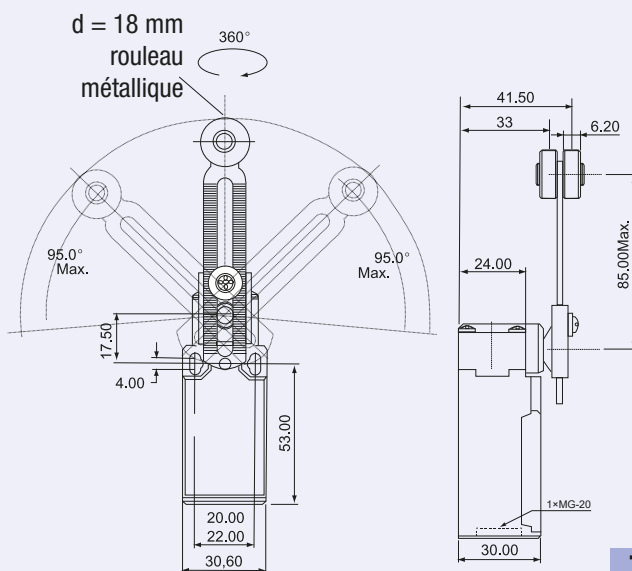
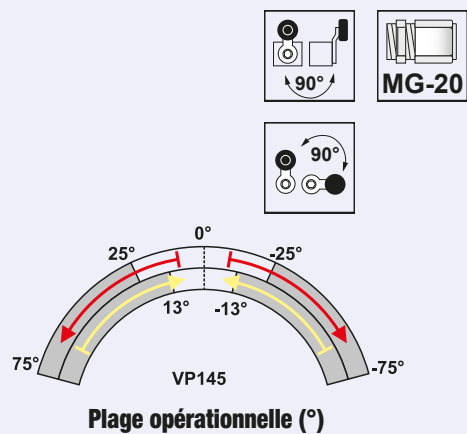


Plage opérationnelle (mm)

TRACON VP121

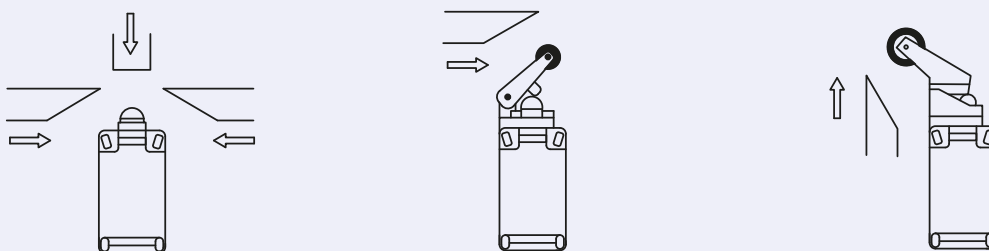


Version à levier à galet réglable



TRACON VP145

Directions de fonctionnement



TGE

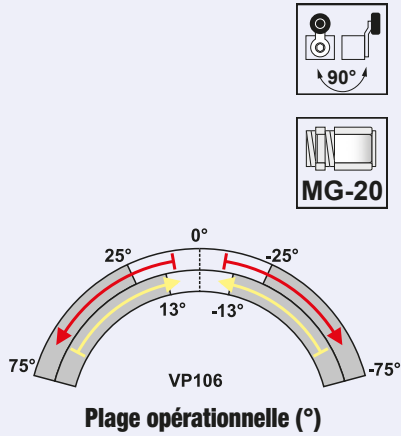
BOITES DE DISTRIBUTION

TRACON ELECTRIC®

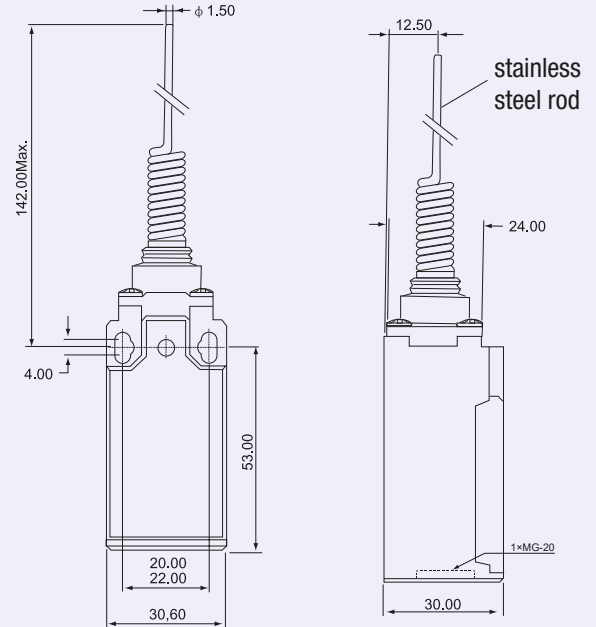
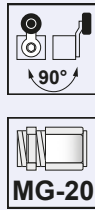


H/14

Version à tige à ressort



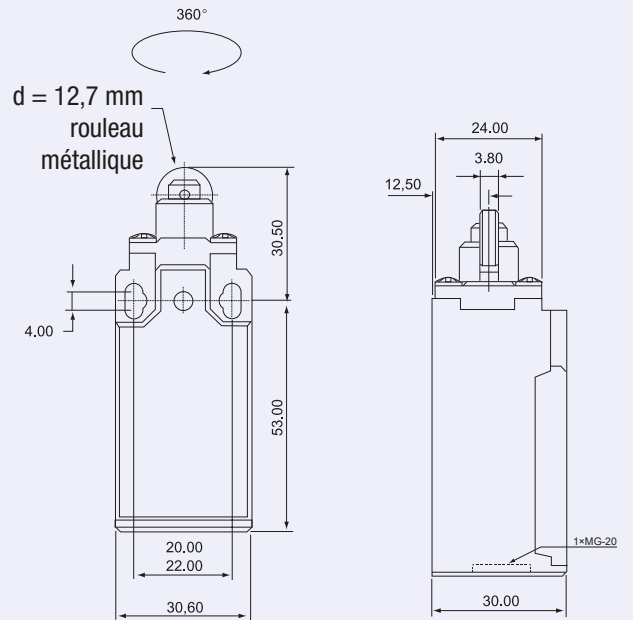
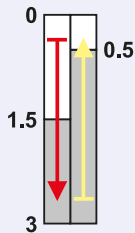
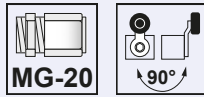
TRACON VP106



Version à galet plongeur



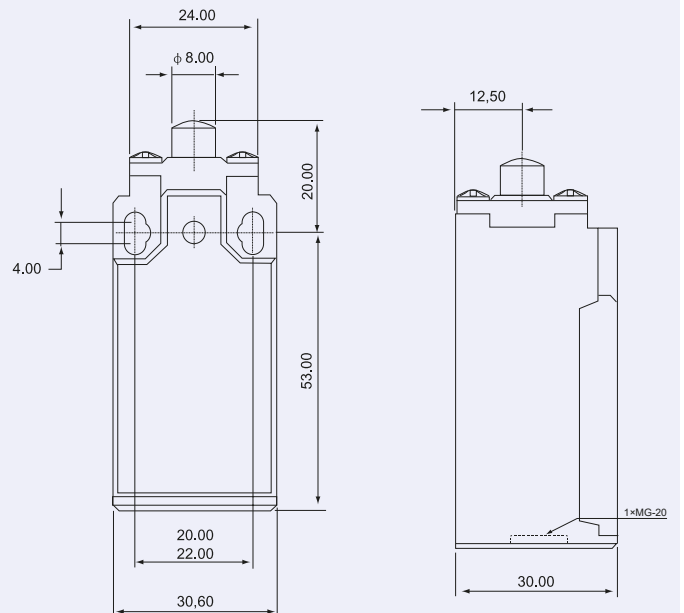
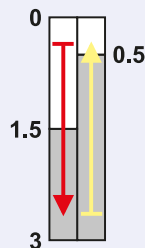
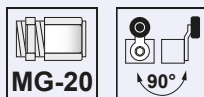
TRACON VP102



Version à butée conique

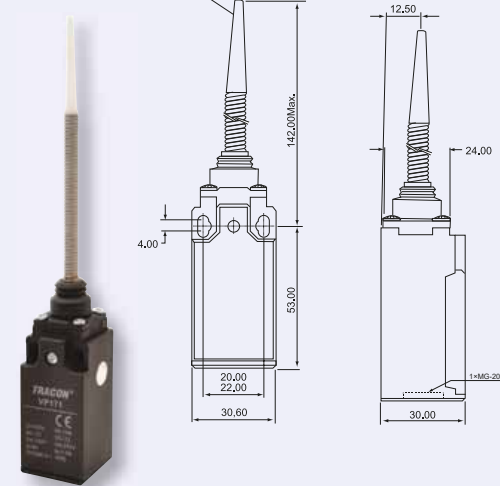


TRACON VP110



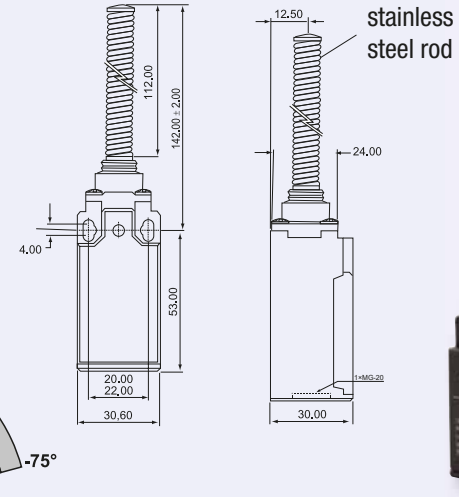
Version à levier à galet

tige en plastique



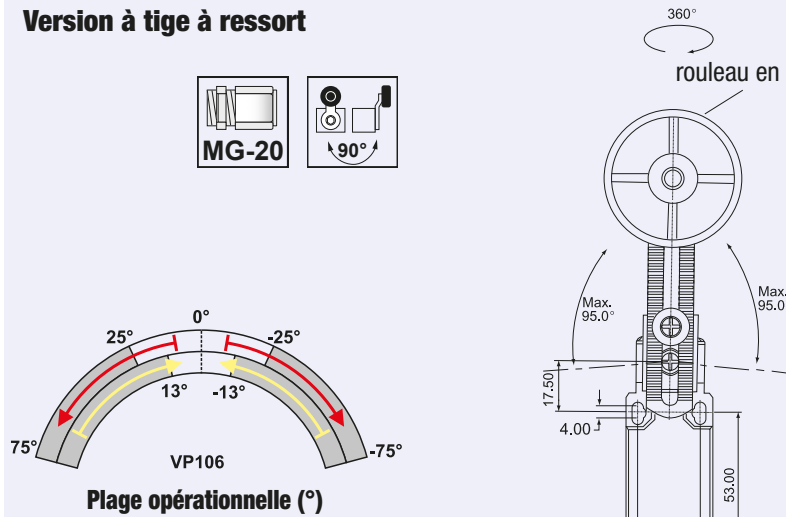
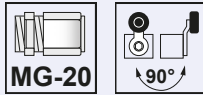
TRACON VP171

Version à galet plongeur



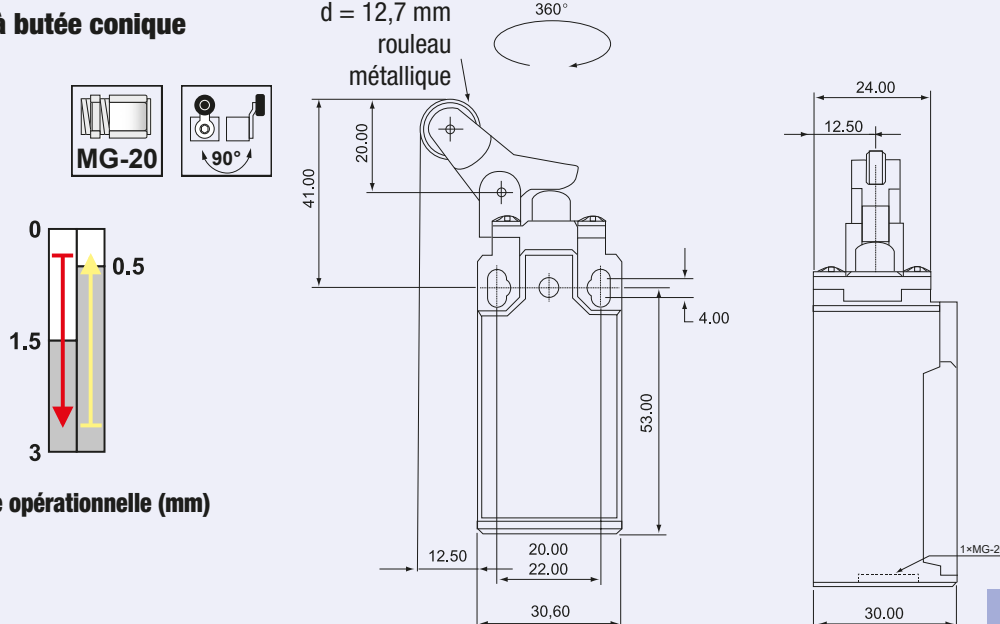
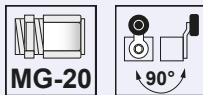
TRACON VP181

Version à tige à ressort



TRACON VP191

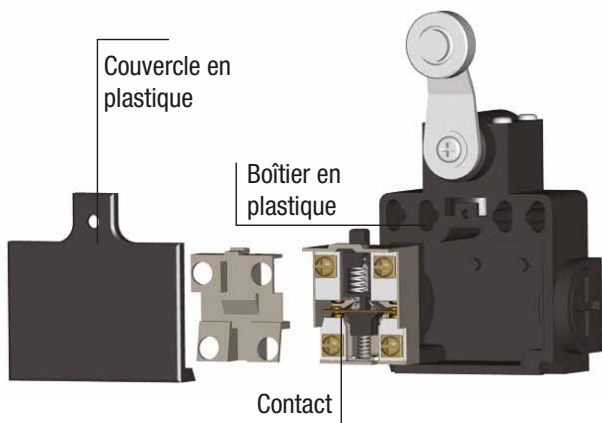
Version à butée conique



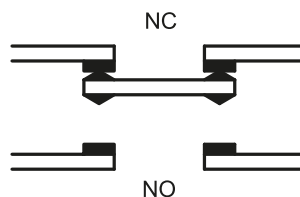
TRACON VP127

Commutateurs de fin de course VT

I_{th} 10 A	I_e (AC 1, 230 V) 5 A	I_e (AC 15, 230 V) 2 A	I_e (DC 13, 220 V) 0,3 A	U_i 500 V	[mm²] 0,75-1,5	x10⁷ x1.800	ON-OFF-ON... sc/h x1.800	T_a -25...+55°C	IP 65
-------------------------------	---	--	--	-------------------------------	-------------------------------------	----------------------------------	---------------------------------------	-------------------------------------	-----------------



Type de contact: Za

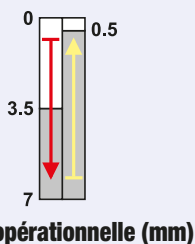
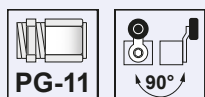


**RELEVANT STANDARD
EN 60947-1**

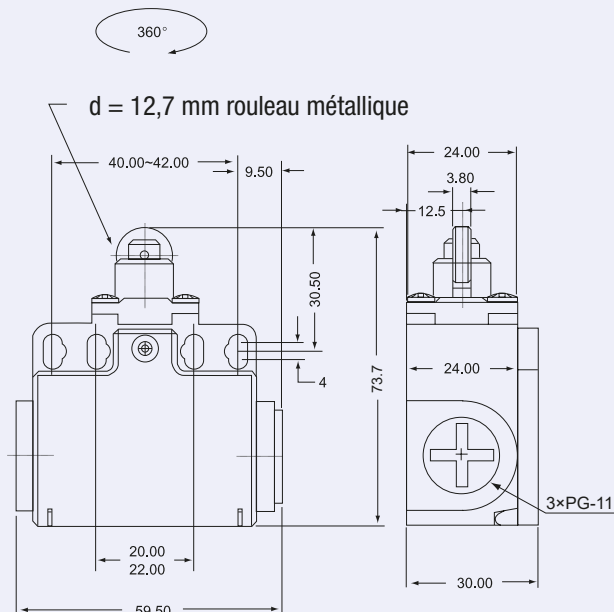
**RELEVANT STANDARD
EN 60947-5-1**

- double contacts
- boîtier en plastique solide
- rigidité
- commutation précise
- grande durée de vie

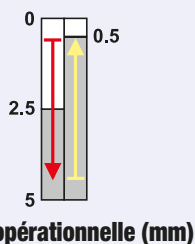
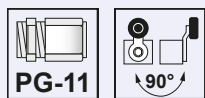
Version à galet plongeur



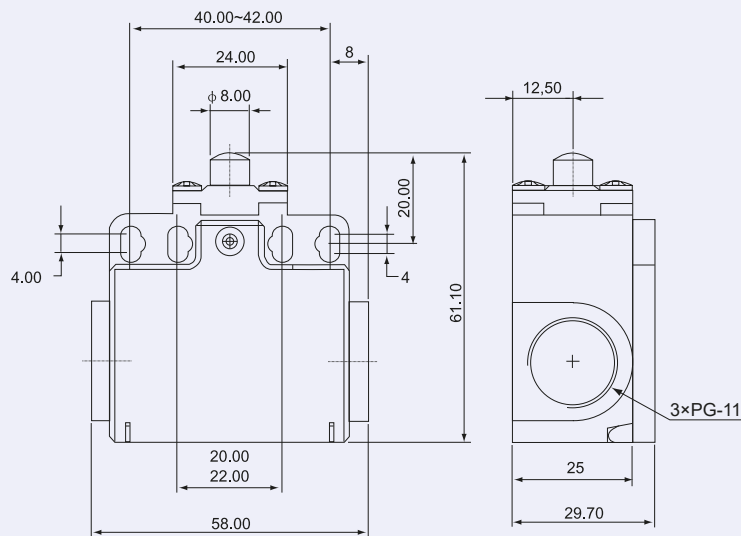
TRACON VT102



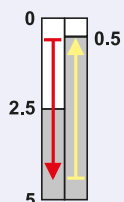
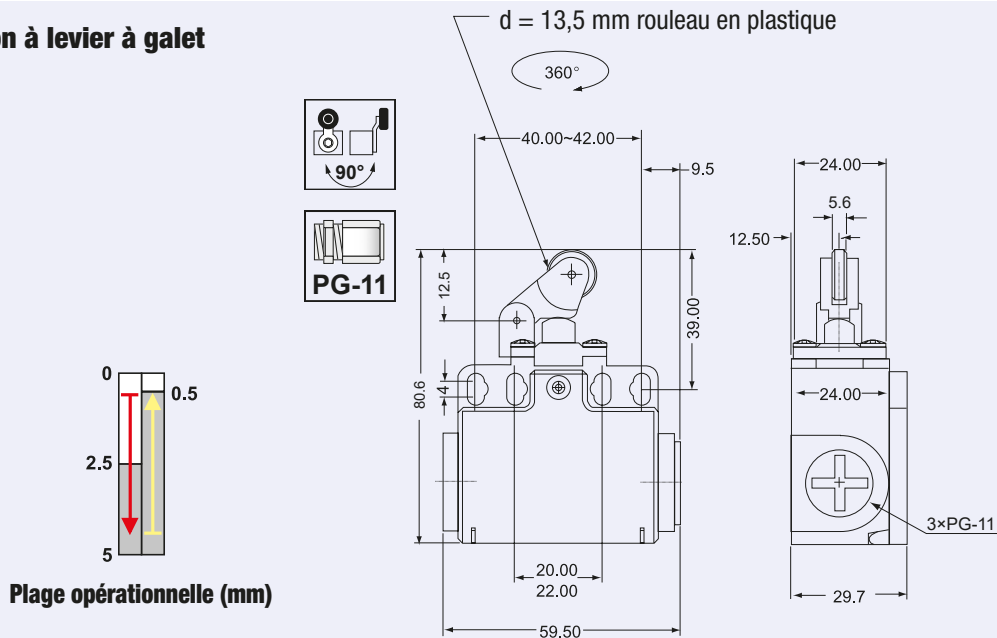
Version à butée conique



TRACON VT110



Version à levier à galet

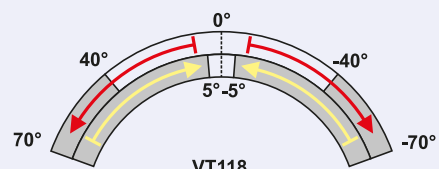
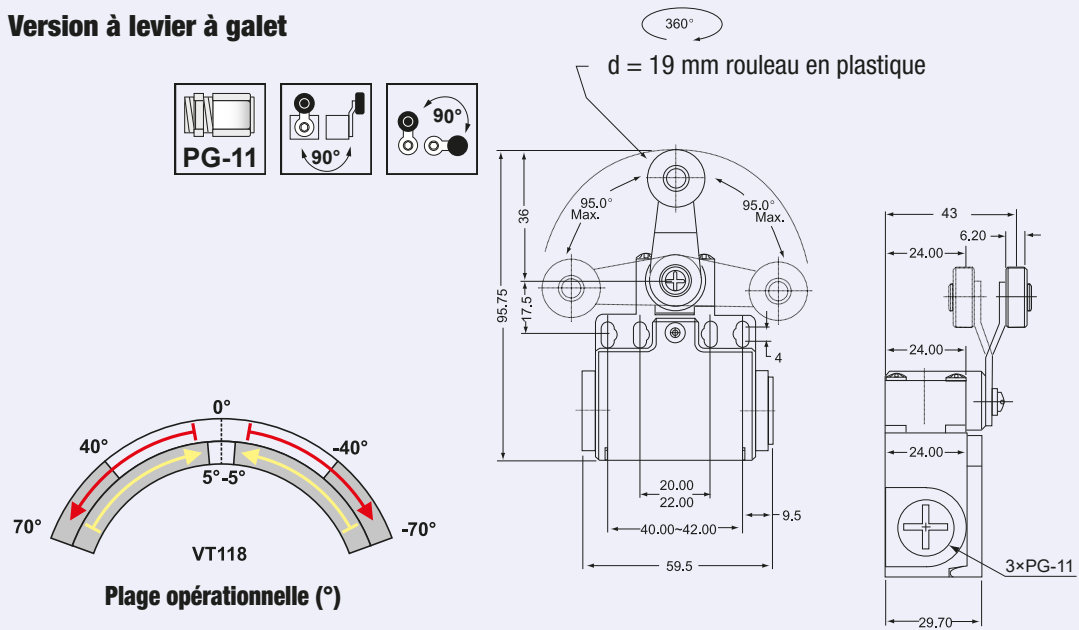


Plage opérationnelle (mm)



TRACON VT121

Version à levier à galet

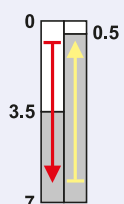
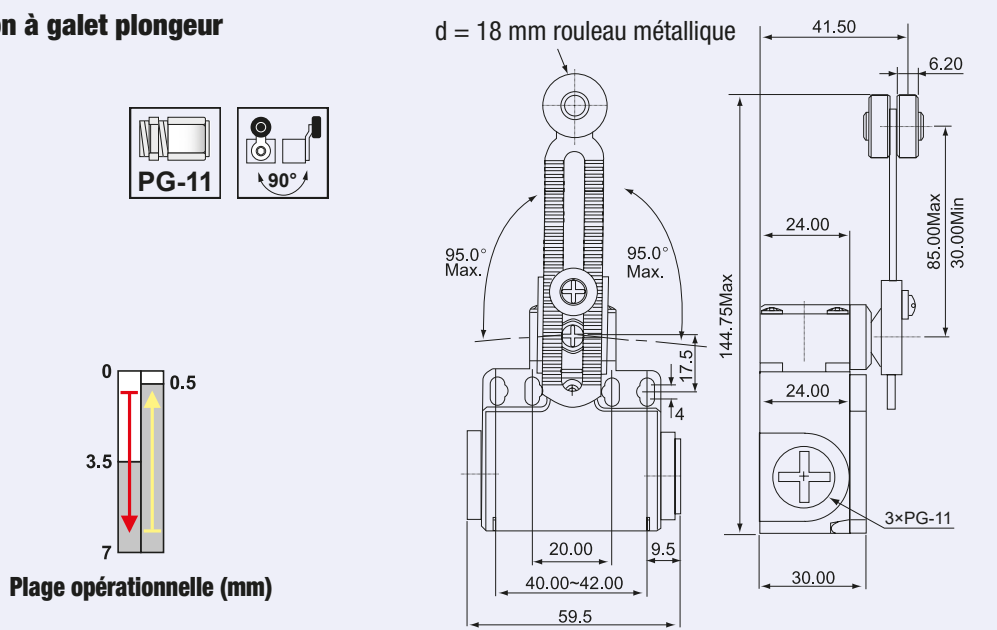


Plage opérationnelle (°)



TRACON VT118

Version à galet plongeur

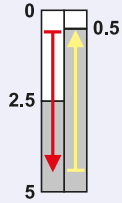
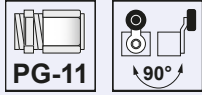


Plage opérationnelle (mm)



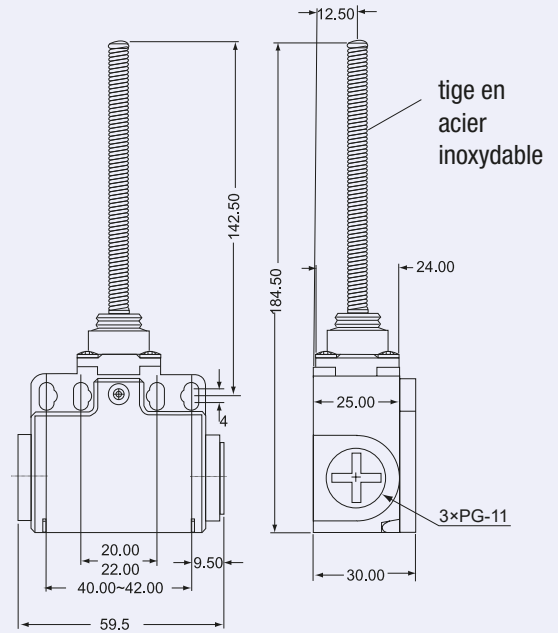
TRACON VT145

Version à butée conique

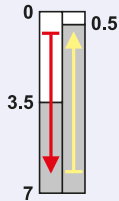
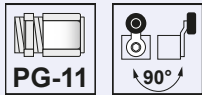


Plage opérationnelle (mm)

TRACON VT181

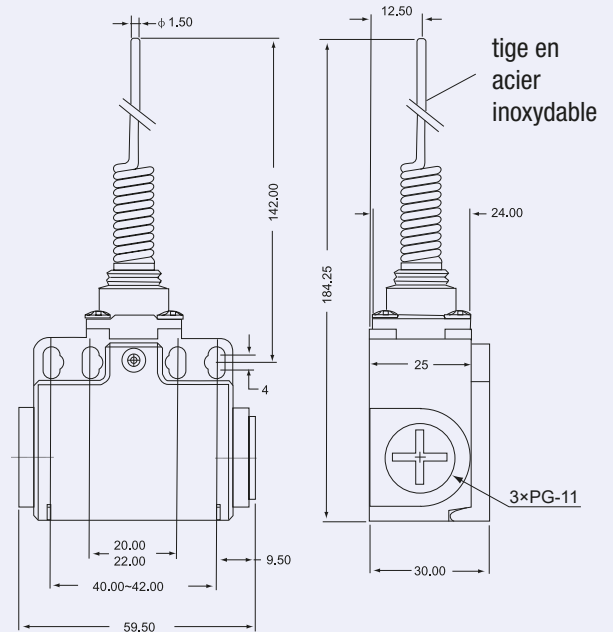


Version à galet plongeur

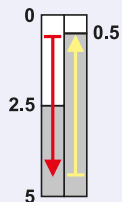
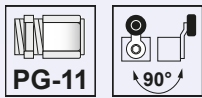


Plage opérationnelle (mm)

TRACON VT106

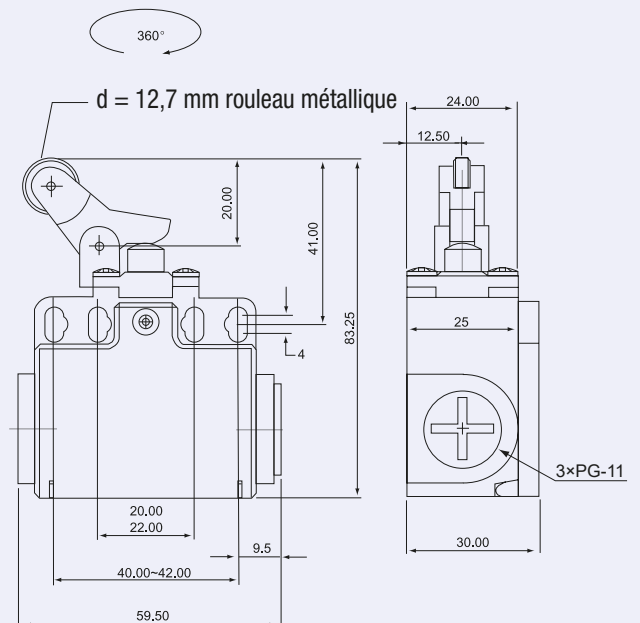


Version à butée conique

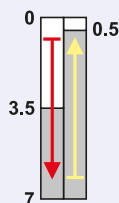
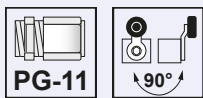


Plage opérationnelle (mm)

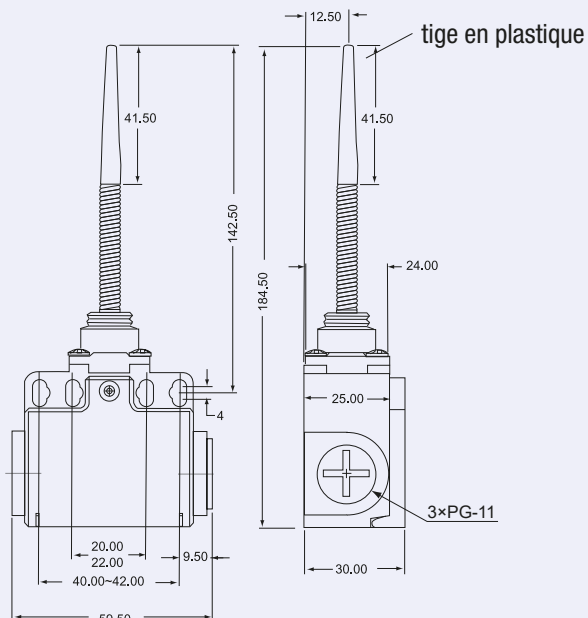
TRACON VT127



Version à galet plongeur

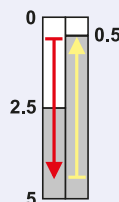
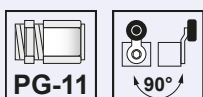


Plage opérationnelle (mm)

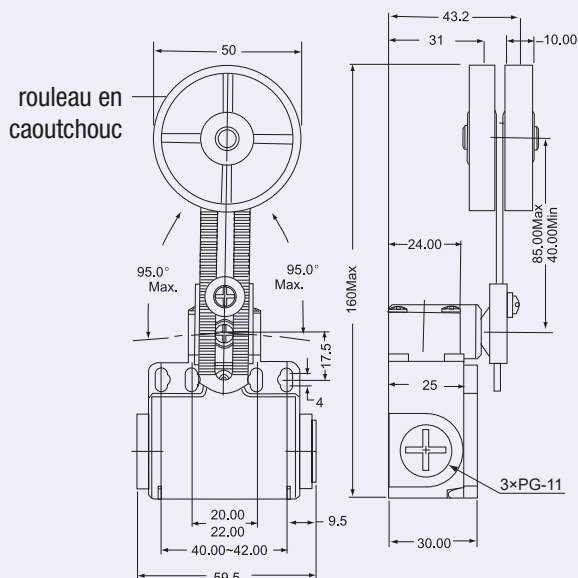


TRACON VT171

Version à butée conique



Plage opérationnelle (mm)



TRACON VT191

MP
SCELES ET PLOMBS

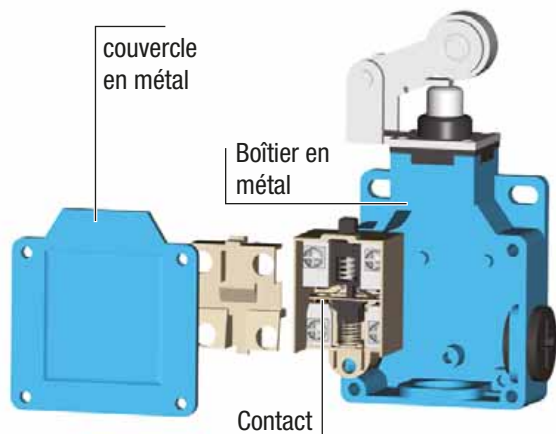


TRACON
ELECTRIC®

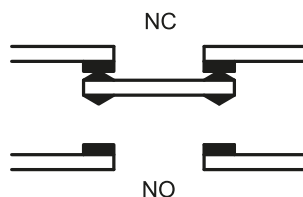
C/24

Commutateurs de fin de course VM

I_{th} 10 A	I_e (AC 1, 230 V) 5 A	I_e (AC 15, 230 V) 2 A	I_e (DC 13, 250 V) 0,3 A	U_i 500 V	[mm²] 0,75-1,5	5x10⁶	ON-OFF-ON... ↑ sc/h ×3.600	T_a -25...+55°C	IP 66	
-------------------------------	---	--	--	-------------------------------	-------------------------------------	-------------------------	-------------------------------------	-------------------------------------	-----------------	--



Type de contact: Za

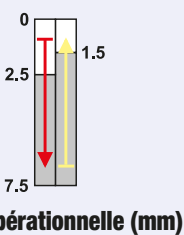
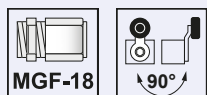


- double contacts
- strong metal cover
- massive construction
- water- and oilproof
- long lifetime
- easy wiring

**RELEVANT STANDARD
EN 60947-1**

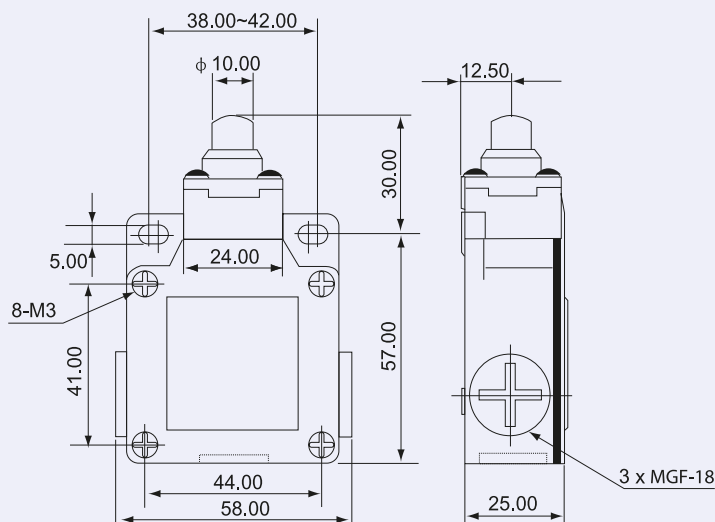
**RELEVANT STANDARD
EN 60947-5-1**

Version à butée conique

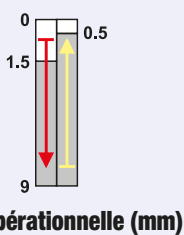
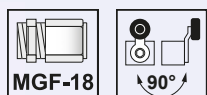


Plage opérationnelle (mm)

TRACON VM110

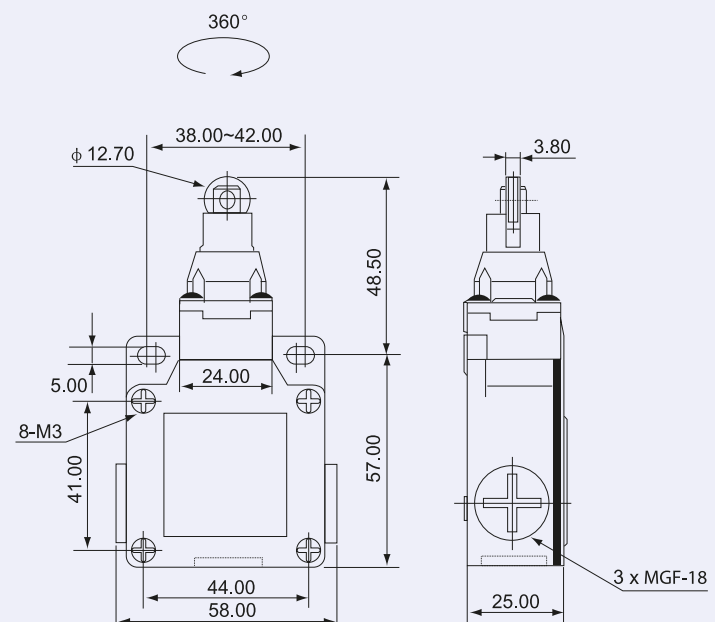


Version à galet plongeur

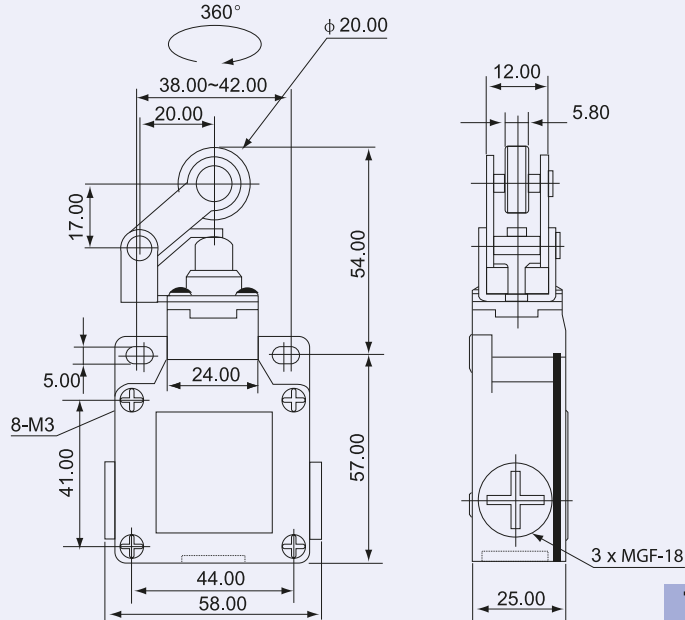
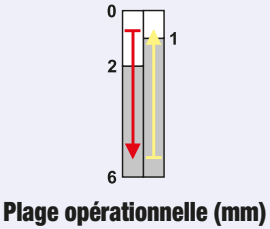
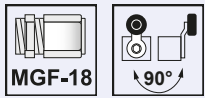


Plage opérationnelle (mm)

TRACON VM102

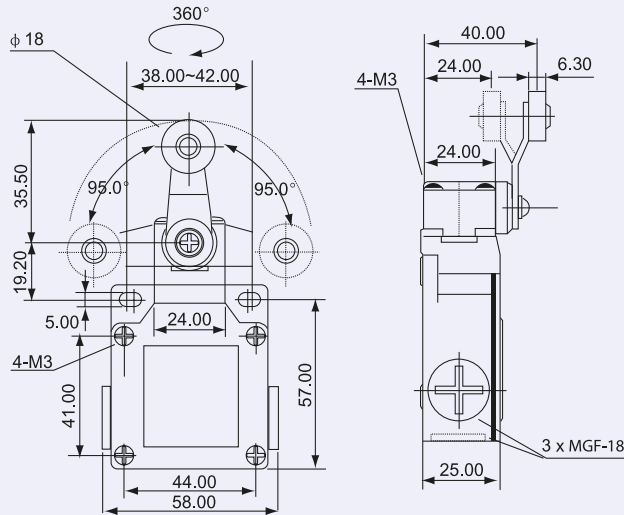
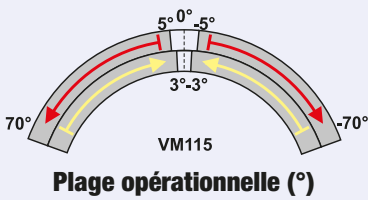
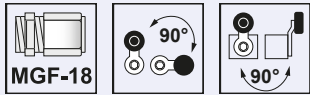


Version à levier à galet plongeur



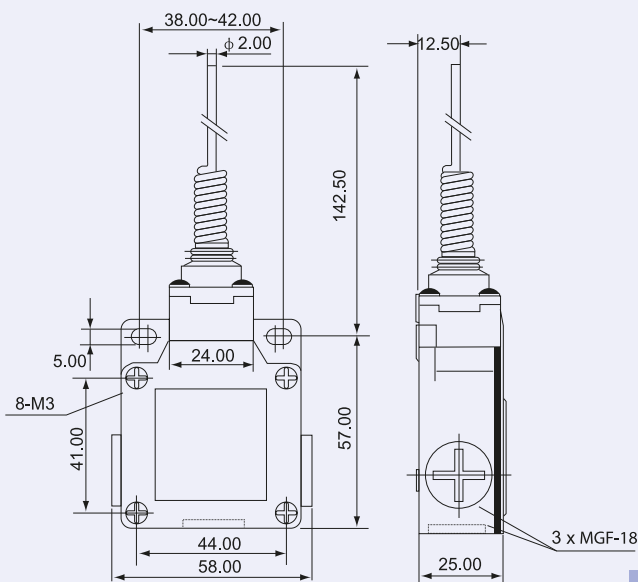
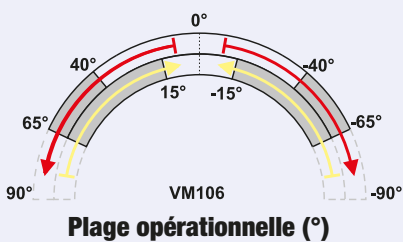
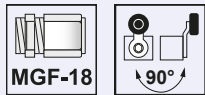
TRACON VM121

Version à levier à galet



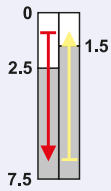
TRACON VM115

Version à tige à ressort



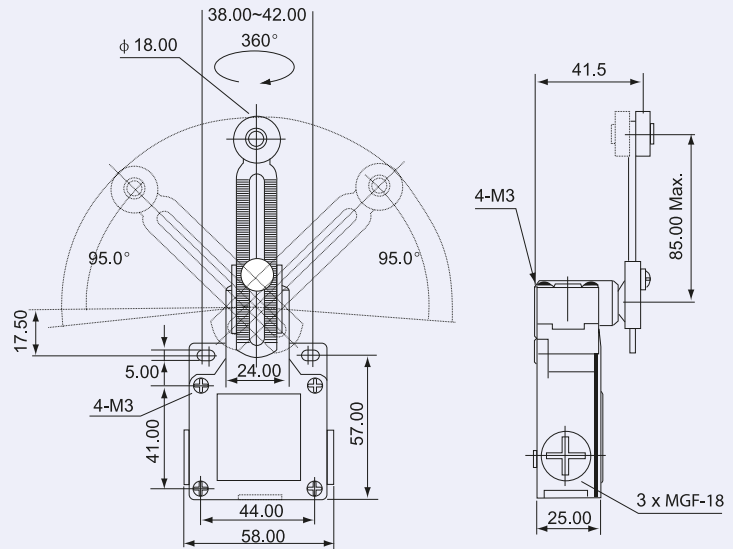
TRACON VM106

Version à butée conique

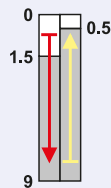


Plage opérationnelle (mm)

TRACON VM145

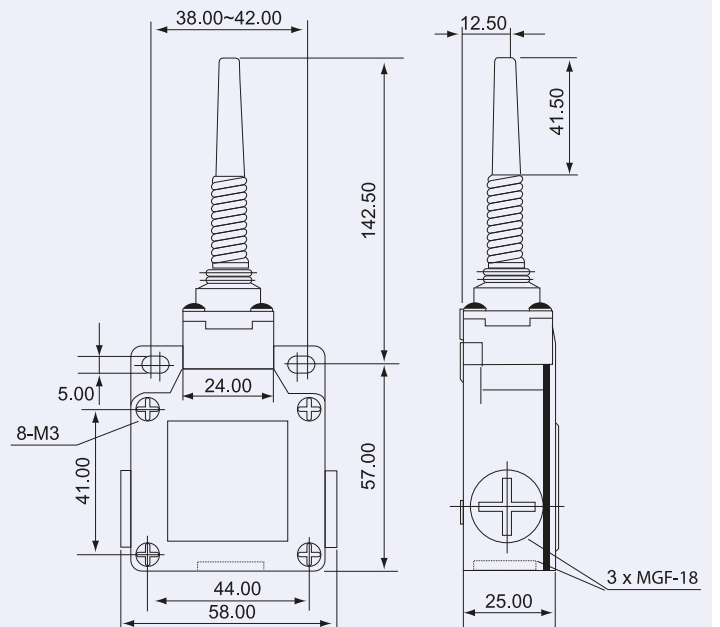


Version à galet plongeur

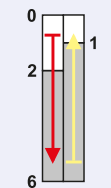


Plage opérationnelle (mm)

TRACON VM171

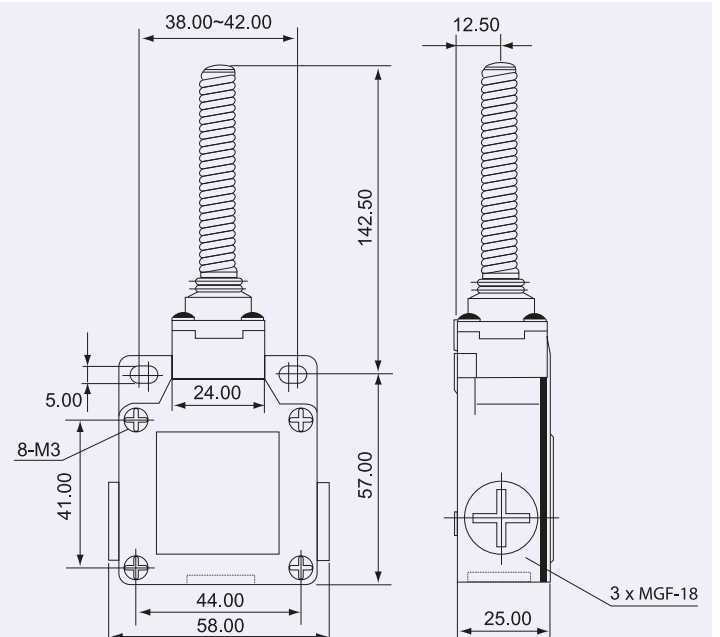


Version à levier à galet plongeur



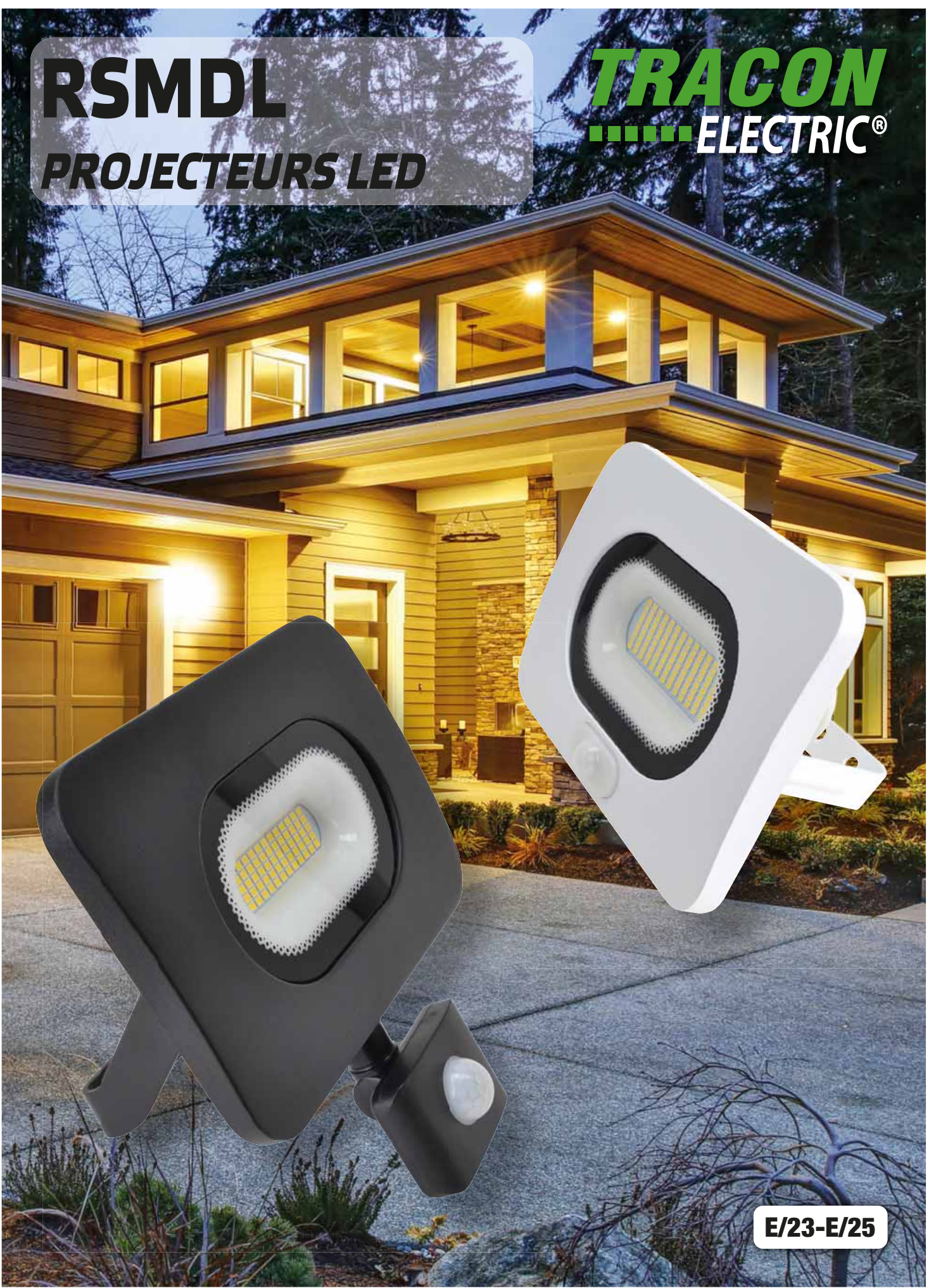
Plage opérationnelle (mm)

TRACON VM181



RSMDL
PROJECTEURS LED

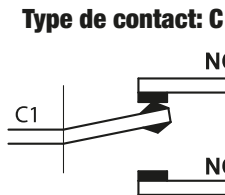
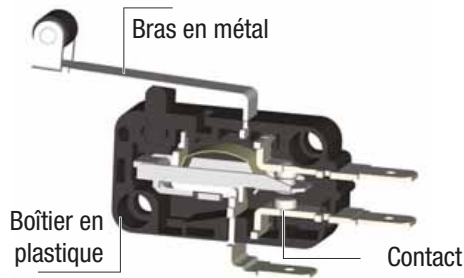
TRACON
ELECTRIC®



E/23-E/25

Commutateurs de fin de course KW (microrupteurs)

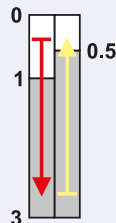
I_{th} 10 A	I_e (AC 1, 230 V) 5 A	I_e (AC 15, 230 V) 2 A	I_e (DC 13, 250 V) 0,3 A	U_i 500 V	[mm²] 0,75-1,5	×10⁶	ON-OFF-ON... ↑ sc/h	T_a -25...+80°C	IP 00
-------------------------------	---	--	--	-------------------------------	-------------------------------------	------------------------	---------------------------	-------------------------------------	-----------------



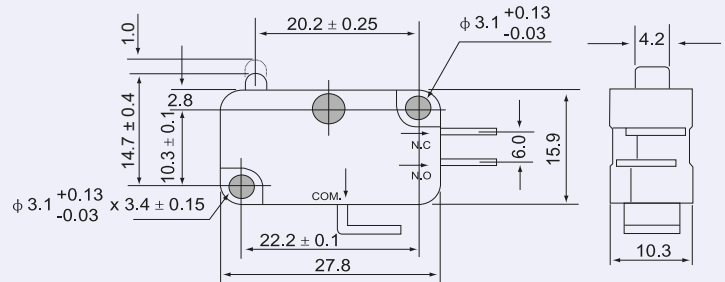
**RELEVANT STANDARD
EN 60947-1**

**RELEVANT STANDARD
EN 60947-5-1**

Version à poussoir



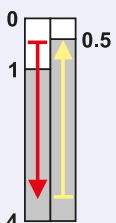
Plage opérationnelle (mm)



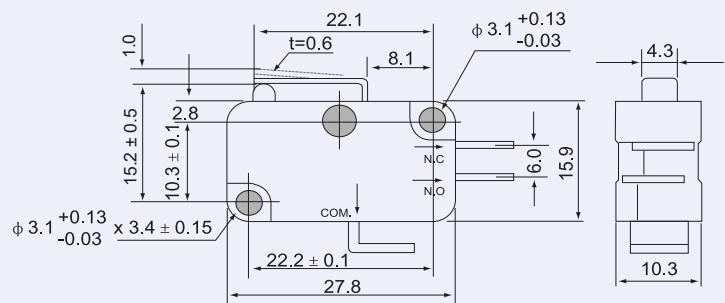
TRACON

KW3-01	6,3×0,8 mm
KW3-05	4,8×0,5 mm

Version avec levier à ressort



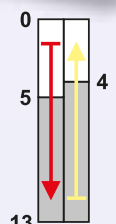
Plage opérationnelle (mm)



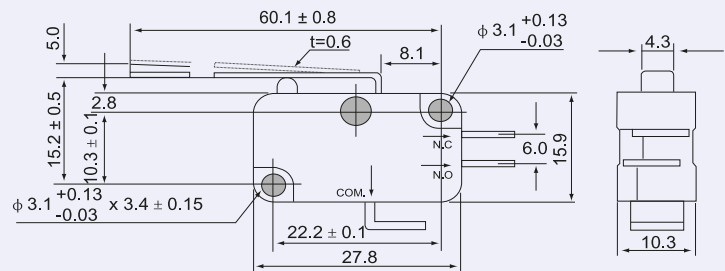
TRACON

KW3-11	6,3×0,8 mm
KW3-15	4,8×0,5 mm

Version avec levier à ressort



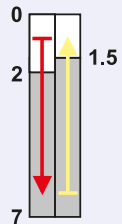
Plage opérationnelle (mm)



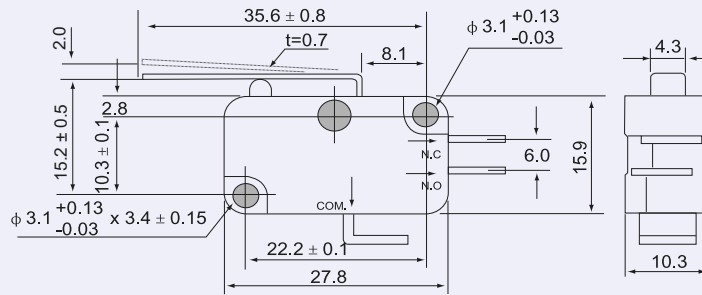
TRACON

KW3-21	6,3×0,8 mm
KW3-25	4,8×0,5 mm

Version avec levier à ressort



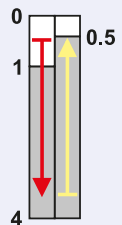
Plage opérationnelle (mm)



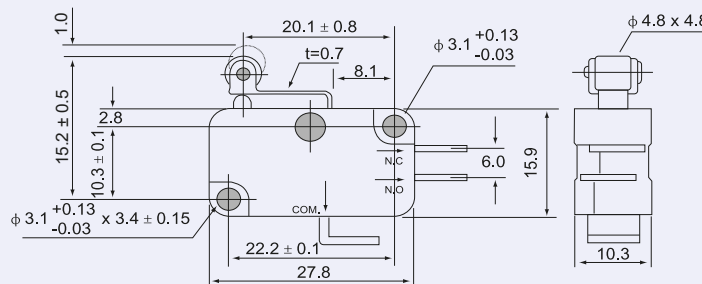
TRACON

KW3-31	6,3×0,8 mm
KW3-35	4,8×0,5 mm

Version avec levier à galet



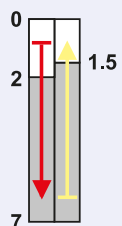
Plage opérationnelle (mm)



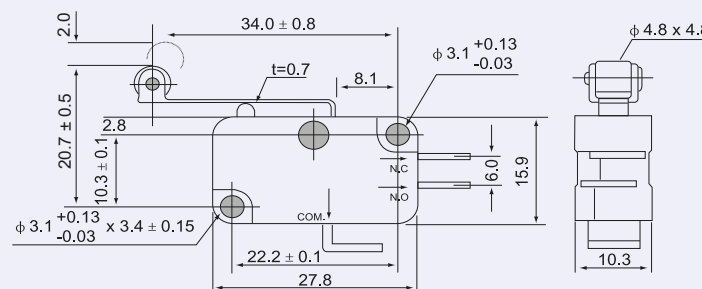
TRACON

KW3-41	6,3×0,8 mm
KW3-45	4,8×0,5 mm

Version avec levier à galet



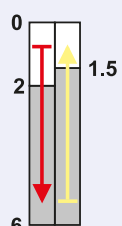
Plage opérationnelle (mm)



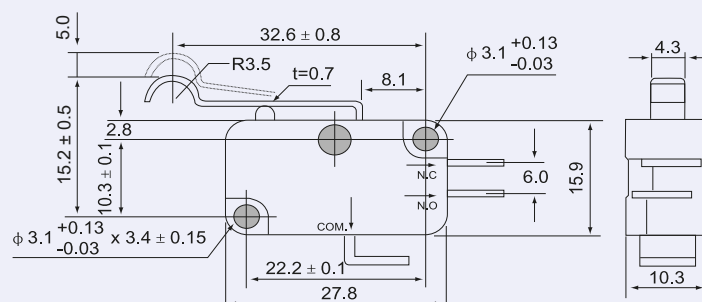
TRACON

KW3-51	6,3×0,8 mm
KW3-55	4,8×0,5 mm

Version avec levier à ressort



Plage opérationnelle (mm)

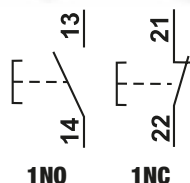


TRACON

KW3-61	6,3×0,8 mm
KW3-65	4,8×0,5 mm

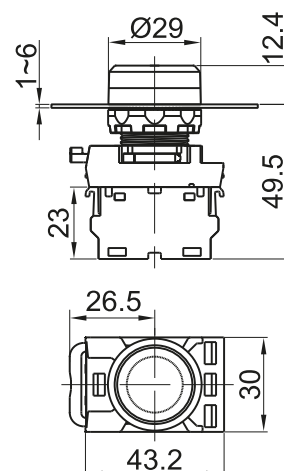
Bouton-poussoir simple

I_e (AC 1, 230 V) 6 A	I_e (AC 15, 230 V) 3 A	I_e (DC 13, 250 V) 0,27 A	U_i 660 V	$[mm^2]$ 0,5-2,5	$\times 10^6$	F_{on} max. 20 N	T_a -25..+40°C	22 mm
-----------------------------------	------------------------------------	---------------------------------------	-----------------------	----------------------------	---------------	------------------------------	----------------------------	--------------



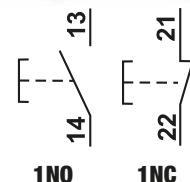
TRACON		IP 65	IP65	NC	NO
NYG3-BK				1 x NO	
NYG3-G				1 x NO	
NYG3-W				1 x NO	
NYG3-Y				1 x NO	
NYG3-B				1 x NO	
NYG3-R				1 x NC	
RELEVANT STANDARD EN 60947-1			RELEVANT STANDARD EN 60947-5-1		

page K/32



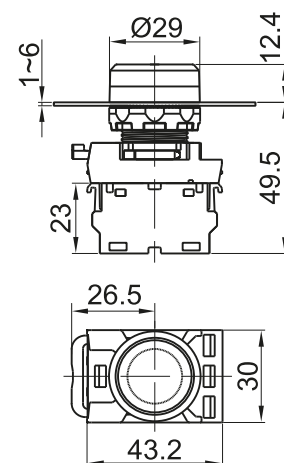
Interrupteur-poussoir simple

I_e (AC 1, 230 V) 6 A	I_e (AC 15, 230 V) 3 A	I_e (DC 13, 250 V) 0,27 A	U_i 660 V	$[mm^2]$ 0,5-2,5	$\times 10^6$	F_{on} max. 20 N	F_{off} max. 15 N	T_a -25..+40°C	22 mm
-----------------------------------	------------------------------------	---------------------------------------	-----------------------	----------------------------	---------------	------------------------------	-------------------------------	----------------------------	--------------



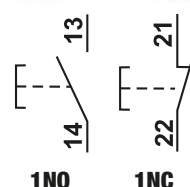
TRACON		IP 65	IP65	NC	NO
NYK3-BK				1 x NO	
NYK3-G				1 x NO	
NYK3-W				1 x NO	
NYK3-Y				1 x NO	
NYK3-B				1 x NO	
NYK3-R				1 x NC	
RELEVANT STANDARD EN 60947-1			RELEVANT STANDARD EN 60947-5-1		

page K/32



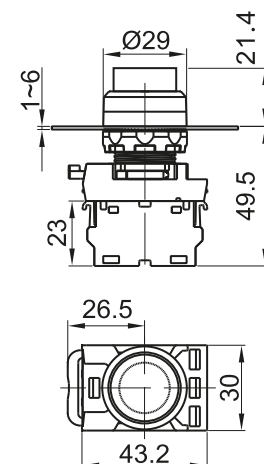
Bouton-poussoir en saillie

I_e (AC 1, 230 V) 6 A	I_e (AC 15, 230 V) 3 A	I_e (DC 13, 250 V) 0,27 A	U_i 660 V	$[mm^2]$ 0,5-2,5	$\times 10^6$	F_{on} max. 20 N	T_a -25..+40°C	22 mm
-----------------------------------	------------------------------------	---------------------------------------	-----------------------	----------------------------	---------------	------------------------------	----------------------------	--------------



TRACON		IP 42	IP42	NC	NO
NYG3-HBK				1 x NO	
NYG3-HG				1 x NO	
NYG3-HW				1 x NO	
NYG3-HY				1 x NO	
NYG3-HB				1 x NO	
NYG3-HR				1 x NC	
RELEVANT STANDARD EN 60947-1			RELEVANT STANDARD EN 60947-5-1		

page K/32



Interrupteur poussoir en saillie



I_e (AC 1, 230 V) 6 A	I_e (AC 15, 230 V) 3 A	I_e (DC 13, 230 V) 0,27 A	U_i 660 V	[mm²] 0,5-2,5	×10⁶	F_{on} max. 20 N	F_{off} max. 15 N	T_a -25..+40°C	22 mm
--	---	--	--------------------------------------	---	------------------------	---	--	---	--------------

TRACON

IP 42

IP42

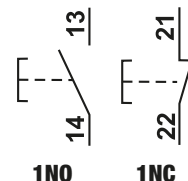
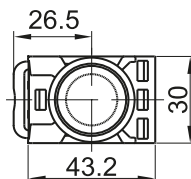
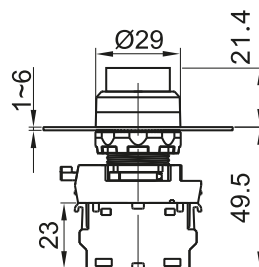
NC
NO

NYK3-HBK		1 × NO
NYK3-HG		1 × NO
NYK3-HW		1 × NO
NYK3-HY		1 × NO
NYK3-HB		1 × NO
NYK3-HR		1 × NC

page **K/32**

RELEVANT STANDARD EN 60947-1

RELEVANT STANDARD EN 60947-5-1



Bouton-poussoir avec voyant



I_e (AC 1, 230 V) 6 A	I_e (AC 15, 230 V) 3 A	I_e (DC 13, 230 V) 0,27 A	U_i 660 V	[mm²] 0,5-2,5	×10⁶	F_{on} max. 20 N	T_a -25..+40°C	22 mm	Ba9s
--	---	--	--------------------------------------	---	------------------------	---	---	--------------	-------------

TRACON

IP 65

IP65

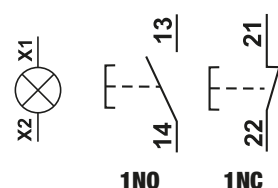
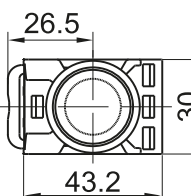
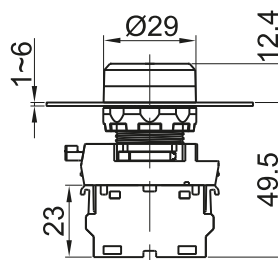
NC
NO

NYG3-LG		1 × NO
NYG3-LW		1 × NO
NYG3-LY		1 × NO
NYG3-LB		1 × NO
NYG3-LR		1 × NO
NYG3-HLG*		1 × NO
NYG3-HLW*		1 × NO
NYG3-HLY*		1 × NO
NYG3-HLB*		1 × NO
NYG3-HLR*		1 × NC

page **K/32**

RELEVANT STANDARD EN 60947-1

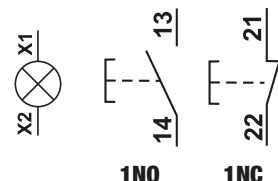
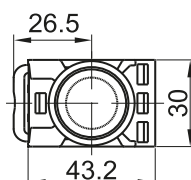
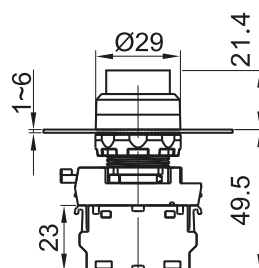
RELEVANT STANDARD EN 60947-5-1



* Versions en saillie

RELEVANT STANDARD EN 60947-1

RELEVANT STANDARD EN 60947-5-1

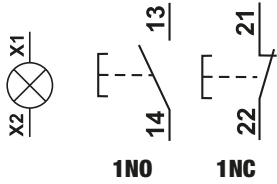


Interrupteur-poussoir avec voyant

I_e (AC 1, 230 V) 6 A	I_e (AC 15, 230 V) 3 A	I_e (DC 13, 250 V) 0,27 A	U_i 660 V	S (mm ²) 0,5-2,5	F_{on} F_{off} max. 20 N max. 15 N	T_a -25...+40°C	22 mm	Ba9s
--	---	--	--------------------------------------	---	---	--	--------------	-------------



NYK3-L..



NYK3-H..

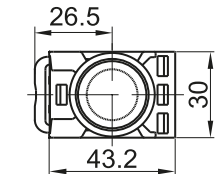
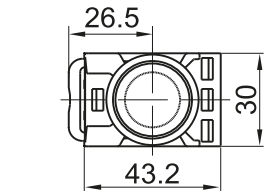
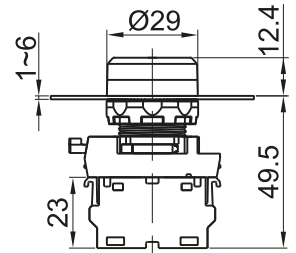
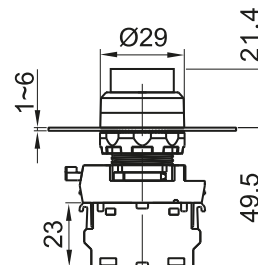
TRACON		IP 65	IP65	NC NO
NYK3-LG				1 × NO
NYK3-LW				1 × NO
NYK3-LY				1 × NO
NYK3-LB				1 × NO
NYK3-LR				1 × NC
NYK3-HLG*				1 × NO
NYK3-HLW*				1 × NO
NYK3-HLY*				1 × NO
NYK3-HLB*				1 × NO
NYK3-HLR*				1 × NC

page K/32

* Versions en saillie (IP42)

**RELEVANT STANDARD
EN 60947-1**

**RELEVANT STANDARD
EN 60947-5-1**



Bouton-poussoir avec signalétique

I_e (AC 1, 230 V) 6 A	I_e (AC 15, 230 V) 3 A	I_e (DC 13, 250 V) 0,27 A	U_i 660 V	S (mm ²) 0,5-2,5	F_{on} F_{off} max. 20 N	T_a -25...+40°C	22 mm
--	---	--	--------------------------------------	---	--	--	--------------



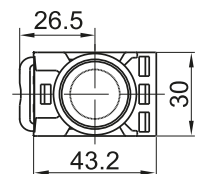
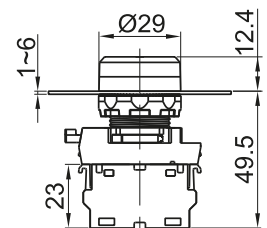
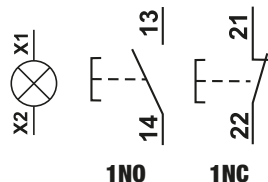
NYG3-P..



NYG3-P..L

TRACON		IP 65	IP65	NC NO
NYG3-P1	I			1 × NO
NYG3-P4	→			1 × NO
NYG3-P3	→			1 × NO
NYG3-P2	0			1 × NC
NYG3-P1L	I			1 × NO
NYG3-P4L	→			1 × NO
NYG3-P3L	→			1 × NO
NYG3-P2L	0			1 × NC

page K/32



K/32

Interrupteur-poussoir avec signalétique



I_e (AC 1, 230 V) 6 A	I_e (AC 15, 230 V) 3 A	I_e (DC 13, 250 V) 0,27 A	U_i 660 V	[mm²] 0,5-2,5	×10⁶	F_{on} max. 20 N	F_{off} max. 15 N	T_a -25...+40°C	22 mm
--	---	--	--------------------------------------	---	------------------------	---	--	--	--------------

TRACON

IP 65

IP65

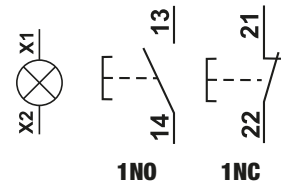
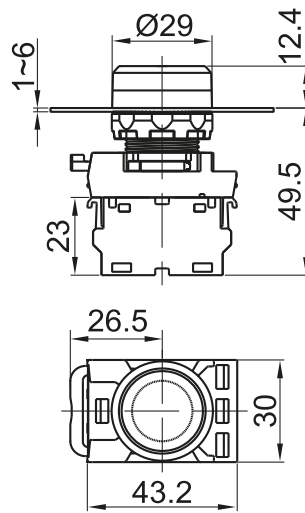
NC
NO

NYK3-P1		1 × NO
NYK3-P4		1 × NO
NYK3-P3		1 × NO
NYK3-P2		1 × NC
NYK3-P1L		1 × NO
NYK3-P4L		1 × NO
NYK3-P3L		1 × NO
NYK3-P2L		1 × NC

page K/32

RELEVANT STANDARD EN 60947-1

RELEVANT STANDARD EN 60947-5-1



Bouton-poussoir à tête champignon



I_e (AC 1, 230 V) 6 A	I_e (AC 15, 230 V) 3 A	I_e (DC 13, 250 V) 0,27 A	U_i 660 V	[mm²] 0,5-2,5	5×10⁴	F_{on} max. 20 N	F_{off} max. 15 N	T_a -25...+40°C	22 mm
--	---	--	--------------------------------------	---	-------------------------	---	--	--	--------------

TRACON

IP 65

IP65

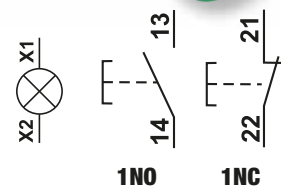
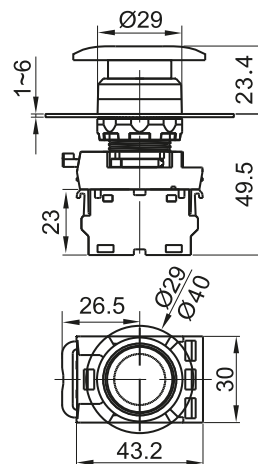
NC
NO

NYG3-MBK		1 × NO
NYG3-MG		1 × NO
NYG3-MY		1 × NO
NYG3-MB		1 × NO
NYG3-MR		1 × NC
NYG3-MLG		1 × NO
NYG3-MLY		1 × NO
NYG3-MLB		1 × NO
NYG3-MLR		1 × NC

page K/32

RELEVANT STANDARD EN 60947-1

RELEVANT STANDARD EN 60947-5-1



Bouton poussoir d'urgence

I_e (AC 1, 230 V) 6 A	I_e (AC 15, 230 V) 3 A	I_e (DC 13, 250 V) 0,27 A	U_i 660 V	[mm²] 0,5-2,5	5×10⁴	F_{on} max. 20 N	F_{off} max. 15 N	T_a -25...+40°C	
--	---	--	--------------------------------------	---	-------------------------	---	--	--	--

TRACON

IP 65

IP65

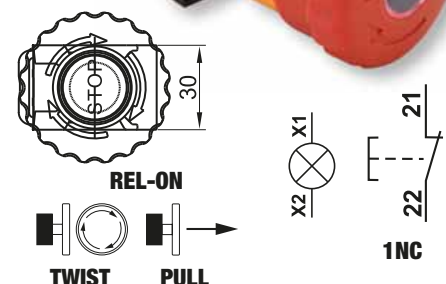
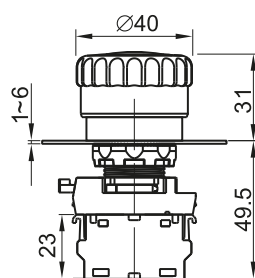
NC
NO

NYG3-ETR		1 × NC
NYG3-ETLR		1 × NC

page K/32

RELEVANT STANDARD EN 60947-1

RELEVANT STANDARD EN 60947-5-1

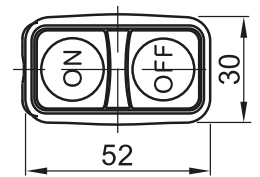
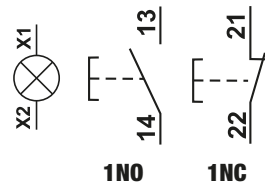
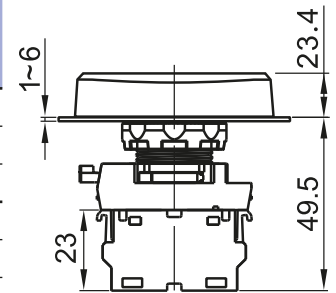


Interrupteur double ON-OFF

I_e (AC 1, 230 V) 6 A	I_e (AC 15, 230 V) 3 A	I_e (DC 13, 250 V) 0,27 A	U_i 660 V	S (mm ²) 0,5-2,5	F_{on} x10⁶	F_{on} max. 20 N	T_a -25..+40°C	22 mm	Pictogrammes K/O
--	---	--	--------------------------------------	---	---	---	---	--------------	-------------------------



TRACON		IP 65	IP65	NC NO
NYG3-D				1×NO+1×NC
NYG3-D1	I	O		1×NO+1×NC
NYG3-D2	ON	OFF		1×NO+1×NC
NYG3-DL				1×NO+1×NC
NYG3-DL1	I	O		1×NO+1×NC
NYG3-DL2	ON	OFF	Ba9s	1×NO+1×NC



RELEVANT STANDARD
EN 60947-1

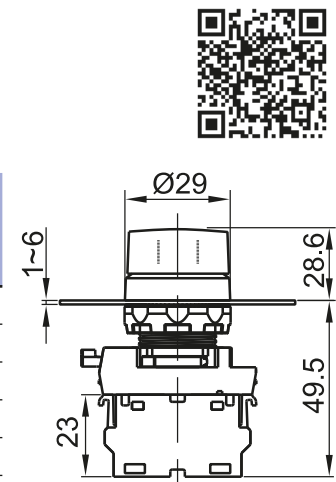
RELEVANT STANDARD
EN 60947-5-1

Interrupteur manuel à bouton

I_e (AC 1, 230 V) 6 A	I_e (AC 15, 230 V) 3 A	I_e (DC 13, 250 V) 0,27 A	U_i 660 V	S (mm ²) 0,5-2,5	F_{on} 30×10⁴	T_a -25..+40°C	22 mm
--	---	--	--------------------------------------	---	---	---	--------------

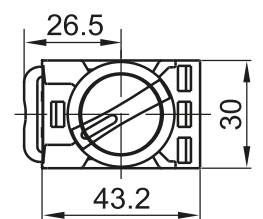


TRACON		IP 65	IP65	NC NO
Standard	NYK3-S21BK			1×NO+1×NC
	NYK3-S31BK			2 × NO
	NYK3-S24BK			1×NO+1×NC
À ressort de rappel	NYK3-S32BK			2 × NO
	NYK3-S33BK			2 × NO
	NYK3-S34BK			2 × NO



RELEVANT STANDARD
EN 60947-1

RELEVANT STANDARD
EN 60947-5-1

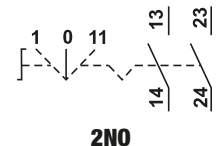
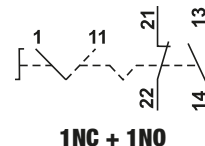
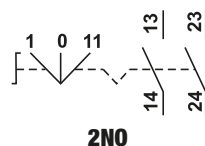
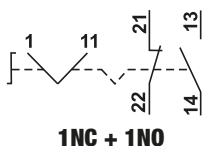


À deux positions standard

À trois positions standard

À deux position à ressort de rappel

À trois positions à ressort de rappel



Interrupteur manuel à bouton lumineux

I_e (AC 1, 230 V) 6 A	I_e (AC 15, 230 V) 3 A	I_e (DC 13, 250 V) 0,27 A	U_i 660 V	[mm²] 0,5-2,5	30×10⁴	T_a -25..+40°C		
--	---	--	--------------------------------------	---	--------------------------	---	--	--

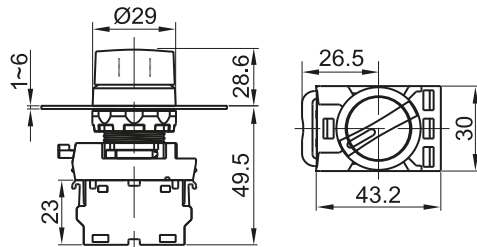
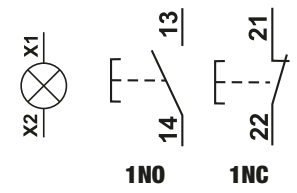
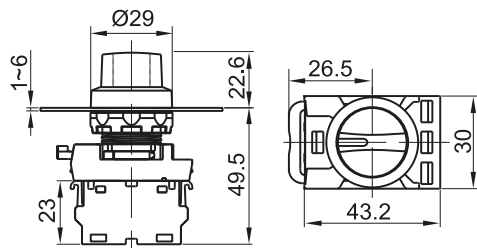
TRACON

IP 65

NC
NO

NYK3-SL21R			1×NO+1×NC
NYK3-SL21G			1×NO+1×NC
NYK3-SL21Y			1×NO+1×NC
NYK3-SL21B			1×NO+1×NC
NYK3-SL24R			1×NO+1×NC
NYK3-SL24G			1×NO+1×NC
NYK3-SL24Y			1×NO+1×NC
NYK3-SL24B			1×NO+1×NC
NYK3-SL31R			1×NO+1×NC
NYK3-SL31G			1×NO+1×NC
NYK3-SL31Y			1×NO+1×NC
NYK3-SL31B			1×NO+1×NC
NYK3-SL34R			1×NO+1×NC
NYK3-SL34G			1×NO+1×NC
NYK3-SL34Y			1×NO+1×NC
NYK3-SL34B			1×NO+1×NC

page K/32



Interrupteur à clé

I_e (AC 1, 230 V) 6 A	I_e (AC 15, 230 V) 3 A	I_e (DC 13, 250 V) 0,27 A	U_i 660 V	[mm²] 0,5-2,5	5×10⁴	T_a -25..+40°C	
--	---	--	--------------------------------------	---	-------------------------	---	--

Pictogrammes K/0

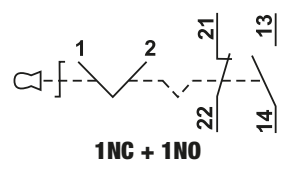
TRACON

IP 42

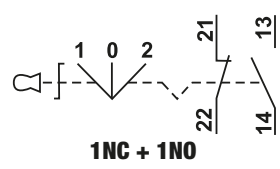
NC
NO

Standard	NYK3-K21			page K/32	1×NO+1×NC	
	NYK3-K31				1×NO+1×NC	
À ressort de rappel	NYK3-K24				1×NO+1×NC	
	NYK3-K34				1×NO+1×NC	

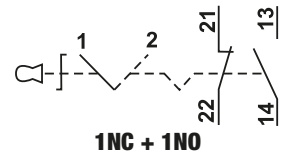
À deux positions standard



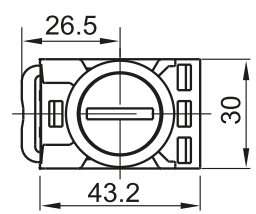
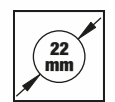
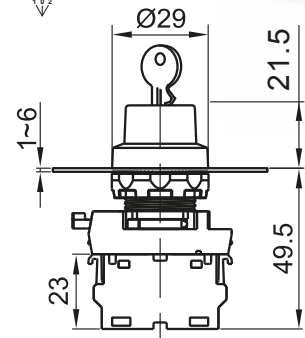
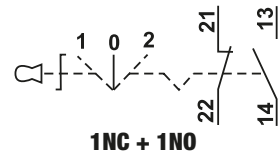
À trois position standard



À deux positions à essort de rappel



À trois positions à ressort de rappel



RELEVANT STANDARD
EN 60947-1
EN 60947-5-1

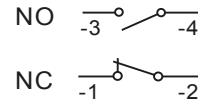
Contacteurs

I_e (AC 1, 230 V) 6 A	I_e (AC 15, 230 V) 3 A	I_e (DC 13, 250 V) 0,27 A	U_i 660 V	[mm²] 0,5-2,5	x10⁶	T_a -25..+40°C	
--	---	--	--------------------------------------	---	------------------------	---	--

Pictogrammes K/O



TRACON				
NYG3-CE1				1 x NO
NYG3-CE2				1 x NC

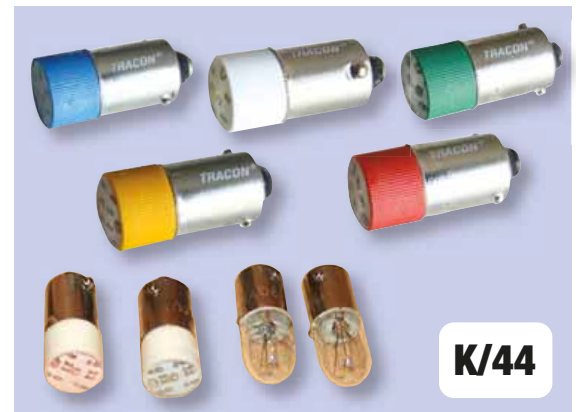
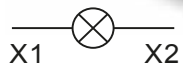


Unité lumineuse



U_i 660 V	[mm²] 0,5-2,5	T_a -25..+40°C	
--------------------------------------	---	---	--

TRACON				
NYG3-SOC		IP 42		Ba9s



K/44

Couvercles de protection

T_a -25..+40°C		IP 65	% rH max. 90	22 mm
---	--	--------------	-------------------------------	--------------



TRACON			L x W x H (mm)
NYGD-1GR			70 x 90 x 65
NYGD-1YE			70 x 90 x 65
NYGD-2GR			70 x 127 x 65
NYGD-2YE			70 x 127 x 65
NYGD-3GR			70 x 167 x 65
NYGD-3YE			70 x 167 x 65

TRACON			L x W x H (mm)
NYGD-4GR			70 x 207 x 65
NYGD-4YE			70 x 207 x 65
NYGD-5GR			70 x 247 x 65
NYGD-5YE			70 x 247 x 65
NYGD-6GR			70 x 287 x 65
NYGD-6YE			70 x 287 x 65



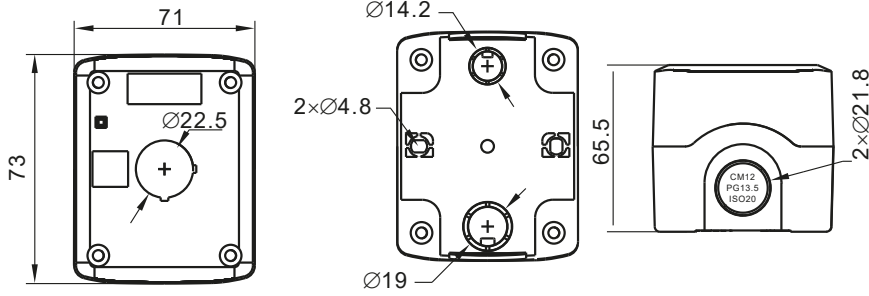
NYGD-1GR



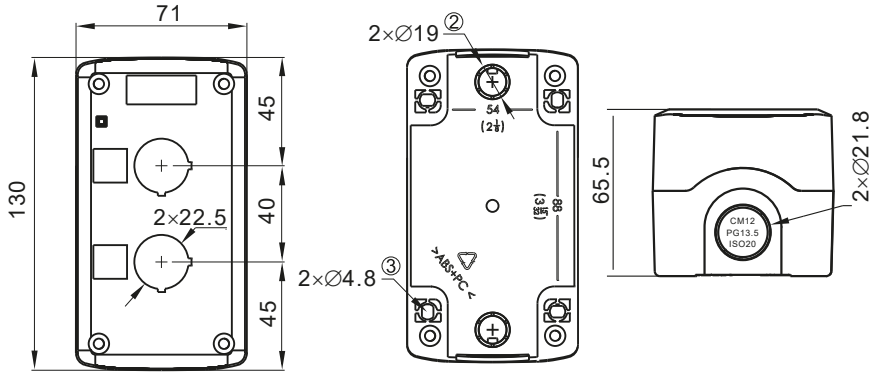
NYGD-2YE



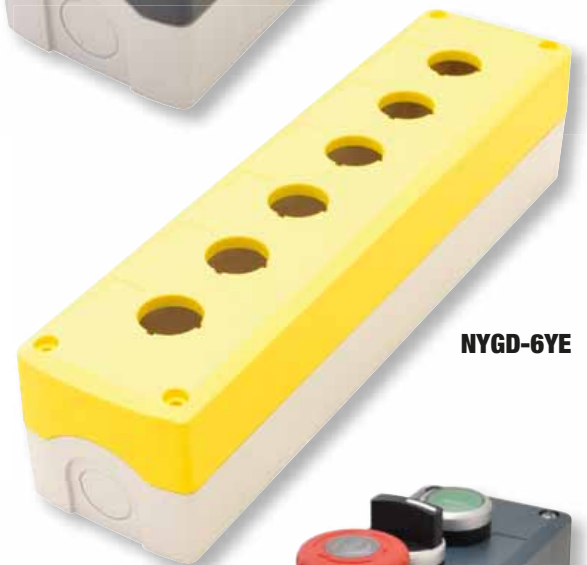
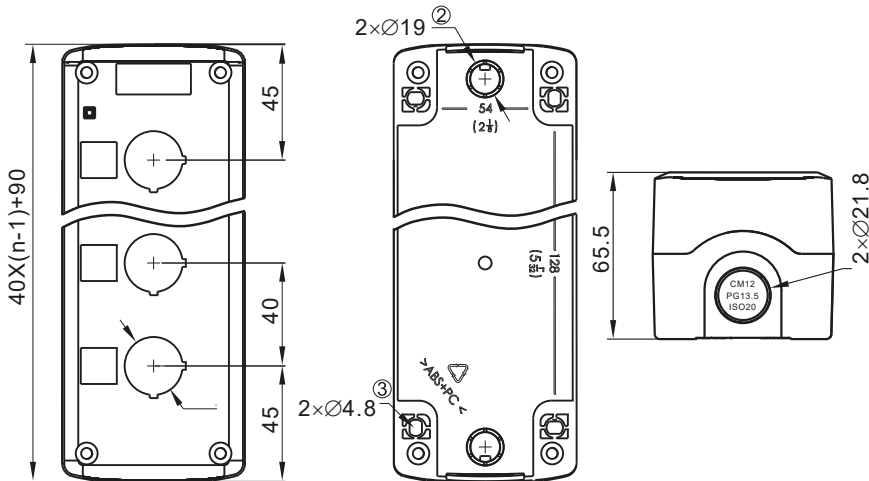
NYGD-3GR



NYGD-4YE




NYGD-5GR



NYGD-6YE



Accessoires

TRACON 	
NYG3-CAP	Couvercle de protection, d=22mm; h=16mm; SILICA GEL
NYG3-CAPH	Couvercle de protection, d=22mm; h=22mm; SILICA GEL
NYG3-LHB	Porte-étiquette, 25x10mm; ABS
NYG3-LHBH	Porte-étiquette, 25x17mm; ABS
NYG3-LHS	Porte-étiquette, 25x10mm; ABS
NYG3-LHSH	Porte-étiquette, 25x17mm; ABS
NYG3-BLP	Bouchon, d=22mm; ABS
NYGR25/22	Collier de réduction, D=25/d=22mm; ABS
NYGR30/22	Bague de réduction D=30 mm à d=22 mm (1 paire)
NYGR38/22	Bague de réduction D=38 mm à d=22 mm (1 paire)
NYG3-SCAP	Chapeau plombable, D=30mm/d=22mm; h=20mm; POLYCARBONATE
NYG3-LCAP	Chapeau avec verrouillage cadenas, D=50mm/d=22mm; h=32mm; POLYCARBONATE
NYG3-ES60	Étiquette EMERGENCY STOP, d=60mm; h=2mm; ABS
NYG3-ES90	Étiquette EMERGENCY STOP, d=90mm; h=2mm; ABS
NYG3-P30	Collier de protection, d=30; h=30mm; ABS
NYG3-PH30	Collier de protection, d=30; h=28mm; ABS
NYG3-P60	Collier de protection, d=60mm; h=30mm; ABS
NYGD-FR	Collier fixation pour NYGD-..., d=22mm; ABS
NYG3-ES60H	Plaque EMERGENCY STOP, d=60mm, h=8mm, ABS
NYG3-PH65	Collier de protection, W=65mm, H=80mm, D=38mm, ABS



NYG3-CAP



NYG3-LH



NYG3-BLP



NYGR25/22



NYG3-SCAP



NYG3-LCAP



NYG3-ES..



NYP3-P..



NYG3-PH30



NYGD-FR



NYG3-PH65



NYGR3..



SCANNEZ LE CODE QR!

- Découvrez nos toutes dernières nouveautés
- Soyez à la pointe de l'info!

**Notre gamme de produit évolue de jour en jour!
Notre catalogue présente notre collection de produits
à avril 2021. Pour les toutes dernières
informations, visitez notre site!**

Tensiomètres, courantmètres, sondeurs

U_i
660 V

10 A gG

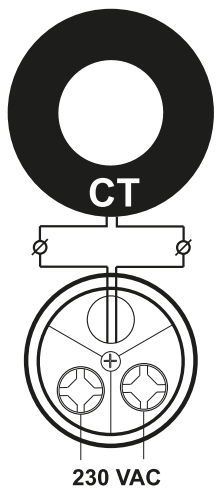
IP 65

22 mm

T_a
 -10...+40 °C

Pictogrammes **K/0**

TRACON			U _m	I _m		
NYG3-VR		LED	24-500 V AC	-	-	
NYG3-VG		LED	24-500 V AC	-	-	
NYG3-VY		LED	24-500 V AC	-	-	
NYG3-AR		LED	-	1-100 A	-	
NYG3-AG		LED	-	1-100 A	-	
NYG3-AY		LED	-	1-100 A	-	
NYG3-BFR230	-	LED, blink	230 V AC	-	✓	
NYG3-BFR24	-	LED, blink	24 V AC/DC	-	✓	



Colonnes lumineuses

U_i
660 V

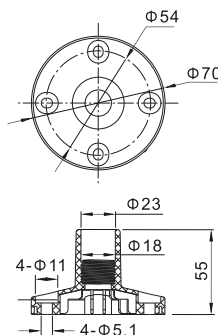
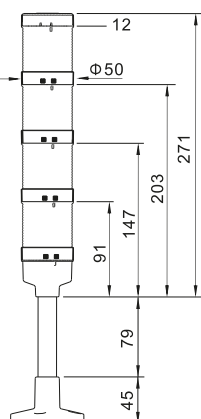
T_a
 -20...+50 °C

10 A gG

IP 65

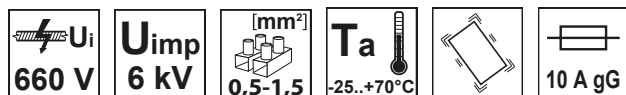
SMD LED

TRACON	U _m		
NYG3-50RYG	AC 230 V		
NYG3-50RYGB	AC 230 V		
NYG3-50RYGBW	AC 230 V		
NYG3-50RYGM	AC/DC 24 V		
NYG3-50RYGBM	AC/DC 24 V		
NYG3-50RYGBWM	AC/DC 24 V		



NYG3-50RYG NYG3-50RYGB NYG3-50RYGBW

Voyants LED



Versions au diamètre de \varnothing 16 mm

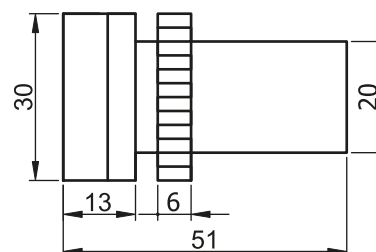
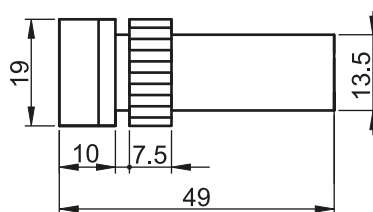
Versions au diamètre de \varnothing 22 mm

TRACON		
IP 65		Um
LJL16-RA		12 V AC/DC
LJL16-RC		24 V AC/DC
LJL16-RD		48 V AC/DC
LJL16-RE		230 V AC/DC
LJL16-RF		400 V AC
LJL16-GA		12 V AC/DC
LJL16-GC		24 V AC/DC
LJL16-GD		48 V AC/DC
LJL16-GE		230 V AC/DC
LJL16-GF		400 V AC
LJL16-YA		12 V AC/DC
LJL16-YC		24 V AC/DC
LJL16-YD		48 V AC/DC
LJL16-YE		230 V AC/DC
LJL16-YF		400 V AC
LJL16-WA		12 V AC/DC
LJL16-WC		24 V AC/DC
LJL16-WD		48 V AC/DC
LJL16-WE		230 V AC/DC
LJL16-WF		400 V AC
LJL16-BA		12 V AC/DC
LJL16-BC		24 V AC/DC
LJL16-BD		48 V AC/DC
LJL16-BE		230 V AC/DC
LJL16-BF		400 V AC

TRACON			
IP 65		Um	IP44
LJL22-RA		12 V AC/DC	
LJL22-RC		24 V AC/DC	
LJL22-RD		48 V AC/DC	
LJL22-RE		230 V AC/DC	
LJL22-RF		400 V AC	
LJL22-GA		12 V AC/DC	
LJL22-GC		24 V AC/DC	
LJL22-GD		48 V AC/DC	
LJL22-GE		230 V AC/DC	
LJL22-GF		400 V AC	
LJL22-YA		12 V AC/DC	
LJL22-YC		24 V AC/DC	
LJL22-YD		48 V AC/DC	
LJL22-YE		230 V AC/DC	
LJL22-YF		400 V AC	
LJL22-WA		12 V AC/DC	
LJL22-WC		24 V AC/DC	
LJL22-WD		48 V AC/DC	
LJL22-WE		230 V AC/DC	
LJL22-WF		400 V AC	
LJL22-BA		12 V AC/DC	
LJL22-BC		24 V AC/DC	
LJL22-BD		48 V AC/DC	
LJL22-BE		230 V AC/DC	
LJL22-BF		400 V AC	

NYGD-1GR

page K/32

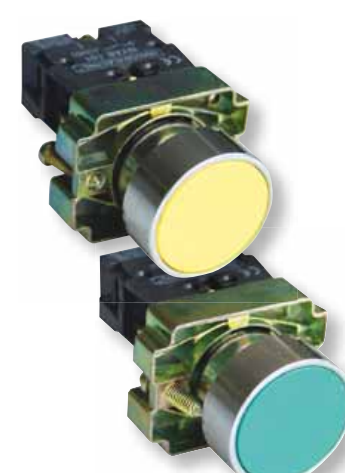
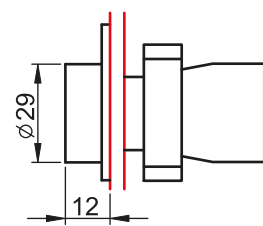


Boutons-poussoirs simples



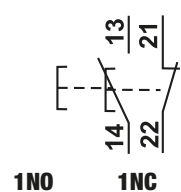
I_e (AC 1, 230 V) 6 A	I_e (AC 15, 230 V) 3 A	I_e (DC 13, 250 V) 0,27 A	U_i 660 V	$[mm^2]$ 0,5-2,5	$\times 10^6$	F_{on} max. 20 N	T_a -25..+70°C	
-----------------------------------	------------------------------------	---------------------------------------	-----------------------	----------------------------	---------------	--------------------------------	----------------------------	--

TRACON			
IP 42	+	IP42	IP65
NYGBA21	NYGBA21T		NYGD-1GR 1 × NO
NYGBA31Z	NYGBA31ZT		1 × NO
NYGBA51S	NYGBA51ST		1 × NO
NYGBA61K	NYGBA61KT		1 × NO
NYGBA42P	NYGBA42PT		1 × NC
			page K/32



RELEVANT STANDARD
EN 60947-1

RELEVANT STANDARD
EN 60947-5-1

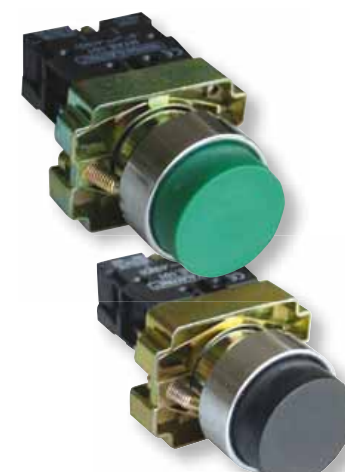
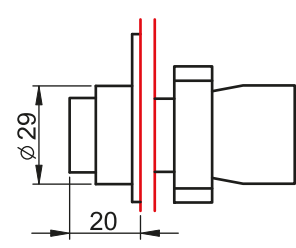


Boutons-poussoirs en saillie



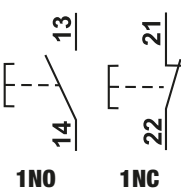
I_e (AC 1, 230 V) 6 A	I_e (AC 15, 230 V) 3 A	I_e (DC 13, 250 V) 0,27 A	U_i 660 V	$[mm^2]$ 0,5-2,5	$\times 10^6$	F_{on} max. 20 N	T_a -25..+70°C	
-----------------------------------	------------------------------------	---------------------------------------	-----------------------	----------------------------	---------------	--------------------------------	----------------------------	--

TRACON			
IP 42	+	IP42	IP65
NYGBL21	NYGBL21T		NYGD-1GR 1 × NO
NYGBL31Z	NYGBL31ZT		1 × NO
NYGBL51S	NYGBL51ST		1 × NO
NYGBL61K	NYGBL61KT		1 × NO
NYGBL42P	NYGBL42PT		1 × NC
			page K/32



RELEVANT STANDARD
EN 60947-1

RELEVANT STANDARD
EN 60947-5-1

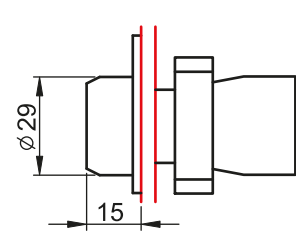


Boutons-poussoirs avec capuchon en caoutchouc



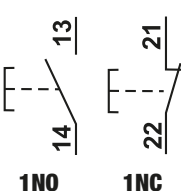
I_e (AC 1, 230 V) 6 A	I_e (AC 15, 230 V) 3 A	I_e (DC 13, 250 V) 0,27 A	U_i 660 V	$[mm^2]$ 0,5-2,5	$\times 10^6$	F_{on} max. 20 N	T_a -25..+70°C	
-----------------------------------	------------------------------------	---------------------------------------	-----------------------	----------------------------	---------------	--------------------------------	----------------------------	--

TRACON			
IP 55	+	IP42	IP65
NYGBP21	NYGBP21T		NYGD-1GR 1 × NO
NYGBP31Z	NYGBP31ZT		1 × NO
NYGBP51S	NYGBP51ST		1 × NO
NYGBP61K	NYGBP61KT		1 × NO
NYGBP42P	NYGBP42PT		1 × NC
			page K/32



RELEVANT STANDARD
EN 60947-1

RELEVANT STANDARD
EN 60947-5-1

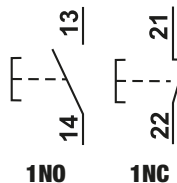
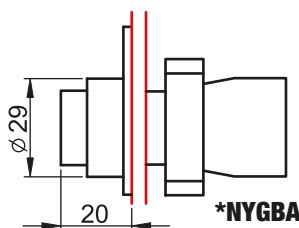
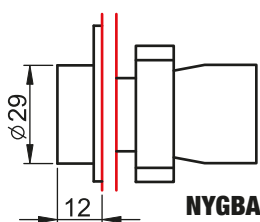


Boutons-poussoire marqués

I_e (AC 1, 230 V) 6 A	I_e (AC 15, 230 V) 3 A	I_e (DC 13, 250 V) 0,27 A	U_i 660 V	[mm²] 0,5-2,5	x10⁶	F_{on} max. 20 N	T_a -25..+70°C	22 mm	Pictogrammes K/O
--	---	--	--------------------------------------	---	------------------------	---	---	--------------	-------------------------

TRACON			IP42	IP65	NC	NO
NYGBA3351	NYGBA3351T					
NYGBA3341	NYGBA3341T					
NYGBA3311Z	NYGBA3311ZT					
NYGBA4222P	NYGBA4222PT					
NYGBA4322P*	NYGBA4322PT*					

* Versions en saillie



Boutons-poussoirs lumineux (Ba9s)

TRACON				IP42	IP65	NC	NO	U _m	Ba9s
	NYGBW33Z	NYGBW33ZT						max. 400 V	NYGI230*
	NYGBW33S	NYGBW33ST						max. 400 V	NYGI230*
	NYGBW33K	NYGBW33KT						max. 400 V	NYGI230*
	NYGBW33P	NYGBW33PT						max. 400 V	NYGI230*
	NYGBW3371Z	NYGBW3371ZT						230-240 V	NYGI130**
	NYGBW3571S	NYGBW3571ST						230-240 V	NYGI130**
	NYGBW3471P	NYGBW3471PT						230-240 V	NYGI130**
	NYGBW3341Z	-						230-240 V	NYGI6**
	NYGBW3541S	-						230-240 V	NYGI6**
	NYGBW3441P	-						230-240 V	NYGI6**
	NYGBW3351Z	-						400 V	NYGI6**
	NYGBW3551S	-						400 V	NYGI6**
	NYGBW3451P	-						400 V	NYGI6**

* L'ampoule à utiliser doit être choisie en fonction de la tension de fonctionnement.

Les voyants lumineux sont livrés sans ampoules.

** La tension de fonctionnement de l'ampoule intégrée aux voyants lumineux à ballast est de 130 V. Dans le cas d'un voyant avec transformateur, cette tension est de 6 V.

1NO **1NC**

Sans ballast

Avec ballast


Avec transformateur

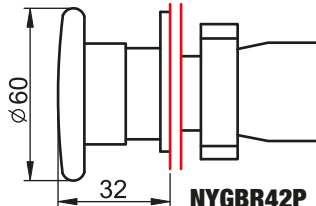
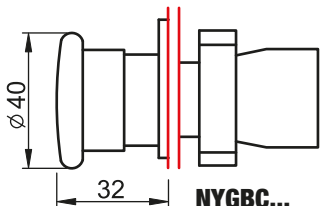
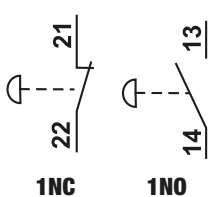
Boutons-poussoirs coup-de-poing

I_e (AC 1, 230 V) 6 A	I_e (AC 15, 230 V) 3 A	I_e (DC 13, 230 V) 0,27 A	U_i 660 V	[mm²] 0,5-2,5	×10⁶	F_{on} I max. 20 N	T_a -25..+70°C	22 mm	Pictogrammes K/O
--	---	--	--------------------------------------	---	------------------------	---	---	--------------	-------------------------

TRACON

IP 42 IP42 IP42 IP65 NC NO Ø

NYGBC21	NYGBC21T	-		NYGD-1GR	1 × NO	40 mm
NYGBC31Z	NYGBC31ZT	-		page K/32	1 × NO	
NYGBC51S	NYGBC51ST	-		1 × NO		
NYGBC61K	NYGBC61KT	-		1 × NO		
NYGBC42P	NYGBC42PT	NYGBC42PTS		NYGD-1YE	1 × NC	
NYGBR42P	NYGBR42PT	NYGBR42PTS	page K/32	1 × NC	60 mm	



RELEVANT STANDARD
EN 60947-1




RELEVANT STANDARD
EN 60947-5-1

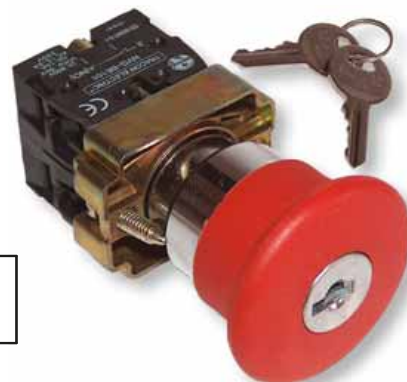
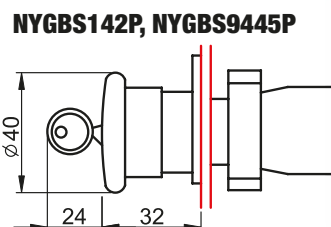
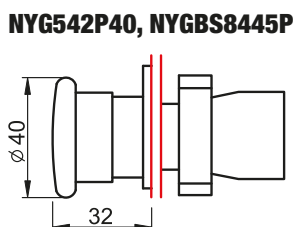
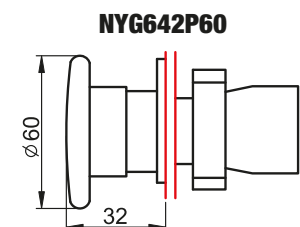
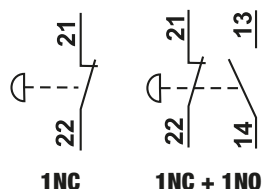
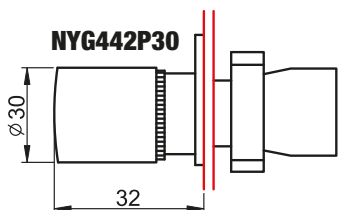
Boutons-poussoirs coup-de-poing verrouillés

I_e (AC 1, 230 V) 6 A	I_e (AC 15, 230 V) 3 A	I_e (DC 13, 230 V) 0,27 A	U_i 660 V	[mm²] 0,5-2,5	×10⁶	F_{on} I max. 20 N	F_{off} max. 15 N	T_a -25..+70°C	Pictogrammes K/O
--	---	--	--------------------------------------	---	------------------------	---	--	---	-------------------------

TRACON

IP 42 IP42 IP42 IP65 NC NO Ø 

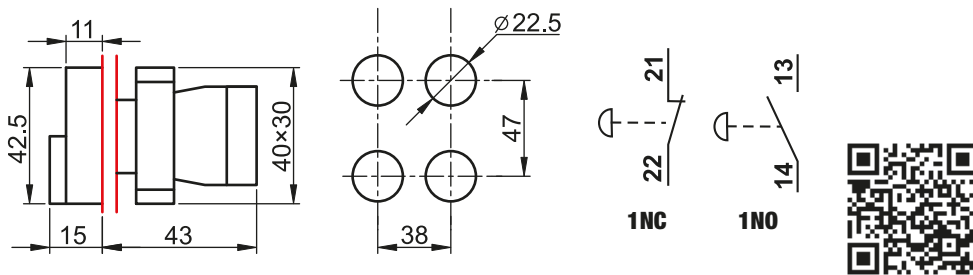
NYG442P30	NYG442P30T	NYG442P30TS		1 × NC	30 mm	 REL-ON	
NYG542P40	NYG542P40T	NYG542P40TS		NYGD-1GR	1 × NC		40 mm
NYG642P60	NYG642P60T	NYG642P60TS		NYGD-1YE	1 × NC		60 mm
NYGBS8445P	NYGBS8445PT	NYGBS8445PTS		page K/32	1 × NC+1 × NO		40 mm
NYGBS142P	NYGBS142PT	NYGBS142PTS		1 × NC	40 mm		
NYGBS9445P	NYGBS9445PT	NYGBS9445PTS	1 × NC+1 × NO	40 mm	 REL-ON		



Boutons-poussoirs marche-arrêt doubles

I_e (AC 1, 230 V) 6 A	I_e (AC 15, 230 V) 3 A	I_e (DC 13, 250 V) 0,27 A	U_i 660 V	[mm²] 0,5-2,5	×10⁶	F_{on} I max. 20 N	T_a -25..+70°C				Pictogrammes K/0
--	---	--	--------------------------------------	---	------------------------	---	---	--	--	--	-------------------------

TRACON							
NYKK8325	NYKK8325T	I	0	NYGD-1GR	1 × NC+1 × NO		
NYKK8425	NYKK8425T	I	0	page K/32	1 × NC+1 × NO		



Boutons-poussoirs marche-arrêt doubles avec voyant lumineux (Ba9s)

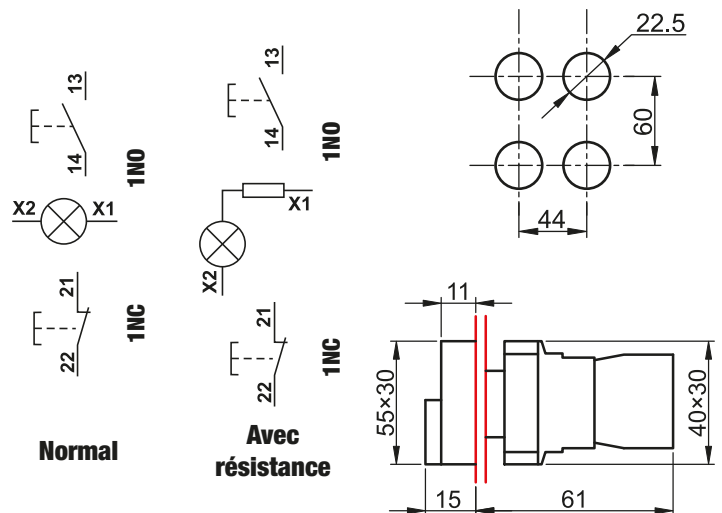
I_e (AC 1, 230 V) 6 A	I_e (AC 15, 230 V) 3 A	I_e (DC 13, 250 V) 0,27 A	U_i 660 V	[mm²] 0,5-2,5	×10⁶	F_{on} I max. 20 N	T_a -25..+70°C		
--	---	--	--------------------------------------	---	------------------------	---	---	--	--

TRACON						U_m		
	NYKK8365	I	0	1 × NC+1 × NO	max. 400 V		NYGI230*	
	NYKK8465	I	0	1 × NC+1 × NO	max. 400 V		NYGI230*	
	NYKK8375	I		1 × NC+1 × NO	240 V		NYGI130**	
	NYKK8475	I	0*	1 × NC+1 × NO	240 V		NYGI130**	

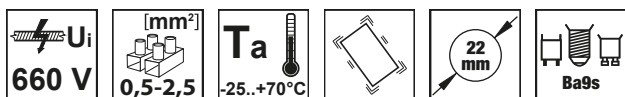
* L'ampoule à utiliser doit être choisie en fonction de la tension de fonctionnement.

** La tension de fonctionnement de l'ampoule intégrée aux voyants lumineux à ballast est de 130 V.

Les voyants lumineux sont livrés sans ampoules.



Voyants lumineux (Ba9s)

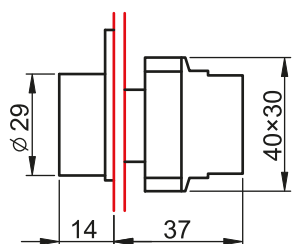


TRACON		IP 42	IP 42 + IP 42	Um	IP 65	
	NYGBV61	NYGBV61T		max. 400 V	NYGD-1GR	NYGI230
	NYGBV64P	NYGBV64PT		max. 400 V		NYGI230
	NYGBV63Z	NYGBV63ZT		max. 400 V		NYGI230
	NYGBV65S	NYGBV65ST		max. 400 V		NYGI230
	NYGBV66K	NYGBV66KT		max. 400 V		NYGI230
	NYGBV73Z	NYGBV73ZT		230-240 V	page K/32	NYGI130*
	NYGBV74P	NYGBV74PT		230-240 V		NYGI130*
	NYGBV75S	NYGBV75ST		230-240 V		NYGI130*
	NYGBV43Z	NYGBV43ZT		230-240 V		NYGI6*
	NYGBV44P	NYGBV44PT		230-240 V		NYGI6*
	NYGBV45S	NYGBV45ST		230-240 V	NYGD-1GR	NYGI6*
	NYGBV53Z	NYGBV53ZT		400 V		NYGI6*
	NYGBV54P	NYGBV54PT		400 V		NYGI6*
	NYGBV55S	NYGBV55ST		400 V		NYGI6*
						page K/32

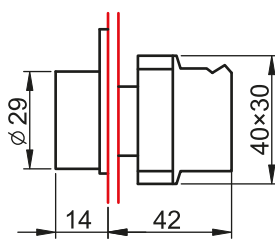
Les voyants lumineux sont livrés sans ampoules

L'ampoule à utiliser doit être choisie en fonction de la tension de fonctionnement.

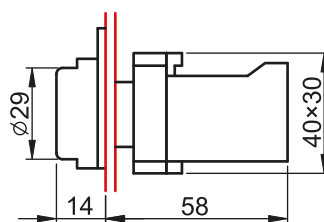
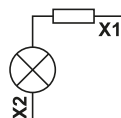
* La tension de fonctionnement de l'ampoule intégrée aux voyants lumineux à ballast est de 130 V. Dans le cas d'un voyant avec transformateur, cette tension est de 6 V.



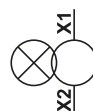
Standard



Avec résistance



Avec transformateur

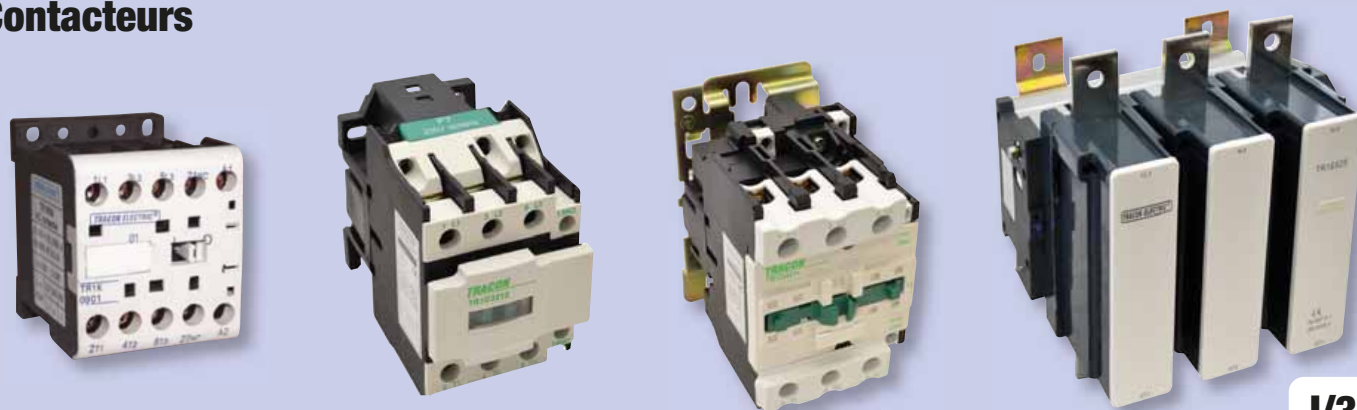


TÜV MEEI TEST DOCUMENTATION
V-15180

RELEVANT STANDARD
EN 62094

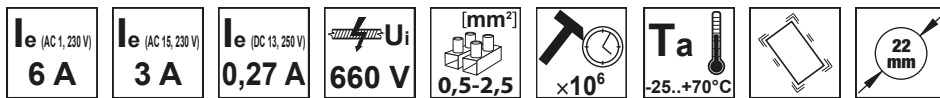


Contacteurs



I/36

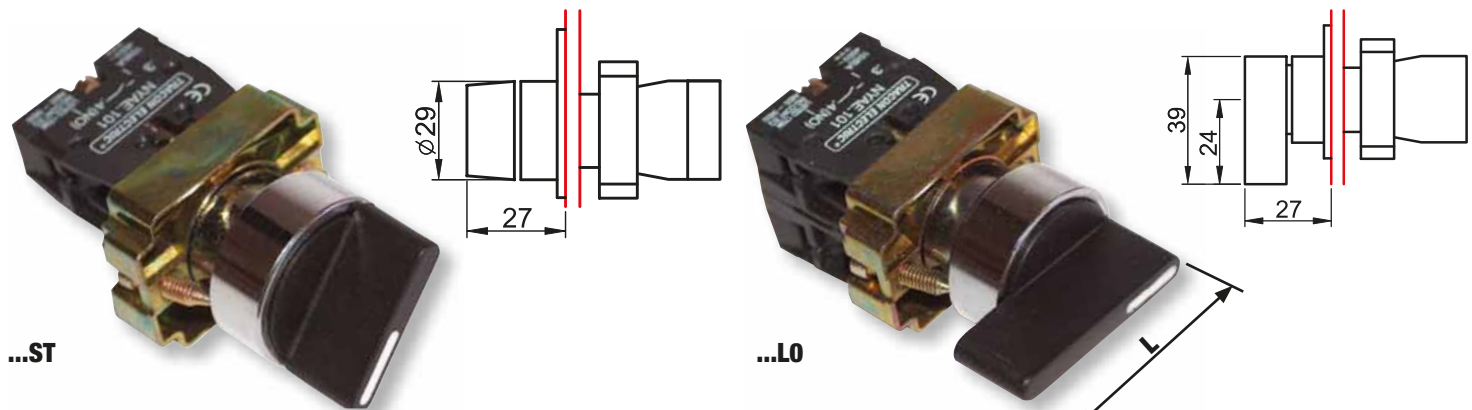
Commutateurs à levier



TRACON		IP65	NC NO	L
Standard	NYBD21KST	NYBD21KSTT	1 × NO	29 mm
	NYBJ21KLO	NYBJ21KLOT	1 × NO	39 mm
	KBD25ST	KBD25STT	1 × NC+1 × NO	29 mm
	KBJ25LO	KBJ25LOT	1 × NC+1 × NO	39 mm
	NYBD33KST	NYBD33KSTT	2 × NO	29 mm
	NYBJ33KLO	NYBJ33KLOT	2 × NO	39 mm
À ressort de rappel	NYBD41KST	NYBD41KSTT	1 × NO	29 mm
	NYBJ41KLO	NYBJ41KLOT	1 × NO	39 mm
	NYBD45KST	NYBD45KSTT	1 × NC+1 × NO	29 mm
	NYBJ45KLO	NYBJ45KLOT	1 × NC+1 × NO	39 mm
	NYBD53KST	NYBD53KSTT	2 × NO	29 mm
	NYBJ53KLO	NYBJ53KLOT	2 × NO	39 mm

NYGD-1GR

page
K/32



...ST

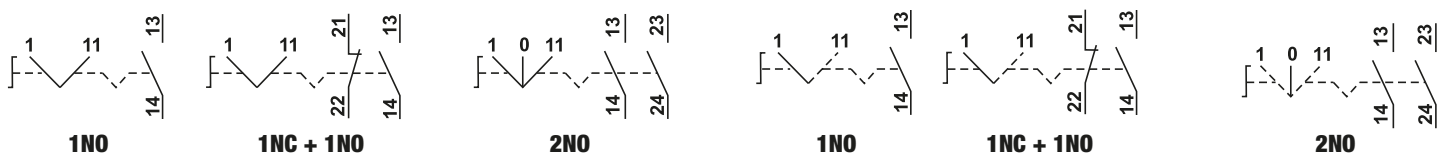
...LO

À deux positions standard

À trois positions standard

À deux position à ressort de rappel

À trois positions à ressort de rappel



Commutateurs lumineux à levier (Ba9s)



I_e (AC 1, 230 V) 6 A	I_e (AC 15, 230 V) 3 A	I_e (DC 13, 250 V) 0,27 A	U_i 660 V	[mm²] 0,5-2,5	×10⁶	T_a -25..+70°C	U_m max. 400 V	22 mm	Ba9s
--	---	--	--------------------------------------	---	------------------------	---	---	--------------	-------------

TRACON		IP 42	+	IP 42	IP 65	NC	NO	Ba9s
Standard	NYGBK2365Z	NYGBK2365ZT	$\begin{matrix} 1 \\ \swarrow \\ 2 \end{matrix}$		NYGD-1GR	1 × NC+1 × NO NYGLZ *		
	NYGBK2565S	NYGBK2565ST	$\begin{matrix} 1 \\ \swarrow \\ 2 \end{matrix}$			1 × NC+1 × NO NYGLS *		
	NYGBK2665K	NYGBK2665KT	$\begin{matrix} 1 \\ \swarrow \\ 2 \end{matrix}$			1 × NC+1 × NO NYGLK *		
	NYGBK2465P	NYGBK2465PT	$\begin{matrix} 1 \\ \swarrow \\ 2 \end{matrix}$			1 × NC+1 × NO NYGLP *		
	NYGBK3365Z	NYGBK3365ZT	$\begin{matrix} 1 \\ \swarrow \\ 2 \end{matrix}$			1 × NC+1 × NO NYGLZ *		
	NYGBK3565S	NYGBK3565ST	$\begin{matrix} 1 \\ \swarrow \\ 2 \end{matrix}$			1 × NC+1 × NO NYGLS *		
	NYGBK3665K	NYGBK3665KT	$\begin{matrix} 1 \\ \swarrow \\ 2 \end{matrix}$			1 × NC+1 × NO NYGLK *		
	NYGBK3465P	NYGBK3465PT	$\begin{matrix} 1 \\ \swarrow \\ 2 \end{matrix}$			1 × NC+1 × NO NYGLP *		

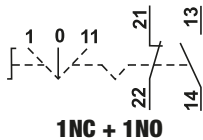


* Les voyants lumineux sont livrés sans ampoules

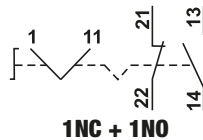
**RELEVANT STANDARD
EN 60947-1**

**RELEVANT STANDARD
EN 60947-5-1**

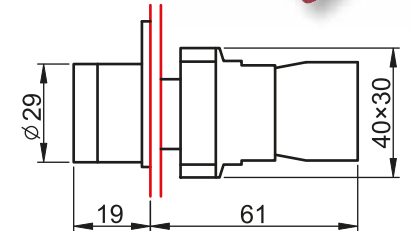
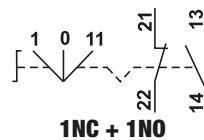
**À trois positions à
ressort de rappel**



À deux positions standard



À trois positions standard

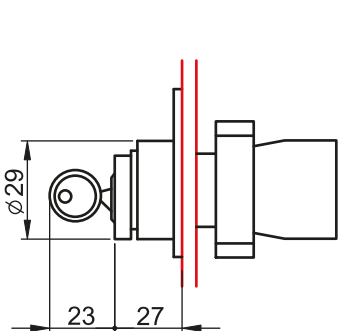


Commutateurs à clé

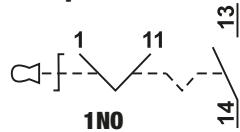


I_e (AC 1, 230 V) 6 A	I_e (AC 15, 230 V) 3 A	I_e (DC 13, 250 V) 0,27 A	U_i 660 V	[mm²] 0,5-2,5	×10⁶	T_a -25..+70°C	22 mm
--	---	--	--------------------------------------	---	------------------------	---	--------------

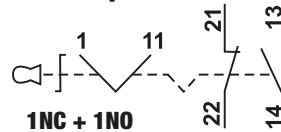
TRACON		IP 42	+	IP 42	IP 65	NC	NO
Standard	NYBG21KK	NYBG21KKT	$\begin{matrix} 1 \\ \swarrow \\ 2 \end{matrix}$	NYGD-1GR	1 × NO $\begin{matrix} 1 \\ \swarrow \\ 2 \end{matrix}$		
	NYBG41KK	NYBG41KKT	$\begin{matrix} 1 \\ \swarrow \\ 2 \end{matrix}$		1 × NO $\begin{matrix} 1 \\ \swarrow \\ 2 \end{matrix}$		
	NYBG25KK	NYBG25KKT	$\begin{matrix} 1 \\ \swarrow \\ 2 \end{matrix}$		1 × NC+1 × NO $\begin{matrix} 1 \\ \swarrow \\ 2 \end{matrix}$		
	NYBG53KK	NYBG53KKT	$\begin{matrix} 1 \\ \swarrow \\ 2 \end{matrix}$		2 × NO $\begin{matrix} 1 \\ \swarrow \\ 2 \end{matrix}$		
À ressort de rappel	NYBG61KK	NYBG61KKT	$\begin{matrix} 1 \\ \swarrow \\ 2 \end{matrix}$	1 × NO $\begin{matrix} 1 \\ \swarrow \\ 2 \end{matrix}$			
	NYBG65KK	NYBG65KKT	$\begin{matrix} 1 \\ \swarrow \\ 2 \end{matrix}$	1 × NC+1 × NO $\begin{matrix} 1 \\ \swarrow \\ 2 \end{matrix}$			
	NYBG73KK	NYBG73KKT	$\begin{matrix} 1 \\ \swarrow \\ 2 \end{matrix}$	2 × NO $\begin{matrix} 1 \\ \swarrow \\ 2 \end{matrix}$			



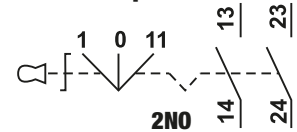
À deux positions standard



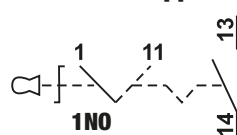
À deux positions standard



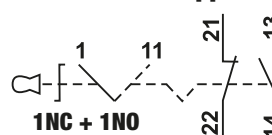
À trois position standard



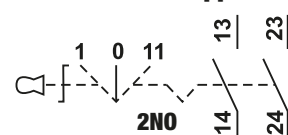
**À deux positions à
ressort de rappel**



**À deux positions à
ressort de rappel**



**À trois positions à
ressort de rappel**



Ampoules de signalisation standard



TRACON	U _m		
NYGI6	6 V AC/DC	1,2 W	Ba9s
NYGI12	12 V AC/DC	2 W	Ba9s
NYGI24	24 V AC/DC	2 W	Ba9s
NYGI48	48 V AC/DC	2 W	Ba9s
NYGI130	130 V AC/DC	2,6 W	Ba9s
NYGI230	230 V AC	glimm	Ba9s

Ampoules LED de signalisation (nouvelle version)



TRACON	U _m		
NYGL-AC400B	400 V AC		Ba9s
NYGL-AC400G	400 V AC		Ba9s
NYGL-AC400R	400 V AC		Ba9s
NYGL-AC400W	400 V AC		Ba9s
NYGL-AC400Y	400 V AC		Ba9s
NYGL-ACDC230B	230 V AC/DC		Ba9s
NYGL-ACDC230G	230 V AC/DC		Ba9s
NYGL-ACDC230R	230 V AC/DC		Ba9s
NYGL-ACDC230W	230 V AC/DC		Ba9s
NYGL-ACDC230Y	230 V AC/DC		Ba9s
NYGL-ACDC24B	24 V AC/DC		Ba9s
NYGL-ACDC24G	24 V AC/DC		Ba9s
NYGL-ACDC24R	24 V AC/DC		Ba9s
NYGL-ACDC24W	24 V AC/DC		Ba9s
NYGL-ACDC24Y	24 V AC/DC		Ba9s

Éléments de contact



3 — 4 (NO)
NYAE101

1 — 2 (NC)
NYAE102

TRACON		
NYAE101	1 × NO	
NYAE102	1 × NC	

Le nombre d'éléments de contact à fixer peut passer, le cas échéant, de deux à quatre au maximum.

Bagues de réduction



TRACON	
NYGR25/22	Collier de réduction, D=25/d=22mm; ABS
NYGR30/22	Bague de réduction D=30 mm à d=22 mm (1 paire)
NYGR38/22	Bague de réduction D=38 mm à d=22 mm (1 paire)

Des bagues de réduction devront être utilisées dans le cas du remplacement d'instruments de commande de tableaux de distribution obsolètes, montés dans des ouvertures de Ø38 mm de diamètre.



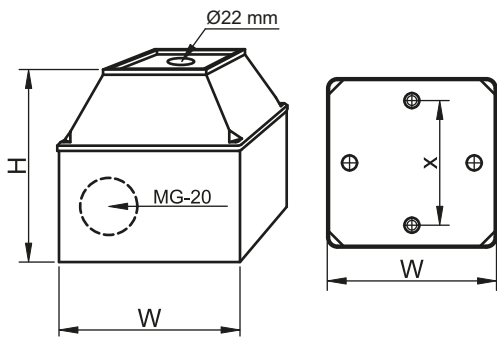
SCANNEZ LE CODE QR!

- Découvrez nos toutes dernières nouveautés
- Soyez à la pointe de l'info!

Notre gamme de produit évolue de jour en jour! Notre catalogue présente notre collection de produits à avril 2021. Pour les toutes dernières informations, visitez notre site!

Boîtiers

TRACON		W (mm)	H (mm)	x (mm)		IP..
TK/T1+F2/		68	64	44	2 × MG-20	IP 44
TK/T2+F2/		68	80	44	2 × MG-20	IP 44
TK/T1+F2S/		68	64	44	2 × MG-20	IP 44
TK/T2+F2S/		68	80	44	2 × MG-20	IP 44



**TÜV MEEI TEST DOCUMENTATION
V-15180**

**RELEVANT STANDARD
EN 60529**



**TRACON
ELECTRIC®**

**TDB
COFFRETS DE
CHANTIERS**

G/27

Commutateurs à relais de sécurité

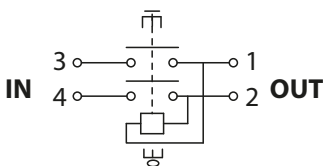
Les interrupteurs de type SSTM sont appropriés à des cycles ON-OFF sur différentes machines-outils ou équipements électriques. Ils assurent une protection automatique contre des redémarrages inappropriés après une remise de courant suite à une coupure. En cas de coupure, le relais déconnecte l'appareil protégé du réseau et le redémarrage n'est possible qu'en enclenchant plusieurs fois le bouton-poussoir. Attention : l'appareil doit être connecté selon le diagramme fourni sur le côté du cadre de l'interrupteur.



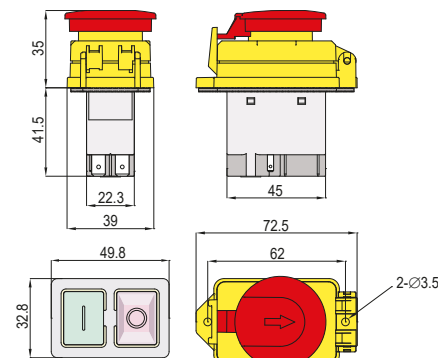
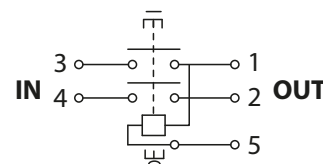
SSTM-01..



TRACON SSTM-01



TRACON SSTM-015

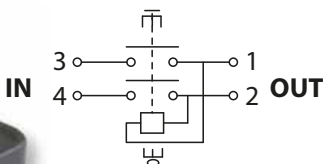


230 V AC **Ie (AC 3, 230 V) 12 A** 6,3x0,8 mm ×10⁴ **1~**

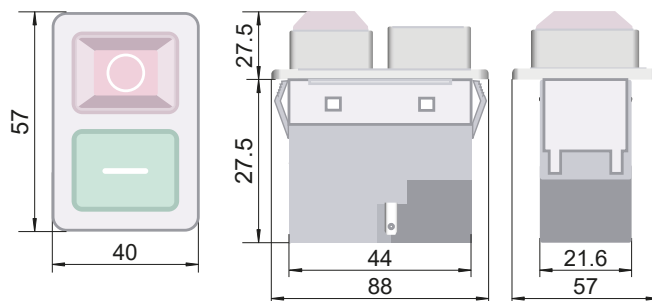
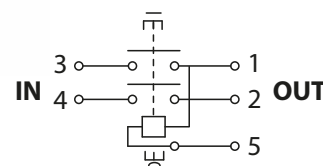
SSTM-02..



TRACON SSTM-02



TRACON SSTM-025

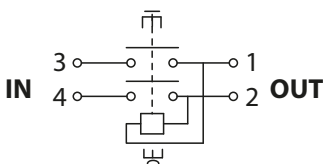


230 V AC **Ie (AC 3, 230 V) 12 A** 6,3x0,8 mm 5×10⁴ **1~**

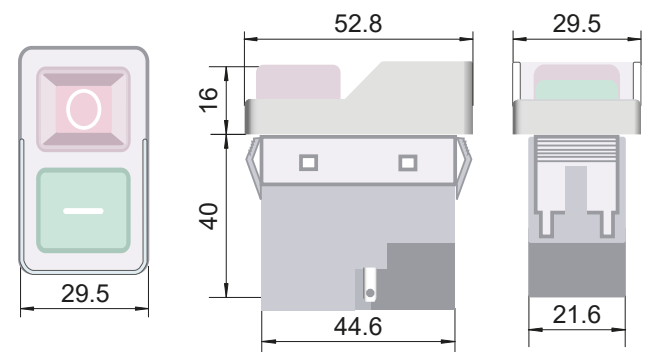
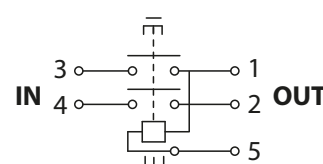
SSTM-03..



TRACON SSTM-03



TRACON SSTM-035



230 V AC **Ie (AC 3, 230 V) 12 A** 6,3x0,8 mm 5×10⁴ **1~**

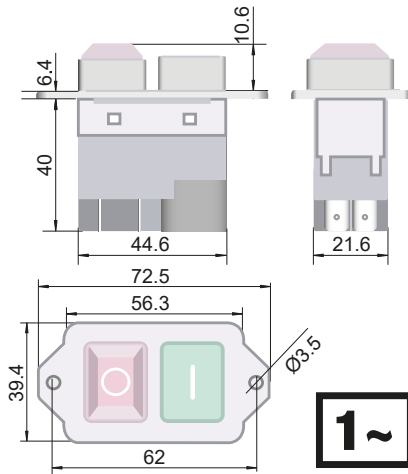
SSTM-04..

230 V AC

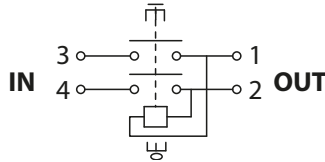
**I_e (AC 3, 230 V)
12 A**

6,3x0,8 mm

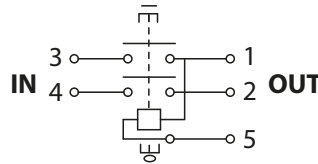
5x10⁴



TRACON SSTM-04



TRACON SSTM-045



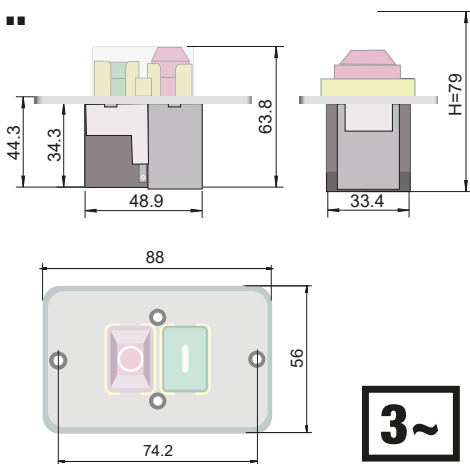
SSTM-31..

400 V AC

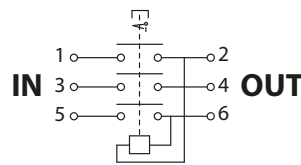
**I_e (AC 3, 400 V)
8 A**

6,3x0,8 mm

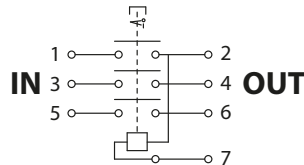
x10⁴



TRACON SSTM-316



TRACON SSTM-317



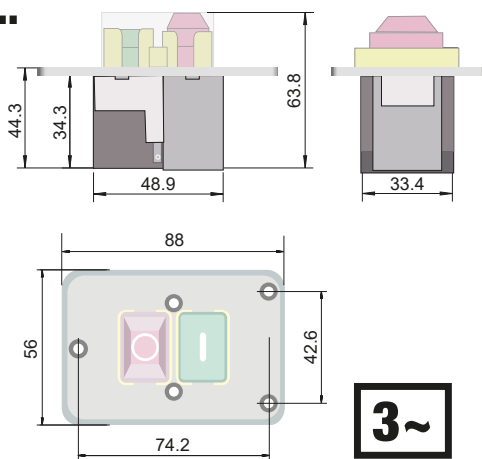
SSTM-32..

400 V AC

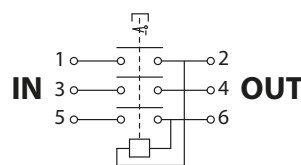
**I_e (AC 3, 400 V)
8 A**

6,3x0,8 mm

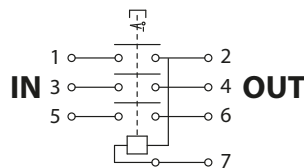
5x10⁴



TRACON SSTM-326



TRACON SSTM-327



Boîtiers électroniques



M/15

SSTM-BOX

Elle est destinée aux types suivants:

- SSTM-02, -025**
- SSTM-316, -317**
- SSTM-326, -327**

113x77x60 mm



IP 42




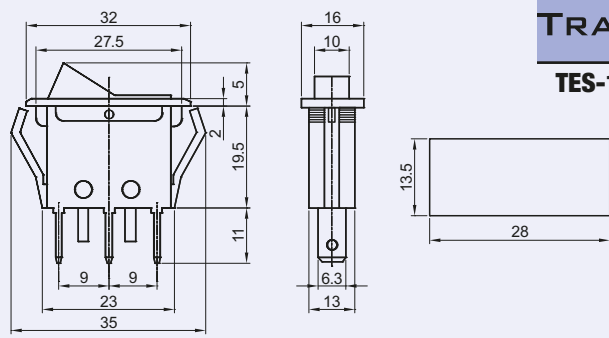
TRACON SSTM-BOX

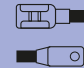



Commutateurs TES

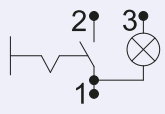
U_m max. 250 V	I_e (AC 1, 230 V) 16 A	I_e (AC 15, 230 V) 6 A	I_e (DC 13, 250 V) 0,27 A	U_i 660 V	U_{imp} 6 kV	[mm²] 0,5-2,5	5x10⁴	[h] 15.000	% rH max. 95	T_a -20..+55°C	IP 42	10 A gG
------------------------------------	---	---	--	--------------------------------------	---------------------------------------	---	-------------------------	-----------------------------	-------------------------------	---	--------------	----------------

Ces commutateurs sont des instruments de technique de commande destinés à être intégrés aux appareils électriques domestiques et autres. Les commutateurs lumineux sont recommandés dans des endroits où la signalisation de l'état de marche de l'appareil est importante. Le commutateur peut être fixé au trou de montage par clipsage et raccordé aux bornes standard au moyen de conducteurs pourvus de cosses plates femelles de 4,8 x 0,8 mm ou 6,3 x 0,8 mm.


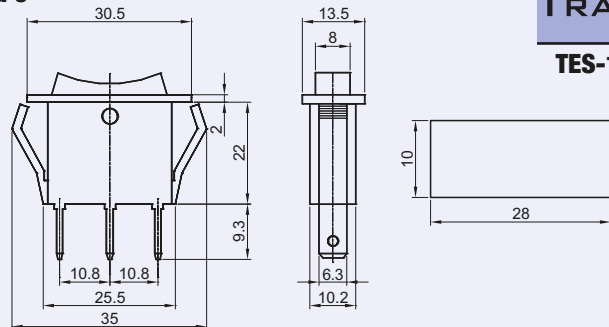
Interrupteur marche-arrêt

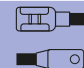





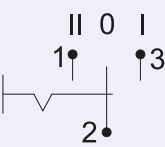
TRACON			
TES-11	6,3 x 0,8 mm		3




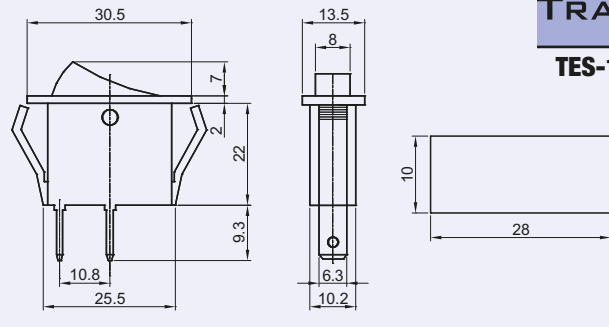
Interrupteur à position médiane du 0

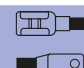





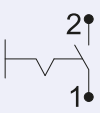
TRACON			
TES-12	6,3 x 0,8 mm	I-0-II	-




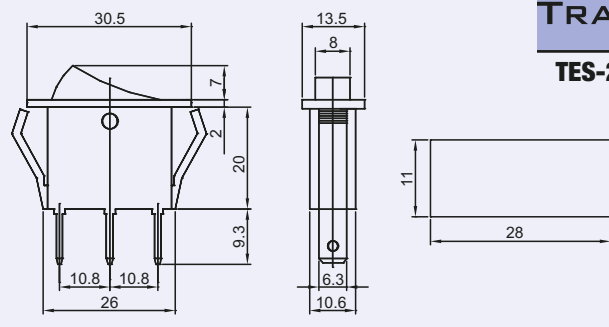
Interrupteur marche-arrêt








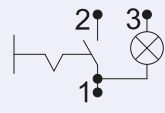
TRACON			
TES-13	6,3 x 0,8 mm	0-I	-

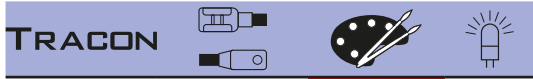


Interrupteur marche-arrêt

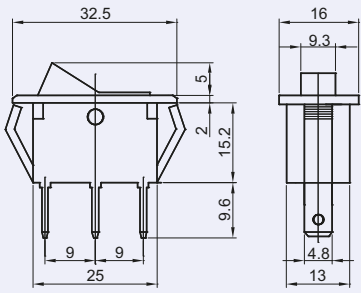
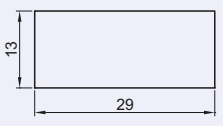
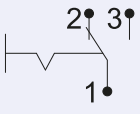



TRACON			
TES-21	6,3 x 0,8 mm		✓

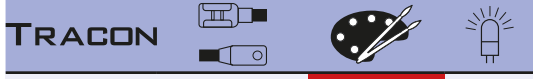




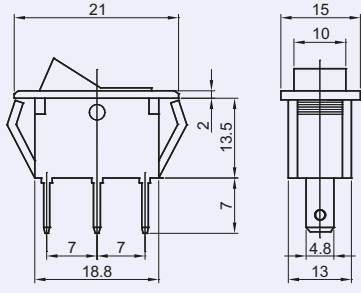
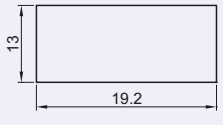
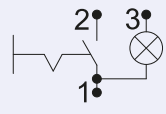
TES-22 4,8 × 0,8 mm **0-1** -



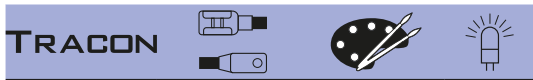
Commutateur



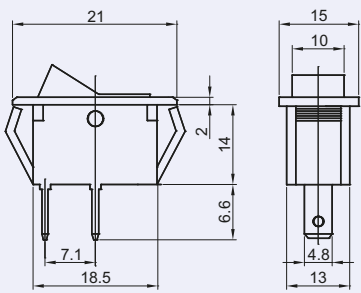
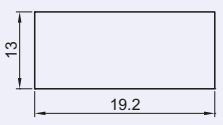
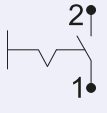
TES-33 4,8 × 0,8 mm **0-1** ✓



Interrupteur marche-arrêt



TES-34 4,8 × 0,8 mm **0-1** -

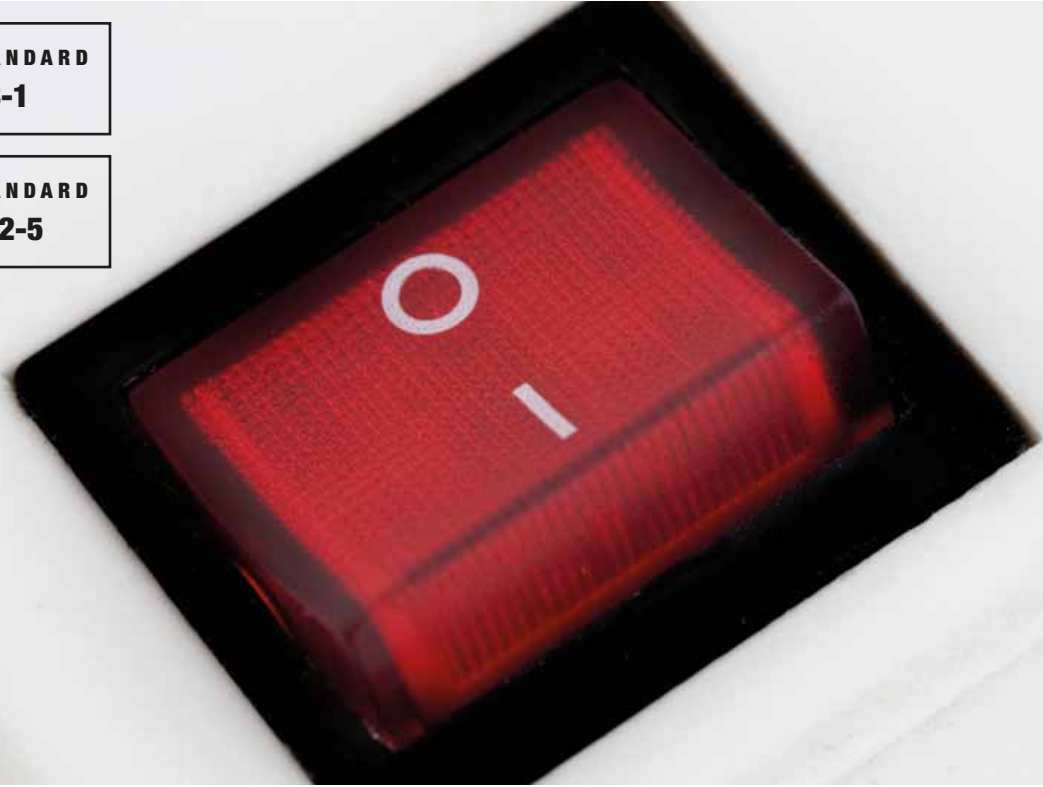



Interrupteur marche-arrêt



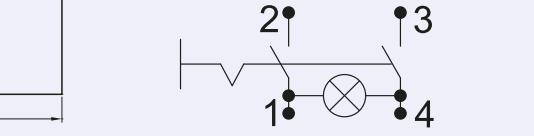
**RELEVANT STANDARD
EN 61058-1**


**RELEVANT STANDARD
EN 61058-2-5**



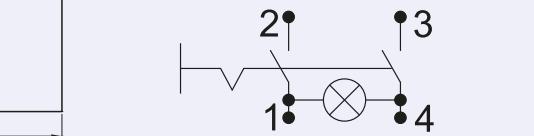
TRACON 


TES-41 6,3 × 0,8 mm ✓



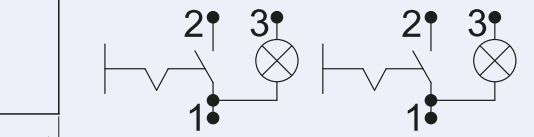
TRACON 


TES-42 6,3 × 0,8 mm 0-1 ✓



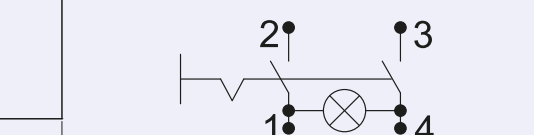
TRACON 


TES-43 6,3 × 0,8 mm 0-1, 0-1 ✓



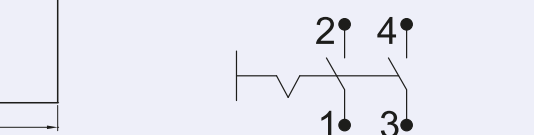
TRACON 

TES-44 6,3 × 0,8 mm 0-1 ✓


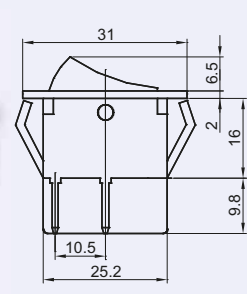
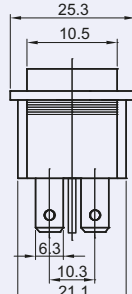
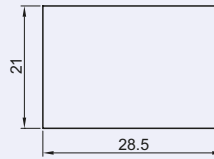


TRACON 


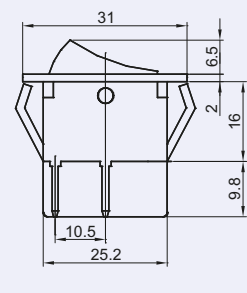
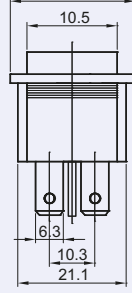
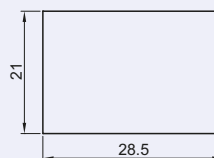
TES-51 4,8 × 0,8 mm 0-1 -




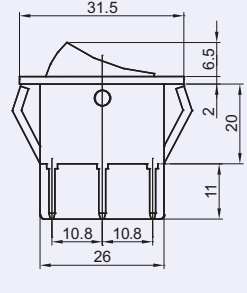
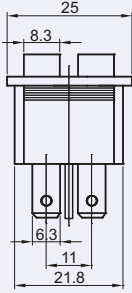
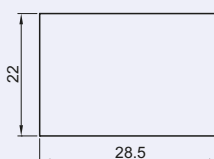
Interrupteur marche-arrêt bipolaire


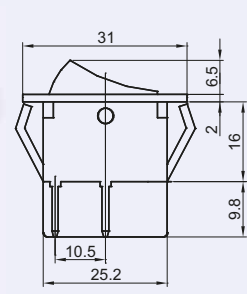
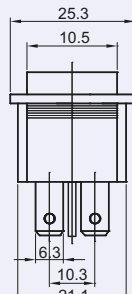
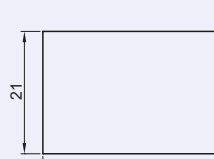
Interrupteur marche-arrêt bipolaire


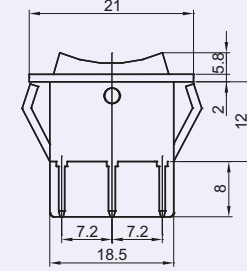
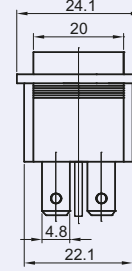
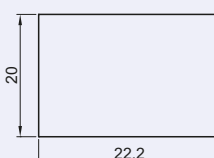
Interrupteur marche-arrêt

Interrupteur marche-arrêt bipolaire

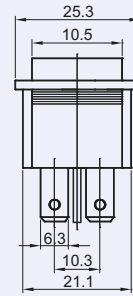
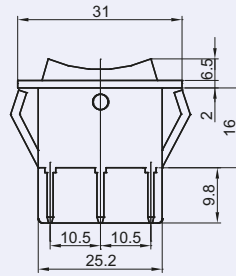
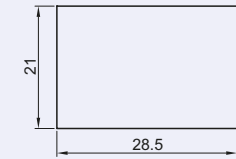
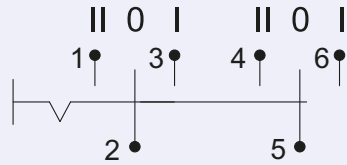





Interrupteur marche-arrêt bipolaire

TRACON

TES-52	6,3 × 0,8 mm	I-0-II	-
TES-52-2	6,3 × 0,8 mm	I-0-II	-

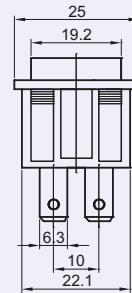
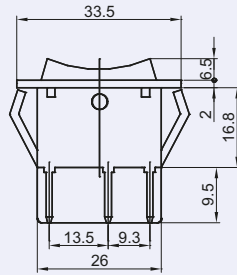
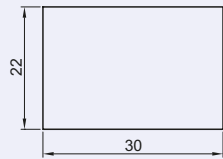


Sélecteur bipolaire



TES-52

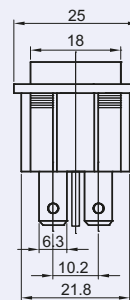
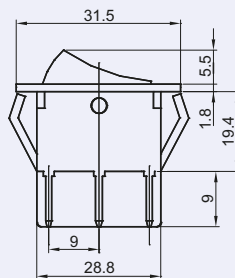
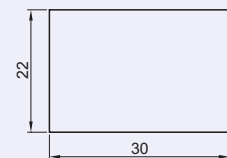
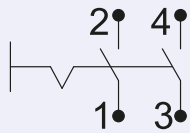
Sélecteur bipolaire (à ressort de rappel)



TES-52-2

TRACON

TES-53	6,3 × 0,8 mm	0-1	-
---------------	--------------	------------	---

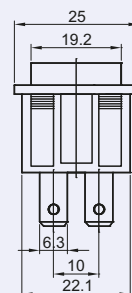
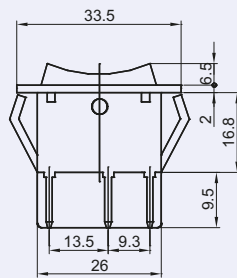
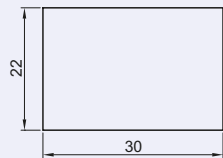
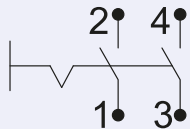


Interrupteur marche-arrêt bipolaire



TRACON

TES-53-1	6,3 × 0,8 mm	0-1	-
-----------------	--------------	------------	---



Interrupteur marche-arrêt bipolaire

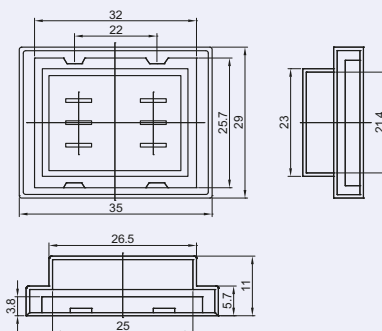


TRACON

TES-GB	TES-GB1
---------------	----------------

Elle est destinée aux types suivants:

TES-42	TES-33
TES-43	TES-34
TES-52	
TES-53	



Membrane en PVC



TES-GB



TES-GB1

Transformateurs d'isolement monophasés TVTR

Pictogrammes K/O

TRACON	P _n	U _{pr}	U _{sec}	P _{sec} *	I _{sec}
TVTR-50-A	50 VA	230 V	3-6-12-18-24 V	6,25-12,5-25-37,5-50 VA	2,08 A
TVTR-50-B		230 V	6-12-18-24 V	12,5-25-37,5-50 VA	2,08 A
TVTR-50-C		230 V	12-24-42 V	14,2-28,5-50 VA	1,19 A
TVTR-50-D		230 V	24-42-110 V	10-19-50 VA	0,45 A
TVTR-50-F		230 V	24-230 V	5,2-50 VA	0,21 A
TVTR-100-A		100 VA	230 V	3-6-12-18-24 V	12,5-25-50-75-100 VA
TVTR-100-B	230 V		6-12-18-24 V	25-50-75-100 VA	4,16 A
TVTR-100-C	230 V		12-24-42 V	28,5-57,1-100 VA	2,38 A
TVTR-100-D	230 V		24-42-110 V	21,8-38,1-100 VA	0,90 A
TVTR-100-F	230 V		24-230 V	10,4-100 VA	0,43 A
TVTR-150-B	150 VA		230 V	6-12-18-24 V	37,5-75-112,5-150 VA
TVTR-150-C		230 V	12-24-42 V	42,8-85,7-150 VA	3,57 A
TVTR-150-D		230 V	24-42-110 V	32,7-57,2-150 VA	1,36 A
TVTR-150-E		230 V	42-110-230 V	27,3-71,7-150 VA	0,65 A
TVTR-150-F		230 V	24-230 V	15,6-150 VA	0,65 A
TVTR-200-B		200 VA	230 V	6-12-18-24 V	50-100-150-200 VA
TVTR-200-C	230 V		12-24-42 V	57,1-114,2-200 VA	4,76 A
TVTR-200-D	230 V		24-42-110 V	43,6-76,3-200 VA	1,81 A
TVTR-200-E	230 V		42-110-230 V	36,5-95,6-200 VA	0,86 A
TVTR-200-F	230 V		24-230 V	20,8-200 VA	0,86 A

* Tension secondaire en fonction des points de prélèvement



Ce sont des transformateurs d'isolement dont l'enroulement primaire est isolé de l'enroulement secondaire par un isolant de base. Ils peuvent être utilisés dans les circuits électriques de puissance, de commande, de signalisation et autres pour notamment générer une très basse tension de fonctionnement (**FELV**) conformément à la norme **MSZ HD 60364-4-41** ou pour assurer la protection d'un appareil secondaire par un simple isolement d'un consommateur du secondaire. Les transformateurs sont en version monophasée avec huit valeurs de tension du secondaire différentes (U_{sec} = 3-6-12-18-24-42-110-230 V).

Ils satisfont aux exigences des normes **MSZ EN 60742** et **MSZ EN 61558**. Leur degré de protection IP 00, c.-à-d. qu'ils sont conçus pour être incorporés à un autre équipement. Les connexions sont assurées par des bornes à vis de degré de protection IP 20. Leur puissance nominale est comprise entre 50 et 630 VA, selon leur construction. La bobine secondaire est pourvue de points de prélèvement et délivre la puissance nominale pour une tension secondaire maximale. Elle assure une puissance proportionnelle à la diminution de tension relevée au niveau des points de prélèvement (voir tableau).

RELEVANT STANDARD EN 61558-1

RELEVANT STANDARD EN 61558-2-1



SCANNEZ LE CODE QR!

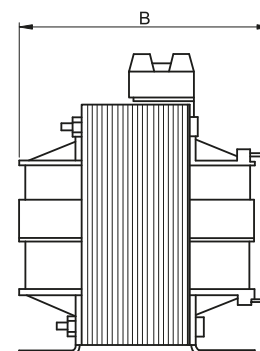
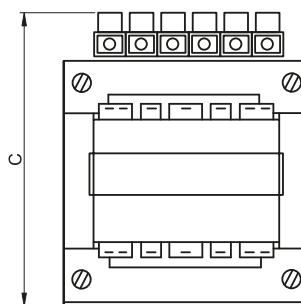
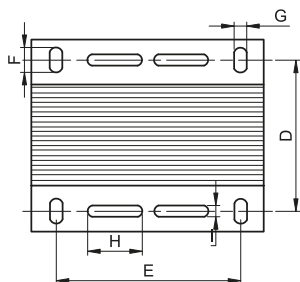
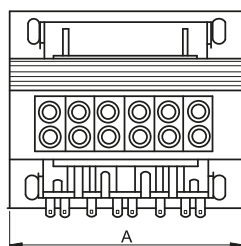
- Découvrez nos toutes dernières nouveautés
- Soyez à la pointe de l'info!

Notre gamme de produit évolue de jour en jour! Notre catalogue présente notre collection de produits à avril 2021. Pour les toutes dernières informations, visitez notre site!

TRACON	P _n	U _{pr}	U _{sec}	P _{sec} *	I _{sec}	
TVTR-250-B	250 VA	230 V	6-12-18-24 V	62,5-125-187,5-250 VA	10,41 A	
TVTR-250-C		230 V	12-24-42 V	71,4-142,8-250 VA	5,95 A	
TVTR-250-D		230 V	24-42-110 V	54,5-95,4-250 VA	2,27 A	
TVTR-250-E		230 V	42-110-230 V	45,6-119,5-250 VA	1,08 A	
TVTR-250-F		230 V	24-230 V	26-250 VA	1,08 A	
TVTR-300-B		300 VA	230 V	6-12-18-24 V	75-150-225-300 VA	12,50 A
TVTR-300-C	230 V		12-24-42 V	85,7-171,4-300 VA	7,14 A	
TVTR-300-D	230 V		24-42-110 V	65,4-114,5-300 VA	2,72 A	
TVTR-300-E	230 V		42-110-230 V	54,7-143,4-300 VA	1,30 A	
TVTR-300-F	230 V		24-230 V	31,3-300 VA	1,30 A	
TVTR-400-B	400 VA		230 V	6-12-18-24 V	100-200-300-400 VA	16,66 A
TVTR-400-C		230 V	12-24-42 V	114,2-228,5-400 VA	9,52 A	
TVTR-400-D		230 V	24-42-110 V	87,2-152,7-400 VA	3,63 A	
TVTR-400-E		230 V	42-110-230 V	73-191,3-400 VA	1,73 A	
TVTR-400-F		230 V	24-230 V	41,7-400 VA	1,73 A	
TVTR-500-C		500 VA	230 V	12-24-42 V	142,8-285,7-500 VA	11,90 A
TVTR-500-D	230 V		24-42-110 V	109-190,9-500 VA	4,54 A	
TVTR-500-E	230 V		42-110-230 V	91,3-239,1-500 VA	2,17 A	
TVTR-500-F	230 V		24-230 V	52,1-500 VA	2,17 A	
TVTR-630-C	630 VA		230 V	12-24-42 V	180-360-630 VA	15 A
TVTR-630-D			230 V	24-42-110 V	137,4-240,5-630 VA	5,72 A
TVTR-630-E		230 V	42-110-230 V	115-301,3-630 VA	5,73 A	
TVTR-630-F		230 V	24-230 V	65,7-630 VA	2,73 A	

* Tension secondaire en fonction des points de prélèvement

TRACON	A (mm)	B (mm)	C (mm)	D (mm)	E (mm)	F (mm)	G (mm)	H (mm)	I (mm)	📦
TVTR-50	75	80	77	50	56	10	5,5	28	4	1,2 kg
TVTR-100	85	90	85	59	64	10	5,5	40	5	1,9 kg
TVTR-150	98	90	95	65	84	12	6	40	5	2,6 kg
TVTR-200	98	100	95	74	84	12	6	40	5	3,1 kg
TVTR-250	98	110	95	84	84	12	6	40	5	3,6 kg
TVTR-300	110	110	103	82	90	12	6	-	-	4,6 kg
TVTR-400	123	112	110	84	90	14	7	50	5	5,3 kg
TVTR-500	122	120	107	98	90	14	7	50	5	6,3 kg
TVTR-630	154	115	135	87	122	22	8	50	5	7,2 kg



SCANNEZ LE CODE QR!

- Découvrez nos toutes dernières nouveautés
- Soyez à la pointe de l'info!

**Notre gamme de produit évolue de jour en jour!
Notre catalogue présente notre collection de produits
à avril 2021. Pour les toutes dernières
informations, visitez notre site!**

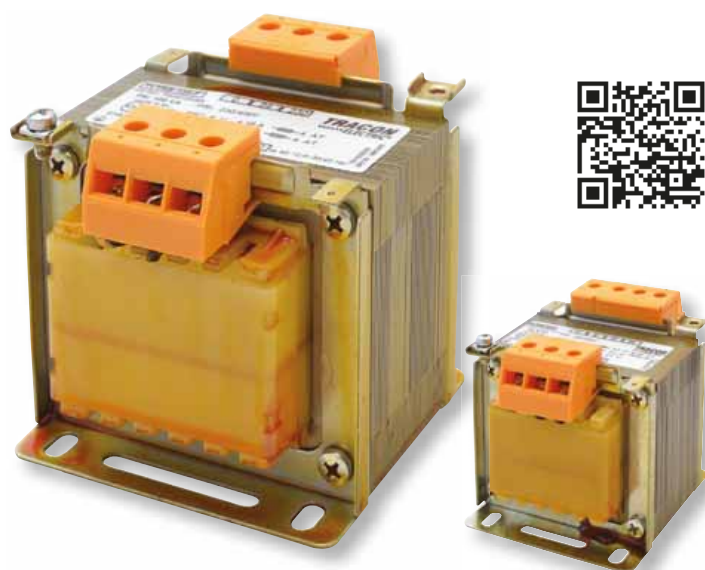
Transformateurs isolants monophasés TVTRB

230/400 V AC	50/60 Hz		IP 00	IP 20	 % rH max. 95	Ta -5...+40 °C	E +120 °C
-----------------	----------	--	-------	-------	---------------------	-------------------	--------------

Pictogrammes K/0

TRACON	P _n	U _{pr}	U _{sec}	P _{sec} *	I _{sec}
TVTRB-60-A	60 VA	230-400 V	6-12-24 V	15-30-60 VA	2,5 A
TVTRB-60-F		230-400 V	24-230 V	6,2-60 VA	0,26 A
TVTRB-60-0		230 V	42 V	60 VA	1,43 A
TVTRB-100-A	100 VA	230-400 V	6-12-24 V	25-50-100 VA	4,17 A
TVTRB-100-F		230-400 V	24-230 V	10,4-100 VA	0,43 A
TVTRB-100-0		230 V	42 V	100 VA	2,38 A

* en fonction de la tension secondaire



Ces appareils peuvent être utilisés dans les circuits électriques de puissance, de commande, de signalisation et autres pour notamment générer une très basse tension de sécurité (**SELV**) conformément à la norme **MSZ HD 60364-4-41**.

Une séparation de protection est intégrée entre la bobine primaire et secondaire. Les transformateurs d'isolation de sécurité délivrent une basse tension de sécurité, côté secondaire, inférieure à 50 V. Les transformateurs d'isolement délivrent sur le côté secondaire une basse tension supérieure à 50 V.

Tous les transformateurs satisfont aux exigences des normes **MSZ EN 60742** et **MSZ EN 61558**. Leur degré de protection est

IP 00, c.-à-d. qu'ils sont conçus pour être incorporés à un autre équipement, les connexions sont assurées par des bornes à vis.

Leur puissance nominale est comprise entre 60 et 600 VA et varie en fonction de la construction.

La bobine secondaire est pourvue de points de prélèvement et délivre la puissance nominale pour une tension secondaire maximale. Elle assure une puissance proportionnelle à la diminution de tension relevée au niveau des points de prélèvement (voir tableau).

**RELEVANT STANDARD
EN 61558-1**

**RELEVANT STANDARD
EN 61558-2-4**

Dimensions d'encastrement et mode de fixation des régulateurs d'énergie réactive




L/26-L/29

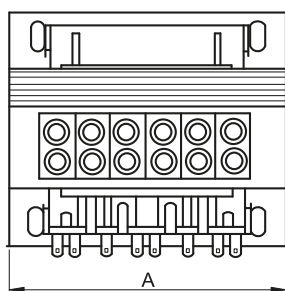


TRACON	P_n	U_{pr}	U_{sec}	P_{sec} *	I_{sec}
TVTRB-160-B	160 VA	230-400 V	12-24 V	80-160 VA	6,67 A
TVTRB-160-F		230-400 V	24-230 V	16,7-160 VA	0,70 A
TVTRB-160-M		230 V	12 V	160 VA	13,34 A
TVTRB-250-B	250 VA	230-400 V	12-24 V	125-250 VA	10,42 A
TVTRB-250-F		230-400 V	24-230 V	26-250 VA	1,09 A
TVTRB-250-O		230 V	42 V	250 VA	5,95 A
TVTRB-400-B	400 VA	230-400 V	12-24 V	200-400 VA	16,67 A
TVTRB-400-F		230-400 V	24-230 V	41,74-400 VA	1,74 A
TVTRB-400-O		230 V	42 V	400 VA	9,52 A
TVTRB-400-R		400 V	24 V	400 VA	16,67 A
TVTRB-600-B	600 VA	230-400 V	12-24 V	300-600 VA	25 A
TVTRB-600-D		230-400 V	24-42 V	342,9-600 VA	14,29 A
TVTRB-600-F		230-400 V	24-230 V	62,6-600 VA	2,61 A
TVTRB-600-O		230 V	42 V	600 VA	14,29 A
TVTRB-600-R		400 V	24 V	600 VA	25 A

* en fonction de la tension secondaire

TRACON	A (mm)	B (mm)	C (mm)	D (mm)	E (mm)	F (mm)	G (mm)	H (mm)	I (mm)	
TVTRB-60	75	90	76	60	56	10	5	28	4	1,5 kg
TVTRB-100	84	89	84	54	64	10	5,5	40	5	2,0 kg
TVTRB-160	96	80	108	70	84	11	5,8	35	3,6	2,4 kg
TVTRB-250	98	98	95	65	84	12	6	40	5	2,7 kg
TVTRB-400	123	115	110	84	90	14	7	50	5	5,3 kg
TVTRB-600	155	135	135	98	122	22	8	50	5	7,7 kg

**RELEVANT STANDARD
EN 61558-1**



**RELEVANT STANDARD
EN 61558-2-1**

