



Pozicijske sklopke tipa LS15 **2**



Pozicijske sklopke tipa LS7 **5**



Pozicijske sklopke tipa LSME **8**



Pozicijske sklopke tipa VP **12**



Pozicijske sklopke tipa VT **16**



Pozicijske sklopke tipa VM **20**



Mikroprekiđaći tipa KW **24**



Jednostavna tipkala **26**



Izdignuto tipkalo **26**



Svjetleće tipkalo **27**



Označeno tipkalo **28**



Gljivasto tipkalo **29**



Dvostruko, UKL-ISK tipkalo **30**



Sklopka s ručicom **30**



Sklopka sa svjetlećom ručicom **31**



Sklopka s ključem **31**



Kontaktna i svjetleća jedinica za NYG(K)3 seriju **32**



Kućišta **32**



Dopunski dijelovi **34**



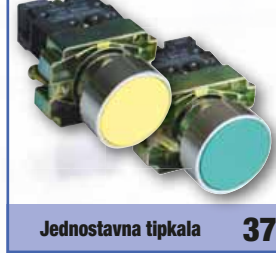
Voltmetri, ampermetri, zvučni indikatori **35**



Svjetleći stupovi **35**



Signalne svjetiljke s LED **36**



Jednostavna tipkala **37**



Označena tipkala **38**



Gljivasta tipkala s ključem **39**



Dvostruka uklopno-isklopna tipkala **40**



Sklopke s ručicom **42**



Sklopke s ključem **43**



Obične signalne žarulje **44**



Kontaktni elementi **44**



Kućišta **45**



Sigurnosne sklopke s relejom **46**



Sklopke za uređaje tipa TES **48**



Jednofazni odvojni transformatori tipa TVTR **52**



Jednofazni izolacijski transformatori tipa TVTRB **54**

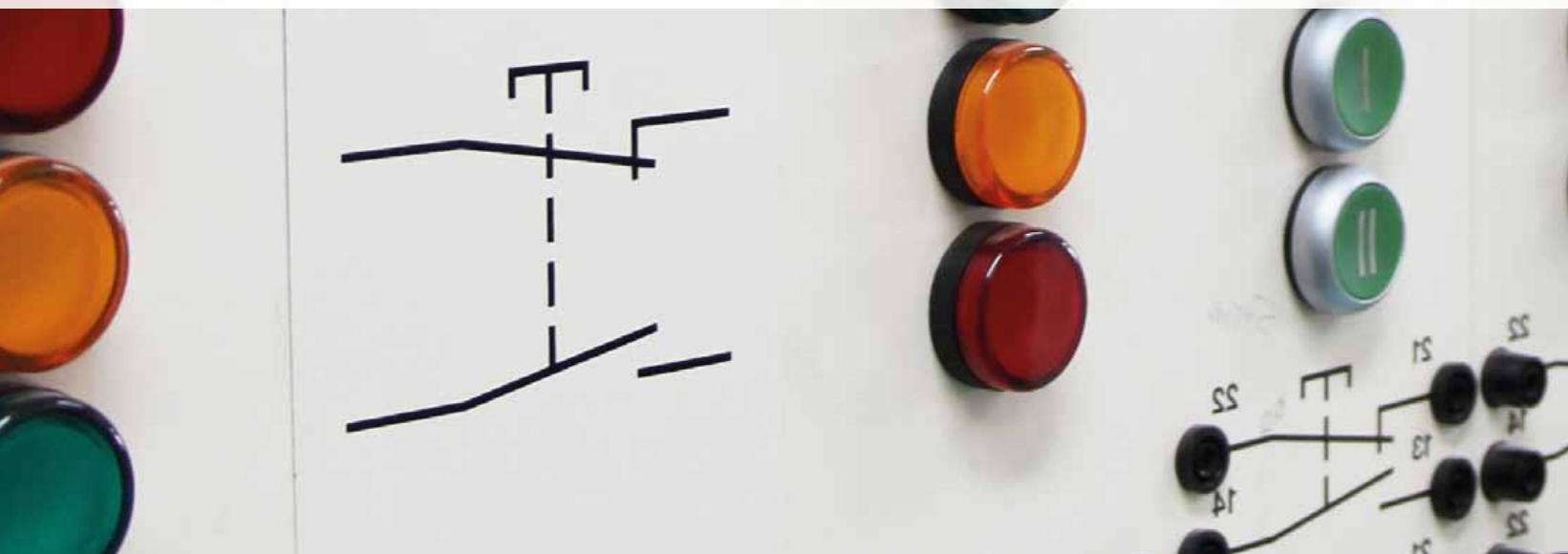


## Piktogrami za zaglavlje tablica

<b>U<sub>m</sub></b> Nazivni radni napon	<b>P<sub>n</sub></b> Nazivna snaga	 Nazivna snaga	 Napomena i dopuna
 Primarni napon	 Sekundarni napon	 Sekundarna struja	 Snaga sekundara
 2 pozicije	 3 pozicije	 Pozicija vađenja ključa (Lijeva strana)	 Pozicija vađenja ključa (Lijeva ili desna strana)
 Pozicija vađenja ključa (Sredina)	 Pozicija vađenja ključa	 Otvaranje brave: s okretom	 Otvaranje brave: s ključem
 El. Parametri kontakata	 Svjetleće jedinice s LED	 Dimenzije	 Tip podnoška
 Zatezni moment	 Navoj	 Natične i utične stopice	 Brtveneuvodnice
 Osnovna izvedba	 S kućištem IP 44	<b>IP..</b> Stupanj zaštite	 Boja
 Masa	 Zvučni znak	 Stupanj zaštite s prednje strane	

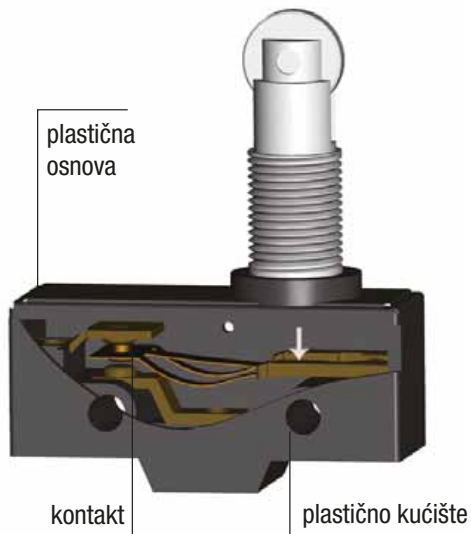
## Piktogrami za tehničke parametre

<b>230/400 V AC</b> Nazivni napon (V)	<b>U<sub>m</sub></b> max. 400 V Nazivni radni napon	 U <sub>i</sub> -Nazivni izolacijski napon	<b>U<sub>imp</sub></b> 6 kV Uimp-Nazivni podnosiivi udarni napon
<b>I<sub>e</sub></b> (AC 1, 230 V) Nazivna pogonska struja	<b>50/60 Hz</b> Nazivna frekvencija	 Preporučeni predosigurač	<b>[mm<sup>2</sup>]</b> Max. presjek vodiča
 Pogonska glava je okretna za 90 °!	 Pogonska glava i poluga su zakretne za 90 °!	<b>F<sub>on</sub></b> max. 20 N Sila uklapanja	<b>F<sub>off</sub></b> max. 15 N Sila isklapanja
 Mehanički vijek trajanja	<b>E</b> +120 °C Razred toplinske otpornosti	 Rasvjetno tijelo sa zaštitom od dodira I. razreda	<b>ON-OFF-ON...</b> sc/h Učestalost sklapanja/sat
<b>IP 42</b> Stupanj zaštite po ugradnji (s prednje strane)	<b>IP 20</b> Stupanj zaštite stezaljki (osnovni)	<b>IP 55</b> Stupanj zaštite	 Otpornost na vibracije
<b>% rH</b> max. 95 Relativna vlažnost	<b>T<sub>a</sub></b> -25..+55°C Temperatura okoline	 Dimenzija izreza	

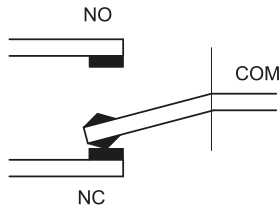


Pozicijske sklopke tipa LS15

<b>I<sub>th</sub></b> 15 A	<b>I<sub>e</sub></b> (AC 1, 230 V) 5 A	<b>I<sub>e</sub></b> (AC 15, 230 V) 2 A	<b>I<sub>e</sub></b> (DC 13, 250 V) 0,3 A	<b>U<sub>i</sub></b> 500 V	<b>[mm<sup>2</sup>]</b> 0,5-1,5	<b>×10<sup>6</sup></b>	ON-OFF-ON... ↑ sc/h ×1.800	<b>T<sub>a</sub></b> -25...+55°C	<b>IP</b> 00
-------------------------------	---	--	--	-------------------------------	------------------------------------	------------------------	-------------------------------------	-------------------------------------	-----------------



Tip kontakta: C

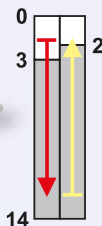


RELEVANT STANDARD  
EN 60947-1

RELEVANT STANDARD  
EN 60947-5-1

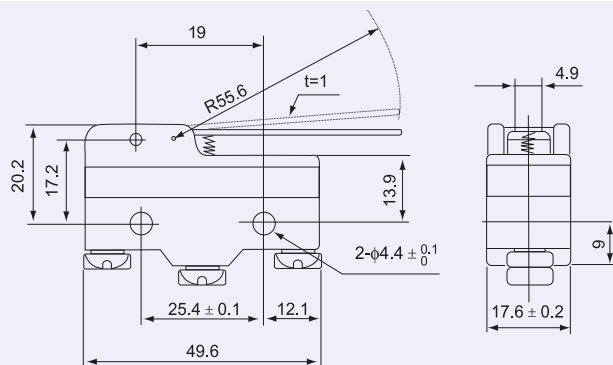
- jaka osnova
- izmjenični kontakt
- spojna točka za okaste stopice
- lagano spajanje vodiča
- s više vrsta sklopnih mehanizama

Elastična poluga

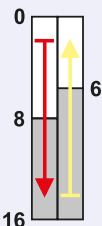


Pogonska staza (mm)

TRACON LS15GM-B

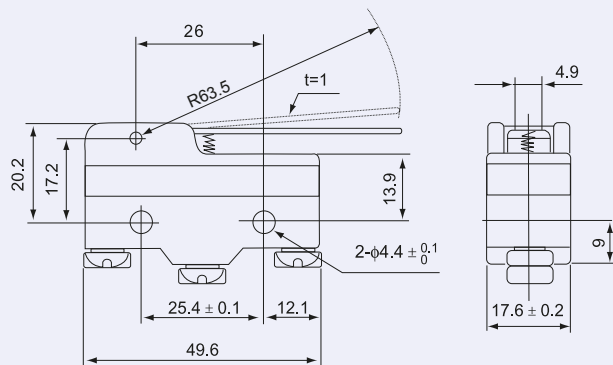


Elastična poluga

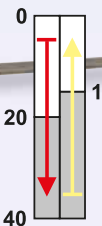


Pogonska staza (mm)

TRACON LS15GW-B

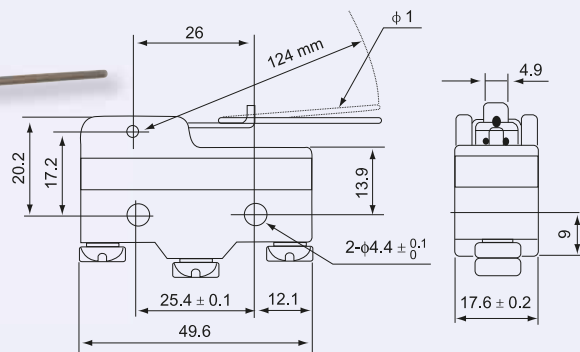


Elastična poluga



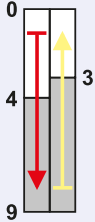
Pogonska staza (mm)

TRACON LS15HW24-B

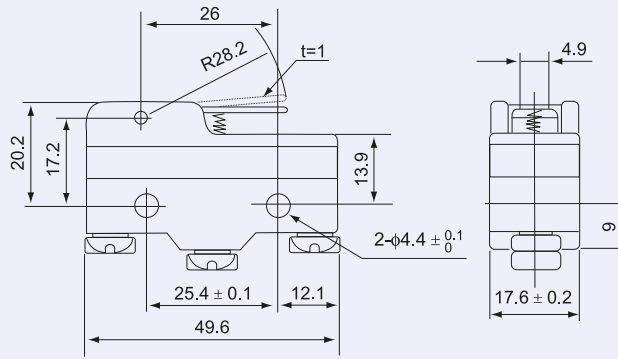




Elastična poluga

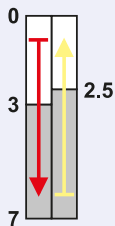


Pogonska staza (mm)

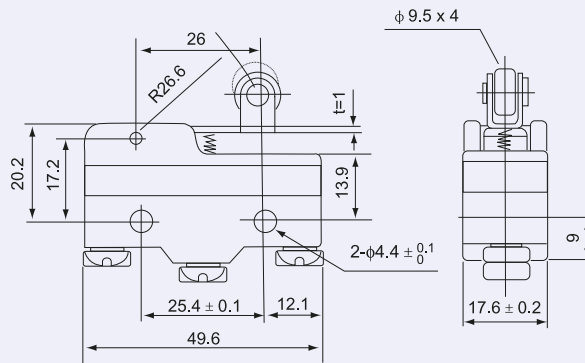


TRACON LS15GW21-B

Elastična poluga s kotačićem

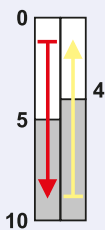


Pogonska staza (mm)

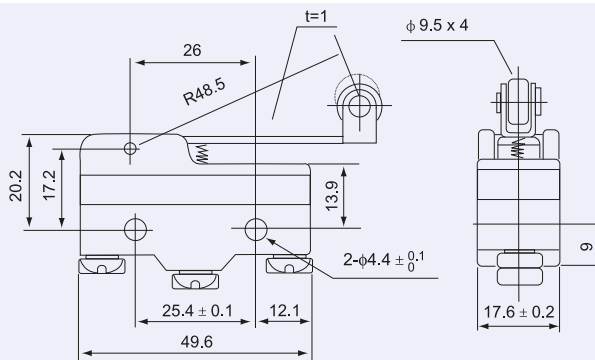


TRACON LS15GW22-B

Elastična poluga s kotačićem

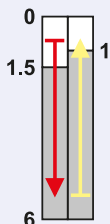


Pogonska staza (mm)

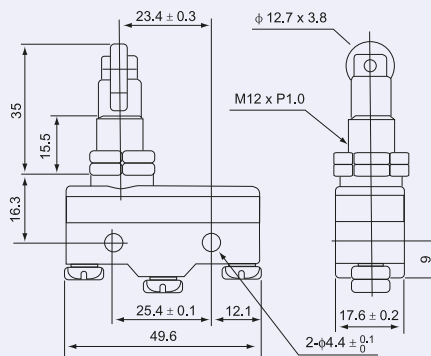


TRACON LS15GW2-B

Izvedba s kotačićem



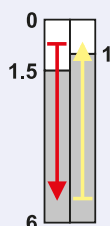
Pogonska staza (mm)



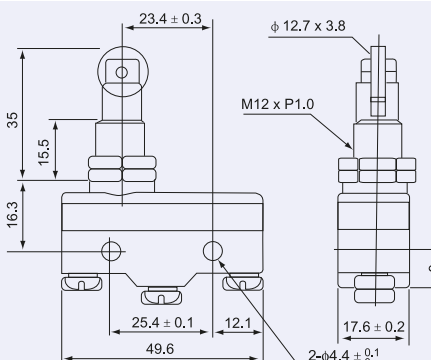
TRACON LS15GQ21-B



Izvedba s kotačićem



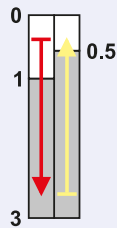
Pogonska staza (mm)



TRACON LS15GQ22-B

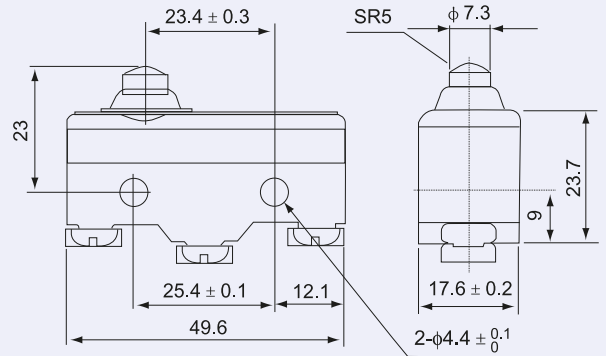


### Klip s okruglim vrhom

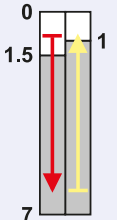


Pogonska staza (mm)

**TRACON LS15GD-B**

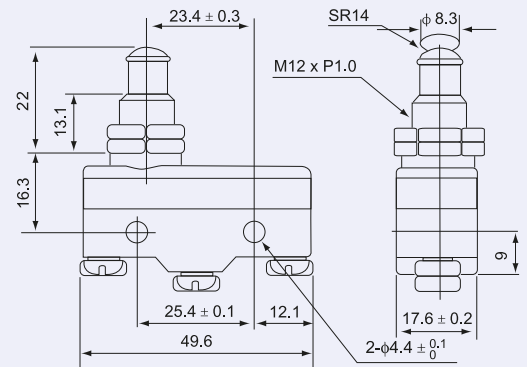


### Klip s okruglim vrhom

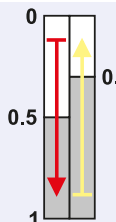


Pogonska staza (mm)

**TRACON LS15GQ-B**

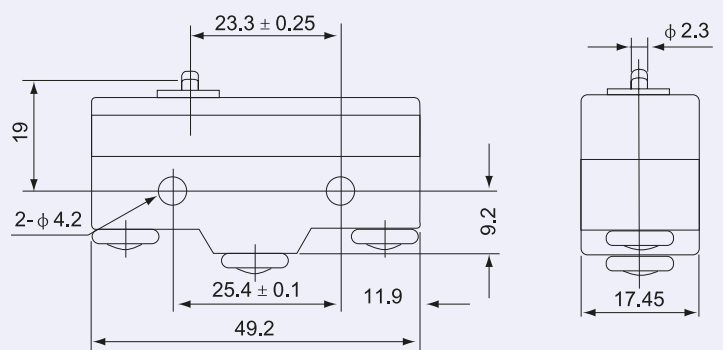


### Izvedba s klipom



Pogonska staza (mm)

**TRACON LS15G-B**



### Plastično kućište IP40



IP 40



**TRACON LS15-C0V**



### Industrijski releji



**J/2-J/9**

# Pozicijske sklopke tipa LS7

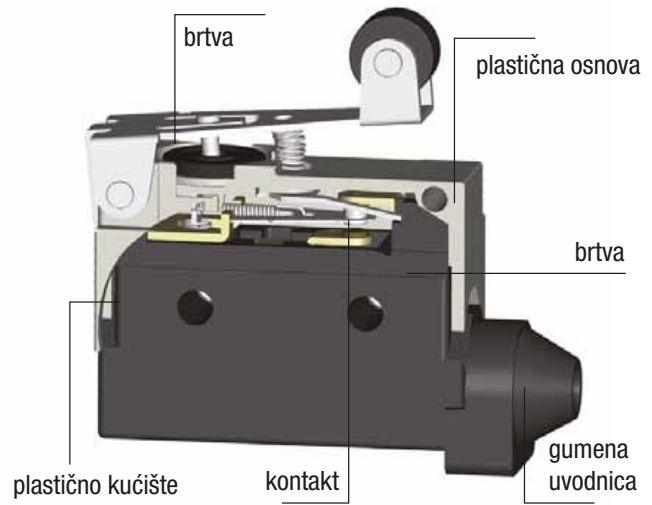
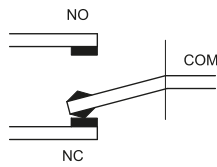
<b>I<sub>th</sub></b> 10 A	<b>I<sub>e</sub></b> (AC 1, 230 V) 5 A	<b>I<sub>e</sub></b> (AC 15, 230 V) 2 A	<b>I<sub>e</sub></b> (DC 13, 250 V) 0,3 A	<b>U<sub>i</sub></b> 500 V	<b>[mm<sup>2</sup>]</b> 0,5-1,5	<b>×10<sup>6</sup></b>	ON-OFF-ON... ↑ <b>sc/h</b> ×1.800	<b>T<sub>a</sub></b> -25...+55°C	<b>IP</b> 40	Piktogrami	<b>K/O</b>
-------------------------------	---	--	--	-------------------------------	------------------------------------	------------------------	--	-------------------------------------	-----------------	------------	------------

RELEVANT STANDARD  
**EN 60947-1**

RELEVANT STANDARD  
**EN 60947-5-1**

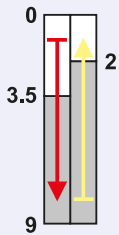


Tip kontakta: **C**

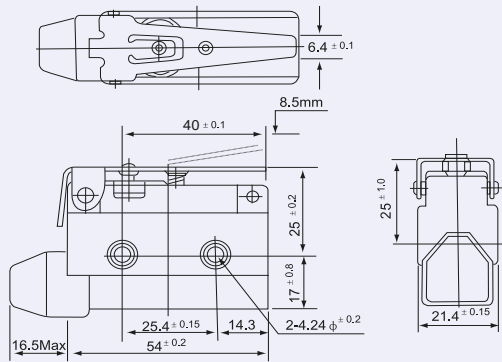


- jaka osnova
- izmjenični kontakt
- spojna točka za okaste stopice
- lagano spajanje vodiča
- s više vrsta sklopnih mehanizama

## Elastična poluga

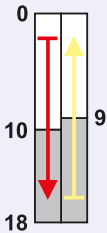


Pogonska staza (mm)

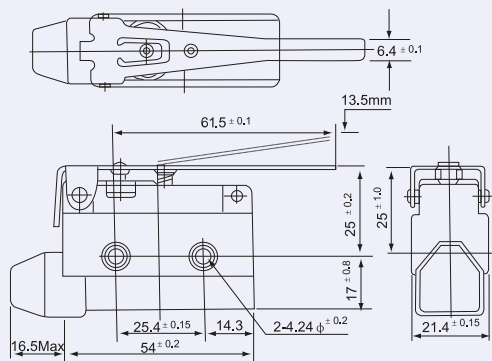


**TRACON LS7140**

## Elastična poluga

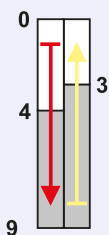


Pogonska staza (mm)

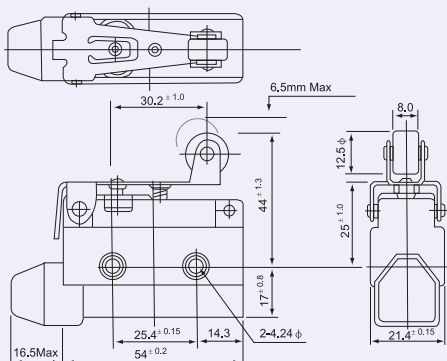


**TRACON LS7120**

## Elastična poluga s kotačićem

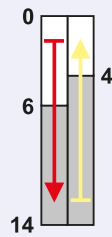


Pogonska staza (mm)



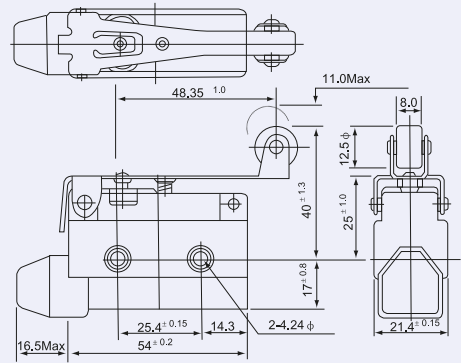
**TRACON LS7141**

### Elastična poluga s kotačićem

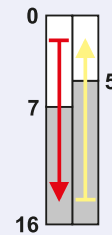


Pogonska staza (mm)

**TRACON** LS7121

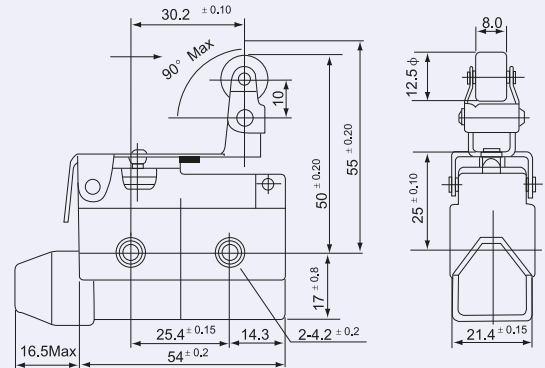


### Poluga s kotačićem na zglobu

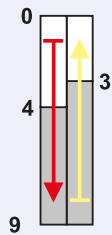


Pogonska staza (mm)

**TRACON** LS7144

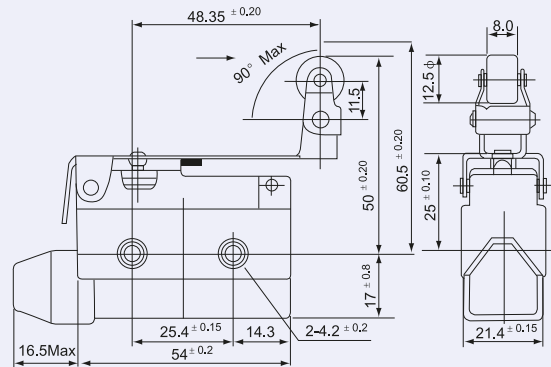


### Poluga s kotačićem na zglobu

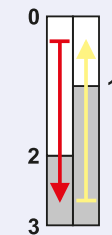


Pogonska staza (mm)

**TRACON** LS7124

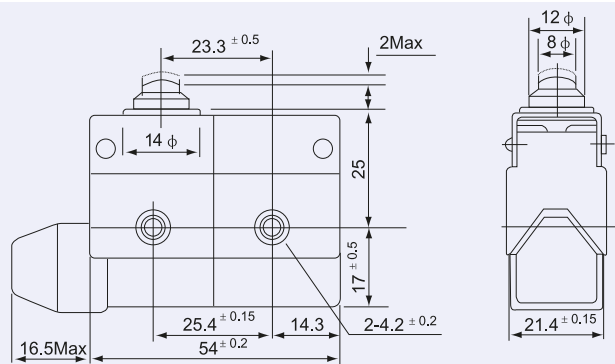


### Klip s okruglim vrhom

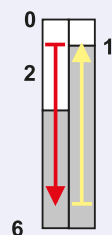


Pogonska staza (mm)

**TRACON** LS7100

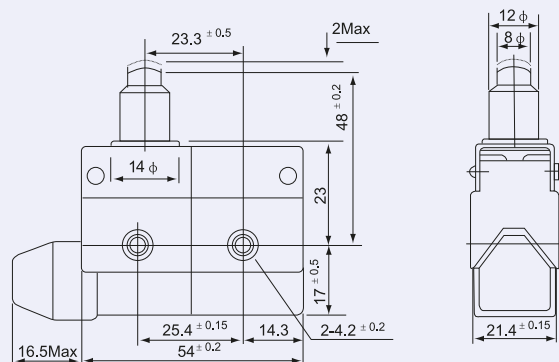


### Klip s okruglim vrhom

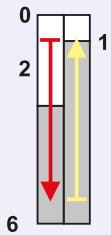


Pogonska staza (mm)

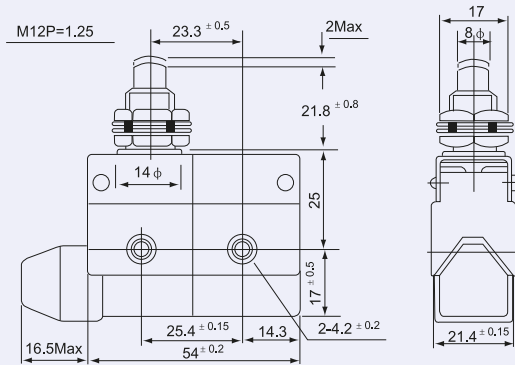
**TRACON** LS7110



**Klip s okruglim vrhom**

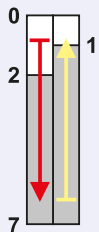


**Pogonska staza (mm)**

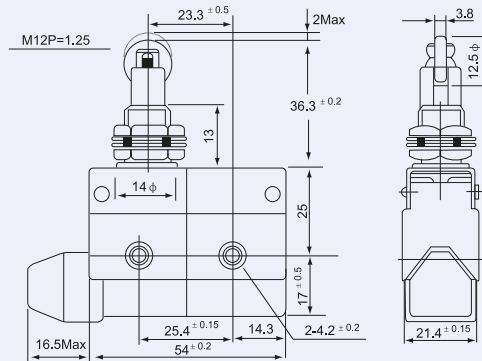


**TRACON LS7310**

**Izvedba s kotačićem**

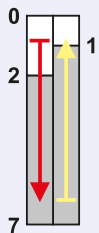


**Pogonska staza (mm)**

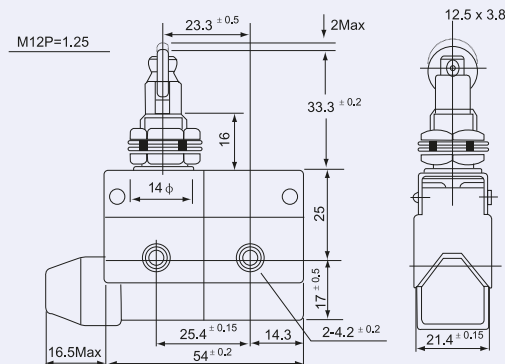


**TRACON LS7311**

**Izvedba s kotačićem**

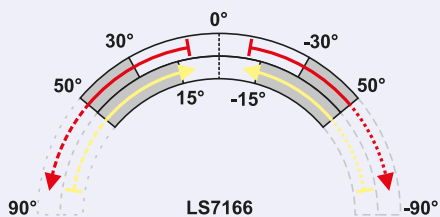


**Pogonska staza (mm)**

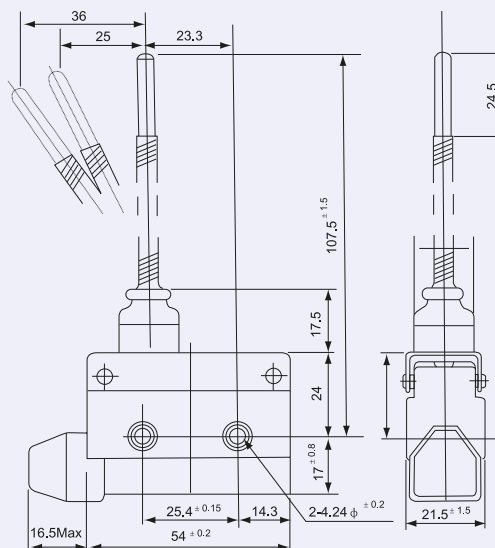


**TRACON LS7312**

**Štap s oprugom**



**Pogonska staza (°)**

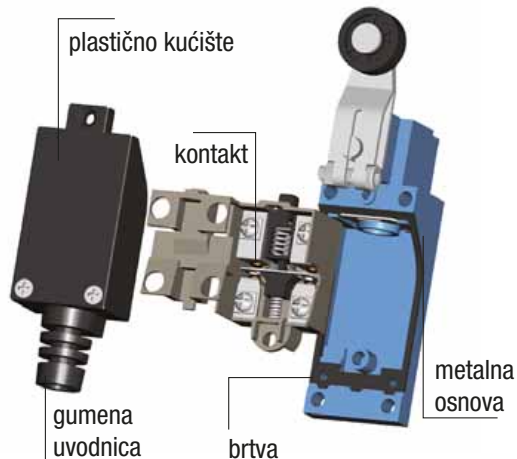


**TRACON LS7166**

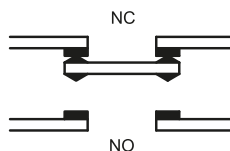


Pozicijske sklopke tipa LSME

<b>I<sub>th</sub></b> 10 A	<b>I<sub>e</sub></b> (AC 1, 230 V) 5 A	<b>I<sub>e</sub></b> (AC 15, 230 V) 2 A	<b>I<sub>e</sub></b> (DC 13, 230 V) 0,3 A	<b>U<sub>i</sub></b> 500 V	<b>[mm<sup>2</sup>]</b> 0,5-1,5	<b>x10<sup>6</sup></b> x10 <sup>6</sup>	<b>ON-OFF-ON...</b> sc/h x1.800	<b>T<sub>a</sub></b> -25...+55°C	<b>IP</b> 65
-------------------------------	---	--	--	-------------------------------	------------------------------------	--	---------------------------------------	-------------------------------------	-----------------



Tip kontakta: Za



RELEVANT STANDARD  
EN 60947-1

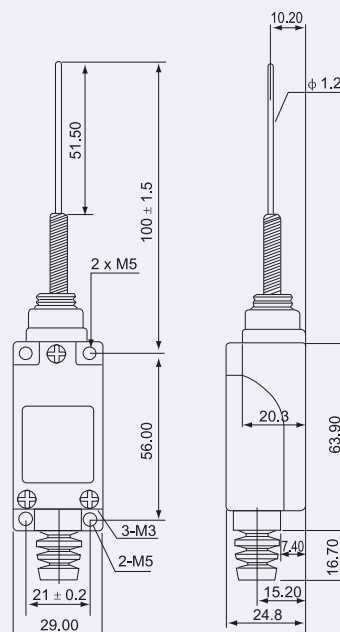
RELEVANT STANDARD  
EN 60947-5-1

- Dvostruki kontakti
- Masivna konstrukcija
- Plastični i aluminijski odljevak
- Otporne na vodu i ulje
- Dvostruki opružni mehanizam
- Dugi vijek trajanja
- Lagano spajanje vodiča

Izvedba s elastičnim čeličnim štapićem



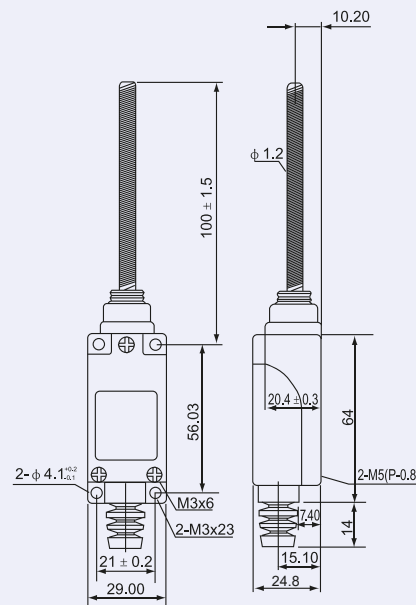
TRACON LSME8169



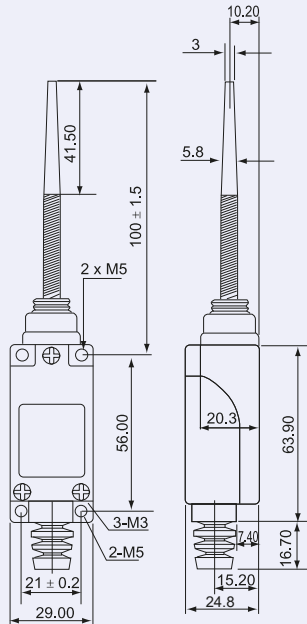
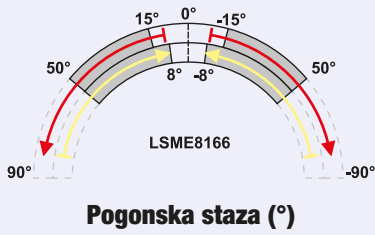
Izvedba s elastičnim čeličnim štapićem



TRACON LSME9101

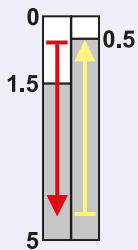


Izvedba s elastičnim čeličnim štapićem

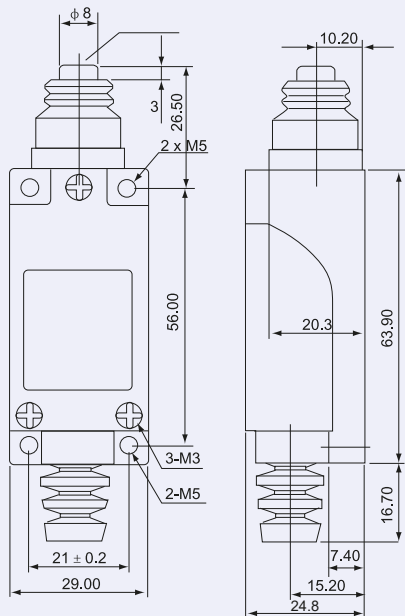


TRACON LSME8166

Klip s okruglim vrhom

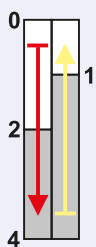


Pogonska staza (mm)

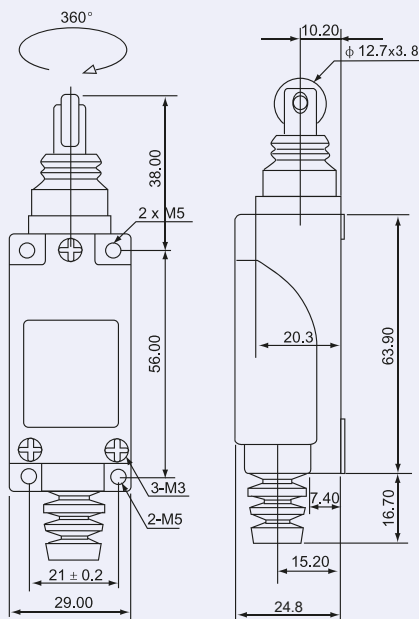


TRACON LSME8111

Klip s kotačićem

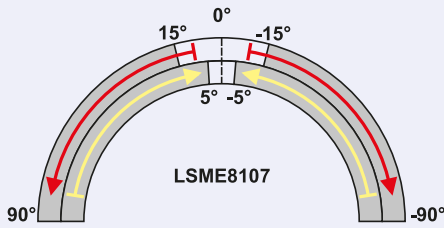


Pogonska staza (mm)



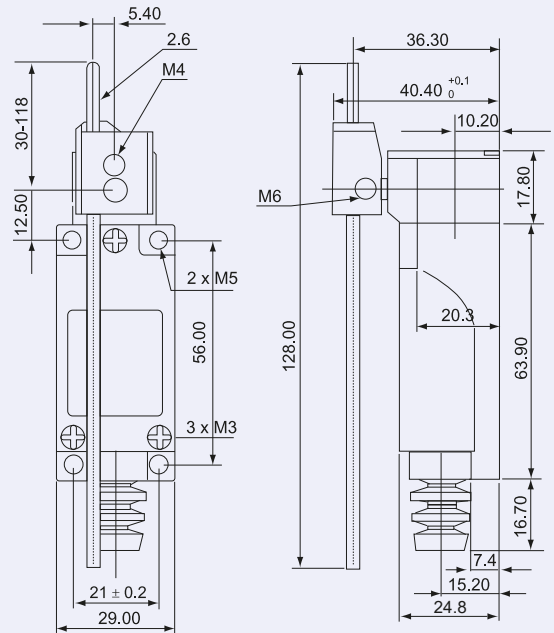
TRACON LSME8122

Šipkasta poluga

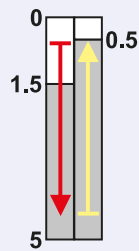


Pogonska staza (°)

TRACON LSME8107

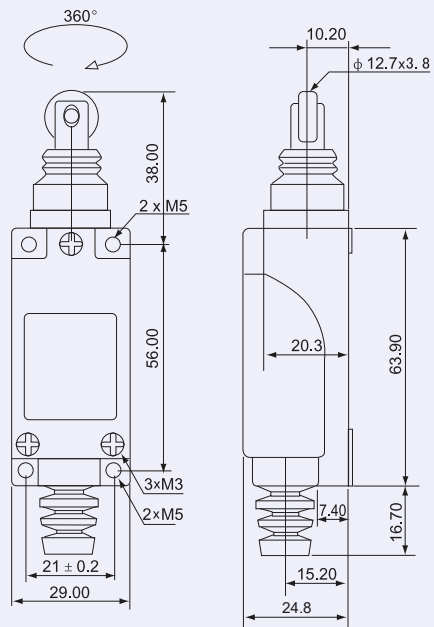


Klip s kotačićem

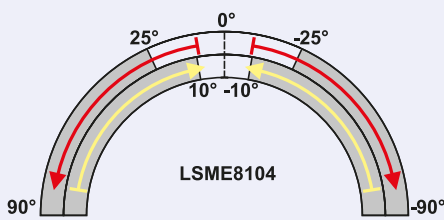


Pogonska staza (mm)

TRACON LSME8112

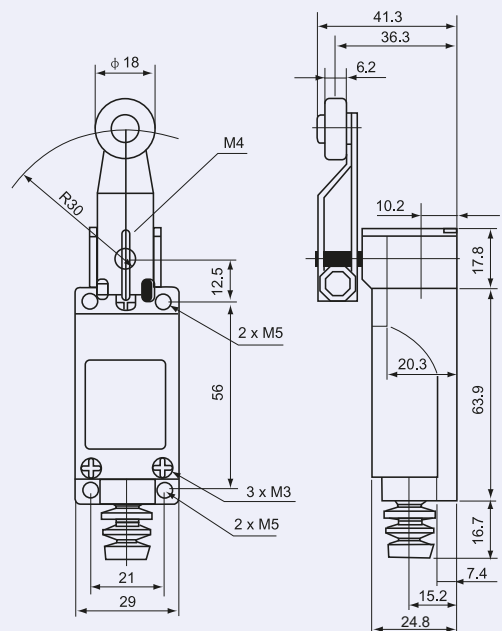


Zakretna poluga s kotačićem

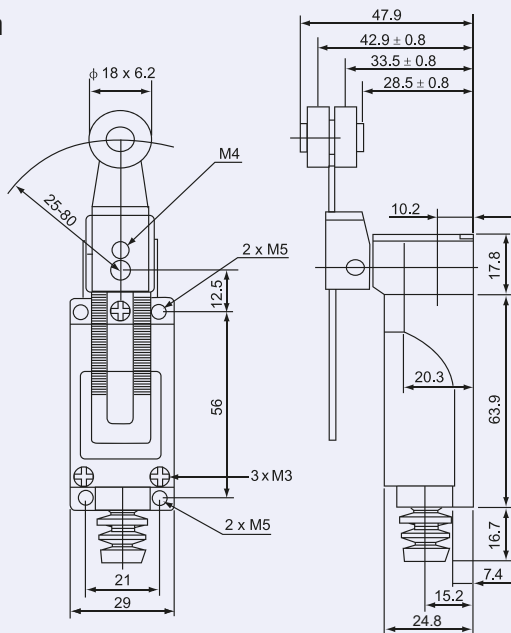
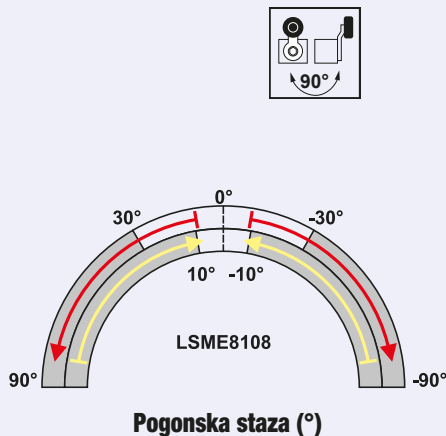


Pogonska staza (°)

TRACON LSME8104



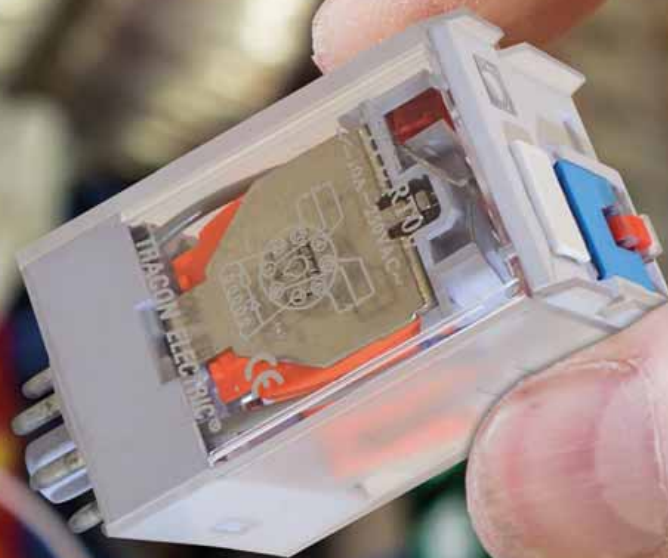
**Podesiva zakretna poluga s kotačićem**



**TRACON LSME8108**

# RELEJI

**TRACON**  
ELECTRIC®



**J/2-J/9**



## UČITAJTE ŠIFRU!

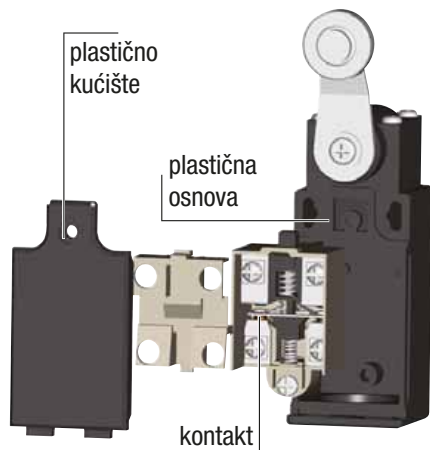
- Pogledajte naše novosti
- Budite u tijeku

**Naša ponuda se brzo i kontinuirano razvija!  
Katalog prikazuje stanje u travnju 2021. godine.  
Za aktualne informacije posjetite našu  
web stranicu!**

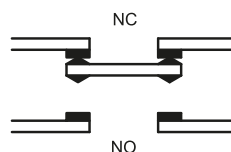


Pozicijske sklopke tipa VP

<b>I<sub>th</sub></b> 10 A	<b>I<sub>e</sub></b> (AC 1, 230 V) 5 A	<b>I<sub>e</sub></b> (AC 15, 230 V) 2 A	<b>I<sub>e</sub></b> (DC 13, 250 V) 0,3 A	<b>U<sub>i</sub></b> 500 V	<b>[mm<sup>2</sup>]</b> 0,75-1,5	<b>5×10<sup>6</sup></b>	ON-OFF-ON... sc/h ×1.800	<b>T<sub>a</sub></b> -25...+55°C	<b>IP</b> 65
-------------------------------	---	--	--	-------------------------------	-------------------------------------	-------------------------	--------------------------------	-------------------------------------	-----------------



Tip kontakta: Za

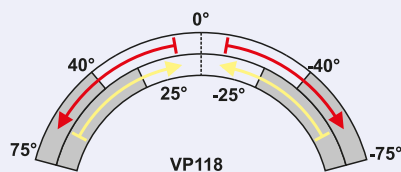
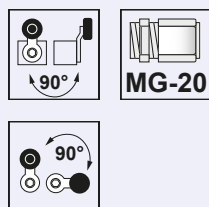


- Dvostruki kontakti
- Jako plastično kućište
- Masivna konstrukcija
- Precizno sklapanje
- Dugi vijek trajanja
- Lagano spajanje vodiča

RELEVANT STANDARD  
**EN 60947-5-1**

RELEVANT STANDARD  
**EN 60947-1**

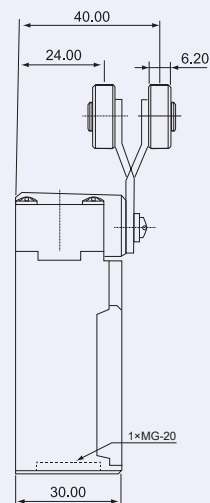
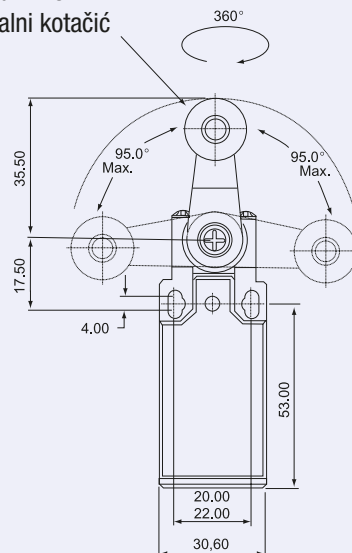
Zakretna poluga s kotačićem



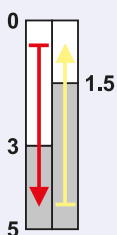
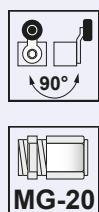
Pogonska staza (°)

TRACON VP118

d = 18 mm  
metalni kotačić



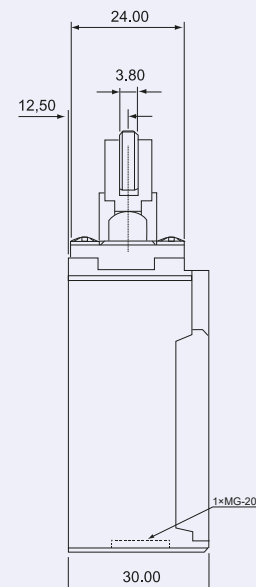
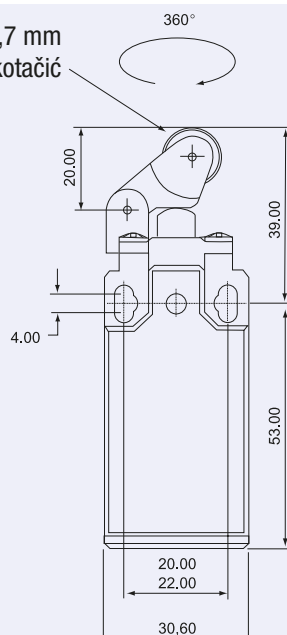
Zakretna poluga s kotačićem



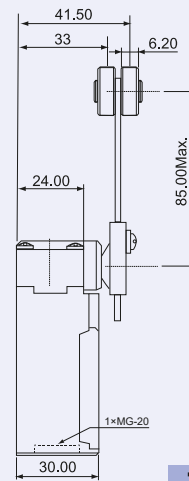
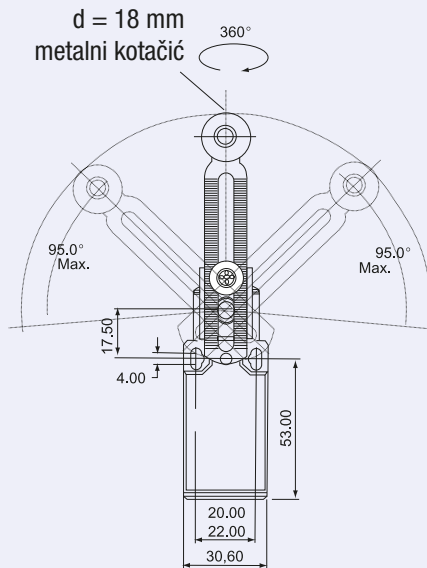
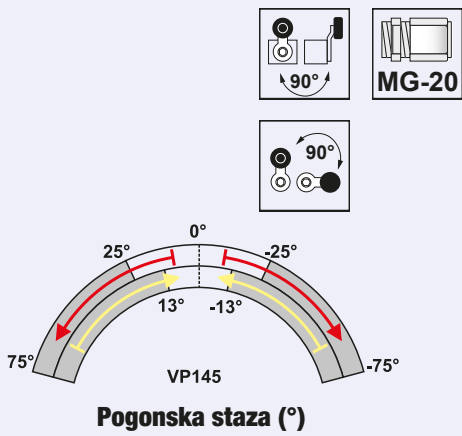
Pogonska staza (mm)

TRACON VP121

d = 12,7 mm  
metalni kotačić

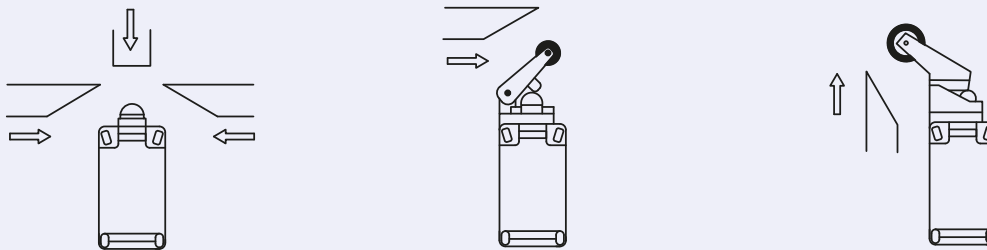


**Podesiva zakretna poluga s kotačićem**



**TRACON VP145**

**Pogonski smjerovi**



# TGE

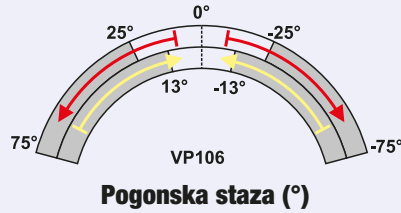
## RAZVODNI ORMARI

**TRACON**  
ELECTRIC®

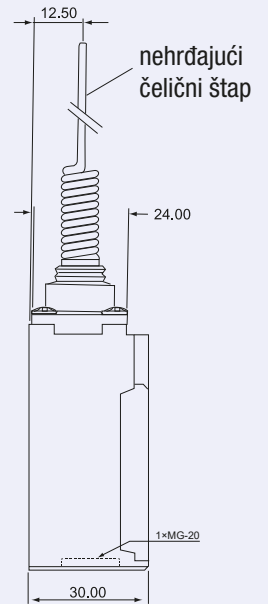
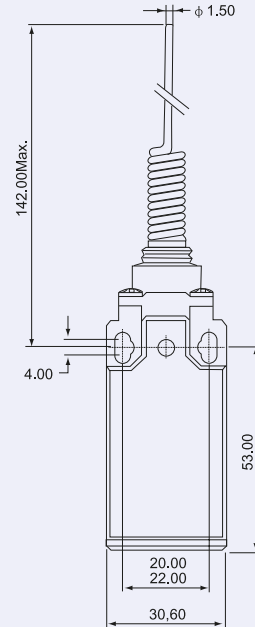


**H/14**

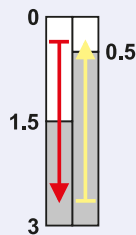
### Štap s oprugom



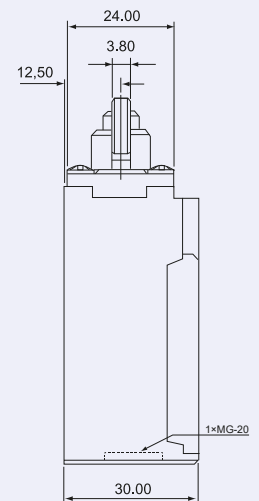
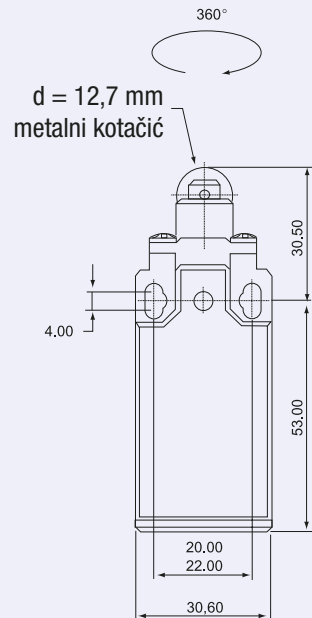
**TRACON VP106**



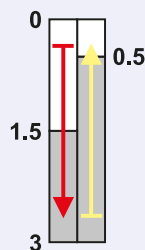
### Klip s kotačićem



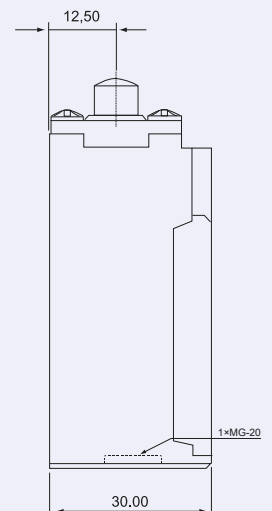
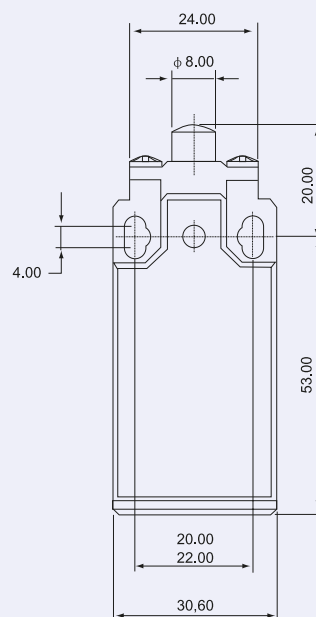
**TRACON VP102**



### Klip s okruglim vrhom

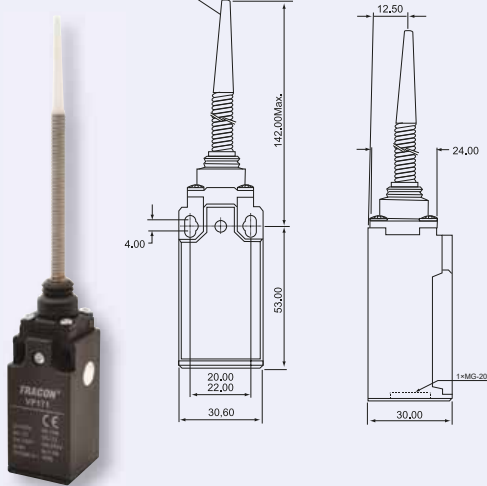


**TRACON VP110**



**Elastična poluga (plastika+čelik)**

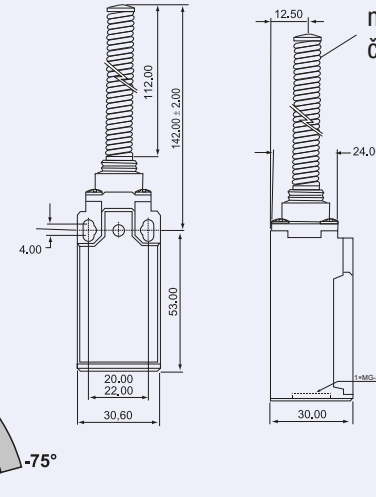
plastični štapić



**TRACON VP171**

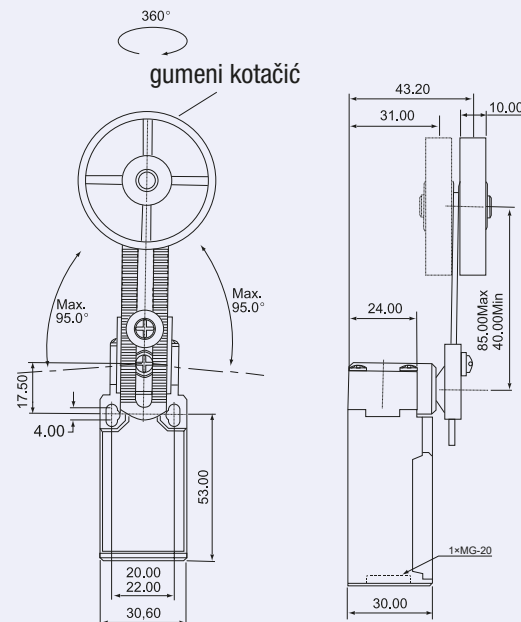
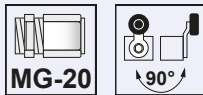
**Elastična poluga (čelik)**

nehrđajući čelični štap



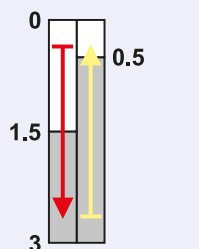
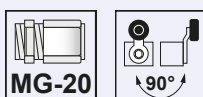
**TRACON VP181**

**Izvedba s gumenim kotačićem**

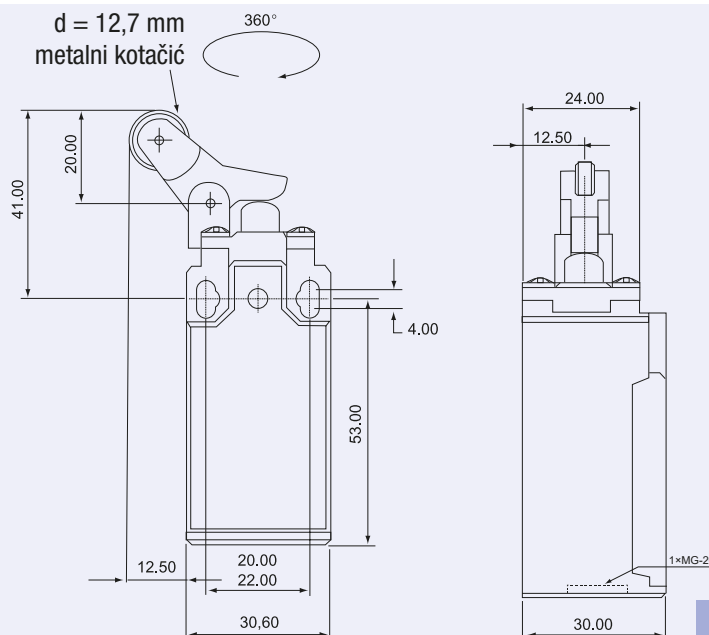


**TRACON VP191**

**Izvedba sa zakretnom polugom**



d = 12,7 mm  
metalni kotačić

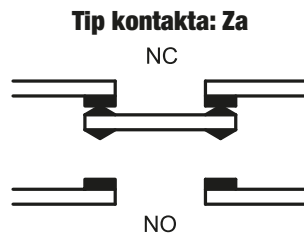
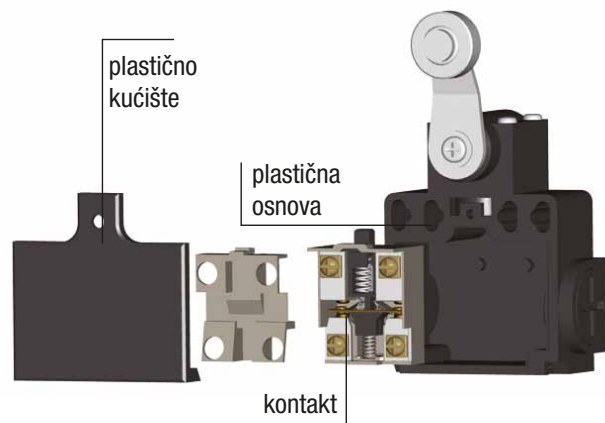


**TRACON VP127**



Pozicijske sklopke tipa VT

<b>I<sub>th</sub></b> 10 A	<b>I<sub>e</sub></b> (AC 1, 230 V) 5 A	<b>I<sub>e</sub></b> (AC 15, 230 V) 2 A	<b>I<sub>e</sub></b> (DC 13, 220 V) 0,3 A	<b>U<sub>i</sub></b> 500 V	<b>[mm<sup>2</sup>]</b> 0,75-1,5	<b>x10<sup>7</sup></b> x1.800	<b>ON-OFF-ON...</b> sc/h x1.800	<b>T<sub>a</sub></b> -25...+55°C	<b>IP</b> 65
-------------------------------	---	--	--	-------------------------------	-------------------------------------	----------------------------------	---------------------------------------	-------------------------------------	-----------------

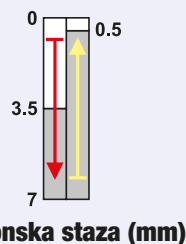
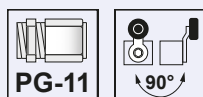


**RELEVANT STANDARD**  
**EN 60947-1**

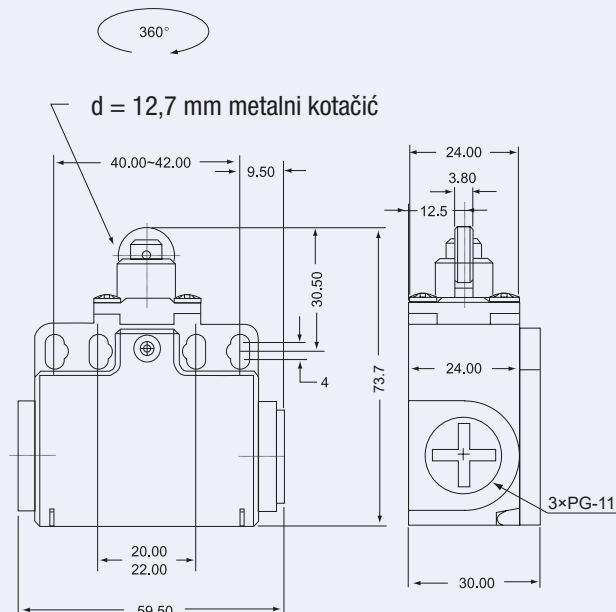
**RELEVANT STANDARD**  
**EN 60947-5-1**

- Dvostruki kontakti
- Jako plastično kućište
- Masivna konstrukcija
- Precizno sklapanje
- Dugi vijek trajanja

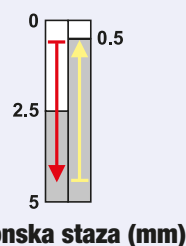
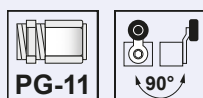
Klip s kotačićem



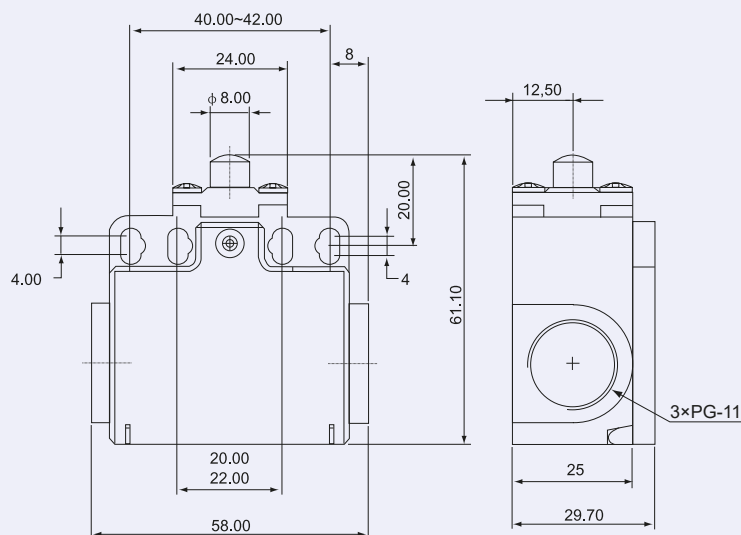
**TRACON VT102**



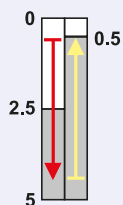
Klip s okruglim vrhom



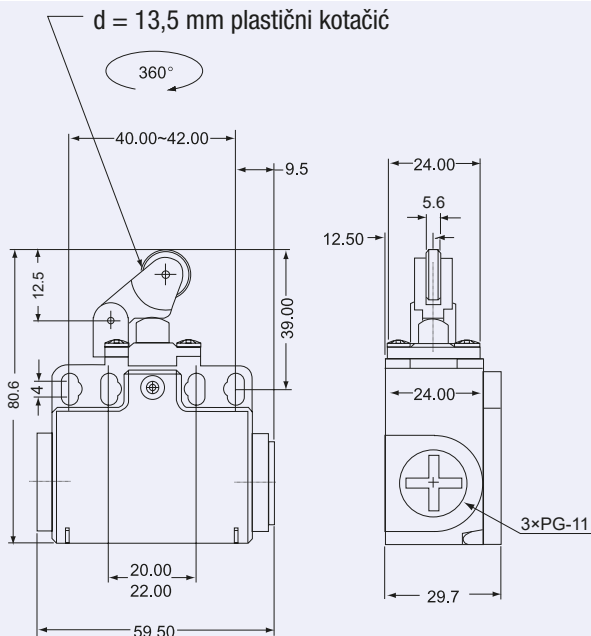
**TRACON VT110**



**Zakretna poluga s kotačićem**

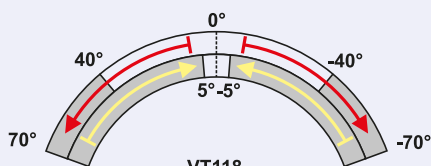
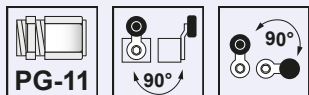


Pogonska staza (mm)

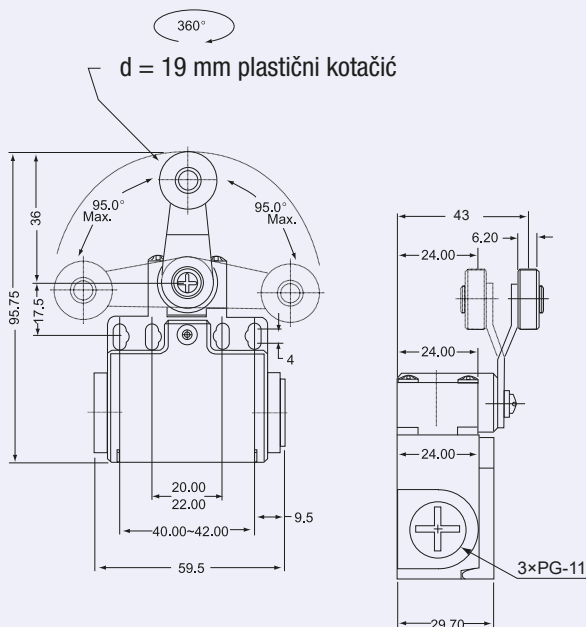


**TRACON VT121**

**Zakretna poluga s kotačićem**

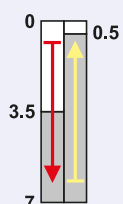
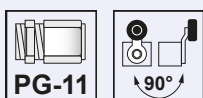


Pogonska staza (°)

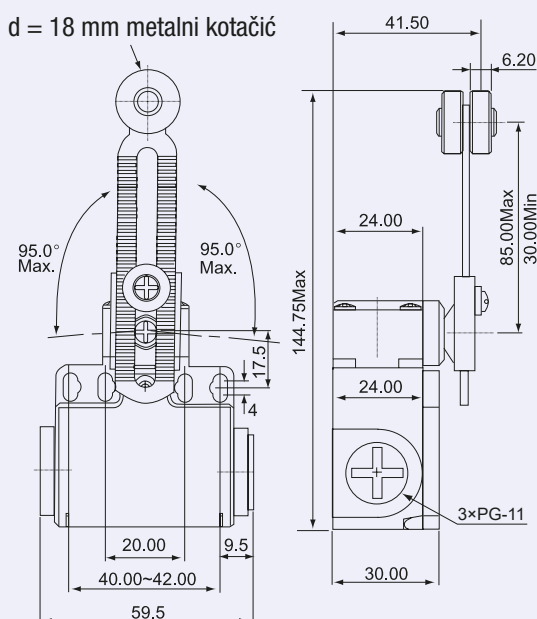


**TRACON VT118**

**Podesiva poluga s kotačićem**

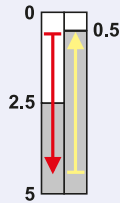
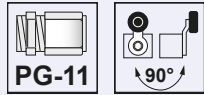


Pogonska staza (mm)



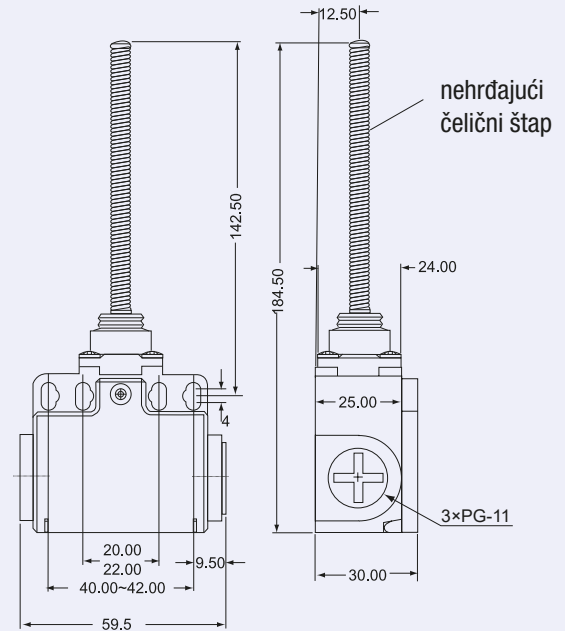
**TRACON VT145**

Elastična poluga

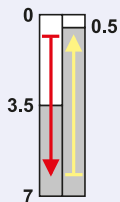
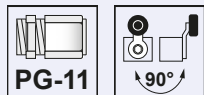


Pogonska staza (mm)

TRACON VT181

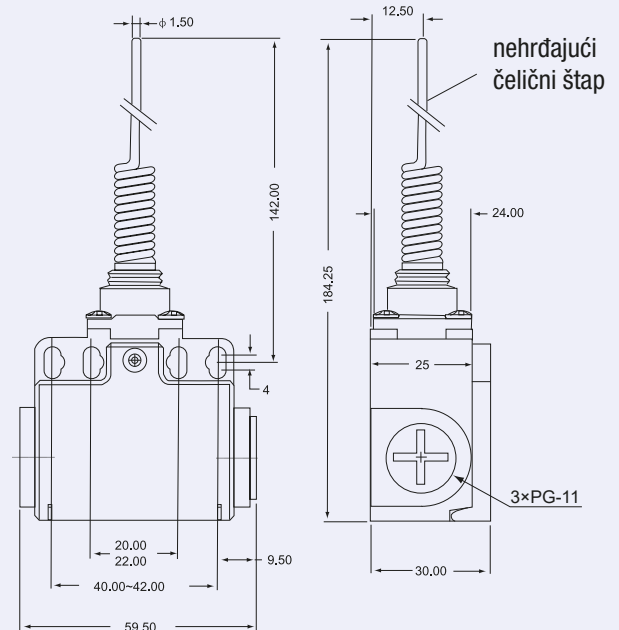


Elastični štapić

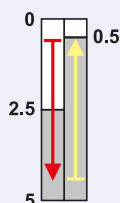
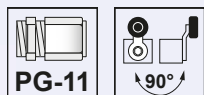


Pogonska staza (mm)

TRACON VT106

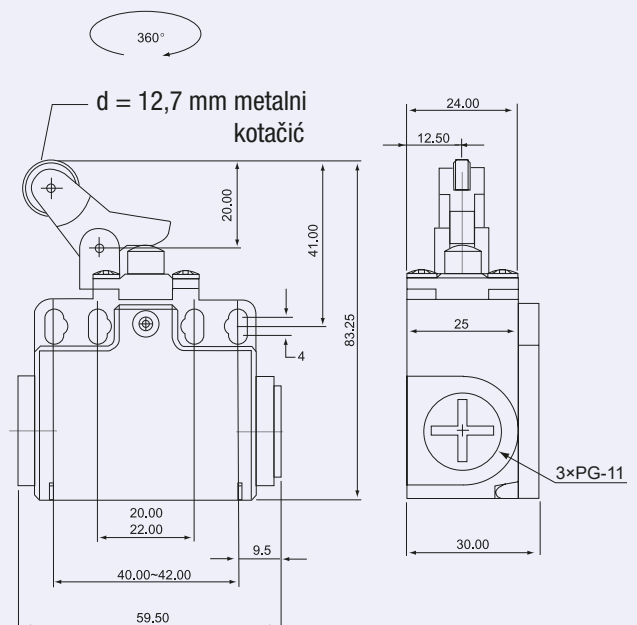


Zakretna poluga s kotačićem

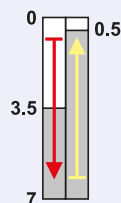
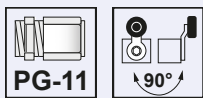


Pogonska staza (mm)

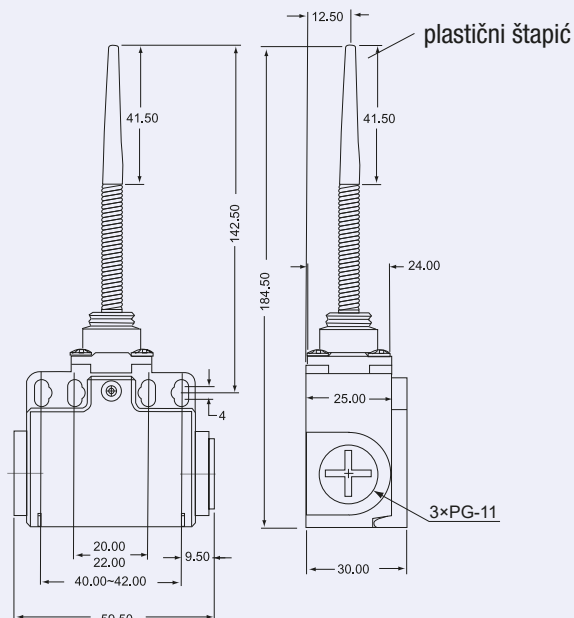
TRACON VT127



**Elastični plastični štapić**

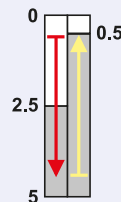
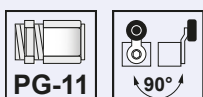


**Pogonska staza (mm)**

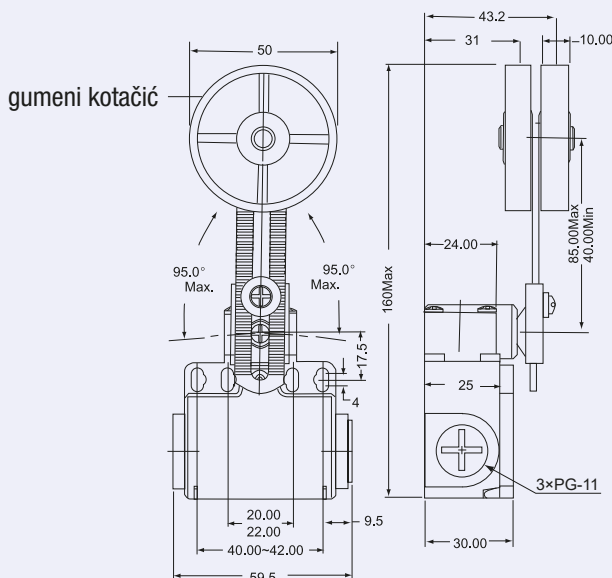


**TRACON VT171**

**Izvedba s gumenim kotačićem**



**Pogonska staza (mm)**



**TRACON VT191**

**MP**

**PLOMBE ZA OZNAČAVANJE  
I MJERNE PLOMBE**



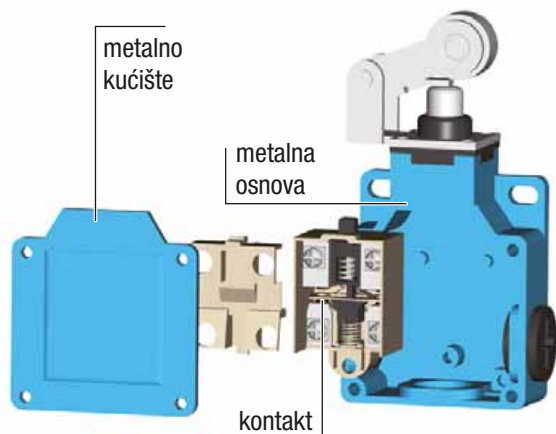
**TRACON**  
ELECTRIC®

**C/24**

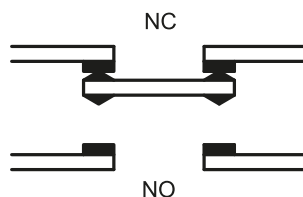


# Pozicijske sklopke tipa VM

<b>I<sub>th</sub></b> 10 A	<b>I<sub>e</sub></b> (AC 1, 230 V) 5 A	<b>I<sub>e</sub></b> (AC 15, 230 V) 2 A	<b>I<sub>e</sub></b> (DC 13, 250 V) 0,3 A	<b>U<sub>i</sub></b> 500 V	<b>[mm<sup>2</sup>]</b> 0,75-1,5	<b>5x10<sup>6</sup></b>	ON-OFF-ON... ↑ sc/h ×3.600	<b>T<sub>a</sub></b> -25...+55°C	<b>IP</b> 66	
-------------------------------	---	--	--	-------------------------------	-------------------------------------	-------------------------	-------------------------------------	-------------------------------------	-----------------	--



**Tip kontakta: Za**

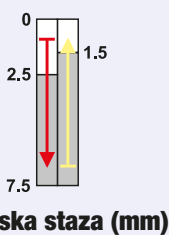
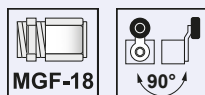


- Dvostruki kontakti
- Jako metalno kućište
- Masivna konstrukcija
- Otporne na vodu i ulje
- Dugi vijek trajanja
- Lagano spajanje vodiča

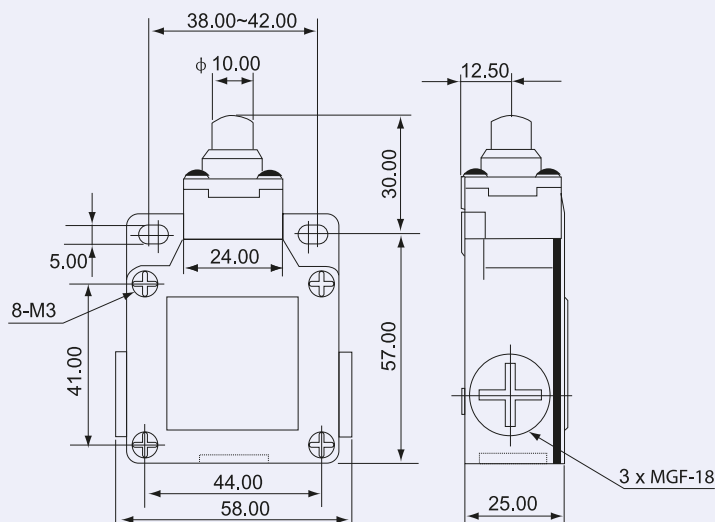
RELEVANT STANDARD  
**EN 60947-1**

RELEVANT STANDARD  
**EN 60947-5-1**

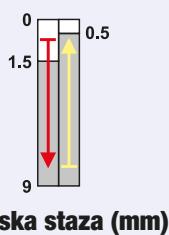
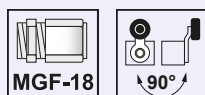
## Klip s okruglim vrhom



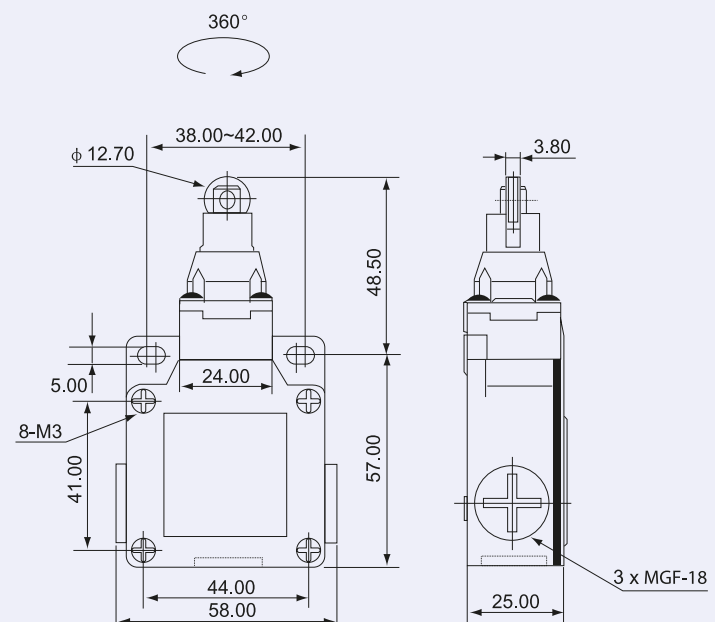
**TRACON VM110**



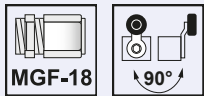
## Klip s kotačićem



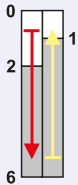
**TRACON VM102**



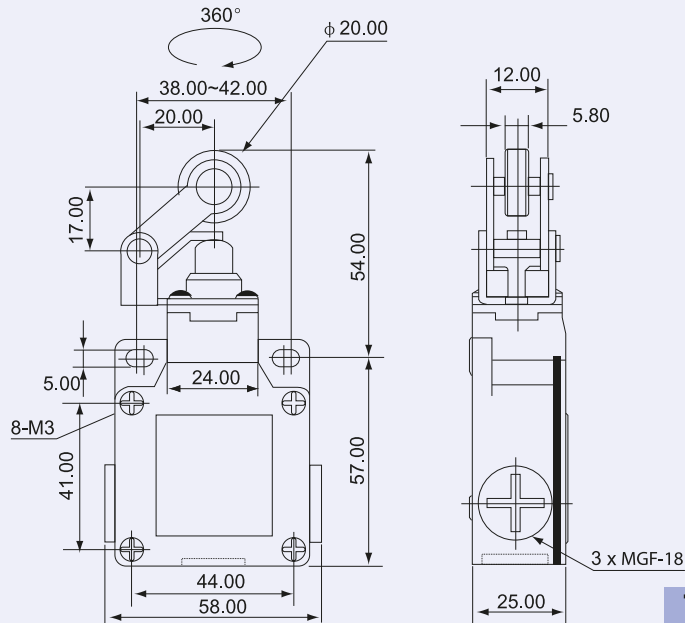
**Klip i poluga s kotačićem**



MGF-18

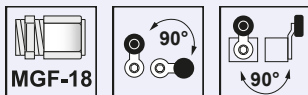


Pogonska staza (mm)

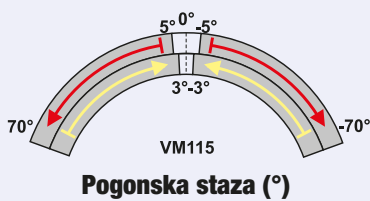
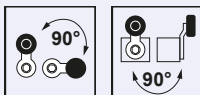


**TRACON VM121**

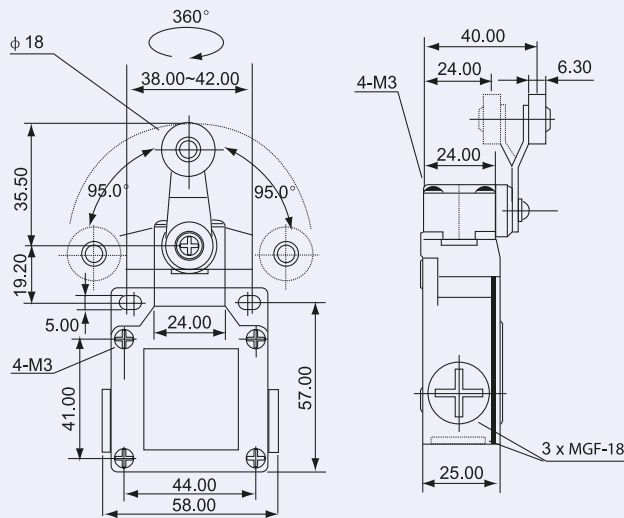
**Zakretna poluga s kotačićem**



MGF-18

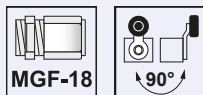


Pogonska staza (°)



**TRACON VM115**

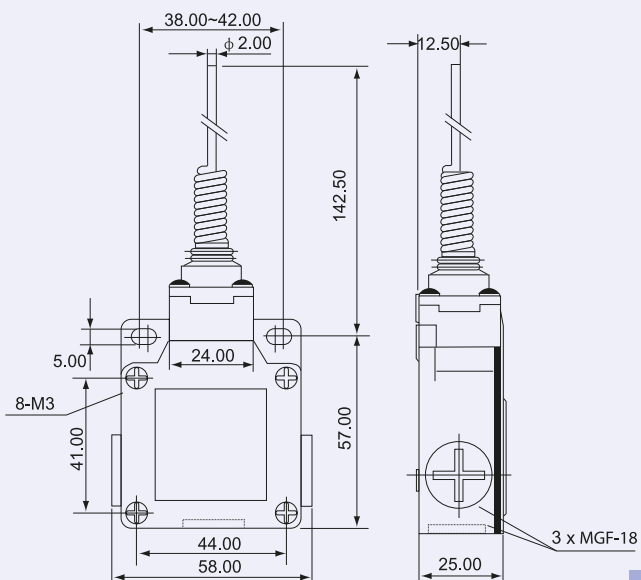
**Štap s oprugom**



MGF-18

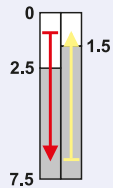
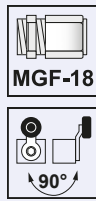


Pogonska staza (°)



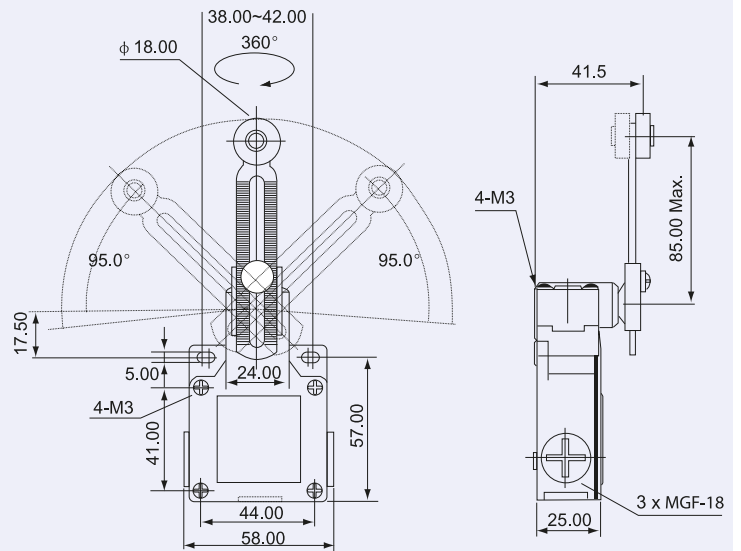
**TRACON VM106**

**Podesiva poluga s kotačićem**

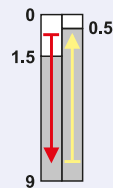
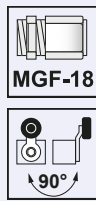


**Pogonska staza (mm)**

**TRACON VM145**

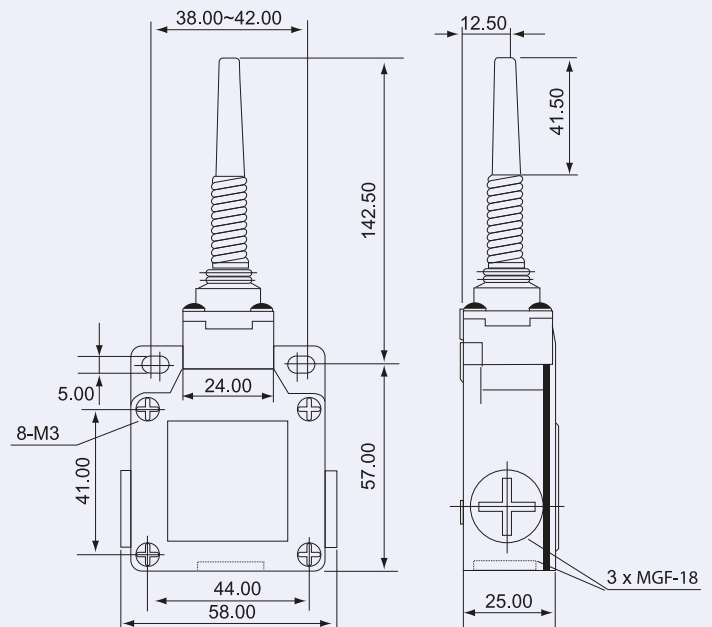


**Elastični plastični štapić**

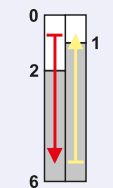
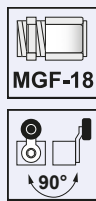


**Pogonska staza (mm)**

**TRACON VM171**

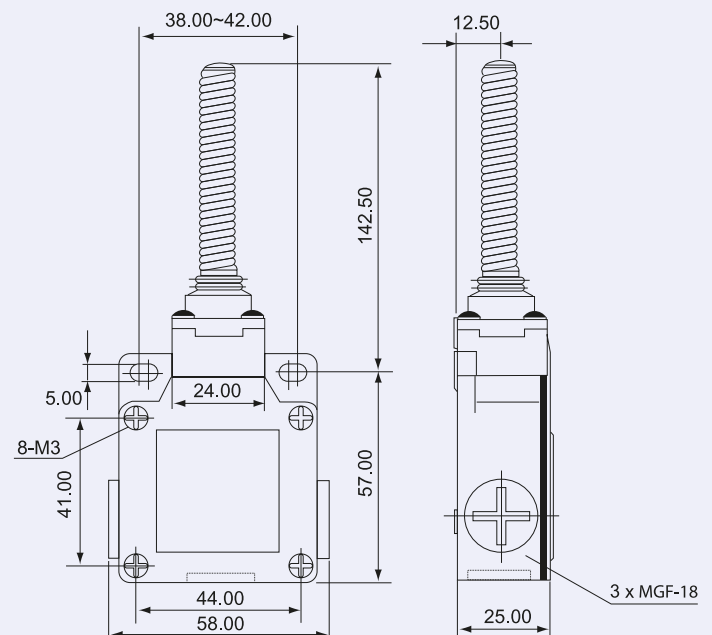


**Elastična poluga**



**Pogonska staza (mm)**

**TRACON VM181**





# RSMDL

**LED REFLEKTORI**

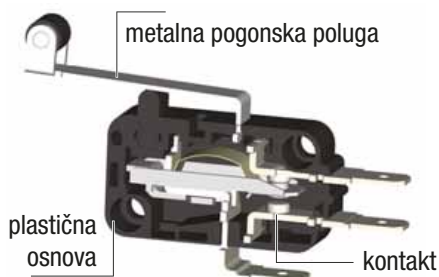
**TRACON**  
.....**ELECTRIC**®



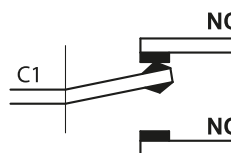
**E/23-E/25**

Mikroprekidači tipa KW

<b>I<sub>th</sub></b> 10 A	<b>I<sub>e</sub></b> (AC 1, 230 V) 5 A	<b>I<sub>e</sub></b> (AC 15, 230 V) 2 A	<b>I<sub>e</sub></b> (DC 13, 250 V) 0,3 A	<b>U<sub>i</sub></b> 500 V	<b>[mm<sup>2</sup>]</b> 0,75-1,5	<b>ON-OFF-ON...</b> sc/h x600	<b>T<sub>a</sub></b> -25...+80°C	<b>IP</b> 00
-------------------------------	---	--	--	-------------------------------	-------------------------------------	-------------------------------------	-------------------------------------	-----------------



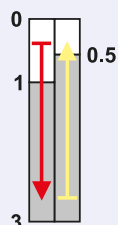
Tip kontakta: C



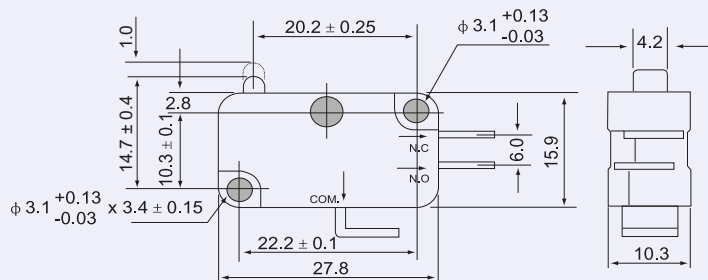
RELEVANT STANDARD  
EN 60947-1

RELEVANT STANDARD  
EN 60947-5-1

Izvedba s klipom



Pogonska staza (mm)

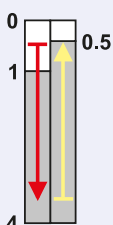


TRACON

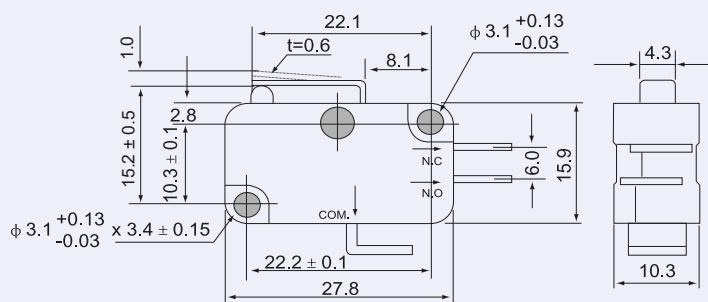
**KW3-01** 6,3×0,8 mm

**KW3-05** 4,8×0,5 mm

Elastična poluga



Pogonska staza (mm)

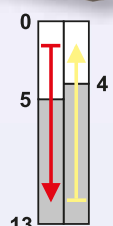


TRACON

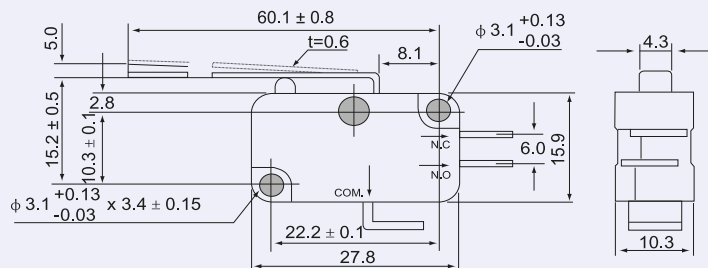
**KW3-11** 6,3×0,8 mm

**KW3-15** 4,8×0,5 mm

Elastična poluga



Pogonska staza (mm)



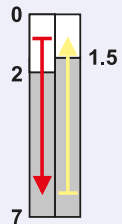
TRACON

**KW3-21** 6,3×0,8 mm

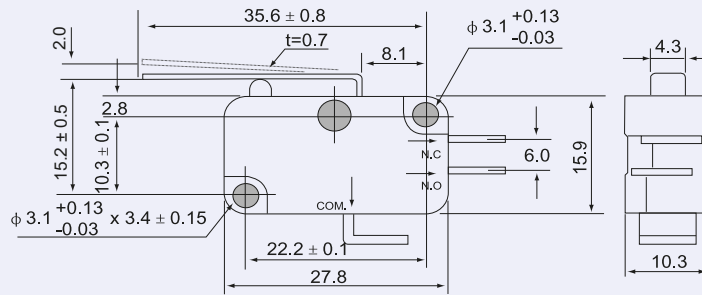
**KW3-25** 4,8×0,5 mm



**Elastična poluga**



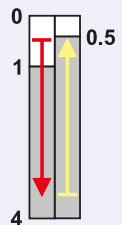
**Pogonska staza (mm)**



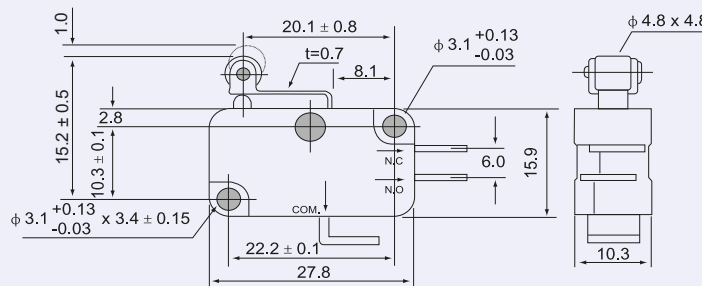
**TRACON**

<b>KW3-31</b>	6,3×0,8 mm
<b>KW3-35</b>	4,8×0,5 mm

**Elastična poluga s kotačićem**



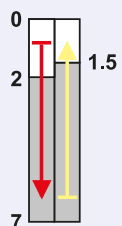
**Pogonska staza (mm)**



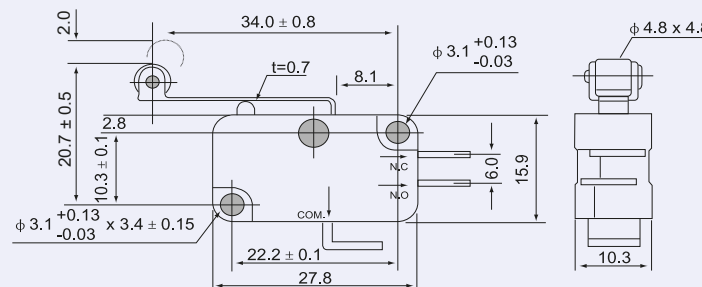
**TRACON**

<b>KW3-41</b>	6,3×0,8 mm
<b>KW3-45</b>	4,8×0,5 mm

**Elastična poluga s kotačićem**



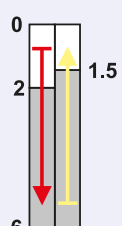
**Pogonska staza (mm)**



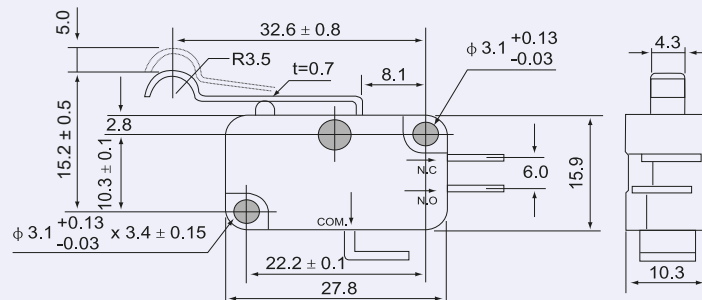
**TRACON**

<b>KW3-51</b>	6,3×0,8 mm
<b>KW3-55</b>	4,8×0,5 mm

**Elastična poluga**



**Pogonska staza (mm)**

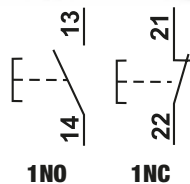


**TRACON**

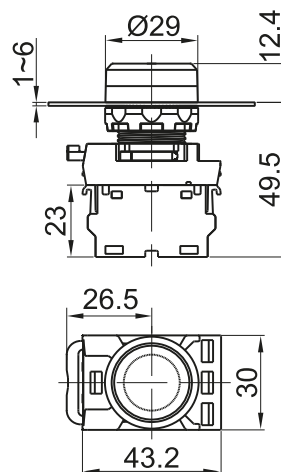
<b>KW3-61</b>	6,3×0,8 mm
<b>KW3-65</b>	4,8×0,5 mm

**Jednostavna tipkala**

$I_e$ (AC 1, 230 V) <b>6 A</b>	$I_e$ (AC 15, 230 V) <b>3 A</b>	$I_e$ (DC 13, 250 V) <b>0,27 A</b>	$U_i$ <b>660 V</b>	$[mm^2]$ <b>0,5-2,5</b>	$\times 10^6$	$F_{on}$ <b>max. 20 N</b>	$T_a$ <b>-25..+40°C</b>	
-----------------------------------	------------------------------------	---------------------------------------	-----------------------	----------------------------	---------------	------------------------------	----------------------------	--

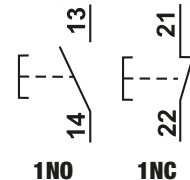


<b>TRACON</b>					NC
					NO
<b>NYG3-BK</b>				1 x NO	
<b>NYG3-G</b>				1 x NO	
<b>NYG3-W</b>				1 x NO	
<b>NYG3-Y</b>				1 x NO	
<b>NYG3-B</b>				1 x NO	
<b>NYG3-R</b>				1 x NC	
<b>RELEVANT STANDARD EN 60947-1</b>		<b>RELEVANT STANDARD EN 60947-5-1</b>			

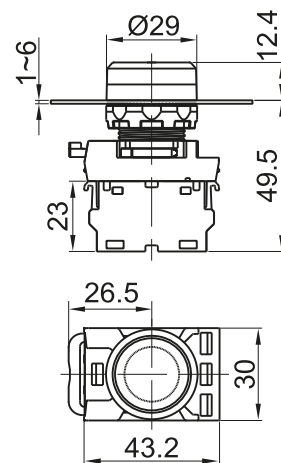


**Jednostavna sklopka**

$I_e$ (AC 1, 230 V) <b>6 A</b>	$I_e$ (AC 15, 230 V) <b>3 A</b>	$I_e$ (DC 13, 250 V) <b>0,27 A</b>	$U_i$ <b>660 V</b>	$[mm^2]$ <b>0,5-2,5</b>	$\times 10^6$	$F_{on}$ <b>max. 20 N</b>	$F_{off}$ <b>max. 15 N</b>	$T_a$ <b>-25..+40°C</b>	
-----------------------------------	------------------------------------	---------------------------------------	-----------------------	----------------------------	---------------	------------------------------	-------------------------------	----------------------------	--

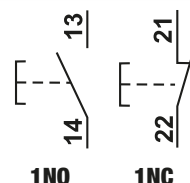


<b>TRACON</b>					NC
					NO
<b>NYK3-BK</b>				1 x NO	
<b>NYK3-G</b>				1 x NO	
<b>NYK3-W</b>				1 x NO	
<b>NYK3-Y</b>				1 x NO	
<b>NYK3-B</b>				1 x NO	
<b>NYK3-R</b>				1 x NC	
<b>RELEVANT STANDARD EN 60947-1</b>		<b>RELEVANT STANDARD EN 60947-5-1</b>			

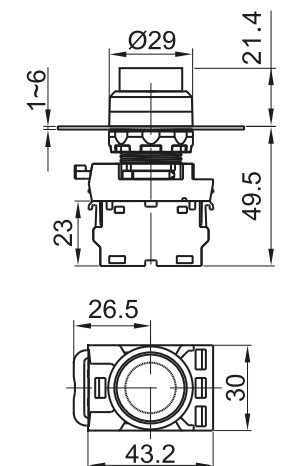


**Izdignuto tipkalo**

$I_e$ (AC 1, 230 V) <b>6 A</b>	$I_e$ (AC 15, 230 V) <b>3 A</b>	$I_e$ (DC 13, 250 V) <b>0,27 A</b>	$U_i$ <b>660 V</b>	$[mm^2]$ <b>0,5-2,5</b>	$\times 10^6$	$F_{on}$ <b>max. 20 N</b>	$T_a$ <b>-25..+40°C</b>	
-----------------------------------	------------------------------------	---------------------------------------	-----------------------	----------------------------	---------------	------------------------------	----------------------------	--



<b>TRACON</b>					NC
					NO
<b>NYG3-HBK</b>				1 x NO	
<b>NYG3-HG</b>				1 x NO	
<b>NYG3-HW</b>				1 x NO	
<b>NYG3-HY</b>				1 x NO	
<b>NYG3-HB</b>				1 x NO	
<b>NYG3-HR</b>				1 x NC	
<b>RELEVANT STANDARD EN 60947-1</b>		<b>RELEVANT STANDARD EN 60947-5-1</b>			



## Izdignuta sklopka



**TRACON**

IP 42

IP42

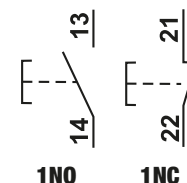
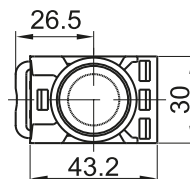
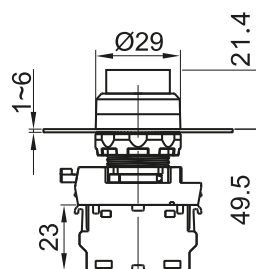
NC  
NO

NYK3-HBK		1 × NO
NYK3-HG		1 × NO
NYK3-HW		1 × NO
NYK3-HY		1 × NO
NYK3-HB		1 × NO
NYK3-HR		1 × NC

page K/32

RELEVANT STANDARD  
EN 60947-1

RELEVANT STANDARD  
EN 60947-5-1



## Svjetleće tipkalo



**TRACON**

IP 65

IP65

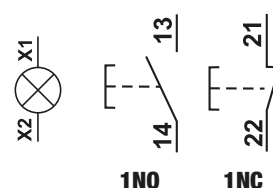
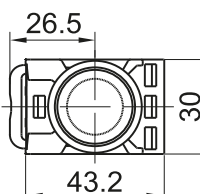
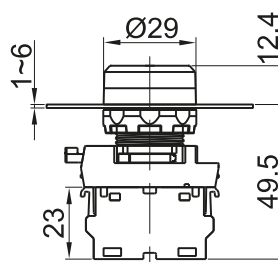
NC  
NO

NYG3-LG		1 × NO
NYG3-LW		1 × NO
NYG3-LY		1 × NO
NYG3-LB		1 × NO
NYG3-LR		1 × NC
NYG3-HLG*		1 × NO
NYG3-HLW*		1 × NO
NYG3-HLY*		1 × NO
NYG3-HLB*		1 × NO
NYG3-HLR*		1 × NC

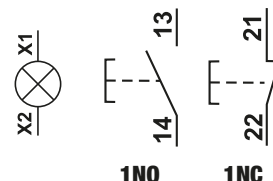
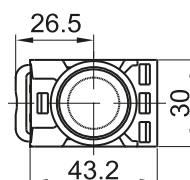
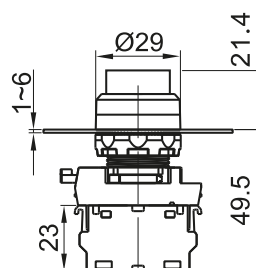
page K/32

RELEVANT STANDARD  
EN 60947-1

RELEVANT STANDARD  
EN 60947-5-1



\* Izbočena izvedba

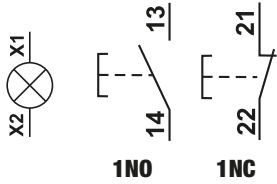


**Svjetleća sklopka**

$I_e$ (AC 1, 230 V) <b>6 A</b>	$I_e$ (AC 15, 230 V) <b>3 A</b>	$I_e$ (DC 13, 250 V) <b>0,27 A</b>	$U_i$ <b>660 V</b>	$S$ (mm <sup>2</sup> ) <b>0,5-2,5</b>	$F_{on}$ <b>x10<sup>6</sup></b>	$F_{off}$ <b>max. 20 N</b>	$F_{off}$ <b>max. 15 N</b>	$T_a$ <b>-25...+40°C</b>	<b>22 mm</b>	<b>Ba9s</b>
-----------------------------------	------------------------------------	---------------------------------------	-----------------------	--	------------------------------------	-------------------------------	-------------------------------	-----------------------------	--------------	-------------



**NYK3-L..**



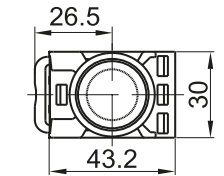
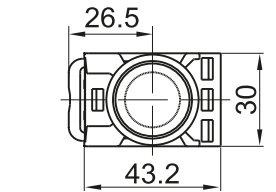
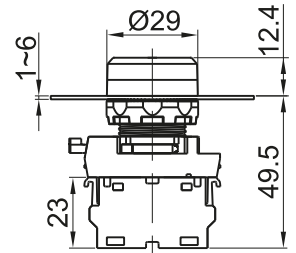
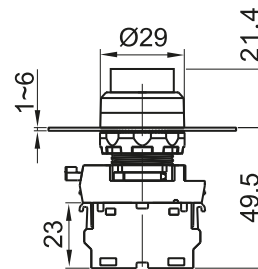
**NYK3-H..**

TRACON		IP 65	IP65	NC NO
<b>NYK3-LG</b>				1 × NO
<b>NYK3-LW</b>				1 × NO
<b>NYK3-LY</b>				1 × NO
<b>NYK3-LB</b>				1 × NO
<b>NYK3-LR</b>				1 × NC
<b>NYK3-HLG*</b>				1 × NO
<b>NYK3-HLW*</b>				1 × NO
<b>NYK3-HLY*</b>				1 × NO
<b>NYK3-HLB*</b>				1 × NO
<b>NYK3-HLR*</b>				1 × NC

page K/32

\* Izbočena izvedba (IP42)

<b>RELEVANT STANDARD</b> <b>EN 60947-1</b>
<b>RELEVANT STANDARD</b> <b>EN 60947-5-1</b>



**Označeno tipkalo**

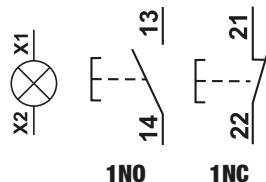
$I_e$ (AC 1, 230 V) <b>6 A</b>	$I_e$ (AC 15, 230 V) <b>3 A</b>	$I_e$ (DC 13, 250 V) <b>0,27 A</b>	$U_i$ <b>660 V</b>	$S$ (mm <sup>2</sup> ) <b>0,5-2,5</b>	$F_{on}$ <b>x10<sup>6</sup></b>	$F_{off}$ <b>max. 20 N</b>	$T_a$ <b>-25...+40°C</b>	<b>22 mm</b>
-----------------------------------	------------------------------------	---------------------------------------	-----------------------	--	------------------------------------	-------------------------------	-----------------------------	--------------



**NYG3-P..**

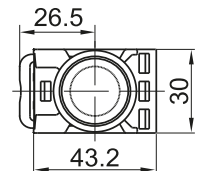
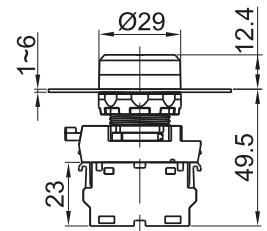


**NYG3-P..L**



TRACON		IP 65	IP65	NC NO
<b>NYG3-P1</b>				1 × NO
<b>NYG3-P4</b>				1 × NO
<b>NYG3-P3</b>				1 × NO
<b>NYG3-P2</b>				1 × NC
<b>NYG3-P1L</b>				1 × NO
<b>NYG3-P4L</b>				1 × NO
<b>NYG3-P3L</b>				1 × NO
<b>NYG3-P2L</b>				1 × NC

page K/32



### Označeno tipkalo



$I_e$ (AC 1, 230 V) <b>6 A</b>	$I_e$ (AC 15, 230 V) <b>3 A</b>	$I_e$ (DC 13, 250 V) <b>0,27 A</b>	$U_i$ <b>660 V</b>	$[mm^2]$ <b>0,5-2,5</b>	$\times 10^6$	$F_{on}$ <b>max. 20 N</b>	$F_{off}$ <b>max. 15 N</b>	$T_a$ <b>-25...+40°C</b>		
-----------------------------------	------------------------------------	---------------------------------------	-----------------------	----------------------------	---------------	------------------------------	-------------------------------	-----------------------------	--	--

**TRACON**

IP 65

IP65

NC  
NO

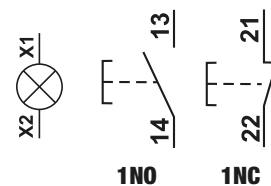
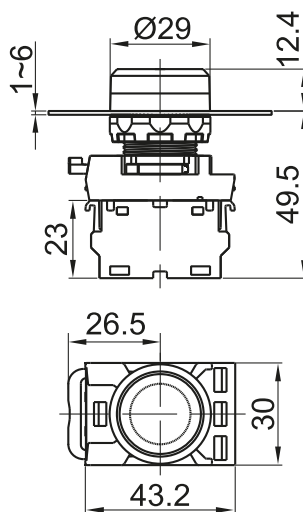
<b>NYK3-P1</b>		<b>I</b>	1 x NO
<b>NYK3-P4</b>			1 x NO
<b>NYK3-P3</b>			1 x NO
<b>NYK3-P2</b>		<b>0</b>	1 x NC
<b>NYK3-P1L</b>		<b>I</b>	1 x NO
<b>NYK3-P4L</b>			1 x NO
<b>NYK3-P3L</b>			1 x NO
<b>NYK3-P2L</b>		<b>0</b>	1 x NC

page K/32

Ba9s

RELEVANT STANDARD EN 60947-1

RELEVANT STANDARD EN 60947-5-1



### Gljivasto tipkalo



$I_e$ (AC 1, 230 V) <b>6 A</b>	$I_e$ (AC 15, 230 V) <b>3 A</b>	$I_e$ (DC 13, 250 V) <b>0,27 A</b>	$U_i$ <b>660 V</b>	$[mm^2]$ <b>0,5-2,5</b>	$\times 10^4$	$F_{on}$ <b>max. 20 N</b>	$F_{off}$ <b>max. 15 N</b>	$T_a$ <b>-25...+40°C</b>		
-----------------------------------	------------------------------------	---------------------------------------	-----------------------	----------------------------	---------------	------------------------------	-------------------------------	-----------------------------	--	--

**TRACON**

IP 65

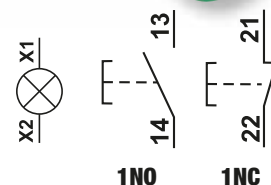
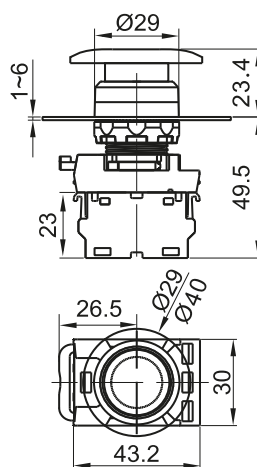
IP65

NC  
NO

<b>NYG3-MBK</b>			1 x NO
<b>NYG3-MG</b>			1 x NO
<b>NYG3-MY</b>			1 x NO
<b>NYG3-MB</b>			1 x NO
<b>NYG3-MR</b>			1 x NC
<b>NYG3-MLG</b>			1 x NO
<b>NYG3-MLY</b>			1 x NO
<b>NYG3-MLB</b>			1 x NO
<b>NYG3-MLR</b>			1 x NC

page K/32

Ba9s



### Dugme za opasnost, blokirano

$I_e$ (AC 1, 230 V) <b>6 A</b>	$I_e$ (AC 15, 230 V) <b>3 A</b>	$I_e$ (DC 13, 250 V) <b>0,27 A</b>	$U_i$ <b>660 V</b>	$[mm^2]$ <b>0,5-2,5</b>	$\times 10^4$	$F_{on}$ <b>max. 20 N</b>	$F_{off}$ <b>max. 15 N</b>	$T_a$ <b>-25...+40°C</b>	
-----------------------------------	------------------------------------	---------------------------------------	-----------------------	----------------------------	---------------	------------------------------	-------------------------------	-----------------------------	--

**TRACON**

IP 65

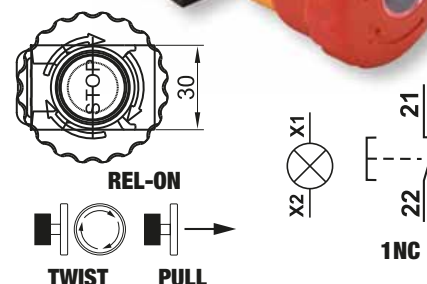
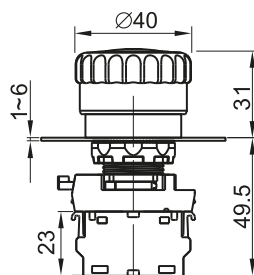
IP65

NC  
NO

<b>NYG3-ETR</b>			1 x NC
<b>NYG3-ETLR</b>		<b>STOP</b>	1 x NC

page K/32

Ba9s



RELEVANT STANDARD EN 60947-1

RELEVANT STANDARD EN 60947-5-1



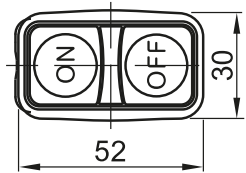
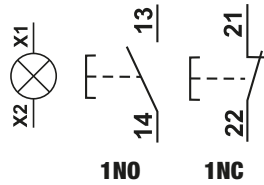
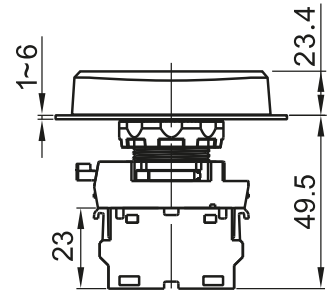
**Dvostruko, UKL-ISK tipkalo**

<b>I<sub>e</sub></b> (AC 1, 230 V) <b>6 A</b>	<b>I<sub>e</sub></b> (AC 15, 230 V) <b>3 A</b>	<b>I<sub>e</sub></b> (DC 13, 250 V) <b>0,27 A</b>	<b>U<sub>i</sub></b> <b>660 V</b>	<b>S</b> [mm <sup>2</sup> ] <b>0,5-2,5</b>	<b>F<sub>on</sub></b> <b>x10<sup>6</sup></b>	<b>F<sub>on</sub></b> <b>max. 20 N</b>	<b>T<sub>a</sub></b> <b>-25..+40°C</b>	<b>22 mm</b>	<b>Piktogrami</b>	<b>K/0</b>
--	---	--	--------------------------------------	---	---	---	---	--------------	-------------------	------------



TRACON		IP 65	IP65	NC NO
<b>NYG3-D</b>				1×NO+1×NC
<b>NYG3-D1</b>	<b>I</b>	<b>O</b>		1×NO+1×NC
<b>NYG3-D2</b>	<b>ON</b>	<b>OFF</b>		1×NO+1×NC
<b>NYG3-DL</b>				1×NO+1×NC
<b>NYG3-DL1</b>	<b>I</b>	<b>O</b>		1×NO+1×NC
<b>NYG3-DL2</b>	<b>ON</b>	<b>OFF</b>		1×NO+1×NC

page **K/32**



RELEVANT STANDARD  
**EN 60947-1**

RELEVANT STANDARD  
**EN 60947-5-1**

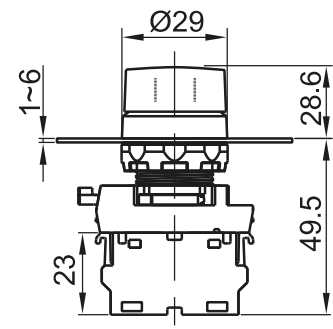
**Sklopka s ručicom**

<b>I<sub>e</sub></b> (AC 1, 230 V) <b>6 A</b>	<b>I<sub>e</sub></b> (AC 15, 230 V) <b>3 A</b>	<b>I<sub>e</sub></b> (DC 13, 250 V) <b>0,27 A</b>	<b>U<sub>i</sub></b> <b>660 V</b>	<b>S</b> [mm <sup>2</sup> ] <b>0,5-2,5</b>	<b>F<sub>on</sub></b> <b>30×10<sup>4</sup></b>	<b>T<sub>a</sub></b> <b>-25..+40°C</b>	<b>22 mm</b>
--	---	--	--------------------------------------	---	---	---	--------------



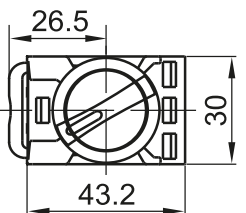
TRACON		IP 65	IP65	NC NO
Obična	<b>NYK3-S21BK</b>			1×NO+1×NC
	<b>NYK3-S31BK</b>			2 × NO
	<b>NYK3-S24BK</b>			1×NO+1×NC
S oprugom	<b>NYK3-S32BK</b>			2 × NO
	<b>NYK3-S33BK</b>			2 × NO
	<b>NYK3-S34BK</b>			2 × NO

page **K/32**

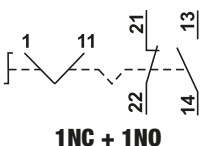


RELEVANT STANDARD  
**EN 60947-1**

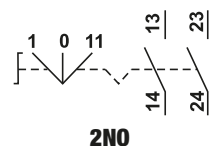
RELEVANT STANDARD  
**EN 60947-5-1**



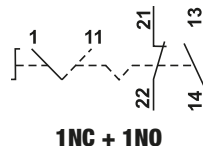
Obična s 2 pozicije



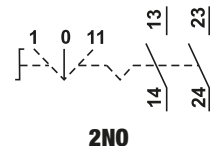
Obična s 3 pozicije



S povratnom oprugom i 2 pozicije



S povratnom oprugom i 3 pozicije



### Sklopka sa svjetlećom ručicom

<b>I<sub>e</sub></b> (AC 1, 230 V) <b>6 A</b>	<b>I<sub>e</sub></b> (AC 15, 230 V) <b>3 A</b>	<b>I<sub>e</sub></b> (DC 13, 250 V) <b>0,27 A</b>	<b>U<sub>i</sub></b> <b>660 V</b>	<b>[mm<sup>2</sup>]</b> <b>0,5-2,5</b>	<b>30×10<sup>4</sup></b>	<b>T<sub>a</sub></b> <b>-25..+40°C</b>	<b>22 mm</b>	<b>Ba9s</b>
--	---	--	--------------------------------------	---	--------------------------	---	--------------	-------------

**TRACON**

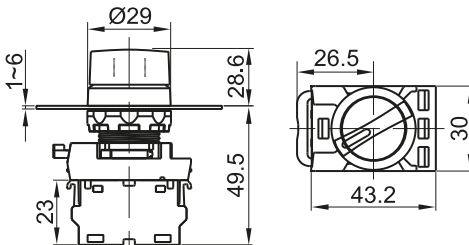
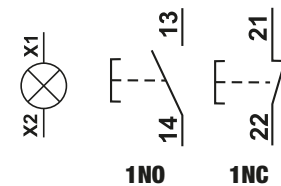
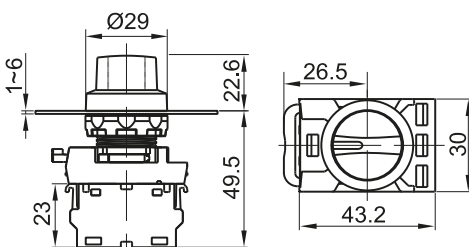
IP 65

IP65

NC  
NO

<b>NYK3-SL21R</b>			1×NO+1×NC
<b>NYK3-SL21G</b>			1×NO+1×NC
<b>NYK3-SL21Y</b>			1×NO+1×NC
<b>NYK3-SL21B</b>			1×NO+1×NC
<b>NYK3-SL24R</b>			1×NO+1×NC
<b>NYK3-SL24G</b>			1×NO+1×NC
<b>NYK3-SL24Y</b>			1×NO+1×NC
<b>NYK3-SL24B</b>			1×NO+1×NC
<b>NYK3-SL31R</b>			1×NO+1×NC
<b>NYK3-SL31G</b>			1×NO+1×NC
<b>NYK3-SL31Y</b>			1×NO+1×NC
<b>NYK3-SL31B</b>			1×NO+1×NC
<b>NYK3-SL34R</b>			1×NO+1×NC
<b>NYK3-SL34G</b>			1×NO+1×NC
<b>NYK3-SL34Y</b>			1×NO+1×NC
<b>NYK3-SL34B</b>			1×NO+1×NC

page K/32



### Sklopka s ključem

<b>I<sub>e</sub></b> (AC 1, 230 V) <b>6 A</b>	<b>I<sub>e</sub></b> (AC 15, 230 V) <b>3 A</b>	<b>I<sub>e</sub></b> (DC 13, 250 V) <b>0,27 A</b>	<b>U<sub>i</sub></b> <b>660 V</b>	<b>[mm<sup>2</sup>]</b> <b>0,5-2,5</b>	<b>5×10<sup>4</sup></b>	<b>T<sub>a</sub></b> <b>-25..+40°C</b>	
--	---	--	--------------------------------------	---	-------------------------	---	--

**Piktogrami** **K/0**

**TRACON**

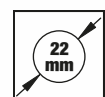
IP 42

IP42

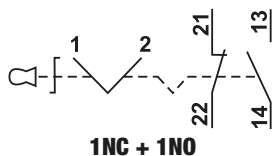
NC  
NO

Obična	<b>NYK3-K21</b>		1×NO+1×NC
	<b>NYK3-K31</b>		1×NO+1×NC
S	<b>NYK3-K24</b>		1×NO+1×NC
oprugom	<b>NYK3-K34</b>		1×NO+1×NC

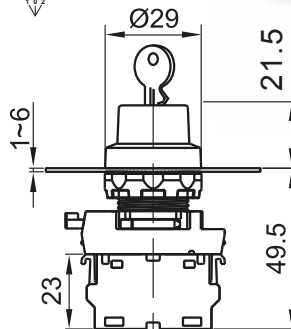
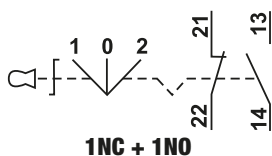
page K/32



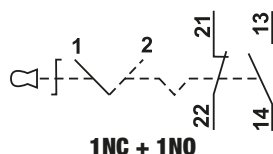
Obična s 2 pozicije



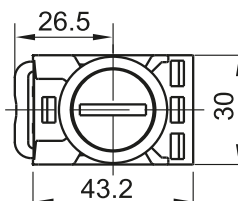
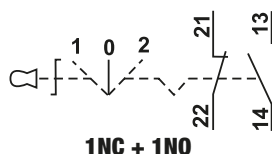
Obična s 3 pozicije



S povratnom oprugom i 2 pozicije



S povratnom oprugom i 3 pozicije



RELEVANT STANDARD  
**EN 60947-1**  
**EN 60947-5-1**

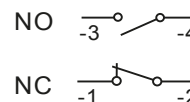
### Kontaktna jedinica za NYG(K)3 seriju

<b>I<sub>e</sub></b> (AC 1, 230 V) <b>6 A</b>	<b>I<sub>e</sub></b> (AC 15, 230 V) <b>3 A</b>	<b>I<sub>e</sub></b> (DC 13, 250 V) <b>0,27 A</b>	<b>U<sub>i</sub></b> <b>660 V</b>	<b>[mm<sup>2</sup>]</b> <b>0,5-2,5</b>	<b>x10<sup>6</sup></b>	<b>T<sub>a</sub></b> <b>-25..+40°C</b>	
--	---	--	--------------------------------------	---	------------------------	---	--

**Piktogrami** **K/0**



TRACON				
<b>NYG3-CE1</b>				1 x NO
<b>NYG3-CE2</b>				1 x NC

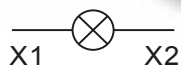


### Svjetleća jedinica za NYG(K)3 seriju

<b>U<sub>i</sub></b> <b>660 V</b>	<b>[mm<sup>2</sup>]</b> <b>0,5-2,5</b>	<b>T<sub>a</sub></b> <b>-25..+40°C</b>	
--------------------------------------	---	---	--



TRACON				
<b>NYG3-SOC</b>		<b>IP 42</b>		Ba9s



**K/44**

### Kućište

<b>T<sub>a</sub></b> <b>-25..+40°C</b>		<b>IP</b> <b>65</b>	<b>% rH</b> <b>max. 90</b>	<b>22 mm</b>
---	--	------------------------	-------------------------------	--------------



TRACON		L x W x H (mm)
<b>NYGD-1GR</b>		70 x 90 x 65
<b>NYGD-1YE</b>		70 x 90 x 65
<b>NYGD-2GR</b>		70 x 127 x 65
<b>NYGD-2YE</b>		70 x 127 x 65
<b>NYGD-3GR</b>		70 x 167 x 65
<b>NYGD-3YE</b>		70 x 167 x 65

TRACON		L x W x H (mm)
<b>NYGD-4GR</b>		70 x 207 x 65
<b>NYGD-4YE</b>		70 x 207 x 65
<b>NYGD-5GR</b>		70 x 247 x 65
<b>NYGD-5YE</b>		70 x 247 x 65
<b>NYGD-6GR</b>		70 x 287 x 65
<b>NYGD-6YE</b>		70 x 287 x 65



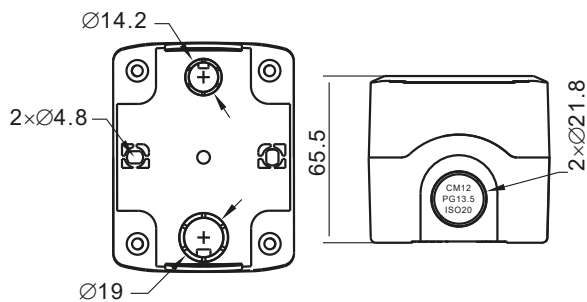
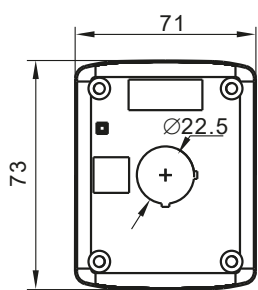
**NYGD-1GR**



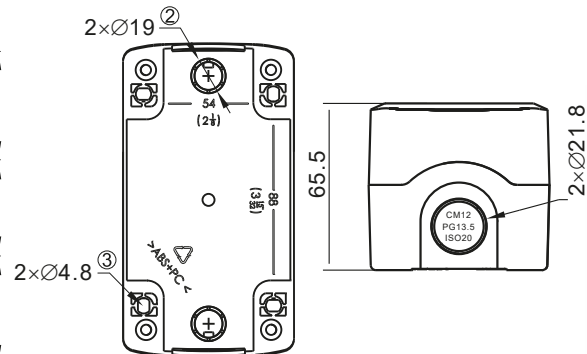
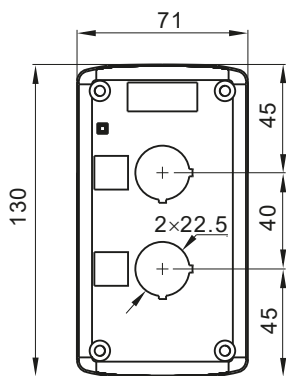
**NYGD-2YE**



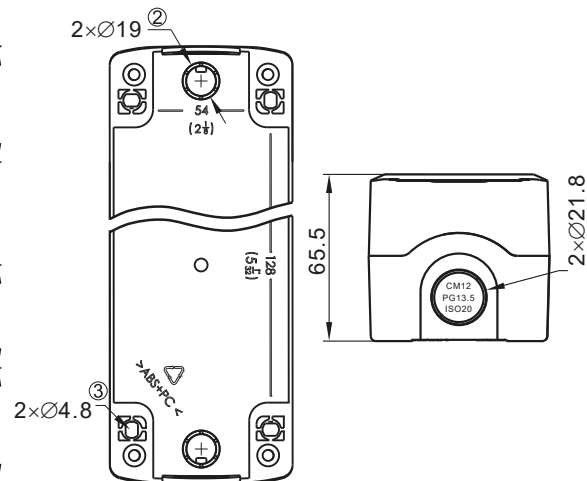
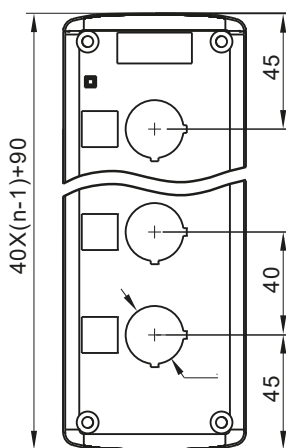
**NYGD-3GR**



NYGD-4YE



NYGD-5GR



NYGD-6YE





**Dopunski dijelovi**

**TRACON**



<b>NYG3-CAP</b>	Zaštitna kapa, d=22mm; h=16mm; SILICA GEL
<b>NYG3-CAPH</b>	Zaštitna kapa, d=22mm; h=22mm; SILICA GEL
<b>NYG3-LHB</b>	Natpisna ploča (postavljanje odostraga), 25×10mm; ABS
<b>NYG3-LHBH</b>	Natpisna ploča (postavljanje odostraga), 25×17mm; ABS
<b>NYG3-LHS</b>	Natpisna ploča (umetanje s bočne strane, 25×10mm; ABS
<b>NYG3-LHSH</b>	Natpisna ploča (umetanje s bočne strane, 25×17mm; ABS
<b>NYG3-BLP</b>	Slijepi čep, d=22mm; ABS
<b>NYGR25/22</b>	Redukcijski prsten, D=25/d=22mm; ABS
<b>NYGR30/22</b>	Radukcijski prsten s D=30 mm na d=22 mm (1 par)
<b>NYGR38/22</b>	Radukcijski prsten s D=38 mm na d=22 mm (1 par)
<b>NYG3-SCAP</b>	Kapa za plombiranje, D=30mm/d=22mm; POLYCARBONATE
<b>NYG3-LCAP</b>	Kapa za lokotiranje, D=50mm/d=22mm; POLYCARBONATE
<b>NYG3-ES60</b>	EMERGENCY STOP ploča, d=60mm; ABS
<b>NYG3-ES90</b>	EMERGENCY STOP ploča, d=90mm; ABS
<b>NYG3-P30</b>	Zaštitni ovratnik, kružni, d=30; ABS
<b>NYG3-PH30</b>	Zaštitni ovratnik, nazubljeni, d=30; ABS
<b>NYG3-P60</b>	Zaštitni ovratnik, kružni, d=60mm; ABS
<b>NYGD-FR</b>	Pričvrсни prsten za NYGD-... kućišta, d=22mm; ABS
<b>NYG3-ES60H</b>	EMERGENCY STOP ploča, d=60mm, h=8mm, ABS
<b>NYG3-PH65</b>	Zaštitni ovratnik, zakrivljeni, W=65mm, H=80mm, D=38mm, ABS



**NYG3-CAP**



**NYG3-LH**



**NYG3-BLP**



**NYGR25/22**



**NYG3-SCAP**



**NYG3-LCAP**



**NYG3-ES..**



**NYP3-P..**



**NYG3-PH30**



**NYGD-FR**



**NYG3-PH65**



**NYGR3..**



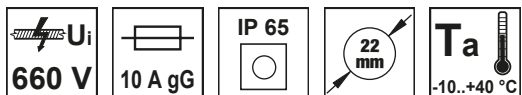
**UČITAJTE ŠIFRU!**

- Pogledajte naše novosti
- Budite u tijeku

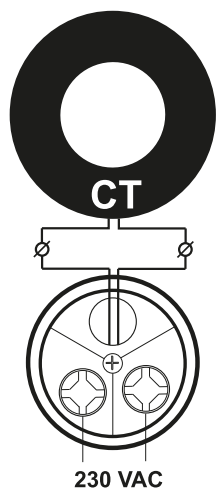
**Naša ponuda se brzo i kontinuirano razvija!  
 Katalog prikazuje stanje u travnju 2021. godine.  
 Za aktualne informacije posjetite našu  
 web stranicu!**



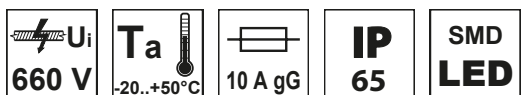
## Voltmetri, ampermetri, zvučni indikatori



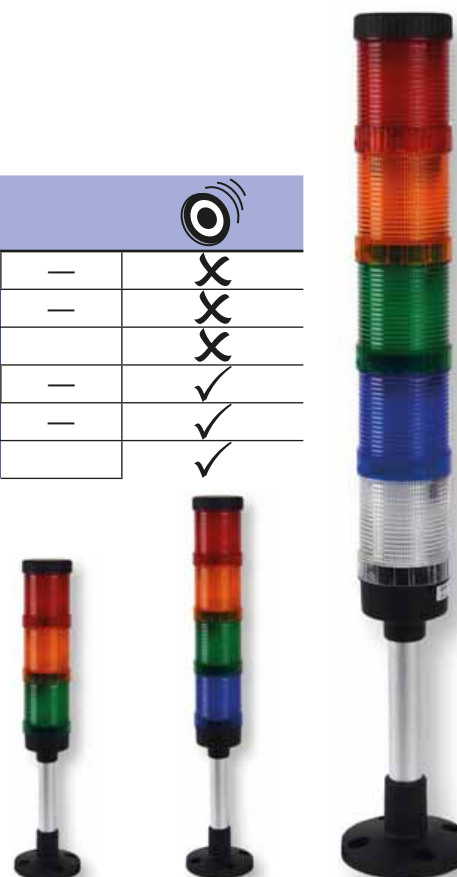
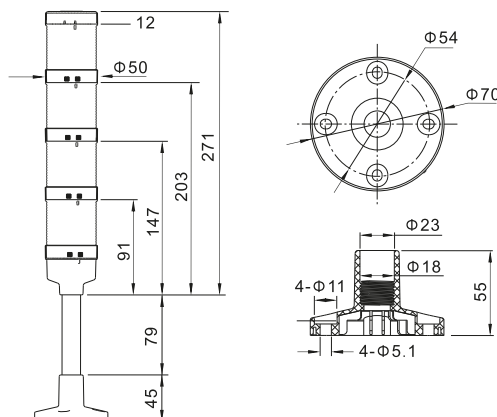
TRACON			Um	Im		
NYG3-VR		LED	24-500 V AC	-	-	
NYG3-VG		LED	24-500 V AC	-	-	
NYG3-VY		LED	24-500 V AC	-	-	
NYG3-AR		LED	-	1-100 A	-	
NYG3-AG		LED	-	1-100 A	-	
NYG3-AY		LED	-	1-100 A	-	
NYG3-BFR230	-	LED, blink	230 V AC	-	<input checked="" type="checkbox"/>	
NYG3-BFR24	-	LED, blink	24 V AC/DC	-	<input checked="" type="checkbox"/>	



## Svjetleći stupovi

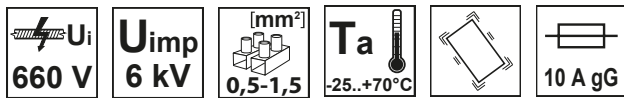


TRACON	Um		
NYG3-50RYG	AC 230 V		<input type="checkbox"/>
NYG3-50RYGB	AC 230 V		<input type="checkbox"/>
NYG3-50RYGBW	AC 230 V		<input type="checkbox"/>
NYG3-50RYGM	AC/DC 24 V		<input checked="" type="checkbox"/>
NYG3-50RYGBM	AC/DC 24 V		<input checked="" type="checkbox"/>
NYG3-50RYGBWM	AC/DC 24 V		<input checked="" type="checkbox"/>



NYG3-50RYG NYG3-50RYGB NYG3-50RYGBW

**Signalne svjetiljke s LED**



Promjer: 16 mm

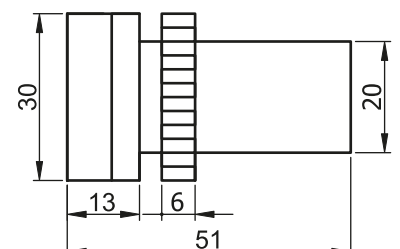
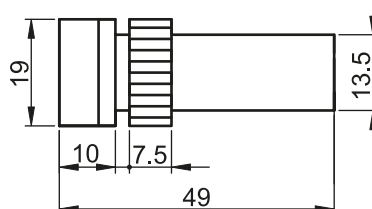
Promjer: 22 mm

TRACON		
IP 65		Um
LJL16-RA	Red	12 V AC/DC
LJL16-RC	Red	24 V AC/DC
LJL16-RD	Red	48 V AC/DC
LJL16-RE	Red	230 V AC/DC
LJL16-RF	Red	400 V AC
LJL16-GA	Green	12 V AC/DC
LJL16-GC	Green	24 V AC/DC
LJL16-GD	Green	48 V AC/DC
LJL16-GE	Green	230 V AC/DC
LJL16-GF	Green	400 V AC
LJL16-YA	Yellow	12 V AC/DC
LJL16-YC	Yellow	24 V AC/DC
LJL16-YD	Yellow	48 V AC/DC
LJL16-YE	Yellow	230 V AC/DC
LJL16-YF	Yellow	400 V AC
LJL16-WA	White	12 V AC/DC
LJL16-WC	White	24 V AC/DC
LJL16-WD	White	48 V AC/DC
LJL16-WE	White	230 V AC/DC
LJL16-WF	White	400 V AC
LJL16-BA	Blue	12 V AC/DC
LJL16-BC	Blue	24 V AC/DC
LJL16-BD	Blue	48 V AC/DC
LJL16-BE	Blue	230 V AC/DC
LJL16-BF	Blue	400 V AC

TRACON			
IP 65		Um	IP44
LJL22-RA	Red	12 V AC/DC	
LJL22-RC	Red	24 V AC/DC	
LJL22-RD	Red	48 V AC/DC	
LJL22-RE	Red	230 V AC/DC	
LJL22-RF	Red	400 V AC	
LJL22-GA	Green	12 V AC/DC	
LJL22-GC	Green	24 V AC/DC	
LJL22-GD	Green	48 V AC/DC	
LJL22-GE	Green	230 V AC/DC	
LJL22-GF	Green	400 V AC	
LJL22-YA	Yellow	12 V AC/DC	
LJL22-YC	Yellow	24 V AC/DC	
LJL22-YD	Yellow	48 V AC/DC	
LJL22-YE	Yellow	230 V AC/DC	
LJL22-YF	Yellow	400 V AC	
LJL22-WA	White	12 V AC/DC	
LJL22-WC	White	24 V AC/DC	
LJL22-WD	White	48 V AC/DC	
LJL22-WE	White	230 V AC/DC	
LJL22-WF	White	400 V AC	
LJL22-BA	Blue	12 V AC/DC	
LJL22-BC	Blue	24 V AC/DC	
LJL22-BD	Blue	48 V AC/DC	
LJL22-BE	Blue	230 V AC/DC	
LJL22-BF	Blue	400 V AC	

NYGD-1GR

page K/32

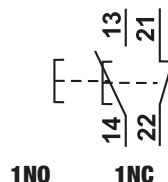
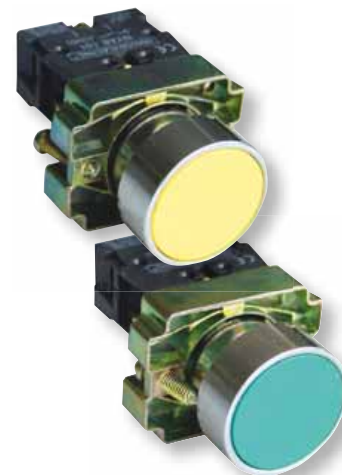
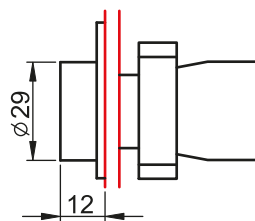


### Jednostavna tipkala



$I_e$ (AC 1, 230 V) <b>6 A</b>	$I_e$ (AC 15, 230 V) <b>3 A</b>	$I_e$ (DC 13, 250 V) <b>0,27 A</b>	$U_i$ <b>660 V</b>	$[mm^2]$ <b>0,5-2,5</b>	$\times 10^6$	$F_{on I}$ <b>max. 20 N</b>	$T_a$ <b>-25..+70°C</b>	
-----------------------------------	------------------------------------	---------------------------------------	-----------------------	----------------------------	---------------	--------------------------------	----------------------------	--

TRACON		IP42	+	IP42	IP65	NC	NO
<b>NYGBA21</b>	<b>NYGBA21T</b>						<b>1 x NO</b>
<b>NYGBA31Z</b>	<b>NYGBA31ZT</b>						<b>1 x NO</b>
<b>NYGBA51S</b>	<b>NYGBA51ST</b>						<b>1 x NO</b>
<b>NYGBA61K</b>	<b>NYGBA61KT</b>						<b>1 x NO</b>
<b>NYGBA42P</b>	<b>NYGBA42PT</b>						<b>1 x NC</b>



1NO 1NC

RELEVANT STANDARD  
**EN 60947-1**

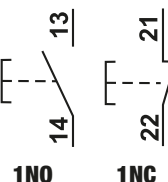
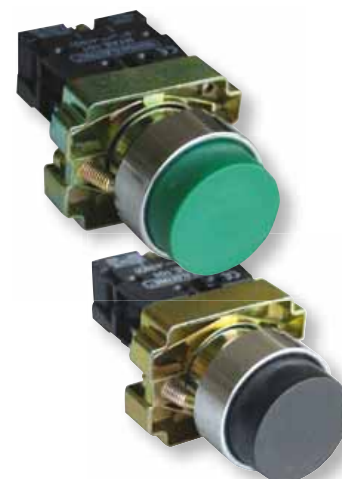
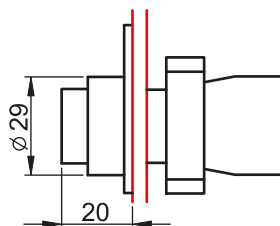
RELEVANT STANDARD  
**EN 60947-5-1**

### Izdignuta tipkala



$I_e$ (AC 1, 230 V) <b>6 A</b>	$I_e$ (AC 15, 230 V) <b>3 A</b>	$I_e$ (DC 13, 250 V) <b>0,27 A</b>	$U_i$ <b>660 V</b>	$[mm^2]$ <b>0,5-2,5</b>	$\times 10^6$	$F_{on I}$ <b>max. 20 N</b>	$T_a$ <b>-25..+70°C</b>	
-----------------------------------	------------------------------------	---------------------------------------	-----------------------	----------------------------	---------------	--------------------------------	----------------------------	--

TRACON		IP42	+	IP42	IP65	NC	NO
<b>NYGBL21</b>	<b>NYGBL21T</b>						<b>1 x NO</b>
<b>NYGBL31Z</b>	<b>NYGBL31ZT</b>						<b>1 x NO</b>
<b>NYGBL51S</b>	<b>NYGBL51ST</b>						<b>1 x NO</b>
<b>NYGBL61K</b>	<b>NYGBL61KT</b>						<b>1 x NO</b>
<b>NYGBL42P</b>	<b>NYGBL42PT</b>						<b>1 x NC</b>



1NO 1NC

RELEVANT STANDARD  
**EN 60947-1**

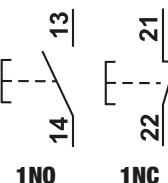
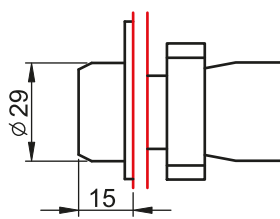
RELEVANT STANDARD  
**EN 60947-5-1**

### Tipkala s gumenom zaštitom



$I_e$ (AC 1, 230 V) <b>6 A</b>	$I_e$ (AC 15, 230 V) <b>3 A</b>	$I_e$ (DC 13, 250 V) <b>0,27 A</b>	$U_i$ <b>660 V</b>	$[mm^2]$ <b>0,5-2,5</b>	$\times 10^6$	$F_{on I}$ <b>max. 20 N</b>	$T_a$ <b>-25..+70°C</b>	
-----------------------------------	------------------------------------	---------------------------------------	-----------------------	----------------------------	---------------	--------------------------------	----------------------------	--

TRACON		IP55	+	IP42	IP65	NC	NO
<b>NYGBP21</b>	<b>NYGBP21T</b>						<b>1 x NO</b>
<b>NYGBP31Z</b>	<b>NYGBP31ZT</b>						<b>1 x NO</b>
<b>NYGBP51S</b>	<b>NYGBP51ST</b>						<b>1 x NO</b>
<b>NYGBP61K</b>	<b>NYGBP61KT</b>						<b>1 x NO</b>
<b>NYGBP42P</b>	<b>NYGBP42PT</b>						<b>1 x NC</b>



1NO 1NC

RELEVANT STANDARD  
**EN 60947-1**

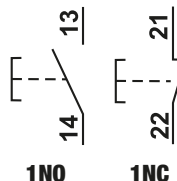
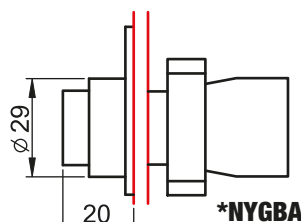
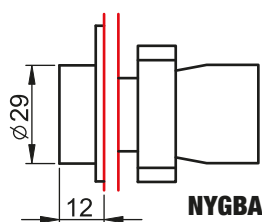
RELEVANT STANDARD  
**EN 60947-5-1**

## Označena tipkala

$I_e$ (AC 1, 230 V) <b>6 A</b>	$I_e$ (AC 15, 230 V) <b>3 A</b>	$I_e$ (DC 13, 250 V) <b>0,27 A</b>	$U_i$ <b>660 V</b>	$[mm^2]$ <b>0,5-2,5</b>	$\times 10^6$ <b>max. 20 N</b>	$F_{on}$ <b>max. 20 N</b>	$T_a$ <b>-25...+70°C</b>	<b>22 mm</b>	<b>Piktogrami</b>	<b>K/O</b>
-----------------------------------	------------------------------------	---------------------------------------	-----------------------	----------------------------	-----------------------------------	------------------------------	-----------------------------	--------------	-------------------	------------

TRACON		IP 42	IP 42 + IP 42	IP 65	NC NO
<b>NYGBA3351</b>	<b>NYGBA3351T</b>	→		<b>NYGD-1GR</b>	1 × NO
<b>NYGBA3341</b>	<b>NYGBA3341T</b>	→			1 × NO
<b>NYGBA3311Z</b>	<b>NYGBA3311ZT</b>	—			1 × NO
<b>NYGBA4222P</b>	<b>NYGBA4222PT</b>	0			1 × NC
<b>NYGBA4322P*</b>	<b>NYGBA4322PT*</b>	0			1 × NC

\* Izbočena izvedba



## Svjetleća tipkala (Ba9s)

TRACON		IP 42	IP 42 + IP 42	IP 65	NC NO	$U_m$	Ba9s
$X_1$ $X_2$	<b>NYGBW33Z</b>	<b>NYGBW33ZT</b>		<b>NYGD-1GR</b>	1 × NO	max. 400 V	NYGI230*
	<b>NYGBW33S</b>	<b>NYGBW33ST</b>			1 × NO	max. 400 V	NYGI230*
	<b>NYGBW33K</b>	<b>NYGBW33KT</b>			1 × NO	max. 400 V	NYGI230*
	<b>NYGBW33P</b>	<b>NYGBW33PT</b>			1 × NC	max. 400 V	NYGI230*
$X_1$ $X_2$	<b>NYGBW3371Z</b>	<b>NYGBW3371ZT</b>		<b>NYGD-1GR</b>	1 × NO	230-240 V	NYGI130**
	<b>NYGBW3571S</b>	<b>NYGBW3571ST</b>			1 × NO	230-240 V	NYGI130**
	<b>NYGBW3471P</b>	<b>NYGBW3471PT</b>			1 × NC	230-240 V	NYGI130**
$X_1$ $X_2$	<b>NYGBW3341Z</b>	-		-	1 × NO	230-240 V	NYGI6**
	<b>NYGBW3541S</b>	-		-	1 × NO	230-240 V	NYGI6**
	<b>NYGBW3441P</b>	-		-	1 × NC	230-240 V	NYGI6**
	<b>NYGBW3351Z</b>	-		-	1 × NO	400 V	NYGI6**
	<b>NYGBW3551S</b>	-		-	1 × NO	400 V	NYGI6**
	<b>NYGBW3451P</b>	-		-	1 × NC	400 V	NYGI6**

\* Žarulju treba izabrati u ovisnosti od pogonskog napona

Signalne svjetiljke isporučujemo bez žarulja.

\*\* Pogonski napon za žarulje u signalnim svjetiljkama koje su opremljene predspojnom napravom iznosi 130 V, a u izvedbama s transformatorom 6 V.

<p><b>1NO</b>   <b>1NC</b></p>	<p>Bez otpora</p>	<p>s predotporom</p>	<p>s transformatorom</p>
<p><math>\phi 29</math>   19   61   40x30</p>	<p><math>\phi 29</math>   19   66   40x30</p>	<p><math>\phi 29</math>   19   82   40x30</p>	



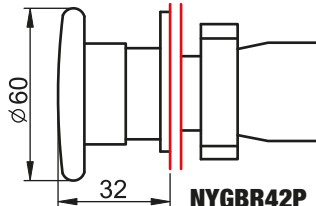
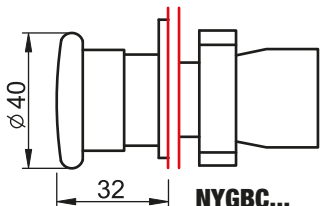
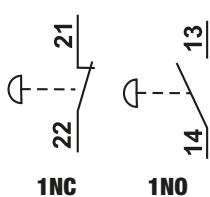
## Gljivasta tipkala

$I_e$ (AC 1, 230 V) <b>6 A</b>	$I_e$ (AC 15, 230 V) <b>3 A</b>	$I_e$ (DC 13, 250 V) <b>0,27 A</b>	$U_i$ <b>660 V</b>	$[mm^2]$ <b>0,5-2,5</b>	$\times 10^6$ <b><math>\times 10^6</math></b>	$F_{on}$   <b>max. 20 N</b>	$T_a$ <b>-25..+70°C</b>			<b>K/0</b>
-----------------------------------	------------------------------------	---------------------------------------	-----------------------	----------------------------	--	--------------------------------	----------------------------	--	--	------------

**TRACON**

**IP 42**
 + 
 +

<b>NYGBC21</b>	<b>NYGBC21T</b>	-		<b>NYGD-1GR</b>	1 × NO	
<b>NYGBC31Z</b>	<b>NYGBC31ZT</b>	-		<b>page K/32</b>	1 × NO	40 mm
<b>NYGBC51S</b>	<b>NYGBC51ST</b>	-			1 × NO	
<b>NYGBC61K</b>	<b>NYGBC61KT</b>	-			1 × NO	
<b>NYGBC42P</b>	<b>NYGBC42PT</b>	<b>NYGBC42PTS</b>		<b>NYGD-1YE</b>	1 × NC	60 mm
<b>NYGBR42P</b>	<b>NYGBR42PT</b>	<b>NYGBR42PTS</b>		<b>page K/32</b>	1 × NC	



RELEVANT STANDARD  
**EN 60947-1**

RELEVANT STANDARD  
**EN 60947-5-1**

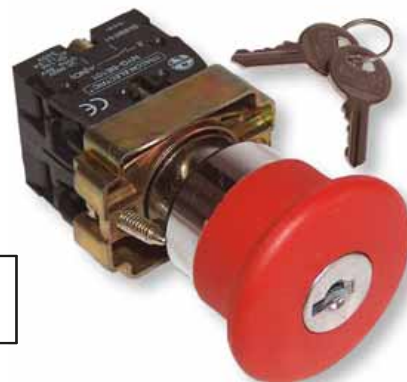
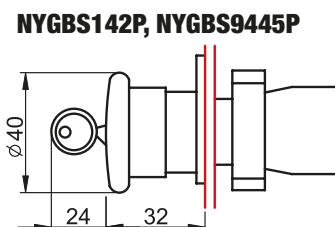
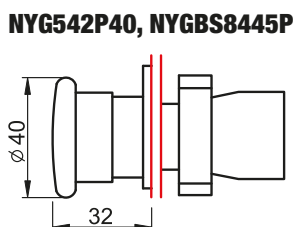
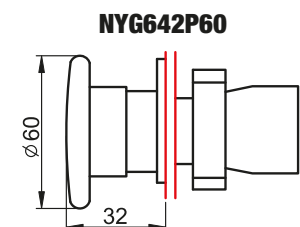
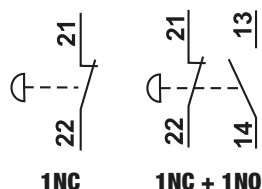
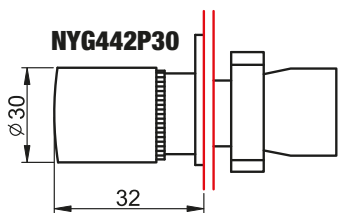
## Gljivasta tipkala na zaključavanje

$I_e$ (AC 1, 230 V) <b>6 A</b>	$I_e$ (AC 15, 230 V) <b>3 A</b>	$I_e$ (DC 13, 250 V) <b>0,27 A</b>	$U_i$ <b>660 V</b>	$[mm^2]$ <b>0,5-2,5</b>	$\times 10^6$ <b><math>\times 10^6</math></b>	$F_{on}$   <b>max. 20 N</b>	$F_{off}$   <b>max. 15 N</b>	$T_a$ <b>-25..+70°C</b>			<b>K/0</b>
-----------------------------------	------------------------------------	---------------------------------------	-----------------------	----------------------------	--	--------------------------------	---------------------------------	----------------------------	--	--	------------

**TRACON**

**IP 42**
 + 
 +

<b>NYG442P30</b>	<b>NYG442P30T</b>	<b>NYG442P30TS</b>			1 × NC	30 mm	
<b>NYG542P40</b>	<b>NYG542P40T</b>	<b>NYG542P40TS</b>		<b>NYGD-1GR</b>	1 × NC	40 mm	
<b>NYG642P60</b>	<b>NYG642P60T</b>	<b>NYG642P60TS</b>		<b>NYGD-1YE</b>	1 × NC	60 mm	
<b>NYGBS8445P</b>	<b>NYGBS8445PT</b>	<b>NYGBS8445PTS</b>		<b>page K/32</b>	1 × NC+1 × NO	40 mm	
<b>NYGBS142P</b>	<b>NYGBS142PT</b>	<b>NYGBS142PTS</b>			1 × NC	40 mm	
<b>NYGBS9445P</b>	<b>NYGBS9445PT</b>	<b>NYGBS9445PTS</b>			1 × NC+1 × NO	40 mm	

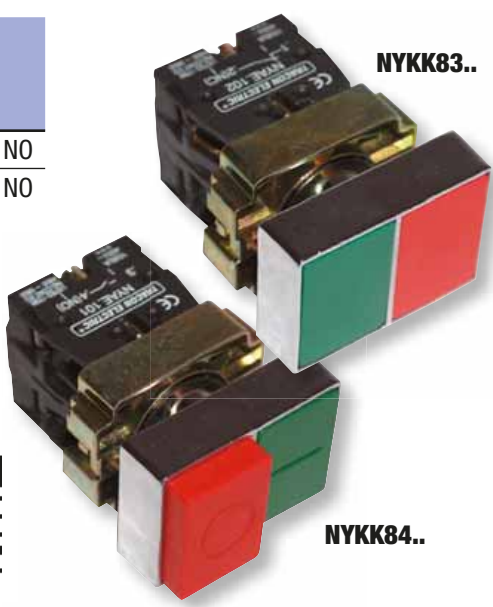
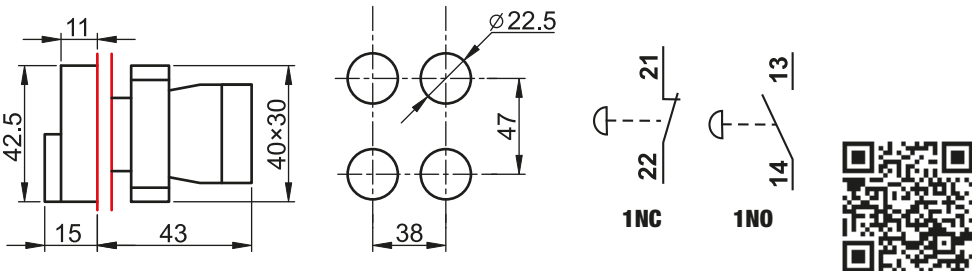




**Dvostruka uklopno-isklopna tipkala**

$I_e$ (AC 1, 230 V) <b>6 A</b>	$I_e$ (AC 15, 230 V) <b>3 A</b>	$I_e$ (DC 13, 250 V) <b>0,27 A</b>	$U_i$ <b>660 V</b>	$[mm^2]$ <b>0,5-2,5</b>	$\times 10^6$	$F_{on I}$ <b>max. 20 N</b>	$T_a$ <b>-25..+70°C</b>				<b>K/O</b>
-----------------------------------	------------------------------------	---------------------------------------	-----------------------	----------------------------	---------------	--------------------------------	----------------------------	--	--	--	------------

TRACON				
<b>NYKK8325</b>	<b>NYKK8325T</b>	<b>I</b>	<b>O</b>	<b>NYGD-1GR</b> 1 x NC+1 x NO
<b>NYKK8425</b>	<b>NYKK8425T</b>	<b>I</b>	<b>O</b>	<b>page K/32</b> 1 x NC+1 x NO



**Dvostruka uklopno – isklopna tipkala sa signalnom svjetiljkom (Ba9s)**

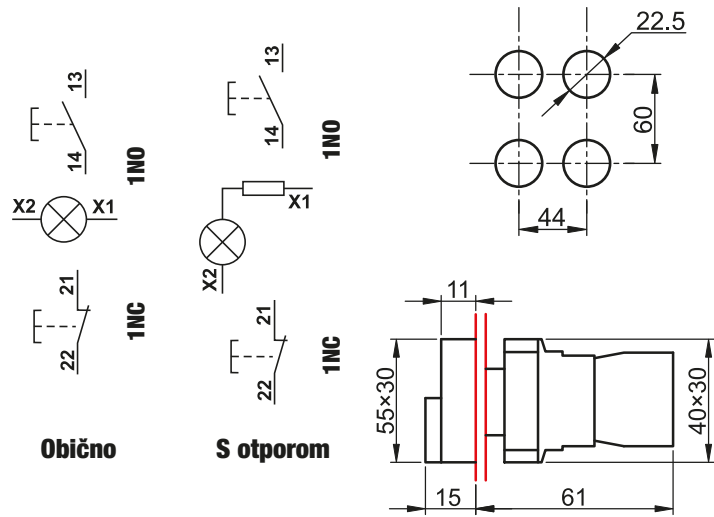
$I_e$ (AC 1, 230 V) <b>6 A</b>	$I_e$ (AC 15, 230 V) <b>3 A</b>	$I_e$ (DC 13, 250 V) <b>0,27 A</b>	$U_i$ <b>660 V</b>	$[mm^2]$ <b>0,5-2,5</b>	$\times 10^6$	$F_{on I}$ <b>max. 20 N</b>	$T_a$ <b>-25..+70°C</b>		
-----------------------------------	------------------------------------	---------------------------------------	-----------------------	----------------------------	---------------	--------------------------------	----------------------------	--	--

TRACON			$U_m$	
	<b>NYKK8365</b>	<b>I</b>	<b>O</b>	1 x NC+1 x NO max. 400 V NYGI230*
	<b>NYKK8465</b>	<b>I</b>	<b>O</b>	1 x NC+1 x NO max. 400 V NYGI230*
	<b>NYKK8375</b>	<b>I</b>	<b>O</b>	1 x NC+1 x NO 240 V NYGI130**
	<b>NYKK8475</b>	<b>I</b>	<b>O*</b>	1 x NC+1 x NO 240 V NYGI130**

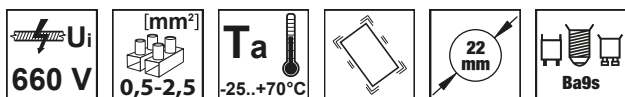
\* Žarulju treba izabrati u ovisnosti od pogonskog napona

\*\* Pogonski napon za žarulje u signalnim svjetiljkama koje su opremljene predspojnom napravom iznosi 130 V.

Signalne svjetiljke isporučujemo bez žarulja.



## Signalne svjetiljke (Ba9s)

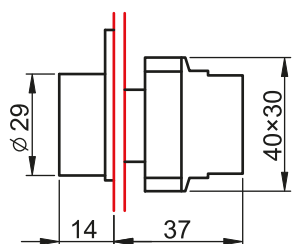


TRACON		IP 42	IP 42	Um	IP65	
	<b>NYGBV61</b>	<b>NYGBV61T</b>		max. 400 V	<b>NYGD-1GR</b>	NYGI230
	<b>NYGBV64P</b>	<b>NYGBV64PT</b>		max. 400 V		NYGI230
	<b>NYGBV63Z</b>	<b>NYGBV63ZT</b>		max. 400 V		NYGI230
	<b>NYGBV65S</b>	<b>NYGBV65ST</b>		max. 400 V		NYGI230
	<b>NYGBV66K</b>	<b>NYGBV66KT</b>		max. 400 V		NYGI230
	<b>NYGBV73Z</b>	<b>NYGBV73ZT</b>		230-240 V	<b>page K/32</b>	NYGI130*
	<b>NYGBV74P</b>	<b>NYGBV74PT</b>		230-240 V		NYGI130*
	<b>NYGBV75S</b>	<b>NYGBV75ST</b>		230-240 V		NYGI130*
	<b>NYGBV43Z</b>	<b>NYGBV43ZT</b>		230-240 V	<b>NYGD-1GR</b>	NYGI6*
	<b>NYGBV44P</b>	<b>NYGBV44PT</b>		230-240 V		NYGI6*
	<b>NYGBV45S</b>	<b>NYGBV45ST</b>		230-240 V		NYGI6*
	<b>NYGBV53Z</b>	<b>NYGBV53ZT</b>		400 V		NYGI6*
	<b>NYGBV54P</b>	<b>NYGBV54PT</b>		400 V		NYGI6*
	<b>NYGBV55S</b>	<b>NYGBV55ST</b>		400 V	<b>page K/32</b>	NYGI6*

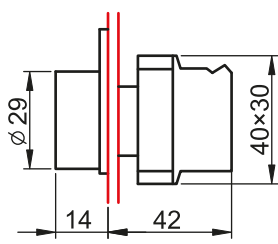
Signalne svjetiljke isporučujemo bez žarulja

Žarulju treba izabrati u ovisnosti od pogonskog napona

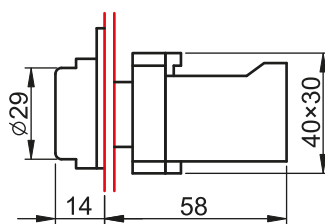
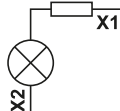
\* Pogonski napon za žarulje u signalnim svjetiljkama koje su opremljene predspojnom napravom iznosi 130 V, a u izvedbama s transformatorom 6 V.



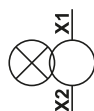
Obična



S otporom



S transformatorom

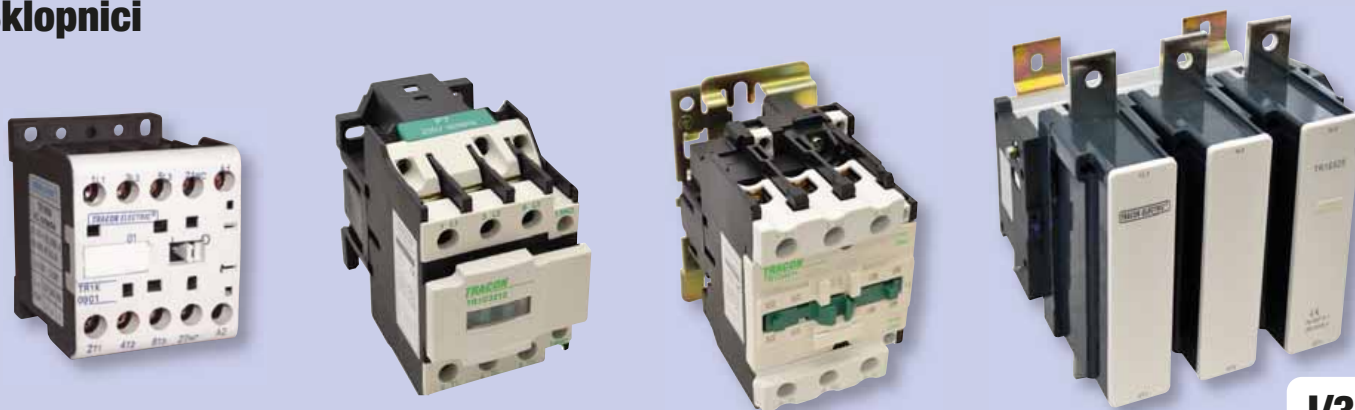


TÜV MEEI TEST DOCUMENTATION  
V-15180

RELEVANT STANDARD  
EN 62094

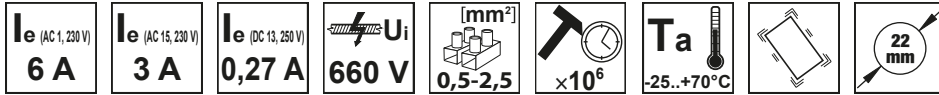


## Sklopnici



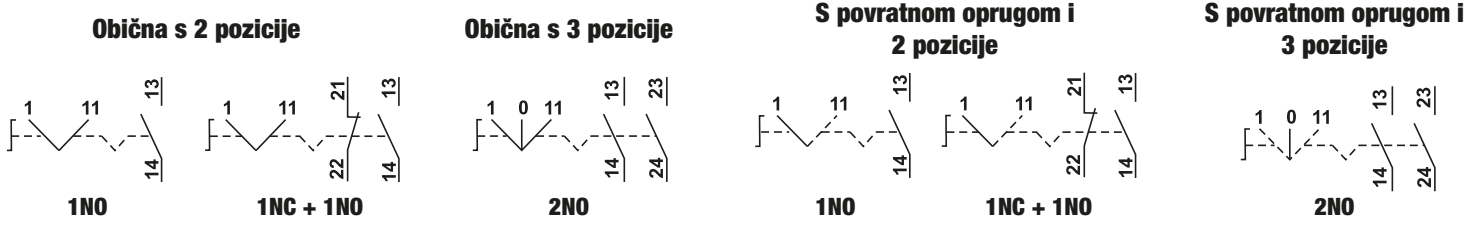
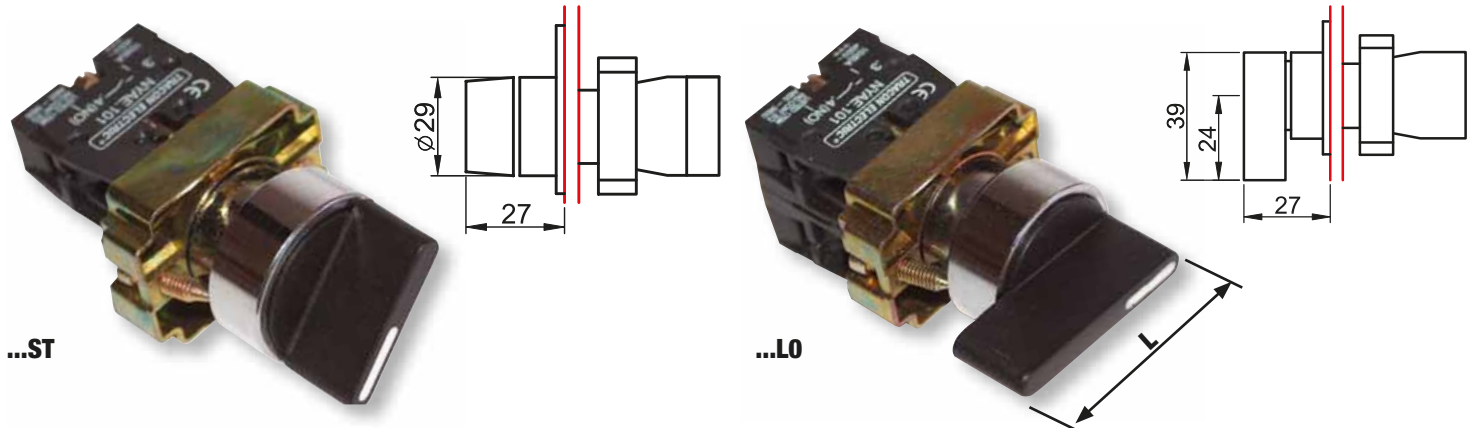
I/36

**Sklopke s ručicom**



TRACON		IP65	NC NO	L
Obična	NYBD21KST	NYBD21KSTT	1 × NO	29 mm
	NYBJ21KLO	NYBJ21KLOT	1 × NO	39 mm
	KBD25ST	KBD25STT	1 × NC+1 × NO	29 mm
	KBJ25LO	KBJ25LOT	1 × NC+1 × NO	39 mm
	NYBD33KST	NYBD33KSTT	2 × NO	29 mm
	NYBJ33KLO	NYBJ33KLOT	2 × NO	39 mm
S oprugom	NYBD41KST	NYBD41KSTT	1 × NO	29 mm
	NYBJ41KLO	NYBJ41KLOT	1 × NO	39 mm
	NYBD45KST	NYBD45KSTT	1 × NC+1 × NO	29 mm
	NYBJ45KLO	NYBJ45KLOT	1 × NC+1 × NO	39 mm
	NYBD53KST	NYBD53KSTT	2 × NO	29 mm
	NYBJ53KLO	NYBJ53KLOT	2 × NO	39 mm

**NYGD-1GR**  
page  
K/32



## Sklopke sa svjetlećom ručicom (Ba9s)



<b>I<sub>e</sub></b> (AC 1, 230 V) <b>6 A</b>	<b>I<sub>e</sub></b> (AC 15, 230 V) <b>3 A</b>	<b>I<sub>e</sub></b> (DC 13, 250 V) <b>0,27 A</b>	<b>U<sub>i</sub></b> <b>660 V</b>	<b>[mm<sup>2</sup>]</b> <b>0,5-2,5</b>	<b>×10<sup>6</sup></b>	<b>T<sub>a</sub></b> <b>-25..+70°C</b>	<b>U<sub>m</sub></b> <b>max. 400 V</b>	<b>22 mm</b>	<b>Ba9s</b>
--	---	--	--------------------------------------	---	------------------------	---	---	--------------	-------------

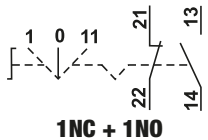
TRACON		IP 42	+	IP42	IP65	NC	NO	Ba9s
Obična	<b>NYGBK2365Z</b>	<b>NYGBK2365ZT</b>	$\begin{matrix} 1 \\ \swarrow \\ 2 \end{matrix}$		<b>NYGD-1GR</b>	$\begin{matrix} 1 \times \text{NC} + 1 \times \text{NO} \end{matrix}$	$\begin{matrix} \text{NYGLZ}^* \\ \text{NYGLS}^* \\ \text{NYGLK}^* \\ \text{NYGLP}^* \end{matrix}$	
	<b>NYGBK2565S</b>	<b>NYGBK2565ST</b>	$\begin{matrix} 1 \\ \swarrow \\ 2 \end{matrix}$			$\begin{matrix} 1 \times \text{NC} + 1 \times \text{NO} \end{matrix}$	$\begin{matrix} \text{NYGLZ}^* \\ \text{NYGLS}^* \\ \text{NYGLK}^* \\ \text{NYGLP}^* \end{matrix}$	
	<b>NYGBK2665K</b>	<b>NYGBK2665KT</b>	$\begin{matrix} 1 \\ \swarrow \\ 2 \end{matrix}$			$\begin{matrix} 1 \times \text{NC} + 1 \times \text{NO} \end{matrix}$	$\begin{matrix} \text{NYGLZ}^* \\ \text{NYGLS}^* \\ \text{NYGLK}^* \\ \text{NYGLP}^* \end{matrix}$	
	<b>NYGBK2465P</b>	<b>NYGBK2465PT</b>	$\begin{matrix} 1 \\ \swarrow \\ 2 \end{matrix}$			$\begin{matrix} 1 \times \text{NC} + 1 \times \text{NO} \end{matrix}$	$\begin{matrix} \text{NYGLZ}^* \\ \text{NYGLS}^* \\ \text{NYGLK}^* \\ \text{NYGLP}^* \end{matrix}$	
	<b>NYGBK3365Z</b>	<b>NYGBK3365ZT</b>	$\begin{matrix} 1 \\ \swarrow \\ 2 \end{matrix}$			$\begin{matrix} 1 \times \text{NC} + 1 \times \text{NO} \end{matrix}$	$\begin{matrix} \text{NYGLZ}^* \\ \text{NYGLS}^* \\ \text{NYGLK}^* \\ \text{NYGLP}^* \end{matrix}$	
	<b>NYGBK3565S</b>	<b>NYGBK3565ST</b>	$\begin{matrix} 1 \\ \swarrow \\ 2 \end{matrix}$			$\begin{matrix} 1 \times \text{NC} + 1 \times \text{NO} \end{matrix}$	$\begin{matrix} \text{NYGLZ}^* \\ \text{NYGLS}^* \\ \text{NYGLK}^* \\ \text{NYGLP}^* \end{matrix}$	
	<b>NYGBK3665K</b>	<b>NYGBK3665KT</b>	$\begin{matrix} 1 \\ \swarrow \\ 2 \end{matrix}$			$\begin{matrix} 1 \times \text{NC} + 1 \times \text{NO} \end{matrix}$	$\begin{matrix} \text{NYGLZ}^* \\ \text{NYGLS}^* \\ \text{NYGLK}^* \\ \text{NYGLP}^* \end{matrix}$	
	<b>NYGBK3465P</b>	<b>NYGBK3465PT</b>	$\begin{matrix} 1 \\ \swarrow \\ 2 \end{matrix}$			$\begin{matrix} 1 \times \text{NC} + 1 \times \text{NO} \end{matrix}$	$\begin{matrix} \text{NYGLZ}^* \\ \text{NYGLS}^* \\ \text{NYGLK}^* \\ \text{NYGLP}^* \end{matrix}$	

\* Signalne svjetiljke isporučujemo bez žarulja

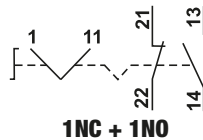
RELEVANT STANDARD  
**EN 60947-1**

RELEVANT STANDARD  
**EN 60947-5-1**

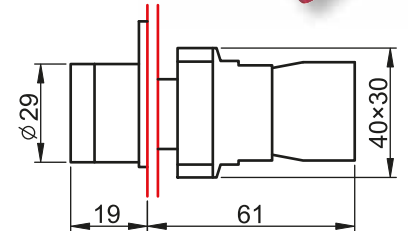
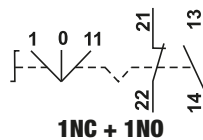
S povratnom oprugom i  
3 pozicije



Obična s 2 pozicije



Obična s 3 pozicije

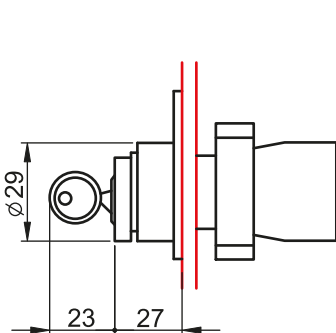


## Sklopke s ključem

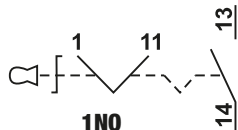


<b>I<sub>e</sub></b> (AC 1, 230 V) <b>6 A</b>	<b>I<sub>e</sub></b> (AC 15, 230 V) <b>3 A</b>	<b>I<sub>e</sub></b> (DC 13, 250 V) <b>0,27 A</b>	<b>U<sub>i</sub></b> <b>660 V</b>	<b>[mm<sup>2</sup>]</b> <b>0,5-2,5</b>	<b>×10<sup>6</sup></b>	<b>T<sub>a</sub></b> <b>-25..+70°C</b>	<b>22 mm</b>
--	---	--	--------------------------------------	---	------------------------	---	--------------

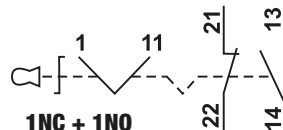
TRACON		IP 42	+	IP42	IP65	NC	NO
Obična	<b>NYBG21KK</b>	<b>NYBG21KKT</b>	$\begin{matrix} 1 \\ \swarrow \\ 2 \end{matrix}$		<b>NYGD-1GR</b>	$\begin{matrix} 1 \times \text{NO} \end{matrix}$	$\begin{matrix} \text{NYGLZ}^* \\ \text{NYGLS}^* \end{matrix}$
	<b>NYBG41KK</b>	<b>NYBG41KKT</b>	$\begin{matrix} 1 \\ \swarrow \\ 2 \end{matrix}$			$\begin{matrix} 1 \times \text{NO} \end{matrix}$	$\begin{matrix} \text{NYGLZ}^* \\ \text{NYGLS}^* \end{matrix}$
	<b>NYBG25KK</b>	<b>NYBG25KKT</b>	$\begin{matrix} 1 \\ \swarrow \\ 2 \end{matrix}$			$\begin{matrix} 1 \times \text{NC} + 1 \times \text{NO} \end{matrix}$	$\begin{matrix} \text{NYGLZ}^* \\ \text{NYGLS}^* \\ \text{NYGLK}^* \\ \text{NYGLP}^* \end{matrix}$
	<b>NYBG53KK</b>	<b>NYBG53KKT</b>	$\begin{matrix} 1 \\ \swarrow \\ 2 \end{matrix}$			$\begin{matrix} 2 \times \text{NO} \end{matrix}$	$\begin{matrix} \text{NYGLZ}^* \\ \text{NYGLS}^* \\ \text{NYGLK}^* \\ \text{NYGLP}^* \end{matrix}$
S oprugom	<b>NYBG61KK</b>	<b>NYBG61KKT</b>	$\begin{matrix} 1 \\ \swarrow \\ 2 \end{matrix}$		$\begin{matrix} 1 \times \text{NO} \end{matrix}$	$\begin{matrix} \text{NYGLZ}^* \\ \text{NYGLS}^* \end{matrix}$	
	<b>NYBG65KK</b>	<b>NYBG65KKT</b>	$\begin{matrix} 1 \\ \swarrow \\ 2 \end{matrix}$		$\begin{matrix} 1 \times \text{NC} + 1 \times \text{NO} \end{matrix}$	$\begin{matrix} \text{NYGLZ}^* \\ \text{NYGLS}^* \\ \text{NYGLK}^* \\ \text{NYGLP}^* \end{matrix}$	
	<b>NYBG73KK</b>	<b>NYBG73KKT</b>	$\begin{matrix} 1 \\ \swarrow \\ 2 \end{matrix}$		$\begin{matrix} 2 \times \text{NO} \end{matrix}$	$\begin{matrix} \text{NYGLZ}^* \\ \text{NYGLS}^* \\ \text{NYGLK}^* \\ \text{NYGLP}^* \end{matrix}$	



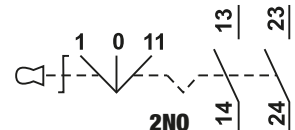
Obična s 2 pozicije



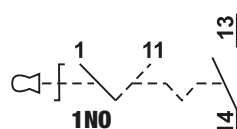
Obična s 2 pozicije



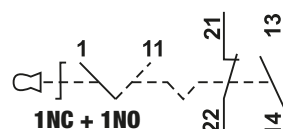
Obična s 3 pozicije



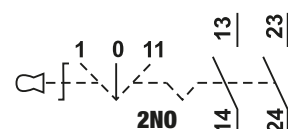
S povratnom oprugom  
i 2 pozicije



S povratnom oprugom  
i 2 pozicije



S povratnom oprugom i  
3 pozicije





## Obične signalne žarulje



TRACON	U <sub>m</sub>		
NYGI6	6 V AC/DC	1,2 W	Ba9s
NYGI12	12 V AC/DC	2 W	Ba9s
NYGI24	24 V AC/DC	2 W	Ba9s
NYGI48	48 V AC/DC	2 W	Ba9s
NYGI130	130 V AC/DC	2,6 W	Ba9s
NYGI230	230 V AC	glimm	Ba9s

## Signalne žarulje s LED (nova izvedba)



TRACON	U <sub>m</sub>		
NYGL-AC400B	400 V AC		Ba9s
NYGL-AC400G	400 V AC		Ba9s
NYGL-AC400R	400 V AC		Ba9s
NYGL-AC400W	400 V AC		Ba9s
NYGL-AC400Y	400 V AC		Ba9s
NYGL-ACDC230B	230 V AC/DC		Ba9s
NYGL-ACDC230G	230 V AC/DC		Ba9s
NYGL-ACDC230R	230 V AC/DC		Ba9s
NYGL-ACDC230W	230 V AC/DC		Ba9s
NYGL-ACDC230Y	230 V AC/DC		Ba9s
NYGL-ACDC24B	24 V AC/DC		Ba9s
NYGL-ACDC24G	24 V AC/DC		Ba9s
NYGL-ACDC24R	24 V AC/DC		Ba9s
NYGL-ACDC24W	24 V AC/DC		Ba9s
NYGL-ACDC24Y	24 V AC/DC		Ba9s

## Kontaktnelementi



3 — 4 (NO)  
NYAE101

1 — 2 (NC)  
NYAE102

TRACON		
NYAE101	1 × NO	
NYAE102	1 × NC	

Broj kontaktnih elemenata koji se mogu pričvrstiti na osnovu iznosi max. 4 komada.

## Redukcijski prstenovi



TRACON	
NYGR25/22	Redukcijski prsten, D=25/d=22mm; ABS
NYGR30/22	Radukcijski prsten s D=30 mm na d=22 mm (1 par)
NYGR38/22	Radukcijski prsten s D=38 mm na d=22 mm (1 par)

U slučaju zamjene upravljačkih naprava na razvodnim pločama starije izvedbe, koje su postavljene u otvore Ø38 mm, nove naprave možete pričvrstiti s pomoću tzv. redukcijskih prstenova.



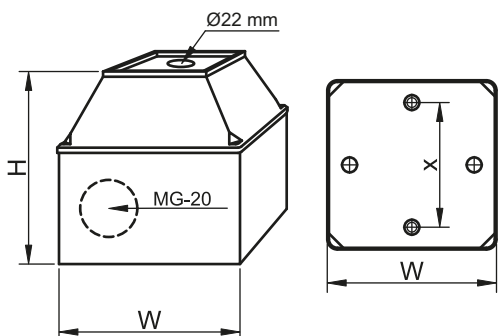
## UČITAJTE ŠIFRU!

- Pogledajte naše novosti
- Budite u tijeku

**Naša ponuda se brzo i kontinuirano razvija!**  
**Katalog prikazuje stanje u travnju 2021. godine.**  
**Za aktualne informacije posjetite našu web stranicu!**

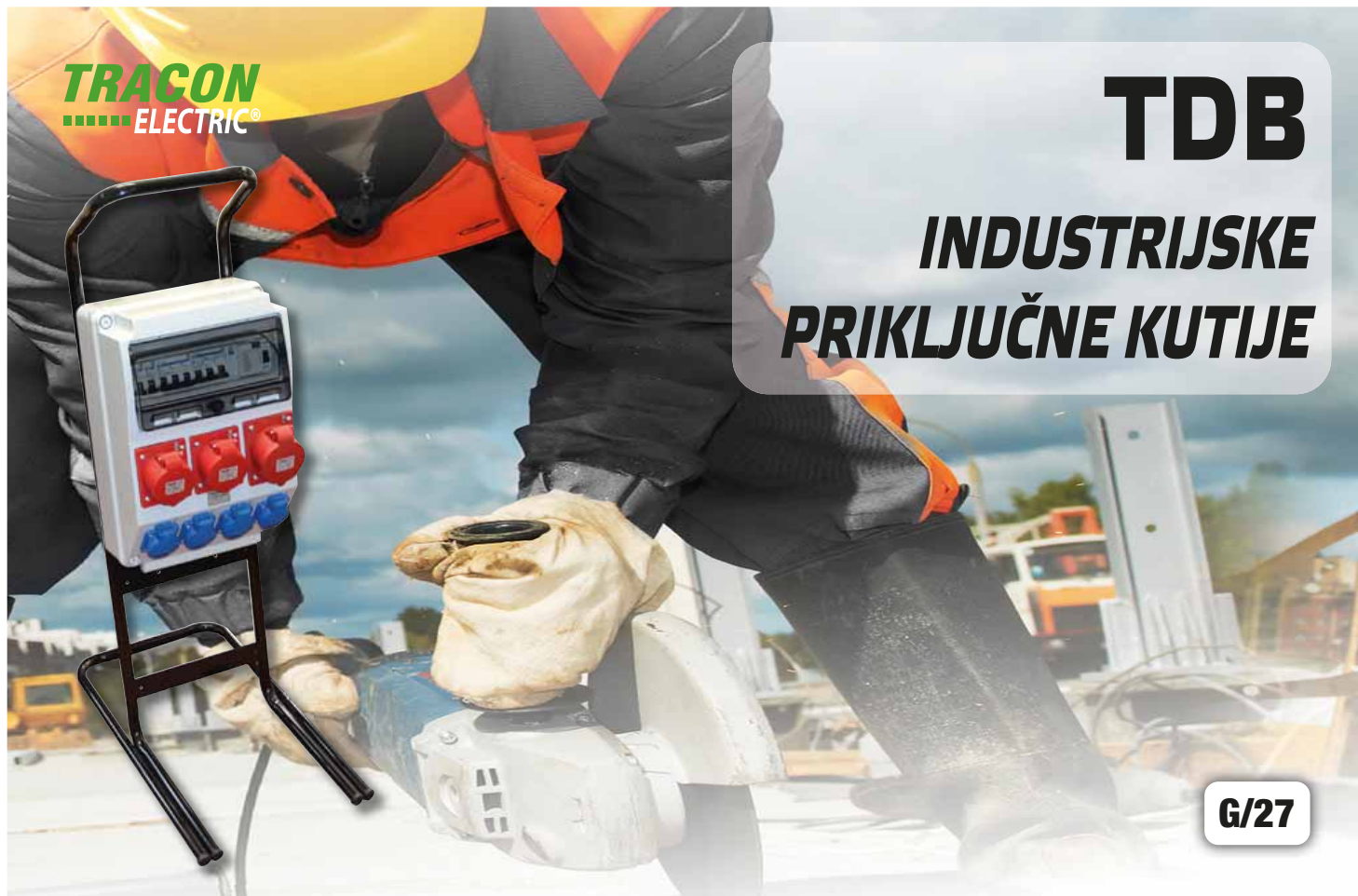
**Kućišta**

TRACON		W (mm)	H (mm)	x (mm)		IP..
TK/T1+F2/		68	64	44	2 x MG-20	IP 44
TK/T2+F2/		68	80	44	2 x MG-20	IP 44
TK/T1+F2S/		68	64	44	2 x MG-20	IP 44
TK/T2+F2S/		68	80	44	2 x MG-20	IP 44



**TÜV MEEI TEST DOCUMENTATION**  
**V-15180**

**RELEVANT STANDARD**  
**EN 60529**



**TDB**  
**INDUSTRIJSKE**  
**PRIKLJUČNE KUTIJE**

**G/27**

Sigurnosne sklopke s relejom

Naprave tipa SSTM su namijenjene za sigurno uklapanje raznih 1- i 3-faznih alatnih strojeva, električnih uređaja. Imaju ugrađenu zaštitu od automatskog pokretanja pri uspostavi napona nakon nestanka s mreže. Jedan relej drži kontakte u zatvorenom stanju i u slučaju nestanka napona otpušta ih. Pri povratku napona stroj se može iznova pokrenuti pritiskom na zeleno dugme.

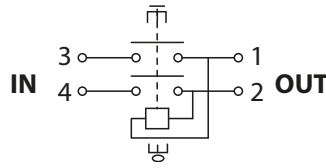
Pozor! Napravu priključite prema shemi koja se nalazi na njoj.



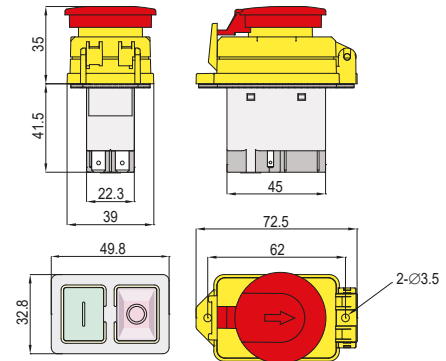
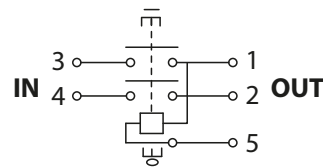
SSTM-01..



TRACON SSTM-01



TRACON SSTM-015



230 V AC

I<sub>e</sub> (AC 3, 230 V) 12 A

6,3×0,8 mm

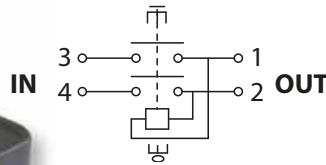
×10<sup>4</sup>

1~

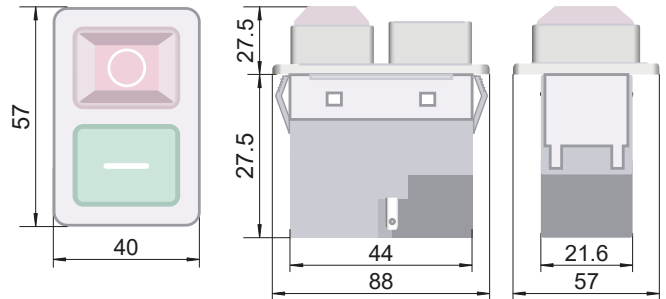
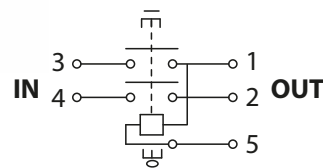
SSTM-02..



TRACON SSTM-02



TRACON SSTM-025



230 V AC

I<sub>e</sub> (AC 3, 230 V) 12 A

6,3×0,8 mm

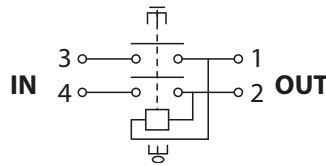
5×10<sup>4</sup>

1~

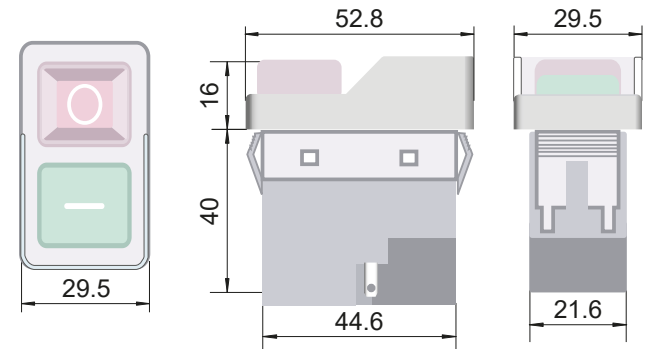
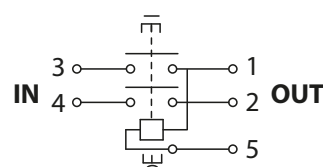
SSTM-03..



TRACON SSTM-03



TRACON SSTM-035



230 V AC

I<sub>e</sub> (AC 3, 230 V) 12 A

6,3×0,8 mm

5×10<sup>4</sup>

1~



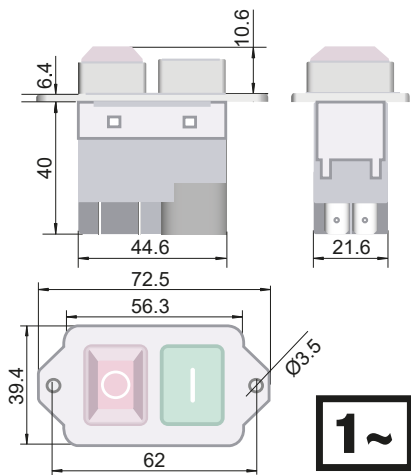
**SSTM-04..**

**230 V AC**

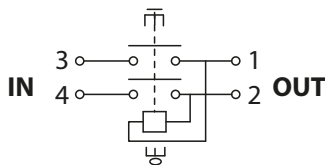
**I<sub>e</sub> (AC 3, 230 V)  
12 A**

6,3×0,8 mm

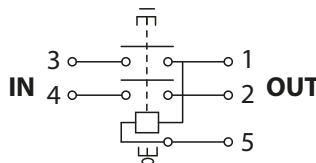
5×10<sup>4</sup>



**TRACON SSTM-04**



**TRACON SSTM-045**



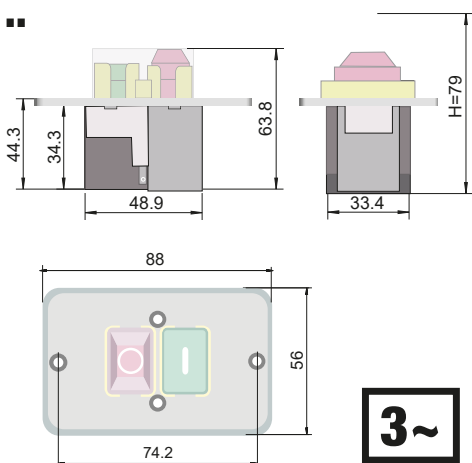
**SSTM-31..**

**400 V AC**

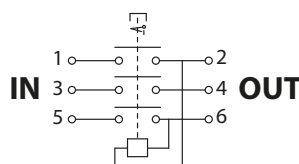
**I<sub>e</sub> (AC 3, 400 V)  
8 A**

6,3×0,8 mm

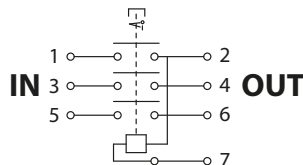
×10<sup>4</sup>



**TRACON SSTM-316**



**TRACON SSTM-317**



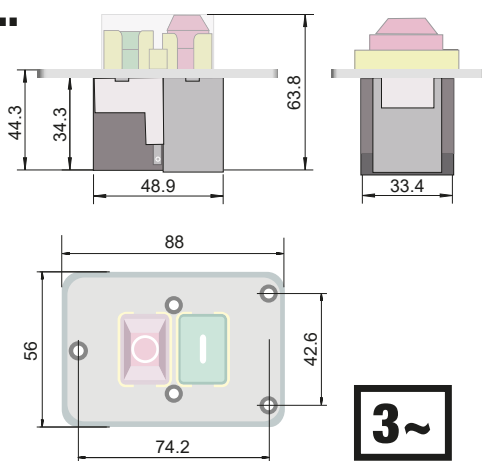
**SSTM-32..**

**400 V AC**

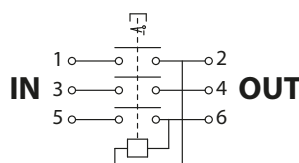
**I<sub>e</sub> (AC 3, 400 V)  
8 A**

6,3×0,8 mm

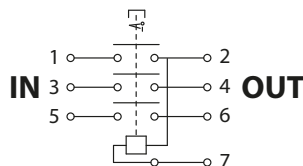
5×10<sup>4</sup>



**TRACON SSTM-326**



**TRACON SSTM-327**



**Kutije za elektroniku**



**M/15**

**SSTM-BOX**

Namijenjena je za sljedeće tipove:

- SSTM-02, -025**
- SSTM-316, -317**
- SSTM-326, -327**

113×77×60 mm



**IP 42**



**TRACON SSTM-BOX**


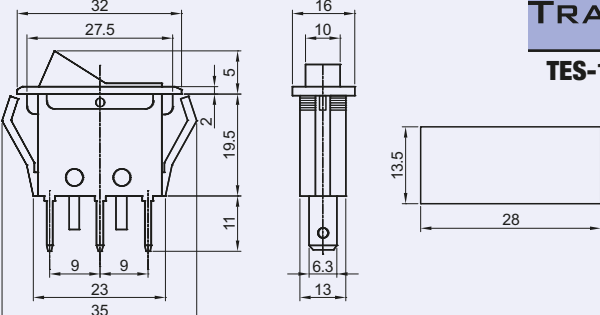


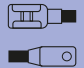



## Sklopke za uređaje tipa TES

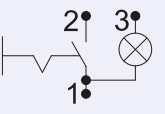
<b>U<sub>m</sub></b> max. 250 V	<b>I<sub>e</sub></b> (AC 1, 230 V) <b>16 A</b>	<b>I<sub>e</sub></b> (AC 15, 230 V) <b>6 A</b>	<b>I<sub>e</sub></b> (DC 13, 250 V) <b>0,27 A</b>	<b>U<sub>i</sub></b> <b>660 V</b>	<b>U<sub>imp</sub></b> <b>6 kV</b>	<b>[mm<sup>2</sup>]</b> <b>0,5-2,5</b>	<b>5×10<sup>4</sup></b>	<b>[h]</b> <b>15.000</b>	<b>% rH</b> <b>max. 95</b>	<b>T<sub>a</sub></b> <b>-20..+55°C</b>	<b>IP 42</b>	<b>10 A gG</b>
------------------------------------	---	---	--	--------------------------------------	---------------------------------------	---	-------------------------	-----------------------------	-------------------------------	---	--------------	----------------

Sklopke za uređaje tipa TES... pogodne su za ugradnju u mjerne i kontrolno-upravljačke uređaje, kućanske aparate i druge električne naprave. Svjetleće sklopke preporučujemo za ugradnju u naprave čije je stanje uključenosti važno označiti. Postavljanje sklopke u odgovarajući otvor postiže se jednim pritiskom. Za spajanje ima stopice standardnih dimenzija 4,8×0,8 mm i 6,3×0,8 mm na koje se mogu spojiti vodiči opremljeni plosnatim natičnim stopicama.


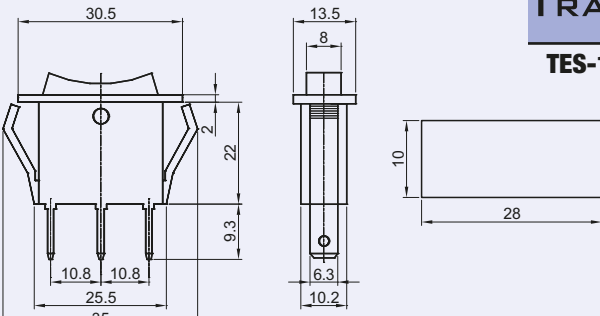
**Sklopka ON-OFF**

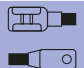





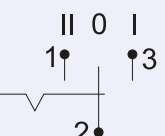
<b>TRACON</b>			
<b>TES-11</b>	6,3 × 0,8 mm		3




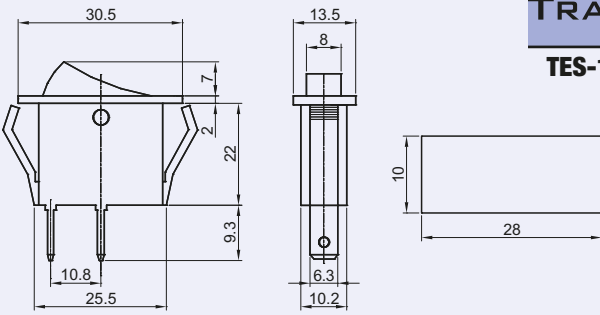
**Sklopka s 0 u srednjem položaju**

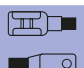





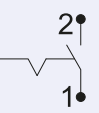
<b>TRACON</b>			
<b>TES-12</b>	6,3 × 0,8 mm	<b>I-0-II</b>	-




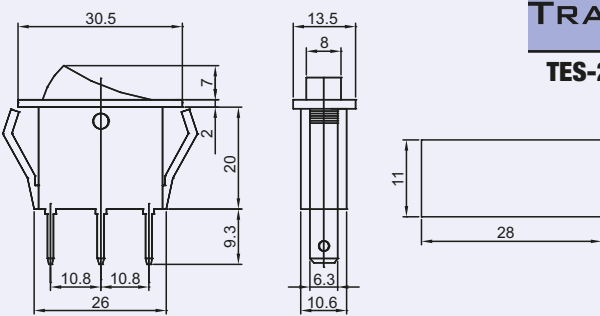
**Sklopka ON-OFF**








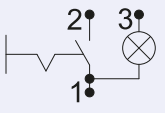
<b>TRACON</b>			
<b>TES-13</b>	6,3 × 0,8 mm	<b>0-I</b>	-

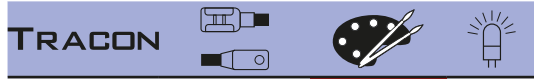


**Sklopka ON-OFF**

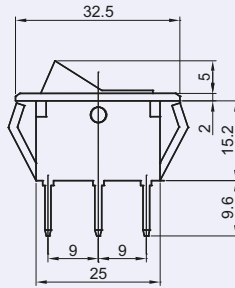
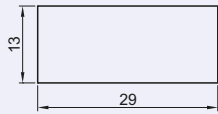
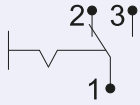
<b>TRACON</b>			
<b>TES-21</b>	6,3 × 0,8 mm		✓



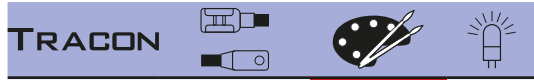


**TES-22** 4,8 × 0,8 mm

**0-1**

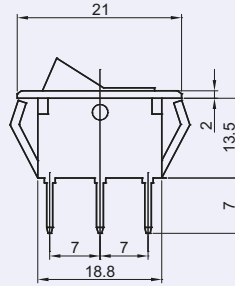
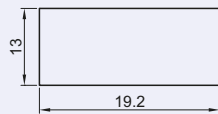
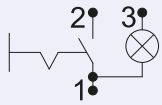


**Preklopna sklopka**

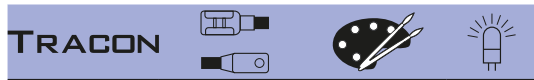


**TES-33** 4,8 × 0,8 mm

**0-1**

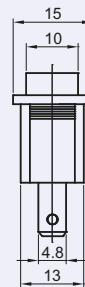
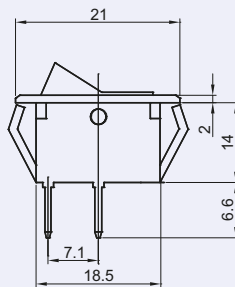
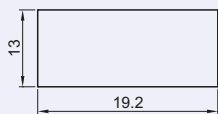
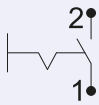


**Sklopka ON-OFF**



**TES-34** 4,8 × 0,8 mm

**0-1**

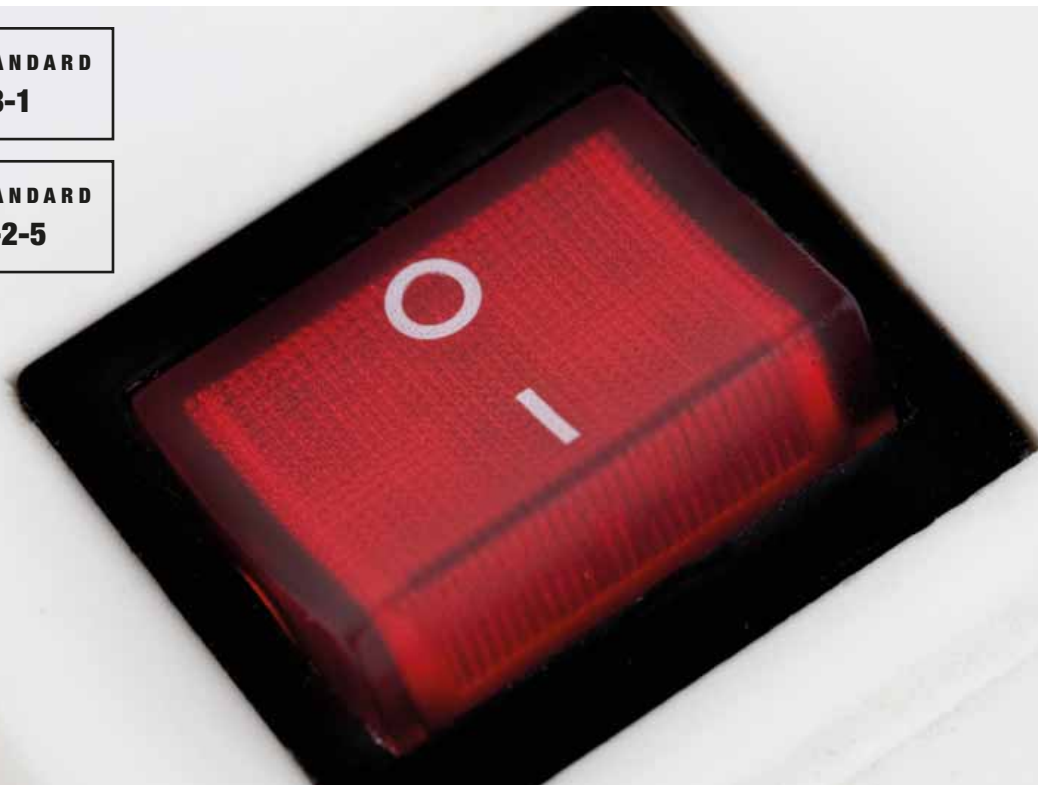


**Sklopka ON-OFF**

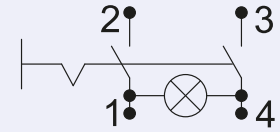
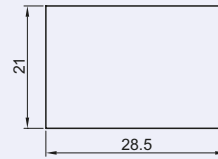
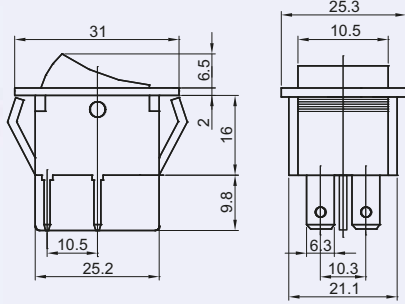


RELEVANT STANDARD  
**EN 61058-1**

RELEVANT STANDARD  
**EN 61058-2-5**



Dvopolna sklopka ON-OFF



TRACON

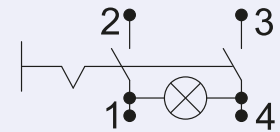
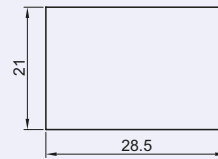
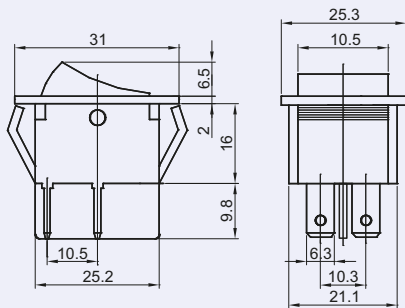


TES-41

6,3 × 0,8 mm

✓

Dvopolna sklopka ON-OFF



TRACON

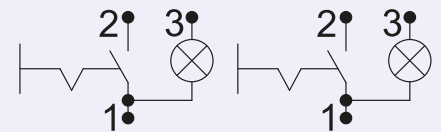
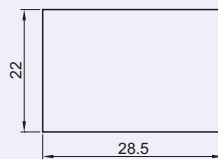
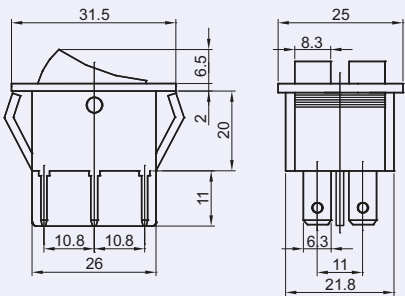


TES-42

6,3 × 0,8 mm

0-1 ✓

Sklopka ON-OFF



TRACON

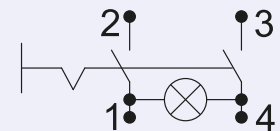
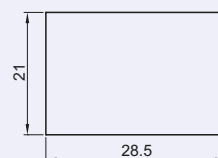
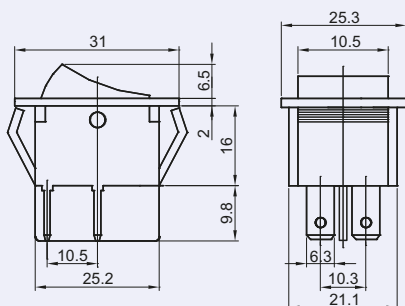


TES-43

6,3 × 0,8 mm

0-1, 0-1 ✓

Dvopolna sklopka ON-OFF



TRACON

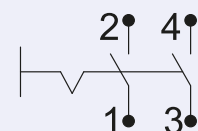
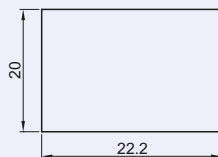
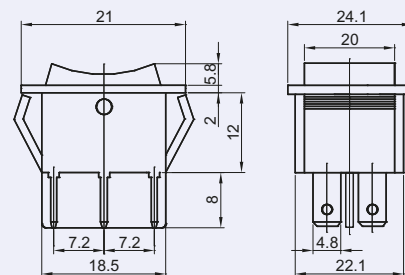


TES-44

6,3 × 0,8 mm

0-1 ✓

Dvopolna sklopka ON-OFF



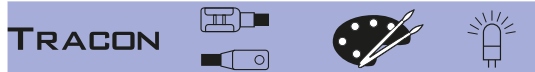
TRACON



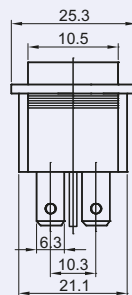
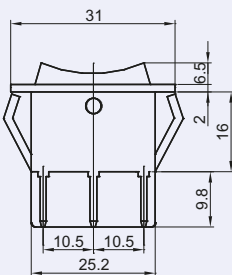
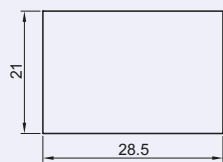
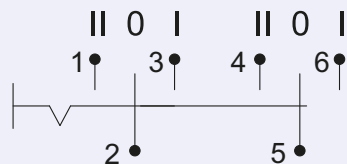
TES-51

4,8 × 0,8 mm

0-1 -



<b>TES-52</b>	6,3 × 0,8 mm	<b>I-0-II</b>	-
<b>TES-52-2</b>	6,3 × 0,8 mm	<b>I-0-II</b>	-

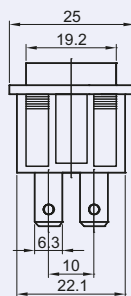
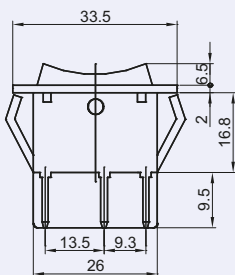
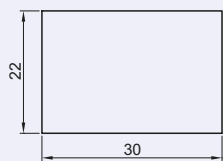


**Dvopolna izborna sklopka**

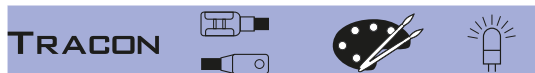


**TES-52**

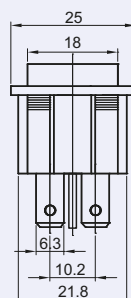
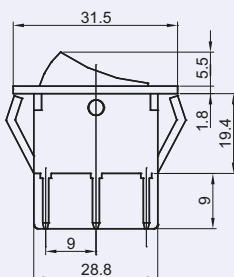
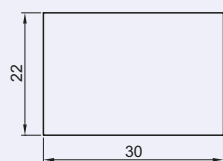
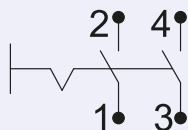
**Dvopolna izborna sklopka (povratna s oprugom)**



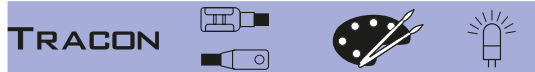
**TES-52-2**



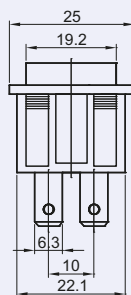
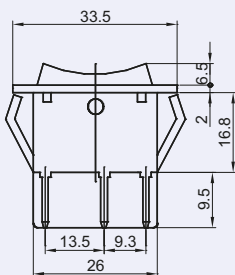
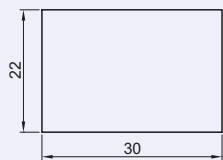
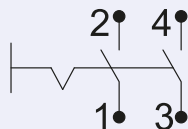
<b>TES-53</b>	6,3 × 0,8 mm	<b>0-1</b>	-
---------------	--------------	------------	---



**Dvopolna sklopka ON-OFF**



<b>TES-53-1</b>	6,3 × 0,8 mm	<b>0-1</b>	-
-----------------	--------------	------------	---



**Dvopolna sklopka ON-OFF (S oprugom)**

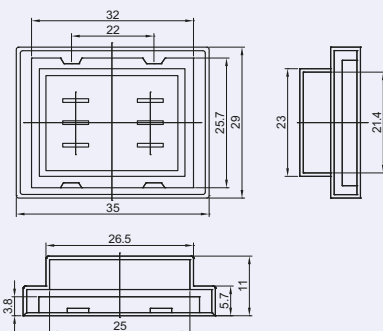


**TRACON**

<b>TES-GB</b>	<b>TES-GB1</b>
---------------	----------------

Namijenjena je za sljedeće tipove:

<b>TES-42</b>	<b>TES-33</b>
<b>TES-43</b>	<b>TES-34</b>
<b>TES-52</b>	
<b>TES-53</b>	



**PVC membrana**



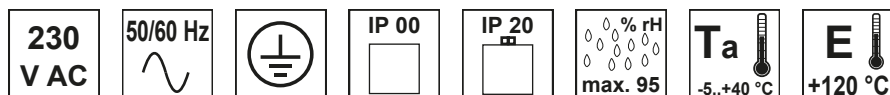
**TES-GB**



**TES-GB1**



## Jednofazni odvojni transformatori tipa TVTR



TRACON	P <sub>n</sub>	U <sub>pr</sub>	U <sub>sec</sub>	P <sub>sec</sub> *	I <sub>sec</sub>
<b>TVTR-50-A</b>	50 VA	230 V	3-6-12-18-24 V	6,25-12,5-25-37,5-50 VA	2,08 A
<b>TVTR-50-B</b>		230 V	6-12-18-24 V	12,5-25-37,5-50 VA	2,08 A
<b>TVTR-50-C</b>		230 V	12-24-42 V	14,2-28,5-50 VA	1,19 A
<b>TVTR-50-D</b>		230 V	24-42-110 V	10-19-50 VA	0,45 A
<b>TVTR-50-F</b>		230 V	24-230 V	5,2-50 VA	0,21 A
<b>TVTR-100-A</b>		100 VA	230 V	3-6-12-18-24 V	12,5-25-50-75-100 VA
<b>TVTR-100-B</b>	230 V		6-12-18-24 V	25-50-75-100 VA	4,16 A
<b>TVTR-100-C</b>	230 V		12-24-42 V	28,5-57,1-100 VA	2,38 A
<b>TVTR-100-D</b>	230 V		24-42-110 V	21,8-38,1-100 VA	0,90 A
<b>TVTR-100-F</b>	230 V		24-230 V	10,4-100 VA	0,43 A
<b>TVTR-150-B</b>	150 VA		230 V	6-12-18-24 V	37,5-75-112,5-150 VA
<b>TVTR-150-C</b>		230 V	12-24-42 V	42,8-85,7-150 VA	3,57 A
<b>TVTR-150-D</b>		230 V	24-42-110 V	32,7-57,2-150 VA	1,36 A
<b>TVTR-150-E</b>		230 V	42-110-230 V	27,3-71,7-150 VA	0,65 A
<b>TVTR-150-F</b>		230 V	24-230 V	15,6-150 VA	0,65 A
<b>TVTR-200-B</b>		200 VA	230 V	6-12-18-24 V	50-100-150-200 VA
<b>TVTR-200-C</b>	230 V		12-24-42 V	57,1-114,2-200 VA	4,76 A
<b>TVTR-200-D</b>	230 V		24-42-110 V	43,6-76,3-200 VA	1,81 A
<b>TVTR-200-E</b>	230 V		42-110-230 V	36,5-95,6-200 VA	0,86 A
<b>TVTR-200-F</b>	230 V		24-230 V	20,8-200 VA	0,86 A

\* u ovisnosti od napona odcjepa sa sekundarnog namota



To su transformatori za odvajanje u kojima su primarni namoti od sekundarnog namota odvojeni osnovnom izolacijom. Namijenjeni su za niskonaponski prijenos snage u pogonskim, signalnim, upravljačkim i ostalim strujnim krugovima, npr. za stvaranje malog pogonskog napona (**FELV**) prema standardizaciji **MSZ HD 60364-4-41**, ili za jednostavno odvajanje jedinog trošila na sekundarnoj strani pri zaštiti električnim odvajanjem. Izrađuju se u jednofaznoj izvedbi, s osam različitih vrijednosti sekundarnog napona (U<sub>sec</sub>=3-6-12-18-24-42-110-230 V).

Udovoljavaju zahtjevima standardizacija **EN 60742** i **EN 61558**. U pogledu zaštite otvorenog su tipa (IP 00), namijenjeni ugradnji, a za priključivanje imaju vijčane stezaljke zaštitnog stupnja IP 20. Tipaska snaga im se mijenja između 50 – 630 VA u ovisnosti od izvedbe. Sekundarni namoti su izvedeni odcjepom, i nazivna snaga se postiže pri najvećem naponu sekundara, a pri odcjepima snaga opada u odnosu na smanjivanje napona (vidi u tablici).

RELEVANT STANDARD  
**EN 61558-1**

RELEVANT STANDARD  
**EN 61558-2-1**




### UČITAJTE ŠIFRU!

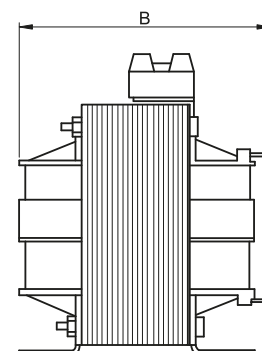
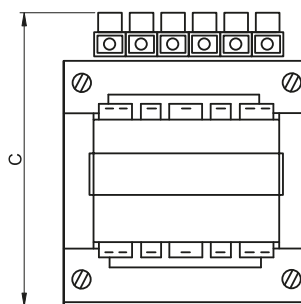
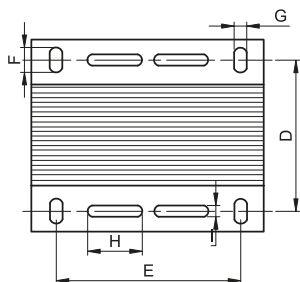
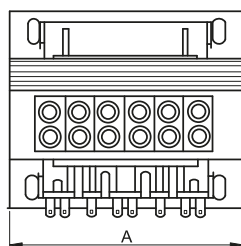
- Pogledajte naše novosti
- Budite u tijeku

**Naša ponuda se brzo i kontinuirano razvija!**  
**Katalog prikazuje stanje u travnju 2021. godine.**  
**Za aktualne informacije posjetite našu web stranicu!**

TRACON	$P_n$	$U_{pr}$	$U_{sec}$	$P_{sec}$ *	$I_{sec}$	
TVTR-250-B	250 VA	230 V	6-12-18-24 V	62,5-125-187,5-250 VA	10,41 A	
TVTR-250-C		230 V	12-24-42 V	71,4-142,8-250 VA	5,95 A	
TVTR-250-D		230 V	24-42-110 V	54,5-95,4-250 VA	2,27 A	
TVTR-250-E		230 V	42-110-230 V	45,6-119,5-250 VA	1,08 A	
TVTR-250-F		230 V	24-230 V	26-250 VA	1,08 A	
TVTR-300-B		300 VA	230 V	6-12-18-24 V	75-150-225-300 VA	12,50 A
TVTR-300-C	230 V		12-24-42 V	85,7-171,4-300 VA	7,14 A	
TVTR-300-D	230 V		24-42-110 V	65,4-114,5-300 VA	2,72 A	
TVTR-300-E	230 V		42-110-230 V	54,7-143,4-300 VA	1,30 A	
TVTR-300-F	230 V		24-230 V	31,3-300 VA	1,30 A	
TVTR-400-B	400 VA		230 V	6-12-18-24 V	100-200-300-400 VA	16,66 A
TVTR-400-C		230 V	12-24-42 V	114,2-228,5-400 VA	9,52 A	
TVTR-400-D		230 V	24-42-110 V	87,2-152,7-400 VA	3,63 A	
TVTR-400-E		230 V	42-110-230 V	73-191,3-400 VA	1,73 A	
TVTR-400-F		230 V	24-230 V	41,7-400 VA	1,73 A	
TVTR-500-C		500 VA	230 V	12-24-42 V	142,8-285,7-500 VA	11,90 A
TVTR-500-D	230 V		24-42-110 V	109-190,9-500 VA	4,54 A	
TVTR-500-E	230 V		42-110-230 V	91,3-239,1-500 VA	2,17 A	
TVTR-500-F	230 V		24-230 V	52,1-500 VA	2,17 A	
TVTR-630-C	630 VA		230 V	12-24-42 V	180-360-630 VA	15 A
TVTR-630-D			230 V	24-42-110 V	137,4-240,5-630 VA	5,72 A
TVTR-630-E		230 V	42-110-230 V	115-301,3-630 VA	5,73 A	
TVTR-630-F		230 V	24-230 V	65,7-630 VA	2,73 A	

\* u ovisnosti od napona odcjepa sa sekundarnog namota

TRACON	A (mm)	B (mm)	C (mm)	D (mm)	E (mm)	F (mm)	G (mm)	H (mm)	I (mm)	
TVTR-50	75	80	77	50	56	10	5,5	28	4	1,2 kg
TVTR-100	85	90	85	59	64	10	5,5	40	5	1,9 kg
TVTR-150	98	90	95	65	84	12	6	40	5	2,6 kg
TVTR-200	98	100	95	74	84	12	6	40	5	3,1 kg
TVTR-250	98	110	95	84	84	12	6	40	5	3,6 kg
TVTR-300	110	110	103	82	90	12	6	-	-	4,6 kg
TVTR-400	123	112	110	84	90	14	7	50	5	5,3 kg
TVTR-500	122	120	107	98	90	14	7	50	5	6,3 kg
TVTR-630	154	115	135	87	122	22	8	50	5	7,2 kg

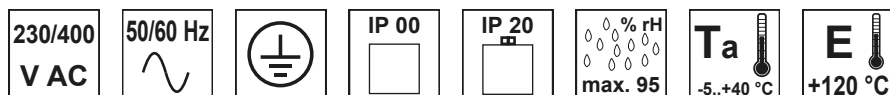


## UČITAJTE ŠIFRU!

- Pogledajte naše novosti
- Budite u tijeku

**Naša ponuda se brzo i kontinuirano razvija!**  
**Katalog prikazuje stanje u travnju 2021. godine.**  
**Za aktualne informacije posjetite našu**  
**web stranicu!**

## Jednofazni izolacijski transformatori tipa TVTRB



TRACON	P <sub>n</sub>	U <sub>pr</sub>	U <sub>sec</sub>	P <sub>sec</sub> *	I <sub>sec</sub>
TVTRB-60-A		230-400 V	6-12-24 V	15-30-60 VA	2,5 A
TVTRB-60-F	60 VA	230-400 V	24-230 V	6,2-60 VA	0,26 A
TVTRB-60-0		230 V	42 V	60 VA	1,43 A
TVTRB-100-A		230-400 V	6-12-24 V	25-50-100 VA	4,17 A
TVTRB-100-F	100 VA	230-400 V	24-230 V	10,4-100 VA	0,43 A
TVTRB-100-0		230 V	42 V	100 VA	2,38 A

\* u ovisnosti od napona sekundara



Ovi transformatori su namijenjeni za izolacijsko odvajanje pri niskona-  
ponskom prijenosu snage u pogonskim, signalnim, upravljačkim i ostalim  
strujnim krugovima za stvaranje **sigurnosnog malog napona (SELV)**  
za zaštitu od dodira prema standardizaciji **MSZ HD 60364-4-41**.

Između primarnog i sekundarnog namota je zaštitno odvajanje, i sigur-  
nosni izolacijski tranformatori na sekundarnoj strani daju tzv. sigurnosni  
mali napon manji od 50 V. Izvedbe sa sekundarnim naponom većim od  
50 V spadaju u tzv. izolacijske tranformatore.

Svi ovi transformatori udovoljavaju zahtjevima standardizacija **EN 60742**  
i **EN 61558**. U pogledu zaštite otvorenog su tipa (IP 00), namijenjeni  
ugradnji, a za priključivanje imaju vijčane stezaljke. Tipska snaga im se  
mijenja između 60 – 600 VA u ovisnosti od izvedbe.

Sekundarni namoti transformatora koji mogu dati više različitih napona  
izvedeni su odcjepom, i nazivna snaga se postiže pri najvećem naponu  
sekundara. Pri odcjepima snaga opada u odnosu na smanjivanje napona  
(vidi u tablici).

RELEVANT STANDARD  
**EN 61558-1**

RELEVANT STANDARD  
**EN 61558-2-4**

## Niskonaponski strujni transformatori




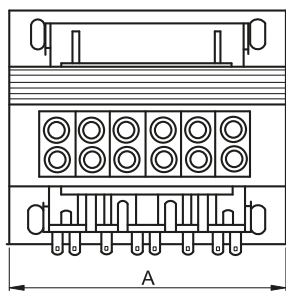
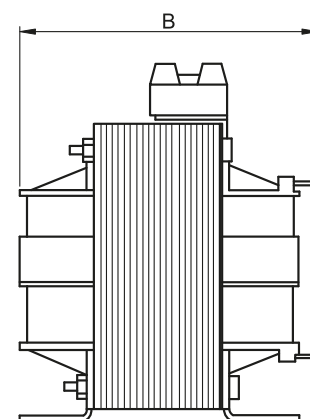
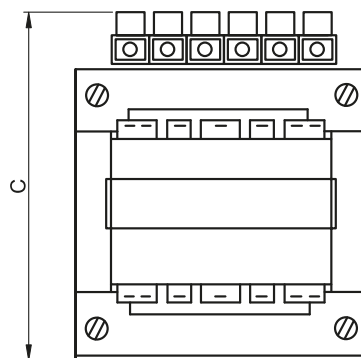
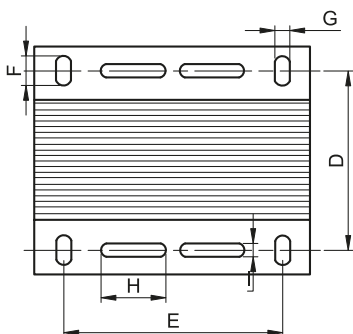
**L/26-L/29**



TRACON	$P_n$	$U_{pr}$	$U_{sec}$	$P_{sec}$ *	$I_{sec}$
TVTRB-160-B	160 VA	230-400 V	12-24 V	80-160 VA	6,67 A
TVTRB-160-F		230-400 V	24-230 V	16,7-160 VA	0,70 A
TVTRB-160-M		230 V	12 V	160 VA	13,34 A
TVTRB-250-B	250 VA	230-400 V	12-24 V	125-250 VA	10,42 A
TVTRB-250-F		230-400 V	24-230 V	26-250 VA	1,09 A
TVTRB-250-O		230 V	42 V	250 VA	5,95 A
TVTRB-400-B	400 VA	230-400 V	12-24 V	200-400 VA	16,67 A
TVTRB-400-F		230-400 V	24-230 V	41,74-400 VA	1,74 A
TVTRB-400-O		230 V	42 V	400 VA	9,52 A
TVTRB-400-R		400 V	24 V	400 VA	16,67 A
TVTRB-600-B	600 VA	230-400 V	12-24 V	300-600 VA	25 A
TVTRB-600-D		230-400 V	24-42 V	342,9-600 VA	14,29 A
TVTRB-600-F		230-400 V	24-230 V	62,6-600 VA	2,61 A
TVTRB-600-O		230 V	42 V	600 VA	14,29 A
TVTRB-600-R		400 V	24 V	600 VA	25 A

\* u ovisnosti od napona sekundara

TRACON	A (mm)	B (mm)	C (mm)	D (mm)	E (mm)	F (mm)	G (mm)	H (mm)	I (mm)	
TVTRB-60	75	90	76	60	56	10	5	28	4	1,5 kg
TVTRB-100	84	89	84	54	64	10	5,5	40	5	2,0 kg
TVTRB-160	96	80	108	70	84	11	5,8	35	3,6	2,4 kg
TVTRB-250	98	98	95	65	84	12	6	40	5	2,7 kg
TVTRB-400	123	115	110	84	90	14	7	50	5	5,3 kg
TVTRB-600	155	135	135	98	122	22	8	50	5	7,7 kg

RELEVANT STANDARD  
EN 61558-1RELEVANT STANDARD  
EN 61558-2-1

**FLEAL**  
**ODCJEPNE**  
**STEZALJKE**

TRACON  
ELECTRIC®

A/30