

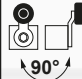



				
Wyłączniki krańcowe LS15 2	Czujniki krańcowe LS7 5	Wyłączniki krańcowe serii LSME 8	Wyłączniki krańcowe serii VP 12	Wyłączniki krańcowe serii VT 16
				
Wyłączniki krańcowe serii VM 20	Wyłączniki krańcowe KW (mikro-wyłączniki) 24	Przyciski kryte 26	Przyciski wystające 26	Przyciski podświetlane 27
				
Przyciski z piktogramem 28	Przyciski grzybkowe 29	Przyciski podwójne WŁ-WYŁ 30	Przełączniki pokrętne 30	Przełączniki pokrętne, podświetlane 31
				
Wyłączniki z kluczem 31	Elementy stykowe 32	Obudowy 32	Akcesoria 34	Woltomierze, amperomierze, sygnalizatory opt.-dźw. 35
				
Słupy sygnalizacyjne 35	Lampki kontrolne LED typu LJJ 36	Przyciski płaskie 37	Przyciski z oznaczeniami 38	Przyciski grzybkowe z kluczem 39
				
Przyciski podwójne Załącz/Wyłącz 40	Przełączniki 42	Przełączniki z kluczykiem 43	Żarówki zwykłe 44	Elementy stykowe 44
				
Obudowy 45	Przełącznikowe wyłączniki bezpieczeństwa 46	Przełączniki kołyskowe serii TES 48	Transformatory jednofazowe TVTR 52	Jednofazowe transformatory separujące TVTRB 54

Spis piktogramów w nagłówkach

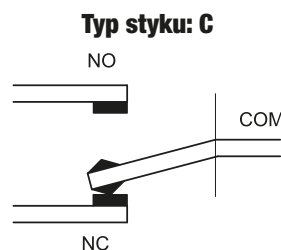
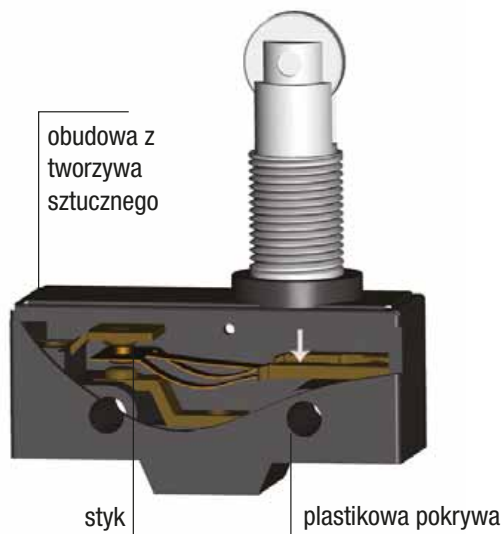
 Um Napięcie robocze	 P_n Moc znamionowa	 Moc znamionowa	 Uwagi, uzupełnienia
 U_{pr} Napięcie pierwotne	 U_{sec} Napięcie wtórne	 I_{sec} Prąd wtórny	 P_{sec} Moc wtórna
 Dwupozycyjny	 Trójpoczynny	 Pozycja wyjmowania kluczyka (lewa)	 Pozycja wyjmowania kluczyka (lewa lub prawa)
 Pozycja wyjmowania kluczyka (środkowa)	 Pozycja wyjmowania kluczyka	 Zwalnianie: przez przekręcenie	 Zwalnianie: za pomocą kluczyka
 Parametry elektryczne styków	 Elementy świecące (LED)	 Wymiary	 Typ gniazda
 N_m Moment dokręcania	 M Gwint	 Elektryczne złączki wsuwane	 Dławiki kablowe
 Wersja podstawowa	 IP44 Z obudową IP 44	 IP.. Stopień ochrony	 Kolor
 m Masa	 Sygnalizator dźwiękowy	 IP65 Stopień ochrony od frontu	

Spis piktogramów w danych technicznych

 230/400 V AC Napięcie znamionowe (V)	 Um Napięcie robocze max. 400 V	 U_i Znamionowe napięcie izolacji 660 V	 U_{imp} 6 kV Znamionowa odporność na napięcie udarowe
 I_e (AC 1, 230 V) 15 A Znamionowy prąd roboczy	 50/60 Hz Częstotliwość znamionowa	 10 A gG Zalecany bezpiecznik	 [mm²] 0,5-2,5 Rozmiar podłączanych przewodów
 Możliwa jest zmiana pozycji głowicy napędowej w krokach o 90°!	 Możliwa jest zmiana pozycji głowicy napędowej w krokach co 90°, natomiast dźwigni tylko o 180°.	 F_{on I} Siła załączania max. 20 N	 F_{off} Siła wyłączenia max. 15 N
 ×10⁶ Wytrzymałość mechaniczna	 E Klasa izolacji +120 °C	 I. klasa ochrony dotykowej	 ON-OFF-ON... sc/h ×3.600 Częstotliwość załączania (cykle zamkn.-otw./godzinę)
 IP 42 Ochrona po zabudowie (od frontu)	 IP 20 Ochrona styków (bez pokrywy)	 IP 55 Stopień ochrony	 Odporność na wstrząsy
 % RH max. 95 Wilgotność względna	 T_a Temperatura otoczenia -25..+55°C	 22 mm Średnica otworu	

Wyłączniki krańcowe LS15

I_{th} 15 A	I_e (AC 1, 230 V) 5 A	I_e (AC 15, 230 V) 2 A	I_e (DC 13, 250 V) 0,3 A	U_i 500 V	[mm²] 0,5-1,5	×10⁶	ON-OFF-ON... sc/h ×1.800	T_a -25...+55°C	IP 00
-------------------------------	---	--	--	-------------------------------	------------------------------------	------------------------	---------------------------------------	-------------------------------------	-----------------

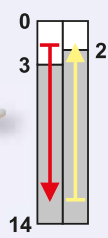


**RELEVANT STANDARD
EN 60947-1**

**RELEVANT STANDARD
EN 60947-5-1**

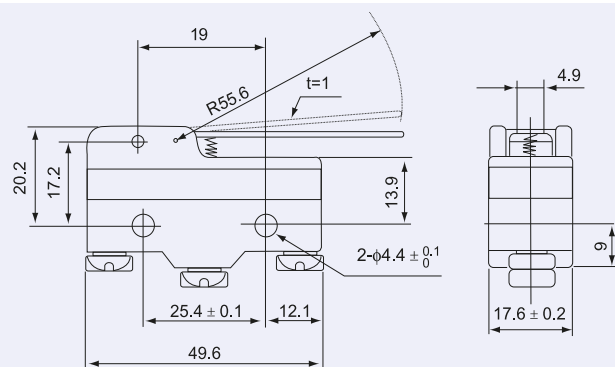
- wytrzymała obudowa
- styk przemienny
- styk dla końcówek oczkowych
- łatwe podłączenie przewodów
- różnorodność mechanizmów

Wersja z napędem sprężynowym

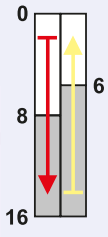


Odległość działania (mm)

TRACON LS15GM-B

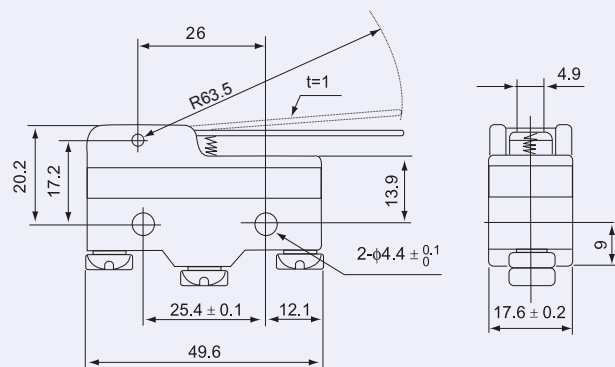


Wersja z napędem sprężynowym

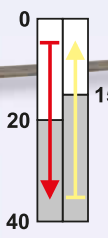


Odległość działania (mm)

TRACON LS15GW-B

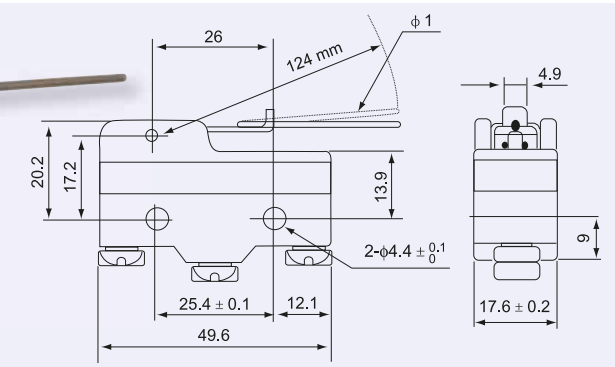


Wersja z napędem sprężynowym

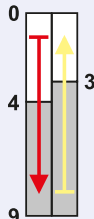


Odległość działania (mm)

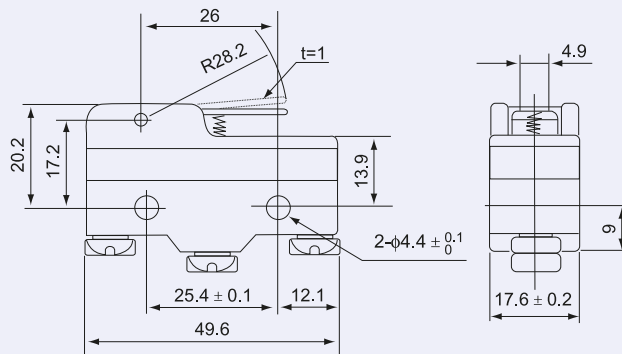
TRACON LS15HW24-B



Wersja z napędem sprężynowym

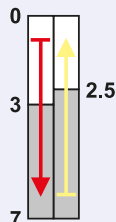


Odległość działania (mm)

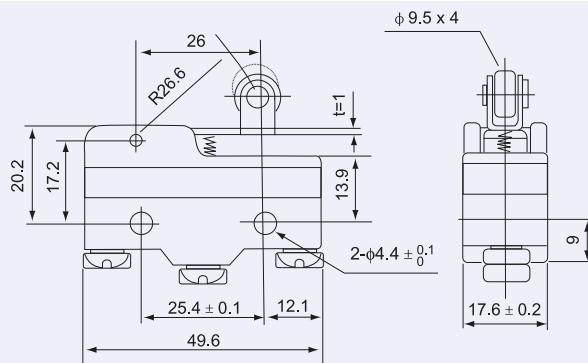


TRACON LS15GW21-B

Wersja z dźwignią ze sprężyną i rolką

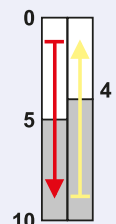


Odległość działania (mm)

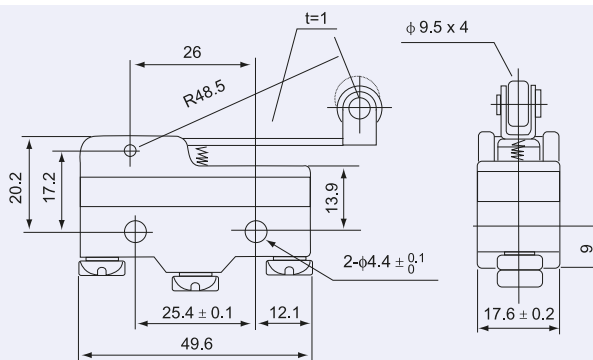


TRACON LS15GW22-B

Wersja z dźwignią ze sprężyną i rolką

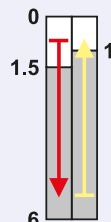


Odległość działania (mm)

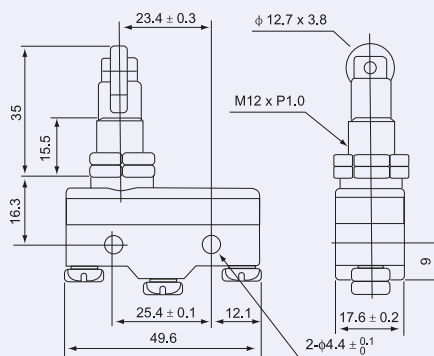


TRACON LS15GW2-B

Wersja z rolką



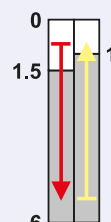
Odległość działania (mm)



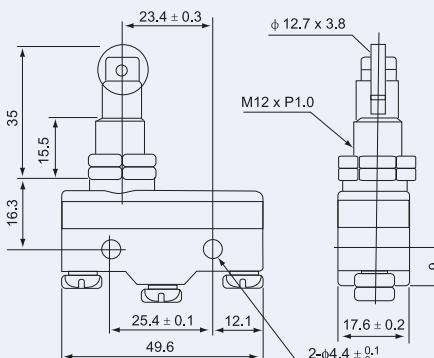
TRACON LS15GQ21-B



Wersja z rolką



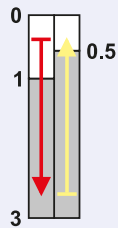
Odległość działania (mm)



TRACON LS15GQ22-B

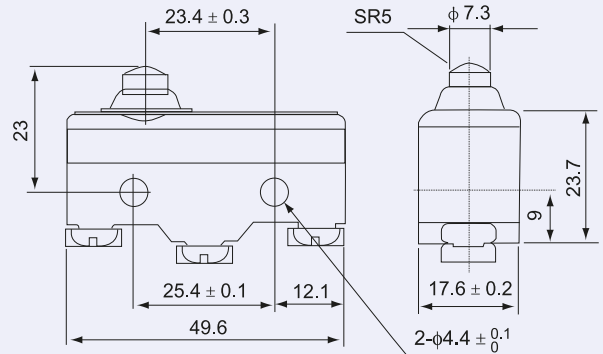


Wersja ze zbijakiem trzpieniowym

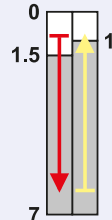


Odległość działania (mm)

TRACON LS15GD-B

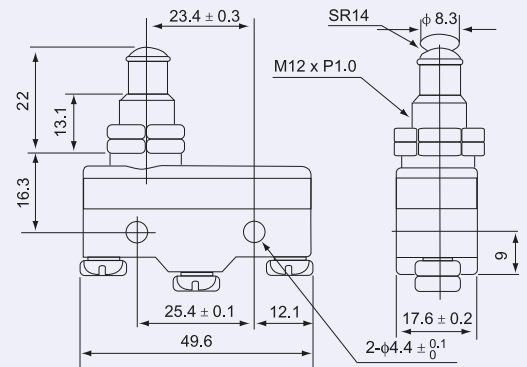


Wersja ze zbijakiem trzpieniowym

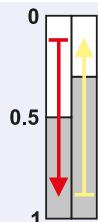


Odległość działania (mm)

TRACON LS15GQ-B

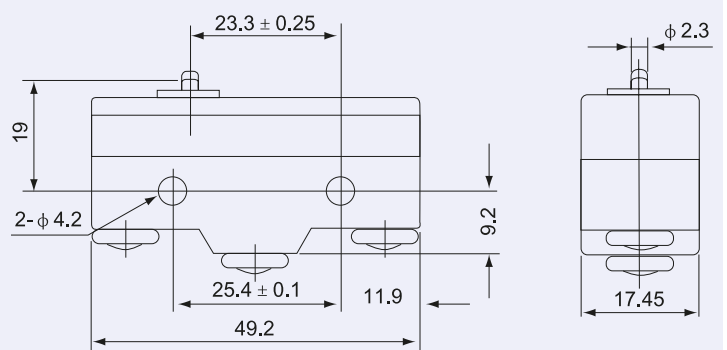


Wersja ze zderzakiem



Odległość działania (mm)

TRACON LS15G-B



Obudowa wyłącznika krańcowego LS15



IP 40



TRACON LS15-C0V



Przełączniki



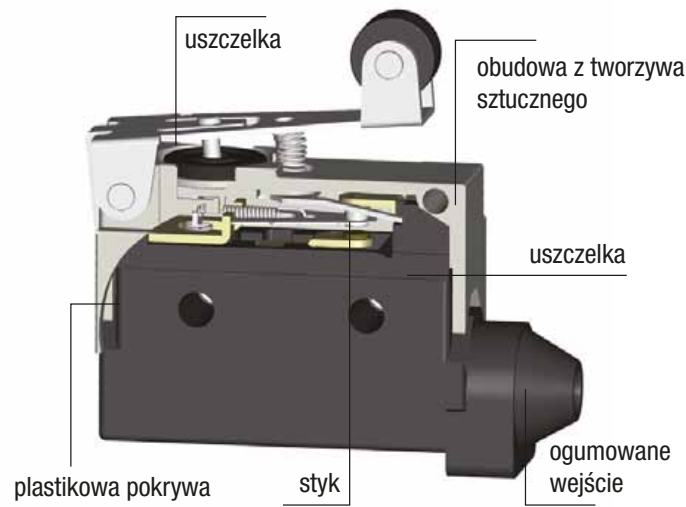
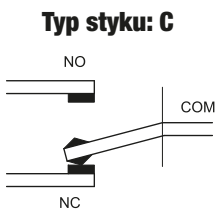
J/2-J/9

Wyłączniki krańcowe LS7

I_{th} 10 A	I_e (AC 1, 230 V) 5 A	I_e (AC 15, 230 V) 2 A	I_e (DC 13, 250 V) 0,3 A	U_i 500 V	[mm²] 0,5-1,5	sc/h ×10 ⁶ 1.800	T_a -25...+55°C	IP 40	Spis piktogramów	K/O
-------------------------------	---	--	--	-------------------------------	------------------------------------	--	-------------------------------------	-----------------	-------------------------	------------

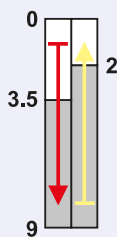
RELEVANT STANDARD
EN 60947-1

RELEVANT STANDARD
EN 60947-5-1

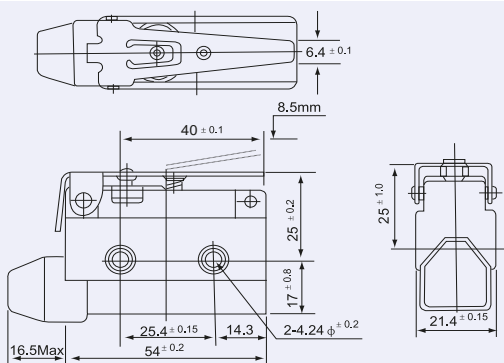


- wytrzymała obudowa
- styk przemienny
- styk dla końcówek oczkowych
- łatwe podłączenie przewodów
- różnorodność mechanizmów

Wersja z napędem sprężynowym

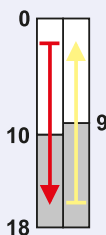


Odległość działania (mm)

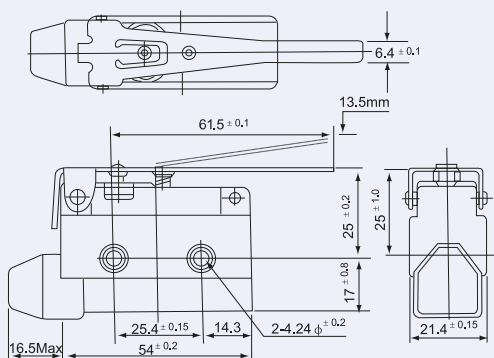


TRACON LS7140

Wersja z napędem sprężynowym

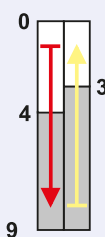


Odległość działania (mm)

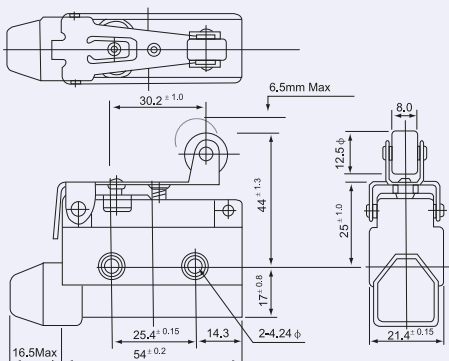


TRACON LS7120

Wersja z dźwignią ze sprężyną i rolką

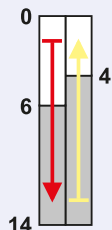


Odległość działania (mm)



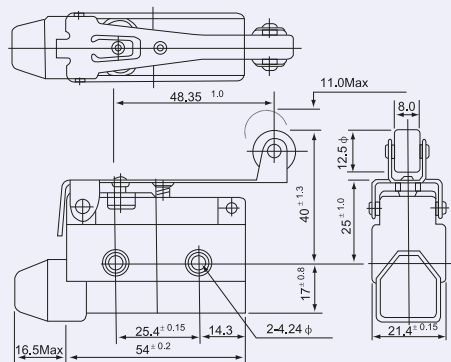
TRACON LS7141

Wersja z dźwignią ze sprężyną i rolką

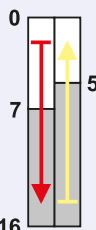


Odległość działania (mm)

TRACON LS7121

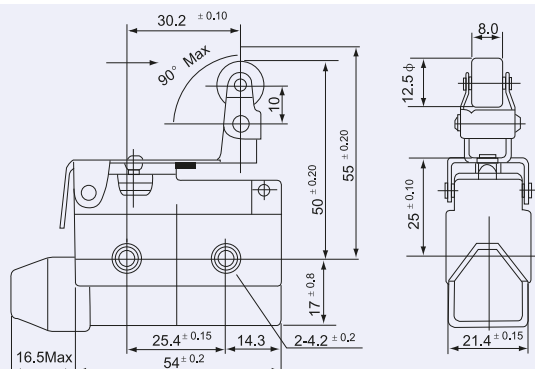


Wersja z dźwignią ze sprężyną i rolką przegubową

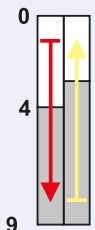


Odległość działania (mm)

TRACON LS7144

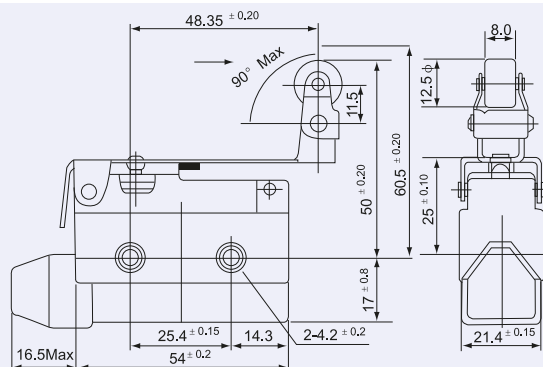


Wersja z dźwignią ze sprężyną i rolką przegubową

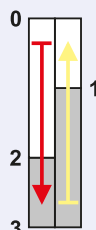


Odległość działania (mm)

TRACON LS7124

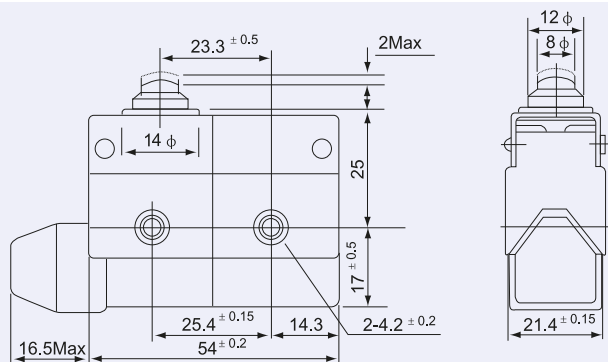


Wersja ze zbijakiem trzpieniowym

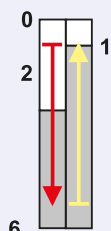


Odległość działania (mm)

TRACON LS7100

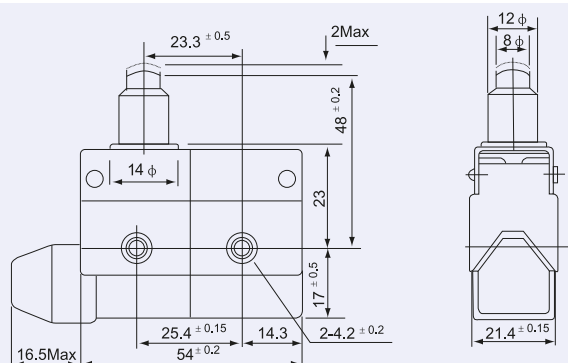


Wersja ze zbijakiem trzpieniowym

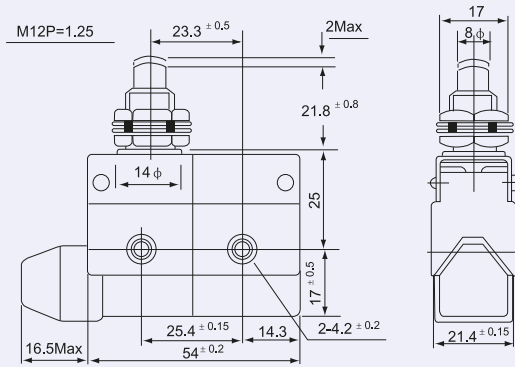
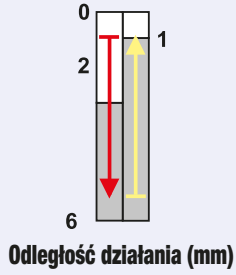


Odległość działania (mm)

TRACON LS7110

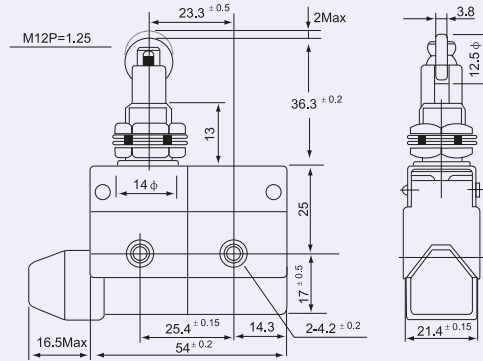
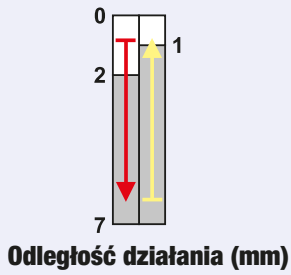


Wersja ze zbijakiem trzpieniowym



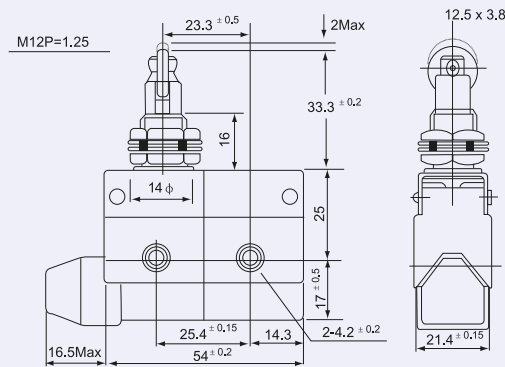
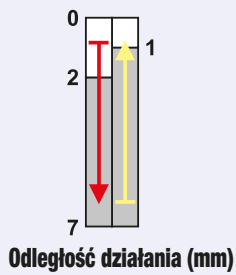
TRACON LS7310

Wersja z rolką



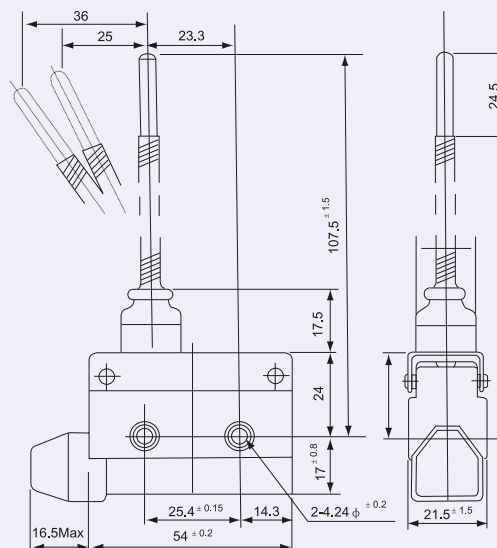
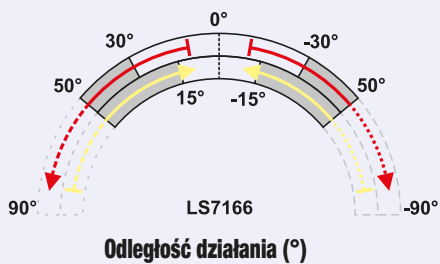
TRACON LS7311

Wersja z rolką



TRACON LS7312

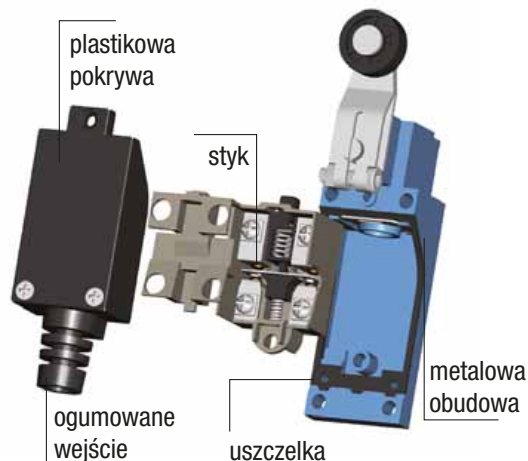
Wersja z dźwignią sprężynową



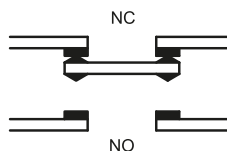
TRACON LS7166

Wyłączniki krańcowe serii LSME

I_{th} 10 A	I_e (AC 1, 230 V) 5 A	I_e (AC 15, 230 V) 2 A	I_e (DC 13, 230 V) 0,3 A	U_i 500 V	[mm²] 0,5-1,5	x10⁶ x1.800	ON-OFF-ON... sc/h	T_a -25...+55°C	IP 65
-------------------------------	---	--	--	-------------------------------	------------------------------------	----------------------------------	-----------------------------	-------------------------------------	-----------------



Typ styku: Za

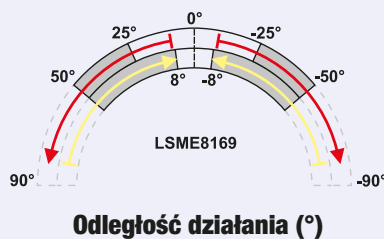


**RELEVANT STANDARD
EN 60947-1**

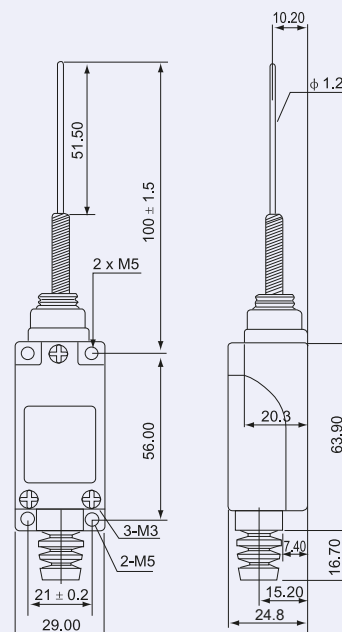
**RELEVANT STANDARD
EN 60947-5-1**

- Podwójne styki
- Masywny mechanizm
- Plastikowa i aluminiowa wylewka
- Odporność na oleje i wodę
- Mechanizm z podwójną sprężyną
- Długa żywotność
- Łatwe podłączenie przewodów

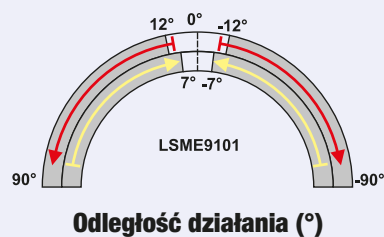
Wersja z prętem sprężystym



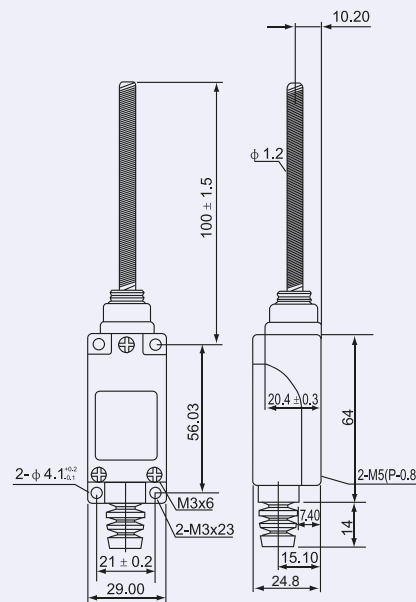
TRACON LSME8169



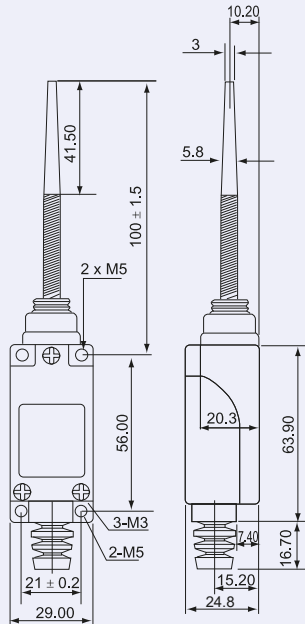
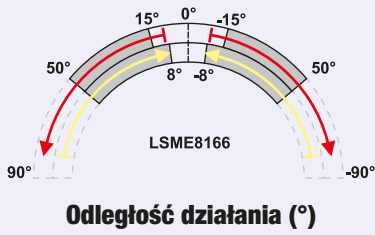
Wersja z prętem sprężystym



TRACON LSME9101

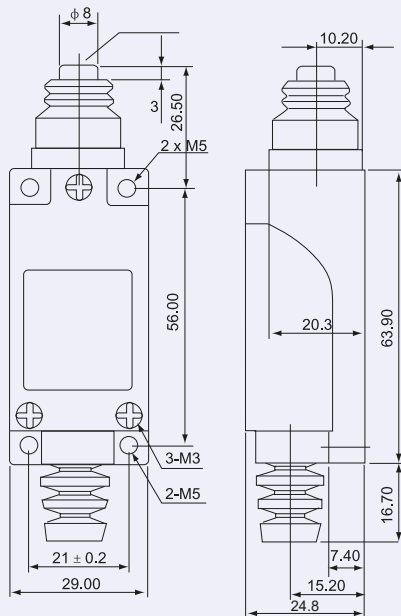
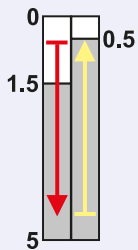


Wersja z prętem sprężystym



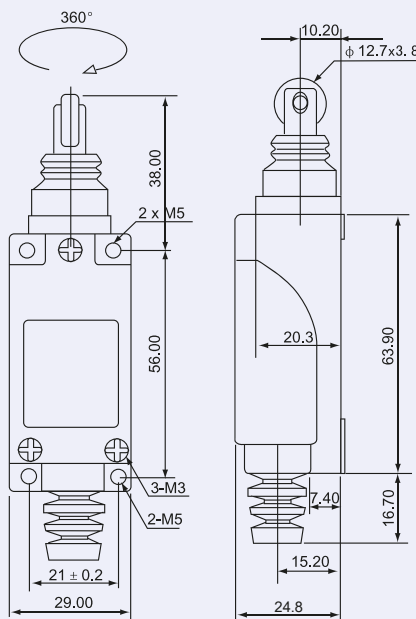
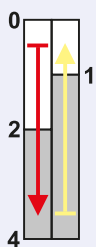
TRACON LSME8166

Wersja ze zbijakiem trzpieniowym



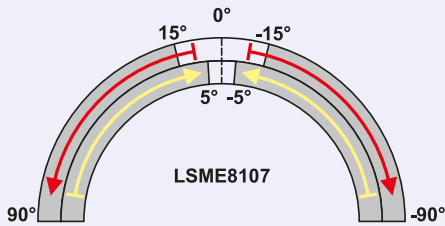
TRACON LSME8111

Wersja z rolką



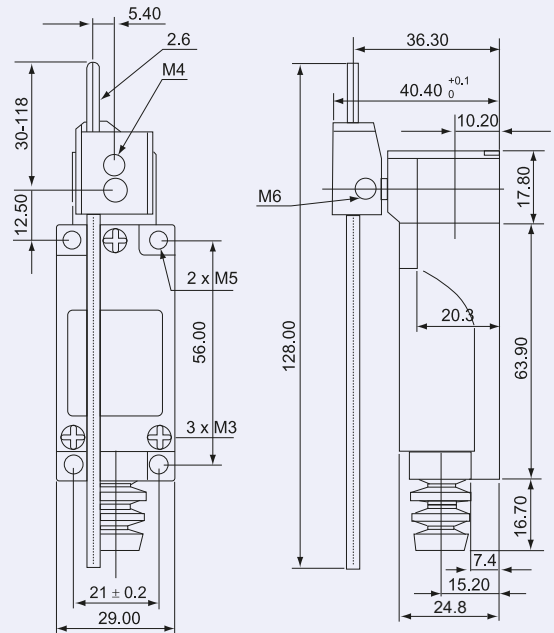
TRACON LSME8122

Wersja z dźwignią skrętną i prętem

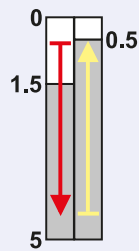


Odległość działania (°)

TRACON LSME8107

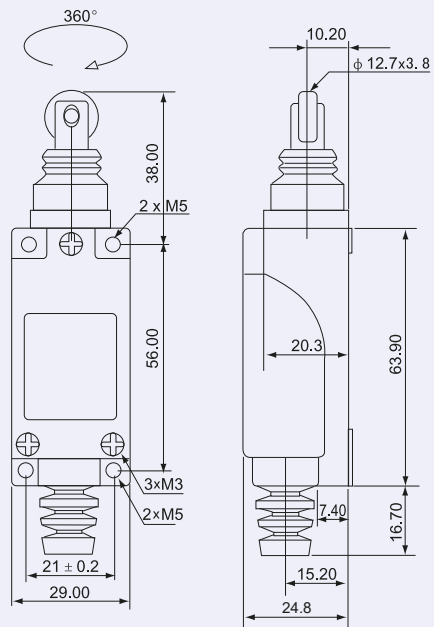


Wersja ze zbijakiem rolkowym

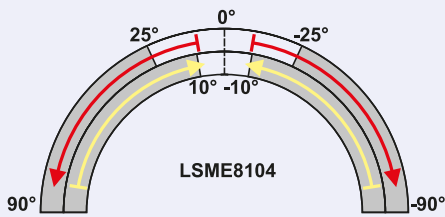


Odległość działania (mm)

TRACON LSME8112

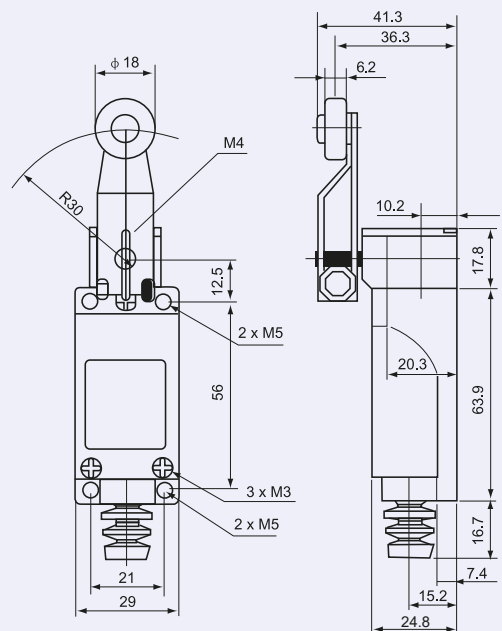


Wersja z dźwignią skrętną i rolką

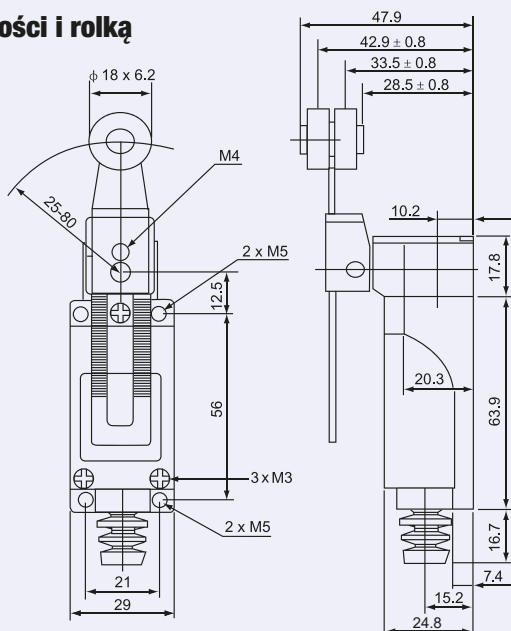
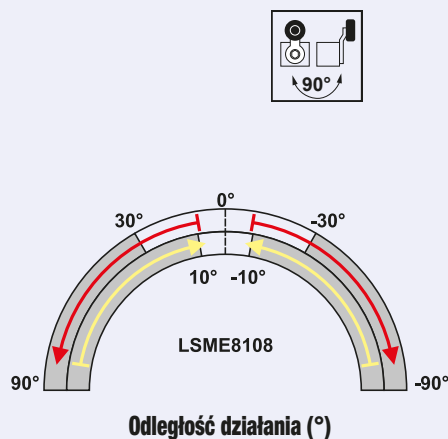


Odległość działania (°)

TRACON LSME8104



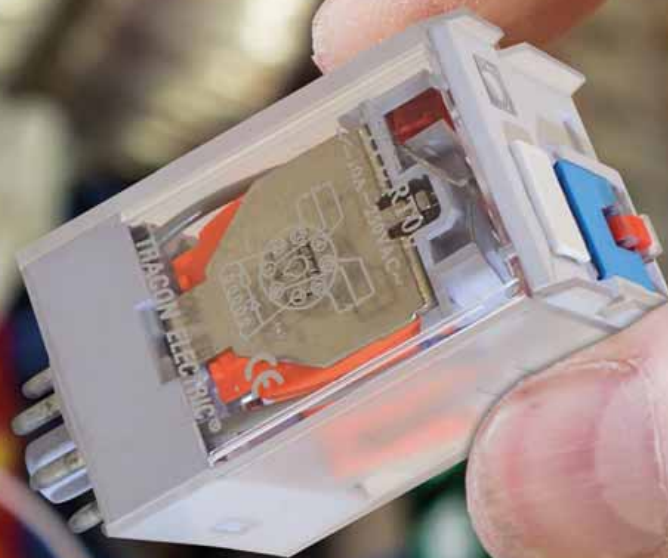
Wersja z dźwignią o regulowanej długości i rolką przegubową



TRACON LSME8108

PRZEKAŹNIKI

TRACON
ELECTRIC®



J/2-J/9



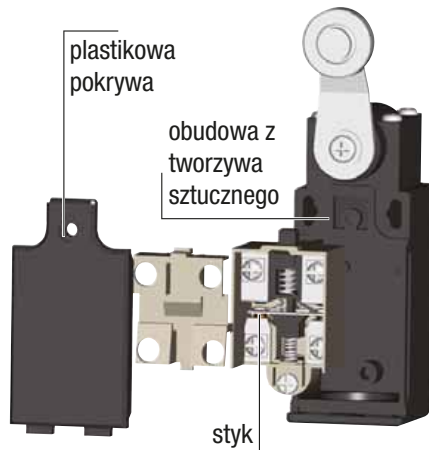
ZESKANUJ KOD!

- Odwiedź naszą stronę
- Bądź zawsze na bieżąco

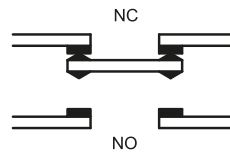
Nasz asortyment jest na bieżąco rozwijany, niniejszy katalog odzwierciedla naszą ofertę w kwietniu 2021 roku. Aby być na bieżąco, śledź naszą stronę internetową!

Wyłączniki krańcowe serii VP

I_{th} 10 A	I_e (AC 1, 230 V) 5 A	I_e (AC 15, 230 V) 2 A	I_e (DC 13, 250 V) 0,3 A	U_i 500 V	[mm²] 0,75-1,5	5×10⁶	ON-OFF-ON... sc/h ×1.800	T_a -25...+55°C	IP 65
-------------------------------	---	--	--	-------------------------------	-------------------------------------	-------------------------	---------------------------------------	-------------------------------------	-----------------



Typ styku: Za

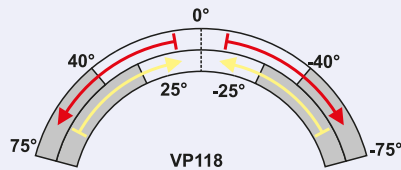
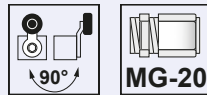


- Podwójne styki
- Mocna plastikowa obudowa
- Masywny mechanizm
- Precyzja przełączania
- Długa żywotność
- Łatwe podłączenie przewodów

RELEVANT STANDARD
EN 60947-5-1

RELEVANT STANDARD
EN 60947-1

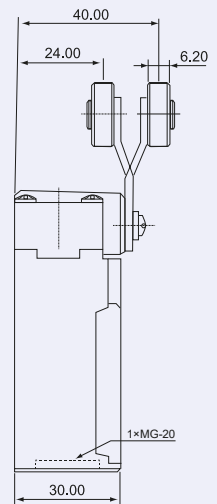
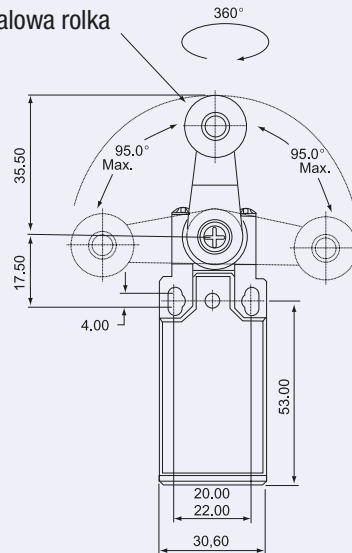
Wersja z dźwignią skrętną



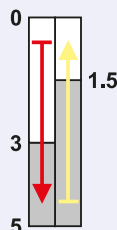
Odległość działania (°)

TRACON VP118

d = 18 mm
metalowa rolka



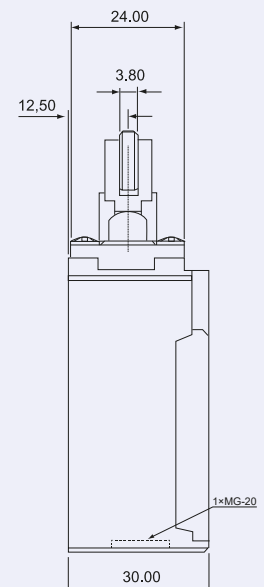
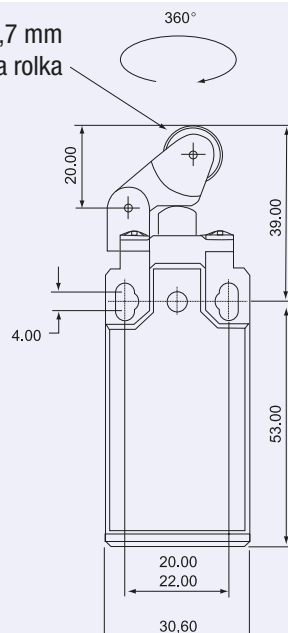
Wersja z dźwignią skrętną



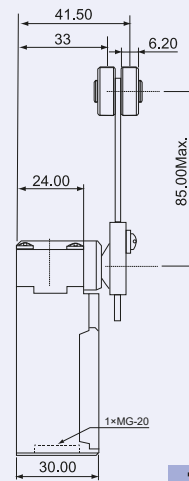
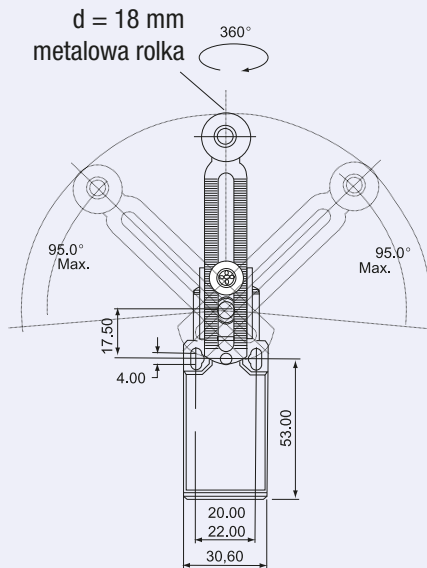
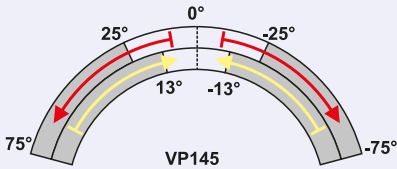
Odległość działania (mm)

TRACON VP121

d = 12,7 mm
metalowa rolka

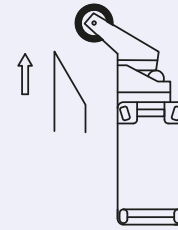
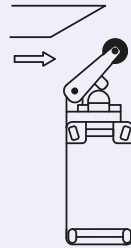
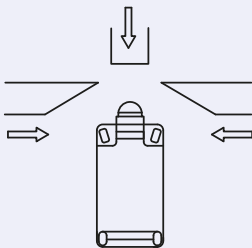


Wersja z regulowaną dźwignią z rolką



TRACON VP145

Kierunki działania



TGE

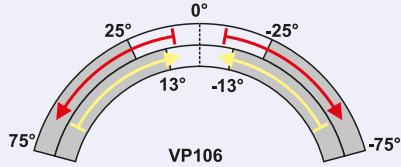
ROZDZIELNICE PRZEMYSŁOWE

TRACON ELECTRIC®



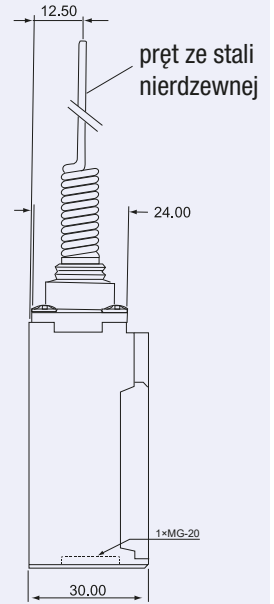
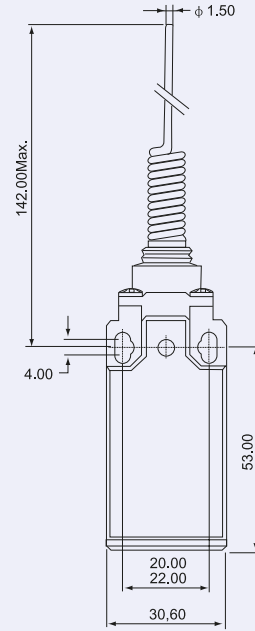
H/14

Wersja z prętem sprężystym

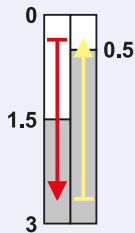


Odległość działania (°)

TRACON VP106

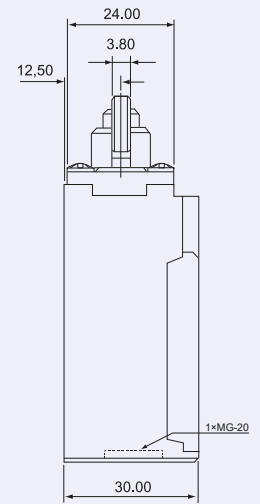
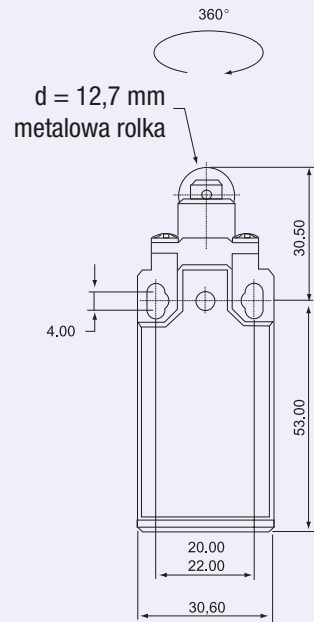


Wersja ze zbijiakiem rolkowym

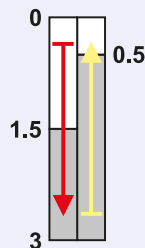


Odległość działania (mm)

TRACON VP102

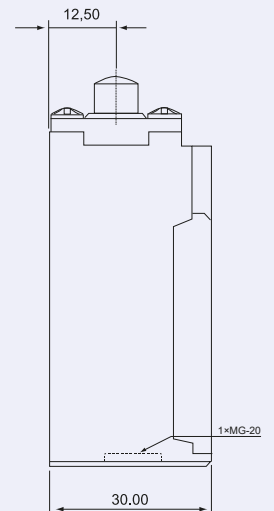
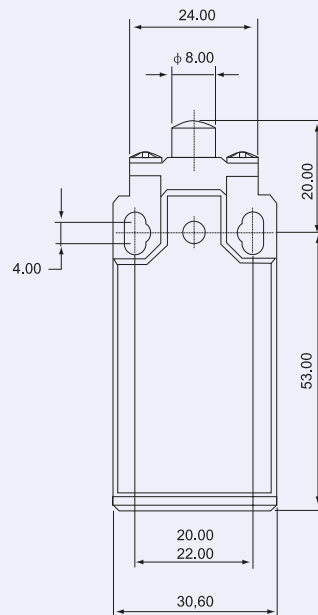


Wersja ze zbijiakiem trzpieniowym



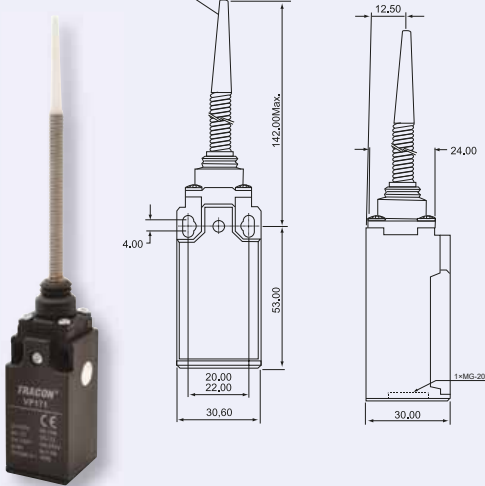
Odległość działania (mm)

TRACON VP110



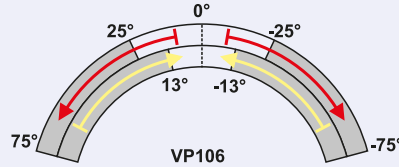
Wersja z dźwignią skrętną

plastikowy pręt

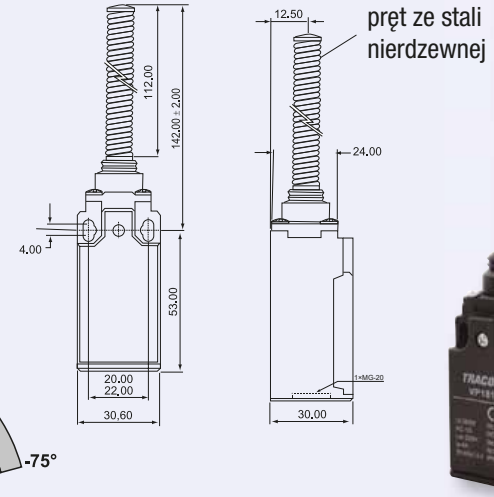


TRACON VP171

Wersja ze zbijakiem rolkowym

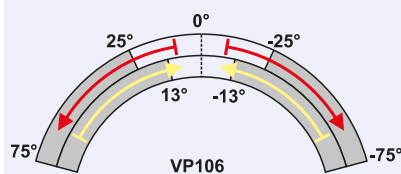
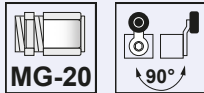


Odległość działania (mm)

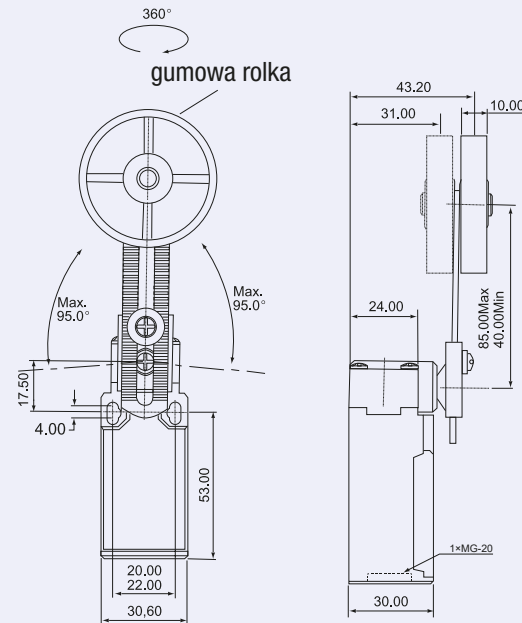


TRACON VP181

Wersja z prętem sprężystym

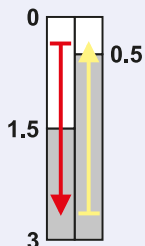
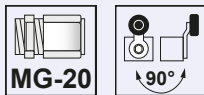


Odległość działania (°)



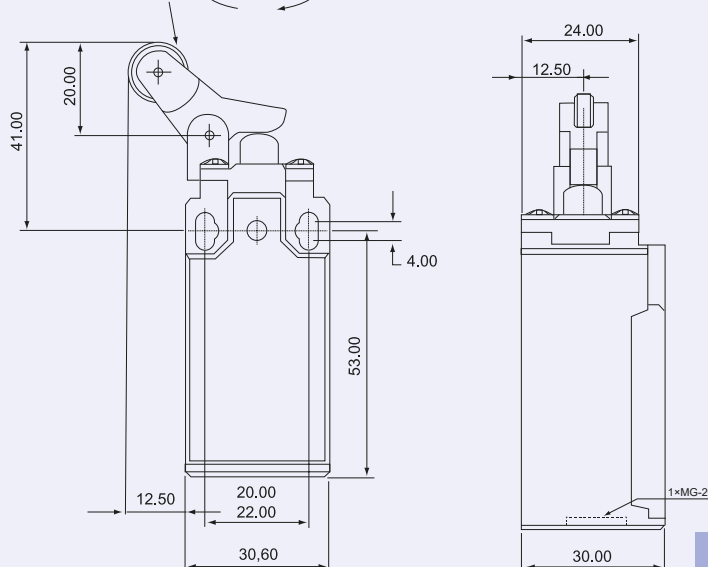
TRACON VP191

Wersja ze zbijakiem trzpieniowym



Odległość działania (mm)

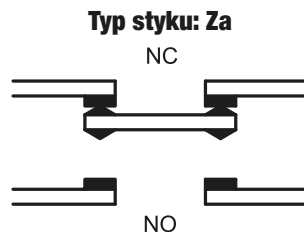
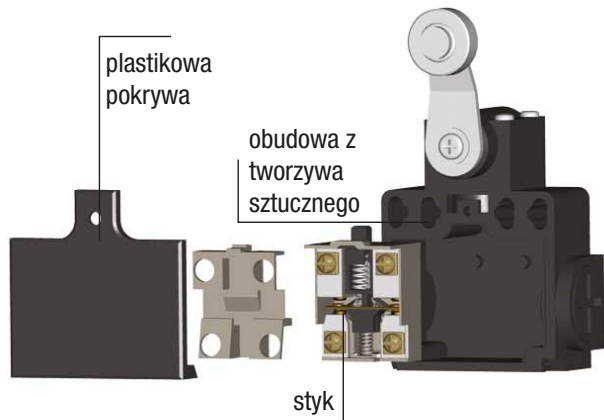
d = 12,7 mm
metalowa rolka



TRACON VP127

Wyłączniki krańcowe serii VT

I_{th} 10 A	I_e (AC 1, 230 V) 5 A	I_e (AC 15, 230 V) 2 A	I_e (DC 13, 220 V) 0,3 A	U_i 500 V	[mm²] 0,75-1,5	x10⁷ x1.800	ON-OFF-ON... sc/h x1.800	T_a -25...+55°C	IP 65
-------------------------------	---	--	--	-------------------------------	-------------------------------------	----------------------------------	---------------------------------------	-------------------------------------	-----------------

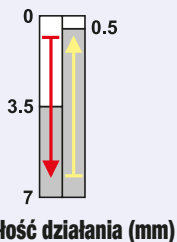
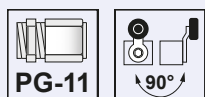


RELEVANT STANDARD
EN 60947-1

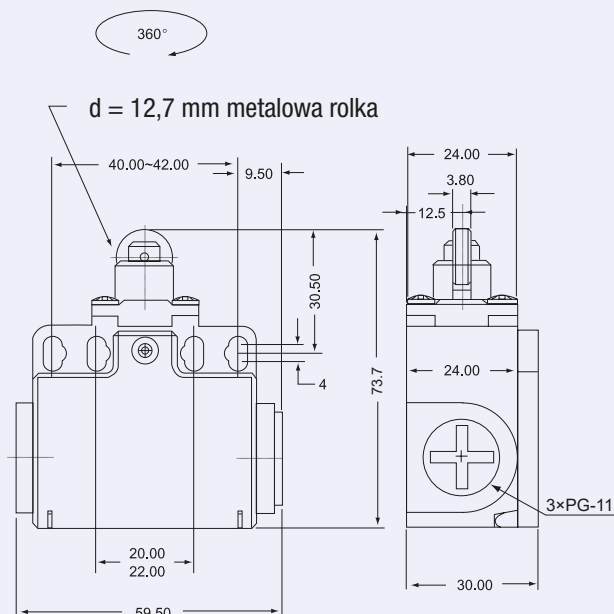
RELEVANT STANDARD
EN 60947-5-1

- Podwójne styki
- Mocna plastikowa obudowa
- Masywny mechanizm
- Precyzja przełączania
- Długa żywotność

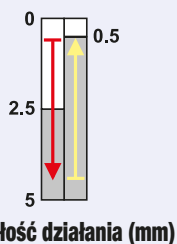
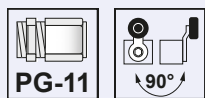
Wersja ze zbijakiem rolkowym



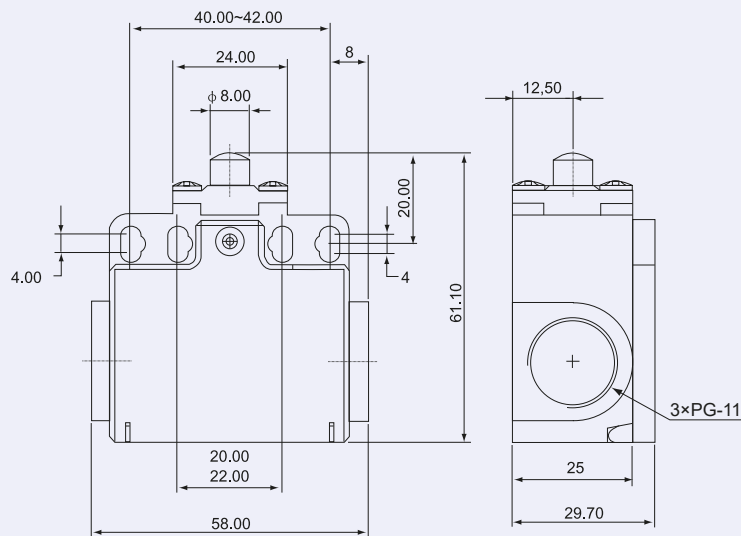
TRACON VT102



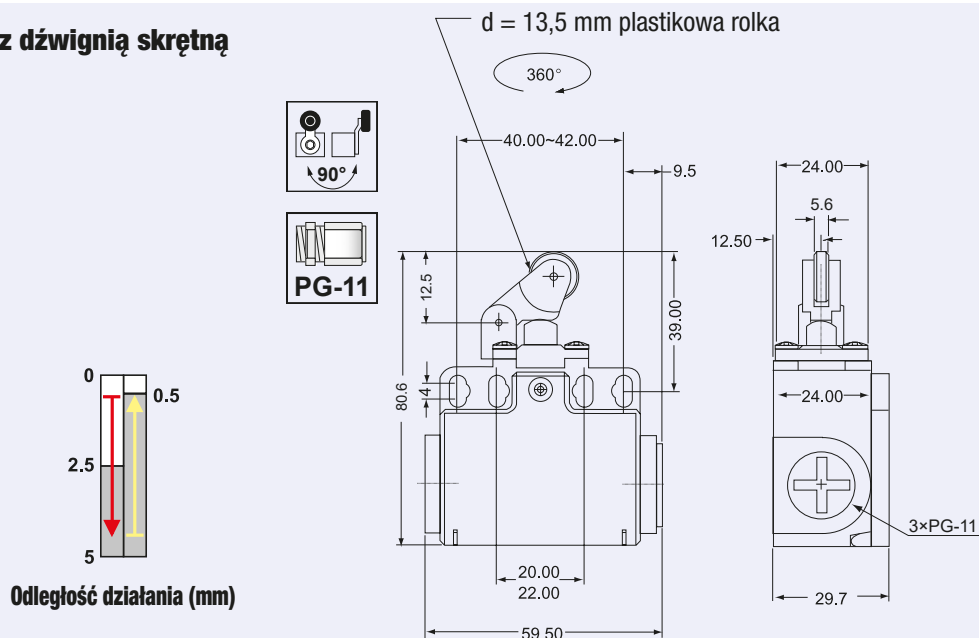
Wersja ze zbijakiem trzpieniowym



TRACON VT110

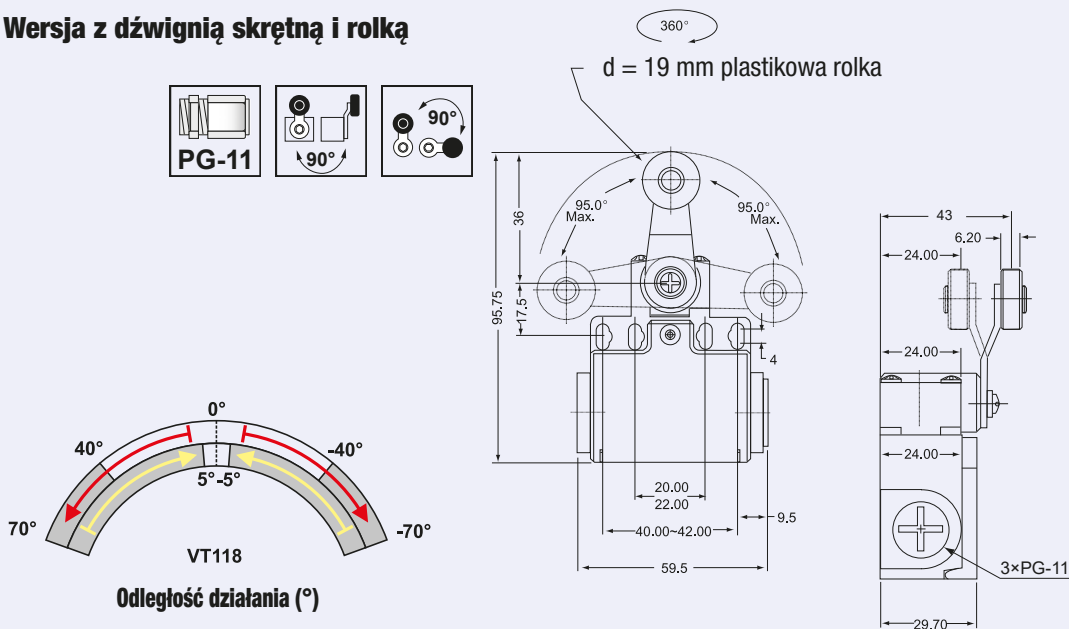


Wersja z dźwignią skrętną



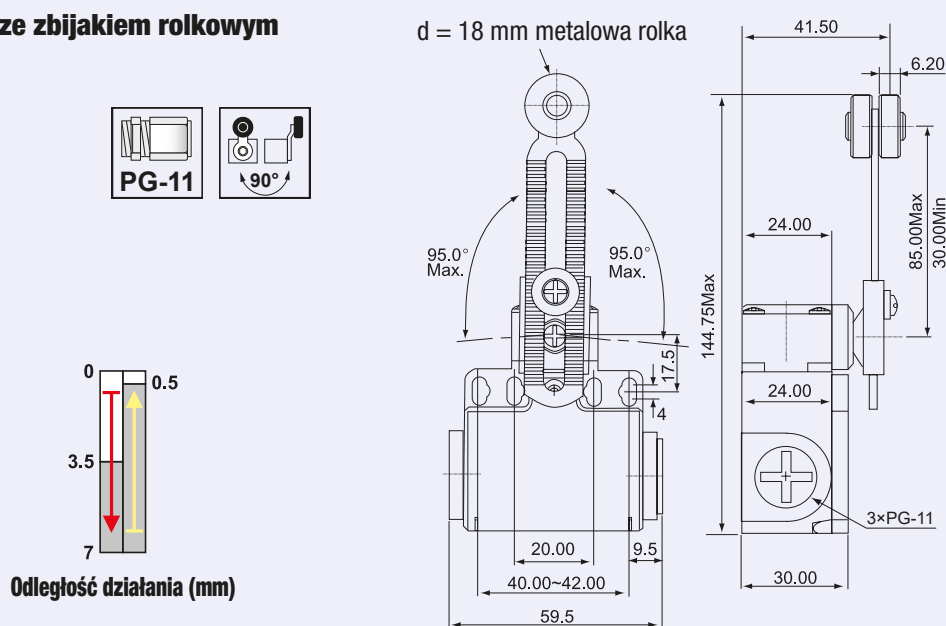
TRACON VT121

Wersja z dźwignią skrętną i rolką



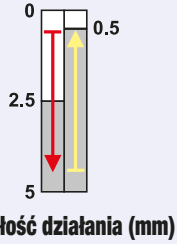
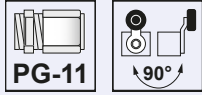
TRACON VT118

Wersja ze zbijakiem rolkowym

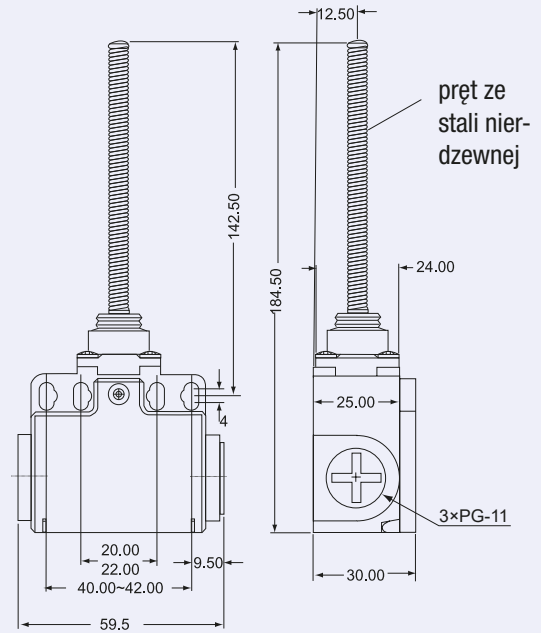


TRACON VT145

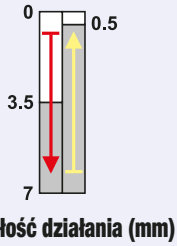
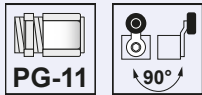
Wersja ze zbijakiem trzpieniowym



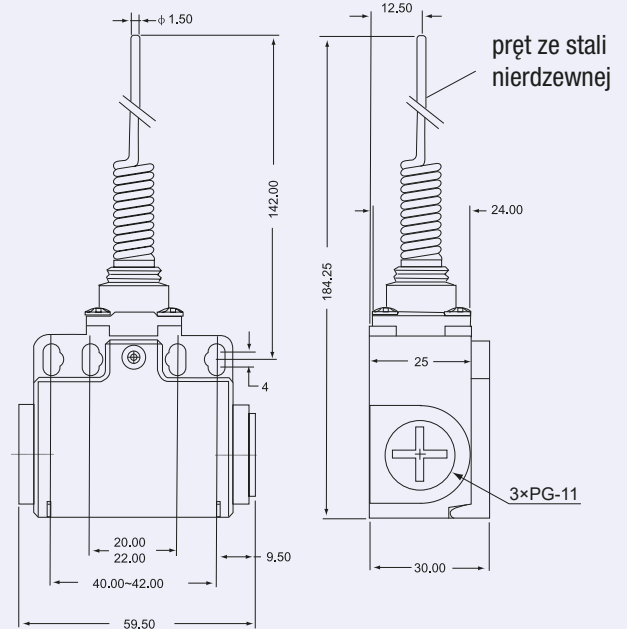
TRACON VT181



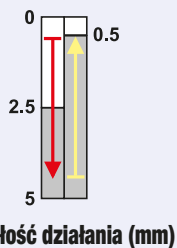
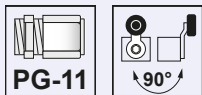
Wersja ze zbijakiem rolkowym



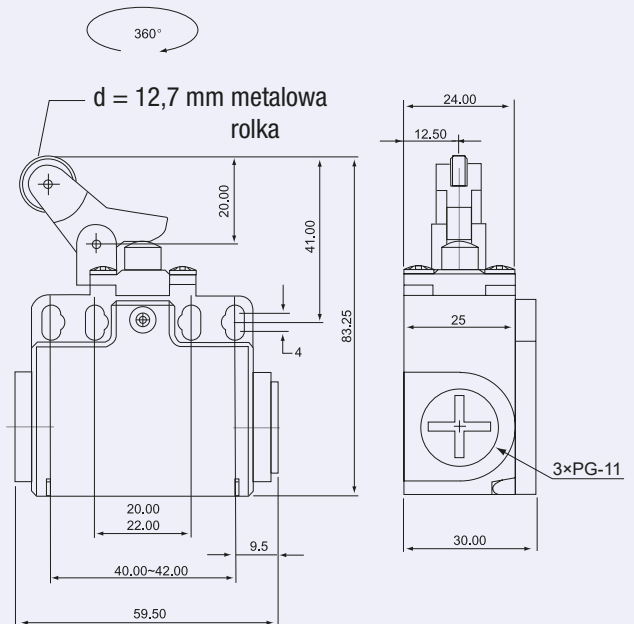
TRACON VT106



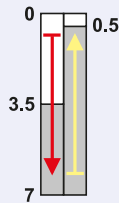
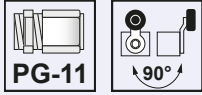
Wersja ze zbijakiem trzpieniowym



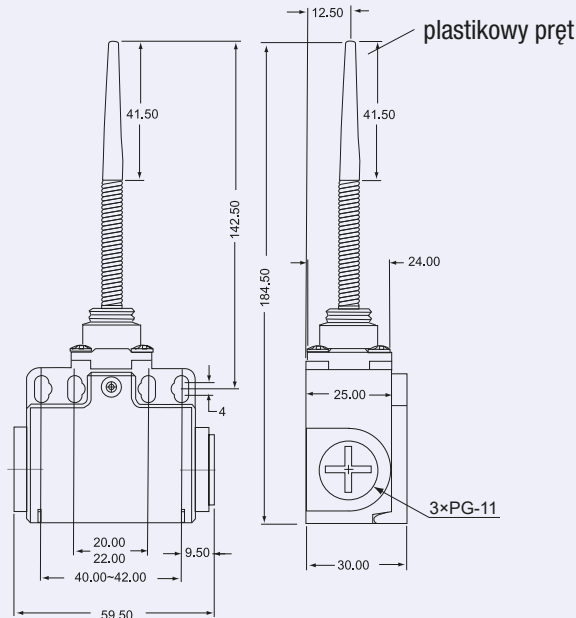
TRACON VT127



Wersja ze zbijakiem rolkowym

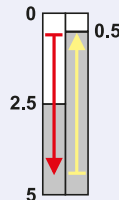
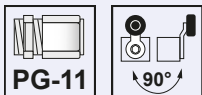


Odległość działania (mm)

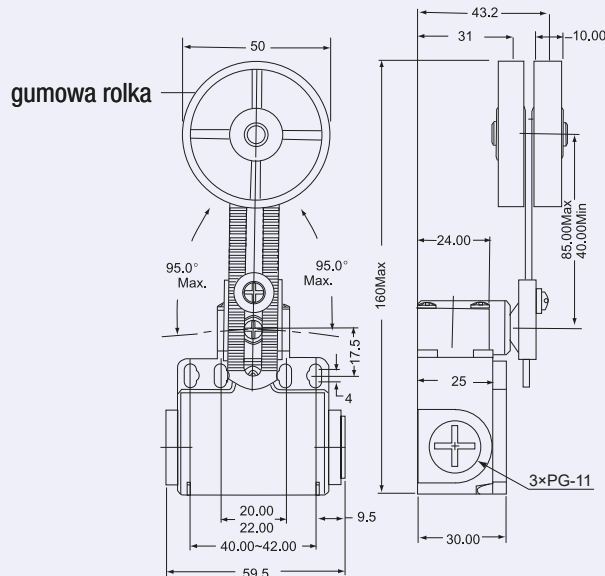


TRACON VT171

Wersja ze zbijakiem trzpieniowym



Odległość działania (mm)



TRACON VT191

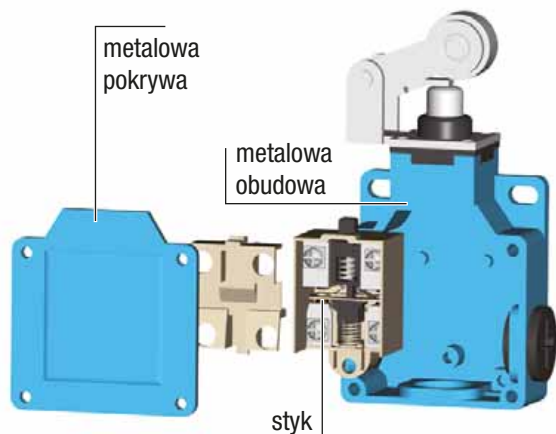
**MP
PLOMBY
LICZNIKOWE**



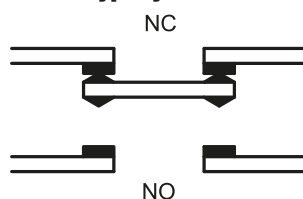
C/24

Wyłączniki krańcowe serii VM

I_{th} 10 A	I_e (AC 1, 230 V) 5 A	I_e (AC 15, 230 V) 2 A	I_e (DC 13, 250 V) 0,3 A	U_i 500 V	[mm²] 0,75-1,5	5 × 10⁶	ON-OFF-ON... sc/h ×3.600	T_a -25...+55°C	IP 66	
-------------------------------	---	--	--	-------------------------------	-------------------------------------	---------------------------	---------------------------------------	-------------------------------------	--------------	--



Typ styku: Za

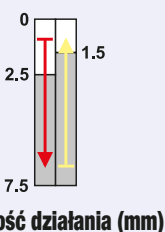
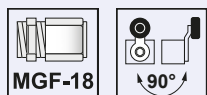


- Podwójne styki
- Mocna plastikowa obudowa
- Masywny mechanizm
- Odporność na wodę i olej
- Długi czas pracy (wytrzymałość)
- Łatwe podłączenie przewodów

**RELEVANT STANDARD
EN 60947-1**

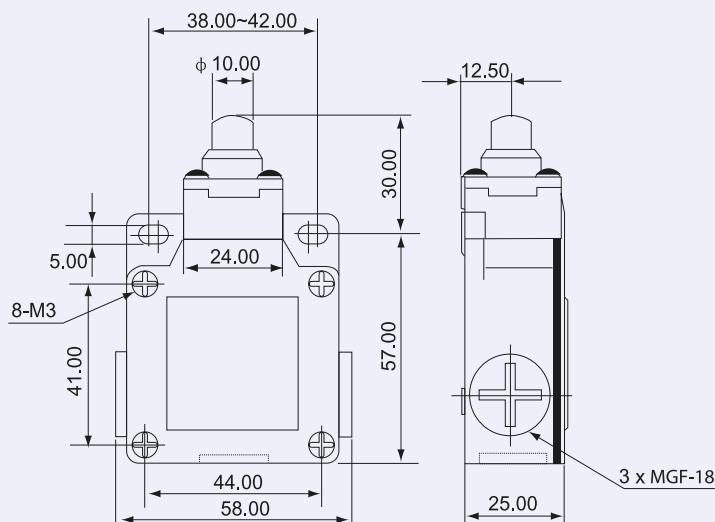
**RELEVANT STANDARD
EN 60947-5-1**

Wersja ze zbijakiem trzpieniowym

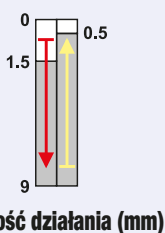
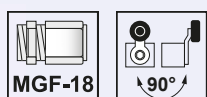


Odległość działania (mm)

TRACON VM110

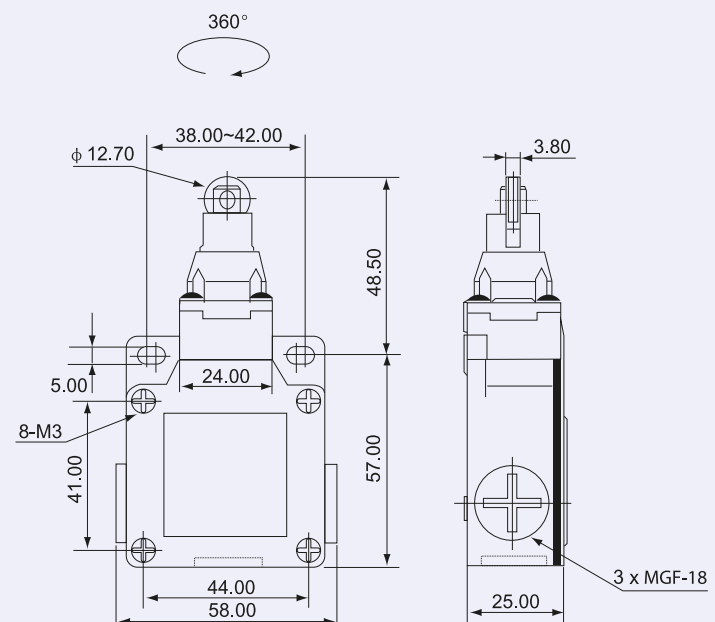


Wersja ze zbijakiem rolkowym

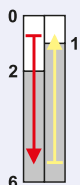
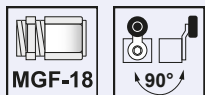


Odległość działania (mm)

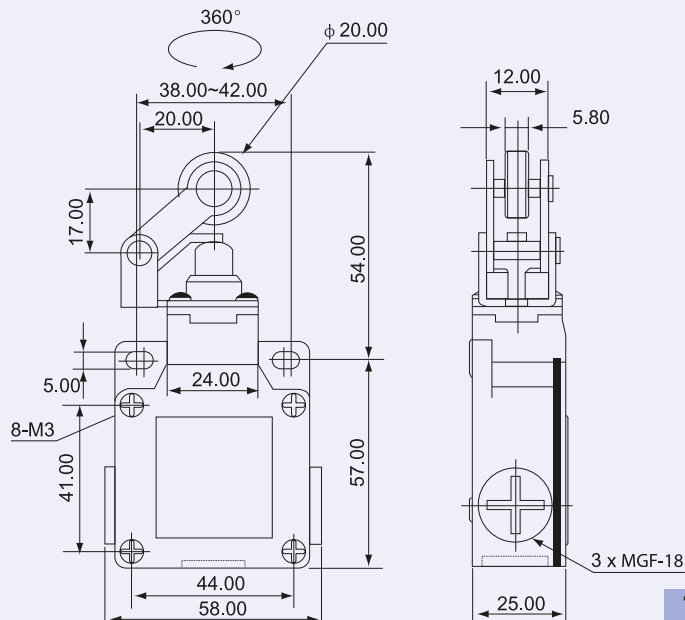
TRACON VM102



Wersja ze zbijakiem rolkowym zamontowanym na dźwigni

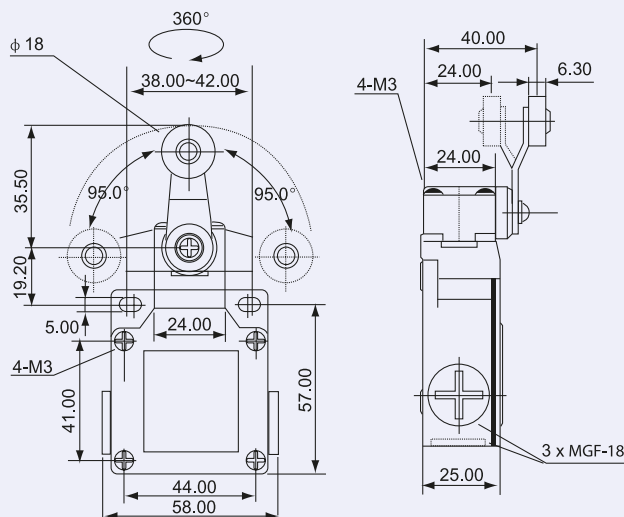
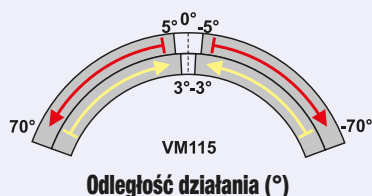
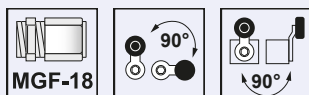


Odległość działania (mm)



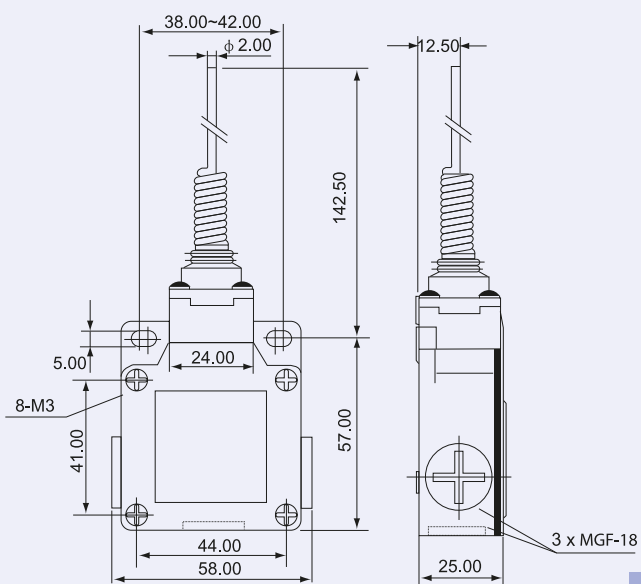
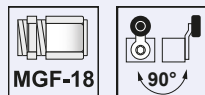
TRACON VM121

Wersja z dźwignią skrętną



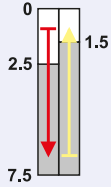
TRACON VM115

Wersja z dźwignią sprężynową



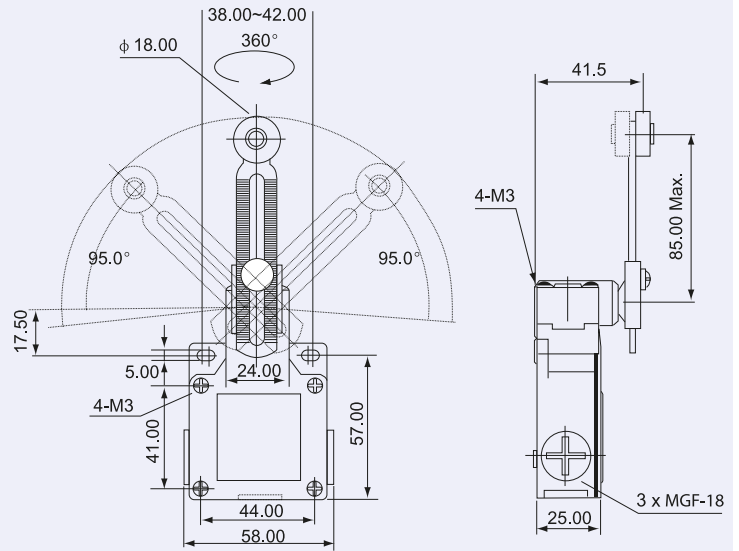
TRACON VM106

Wersja ze zbijakiem trzpieniowym

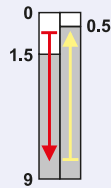


Odległość działania (mm)

TRACON VM145

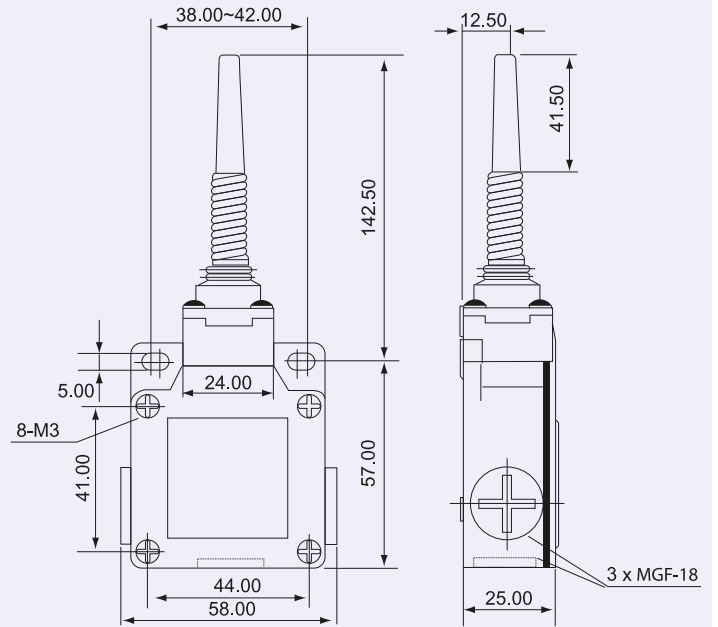


Wersja ze zbijakiem rolkowym

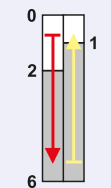


Odległość działania (mm)

TRACON VM171

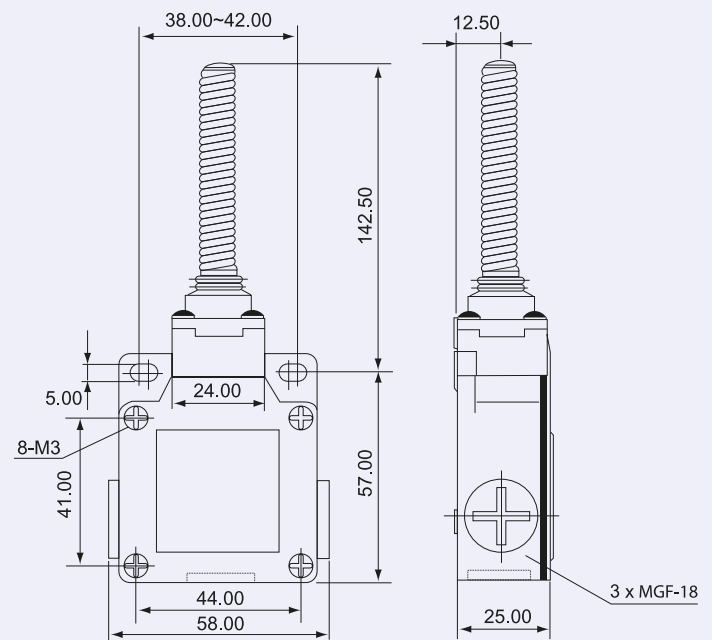


Wersja ze zbijakiem rolkowym zamontowanym na dźwigni



Odległość działania (mm)

TRACON VM181



RSMDL
REFLEKTORY LED

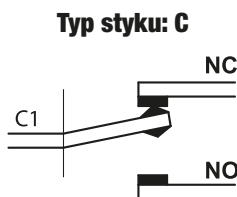
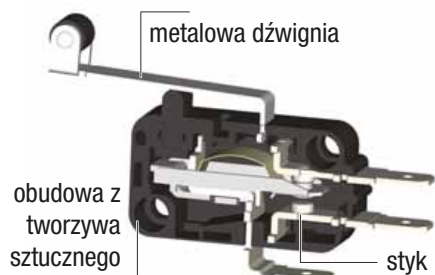
TRACON
ELECTRIC®



E/23-E/25

Wyłączniki krańcowe KW (mikro-wyłączniki)

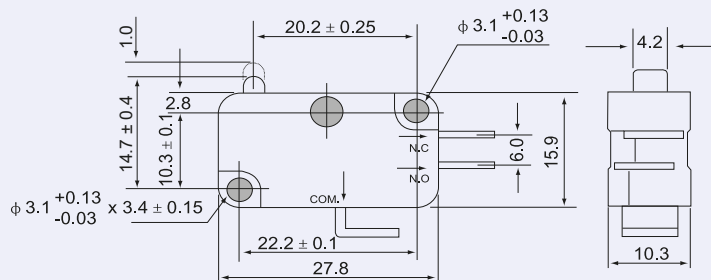
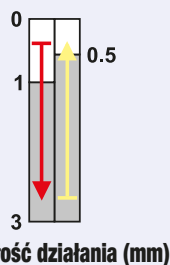
I_{th} 10 A	I_e (AC 1, 230 V) 5 A	I_e (AC 15, 230 V) 2 A	I_e (DC 13, 250 V) 0,3 A	U_i 500 V	[mm²] 0,75-1,5	sc/h x10 ⁶	ON-OFF-ON... x600	T_a -25...+80°C	IP 00
-------------------------------	---	--	--	-------------------------------	-------------------------------------	---------------------------------	-----------------------------	-------------------------------------	-----------------



**RELEVANT STANDARD
EN 60947-1**

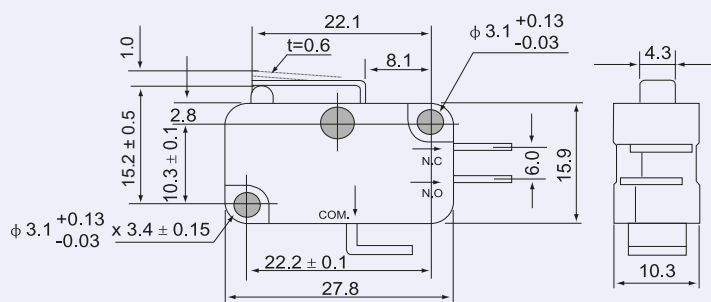
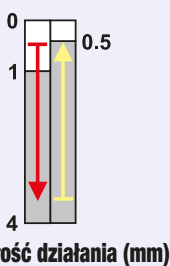
**RELEVANT STANDARD
EN 60947-5-1**

Wersja ze zderzakiem



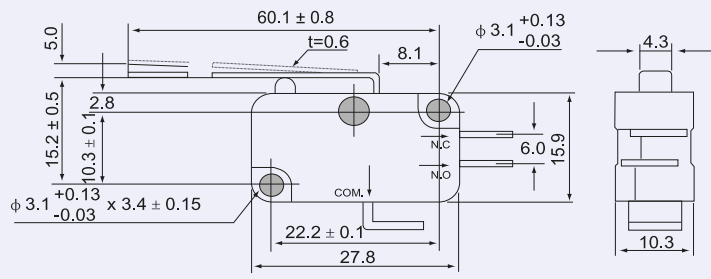
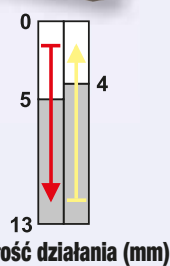
TRACON	
KW3-01	6,3×0,8 mm
KW3-05	4,8×0,5 mm

Wersja z napędem sprężynowym



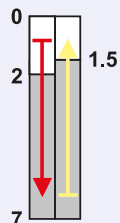
TRACON	
KW3-11	6,3×0,8 mm
KW3-15	4,8×0,5 mm

Wersja z napędem sprężynowym

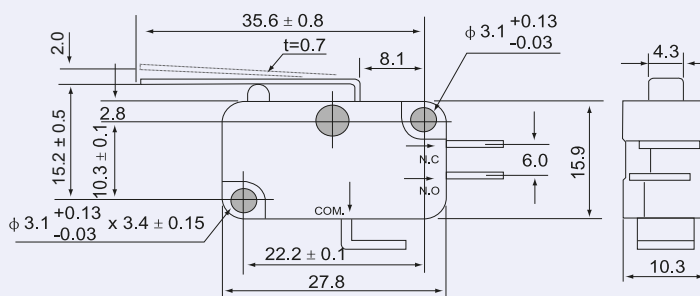


TRACON	
KW3-21	6,3×0,8 mm
KW3-25	4,8×0,5 mm

Wersja z napędem sprężynowym



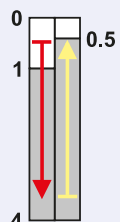
Odległość działania (mm)



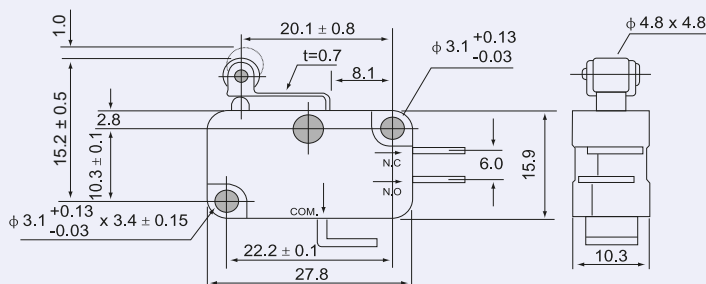
TRACON

KW3-31	6,3×0,8 mm
KW3-35	4,8×0,5 mm

Wersja z dźwignią ze sprężyną i rolką



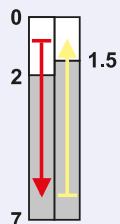
Odległość działania (mm)



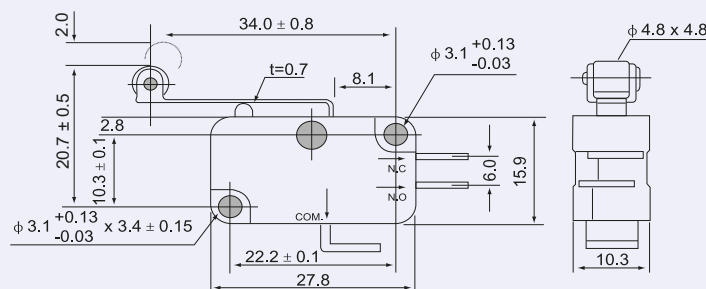
TRACON

KW3-41	6,3×0,8 mm
KW3-45	4,8×0,5 mm

Wersja z dźwignią ze sprężyną i rolką



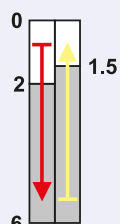
Odległość działania (mm)



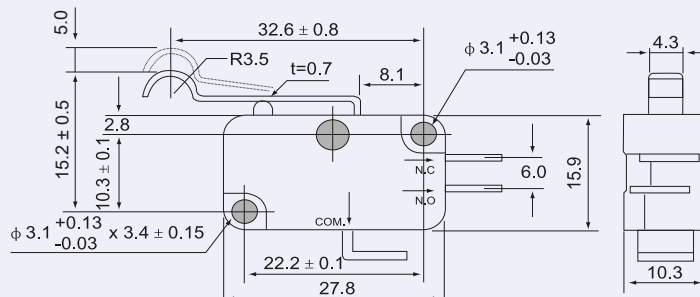
TRACON

KW3-51	6,3×0,8 mm
KW3-55	4,8×0,5 mm

Wersja z napędem sprężynowym



Odległość działania (mm)

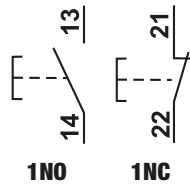


TRACON

KW3-61	6,3×0,8 mm
KW3-65	4,8×0,5 mm

Przyciski kryte

I_e (AC 1, 230 V) 6 A	I_e (AC 15, 230 V) 3 A	I_e (DC 13, 250 V) 0,27 A	U_i 660 V	$[mm^2]$ 0,5-2,5	$\times 10^6$	F_{on} max. 20 N	T_a -25..+40°C	22 mm
-----------------------------------	------------------------------------	---------------------------------------	-----------------------	----------------------------	---------------	------------------------------	----------------------------	--------------



TRACON

IP 65

IP65

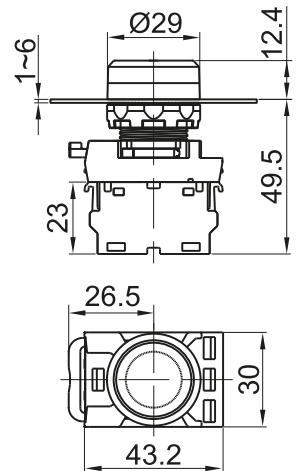
NC
NO

NYG3-BK		1 × NO
NYG3-G		1 × NO
NYG3-W		1 × NO
NYG3-Y		1 × NO
NYG3-B		1 × NO
NYG3-R		1 × NC

strona K/32

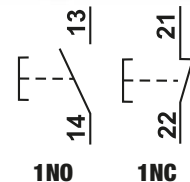
RELEVANT STANDARD EN 60947-1

RELEVANT STANDARD EN 60947-5-1



Przełączniki kryte

I_e (AC 1, 230 V) 6 A	I_e (AC 15, 230 V) 3 A	I_e (DC 13, 250 V) 0,27 A	U_i 660 V	$[mm^2]$ 0,5-2,5	$\times 10^6$	F_{on} max. 20 N	F_{off} max. 15 N	T_a -25..+40°C	22 mm
-----------------------------------	------------------------------------	---------------------------------------	-----------------------	----------------------------	---------------	------------------------------	-------------------------------	----------------------------	--------------



TRACON

IP 65

IP65

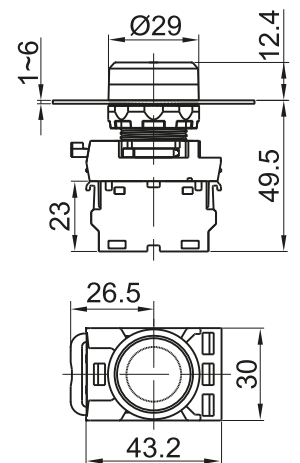
NC
NO

NYK3-BK		1 × NO
NYK3-G		1 × NO
NYK3-W		1 × NO
NYK3-Y		1 × NO
NYK3-B		1 × NO
NYK3-R		1 × NC

strona K/32

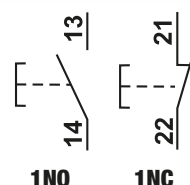
RELEVANT STANDARD EN 60947-1

RELEVANT STANDARD EN 60947-5-1



Przyciski wystające

I_e (AC 1, 230 V) 6 A	I_e (AC 15, 230 V) 3 A	I_e (DC 13, 250 V) 0,27 A	U_i 660 V	$[mm^2]$ 0,5-2,5	$\times 10^6$	F_{on} max. 20 N	T_a -25..+40°C	22 mm
-----------------------------------	------------------------------------	---------------------------------------	-----------------------	----------------------------	---------------	------------------------------	----------------------------	--------------



TRACON

IP 42

IP42

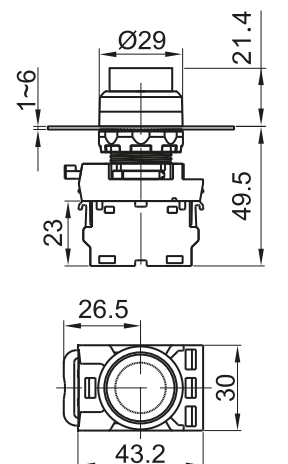
NC
NO

NYG3-HBK		1 × NO
NYG3-HG		1 × NO
NYG3-HW		1 × NO
NYG3-HY		1 × NO
NYG3-HB		1 × NO
NYG3-HR		1 × NC

strona K/32

RELEVANT STANDARD EN 60947-1

RELEVANT STANDARD EN 60947-5-1



Przełączniki wystające

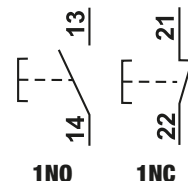
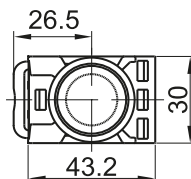
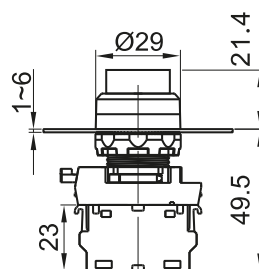


TRACON
IP 42

NYK3-HBK		strona K/32	1 × NO
NYK3-HG			1 × NO
NYK3-HW			1 × NO
NYK3-HY			1 × NO
NYK3-HB			1 × NO
NYK3-HR			1 × NC

RELEVANT STANDARD EN 60947-1

RELEVANT STANDARD EN 60947-5-1

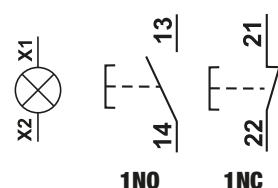
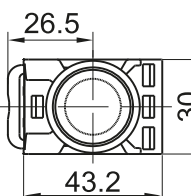
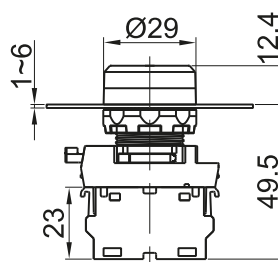


Przyciski podświetlane



TRACON
IP 65

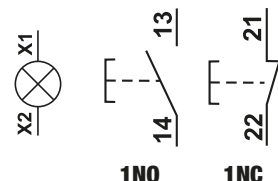
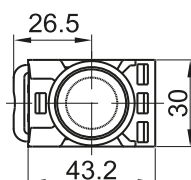
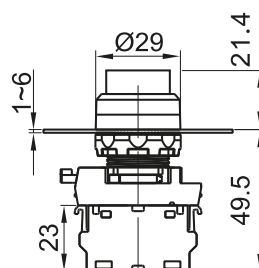
NYG3-LG		strona K/32	1 × NO
NYG3-LW			1 × NO
NYG3-LY			1 × NO
NYG3-LB			1 × NO
NYG3-LR			1 × NC
NYG3-HLG*			1 × NO
NYG3-HLW*		1 × NO	
NYG3-HLY*		1 × NO	
NYG3-HLB*		1 × NO	
NYG3-HLR*		1 × NC	



* Wersja wystająca

RELEVANT STANDARD EN 60947-1

RELEVANT STANDARD EN 60947-5-1

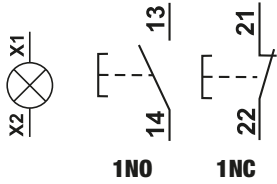


Przełączniki podświetlane

I_e (AC 1, 230 V) **6 A**
 I_e (AC 15, 230 V) **3 A**
 I_e (DC 13, 250 V) **0,27 A**
 U_i **660 V**
 mm^2 **0,5-2,5**
 $\times 10^6$
 F_{on} | **max. 20 N**
| F_{off} **max. 15 N**
 T_a **-25...+40°C**
22 mm
Ba9s



NYK3-L..



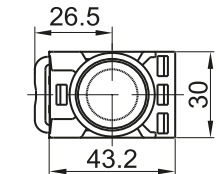
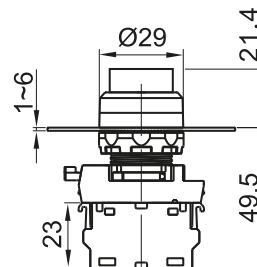
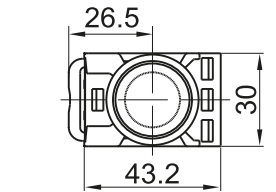
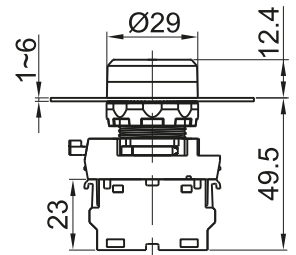
NYK3-H..

TRACON		IP 65	IP65	NC NO
NYK3-LG				1 × NO
NYK3-LW				1 × NO
NYK3-LY				1 × NO
NYK3-LB				1 × NO
NYK3-LR				1 × NC
NYK3-HLG*				1 × NO
NYK3-HLW*				1 × NO
NYK3-HLY*				1 × NO
NYK3-HLB*				1 × NO
NYK3-HLR*				1 × NC

* Wersja wystająca (IP42)

**RELEVANT STANDARD
EN 60947-1**

**RELEVANT STANDARD
EN 60947-5-1**



Przyciski z piktogramem

I_e (AC 1, 230 V) **6 A**
 I_e (AC 15, 230 V) **3 A**
 I_e (DC 13, 250 V) **0,27 A**
 U_i **660 V**
 mm^2 **0,5-2,5**
 $\times 10^6$
 F_{on} | **max. 20 N**
 T_a **-25...+40°C**
22 mm

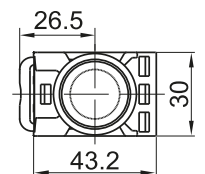
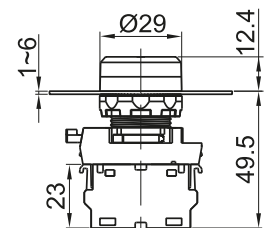
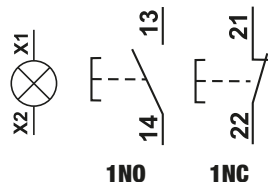


NYG3-P..



NYG3-P..L

TRACON		IP 65	IP65	NC NO
NYG3-P1				1 × NO
NYG3-P4				1 × NO
NYG3-P3				1 × NO
NYG3-P2				1 × NC
NYG3-P1L				1 × NO
NYG3-P4L				1 × NO
NYG3-P3L				1 × NO
NYG3-P2L				1 × NC



K/32

Przełączniki z piktogramem



I_e (AC 1, 230 V) 6 A	I_e (AC 15, 230 V) 3 A	I_e (DC 13, 250 V) 0,27 A	U_i 660 V	[mm²] 0,5-2,5	×10⁶	F_{on I} max. 20 N	F_{off} max. 15 N	T_a -25...+40°C	22 mm
--	---	--	--------------------------------------	---	------------------------	---	--	--	--------------

TRACON

IP 65

IP65

NC
NO

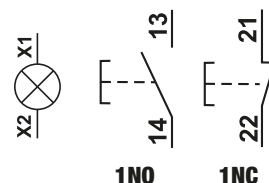
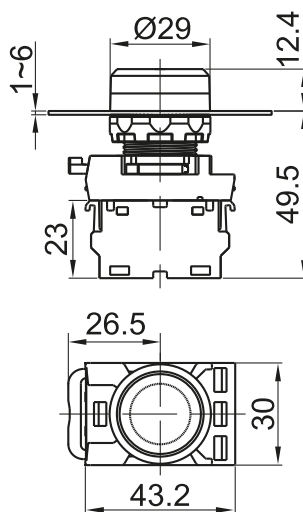
NYK3-P1		1 × NO
NYK3-P4		1 × NO
NYK3-P3		1 × NO
NYK3-P2		1 × NC
NYK3-P1L		1 × NO
NYK3-P4L		1 × NO
NYK3-P3L		1 × NO
NYK3-P2L		1 × NC

strona K/32

Ba9s

RELEVANT STANDARD EN 60947-1

RELEVANT STANDARD EN 60947-5-1



Przyciski grzybkowe



I_e (AC 1, 230 V) 6 A	I_e (AC 15, 230 V) 3 A	I_e (DC 13, 250 V) 0,27 A	U_i 660 V	[mm²] 0,5-2,5	×10⁴	F_{on I} max. 20 N	F_{off} max. 15 N	T_a -25...+40°C	22 mm
--	---	--	--------------------------------------	---	------------------------	---	--	--	--------------

TRACON

IP 65

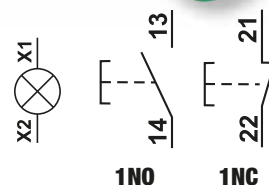
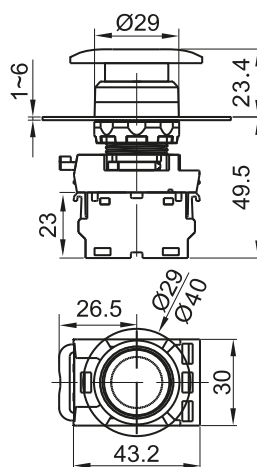
IP65

NC
NO

NYG3-MBK		1 × NO
NYG3-MG		1 × NO
NYG3-MY		1 × NO
NYG3-MB		1 × NO
NYG3-MR		1 × NC
NYG3-MLG		1 × NO
NYG3-MLY		1 × NO
NYG3-MLB		1 × NO
NYG3-MLR		1 × NC

strona K/32

Ba9s



Przycisk awaryjny, z blokadą

I_e (AC 1, 230 V) 6 A	I_e (AC 15, 230 V) 3 A	I_e (DC 13, 250 V) 0,27 A	U_i 660 V	[mm²] 0,5-2,5	×10⁴	F_{on I} max. 20 N	F_{off} max. 15 N	T_a -25...+40°C	
--	---	--	--------------------------------------	---	------------------------	---	--	--	--

TRACON

IP 65

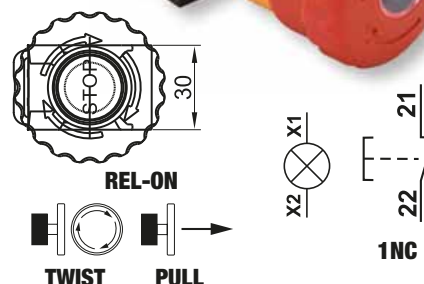
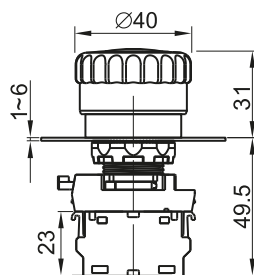
IP65

NC
NO

NYG3-ETR		1 × NC
NYG3-ETLR		1 × NC

strona K/32

Ba9s



RELEVANT STANDARD EN 60947-1

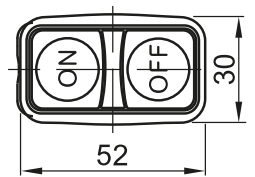
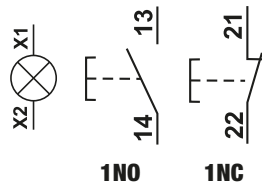
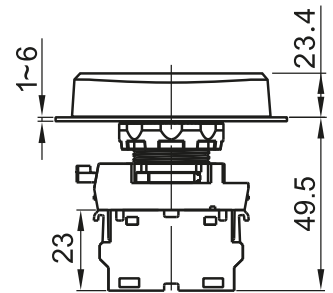
RELEVANT STANDARD EN 60947-5-1

Przyciski podwójne WŁ-WYŁ

I_e (AC 1, 230 V) 6 A	I_e (AC 15, 230 V) 3 A	I_e (DC 13, 250 V) 0,27 A	U_i 660 V	S [mm ²] 0,5-2,5	F_{on} x10⁶	F_{on} I max. 20 N	T_a -25..+40°C	22 mm	Spis piktogramów K/O
--	---	--	--------------------------------------	---	---	---	---	--------------	-----------------------------



TRACON		IP 65	IP65	NC NO
NYG3-D				1×NO+1×NC
NYG3-D1	I	O		1×NO+1×NC
NYG3-D2	ON	OFF		1×NO+1×NC
NYG3-DL				1×NO+1×NC
NYG3-DL1	I	O		1×NO+1×NC
NYG3-DL2	ON	OFF	Ba9s	1×NO+1×NC



RELEVANT STANDARD
EN 60947-1

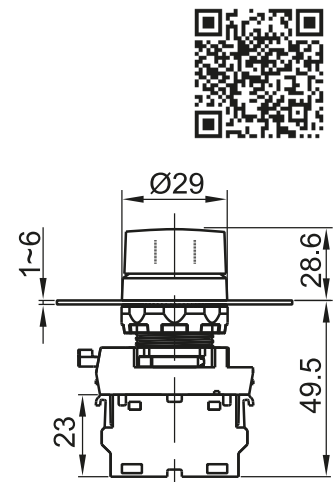
RELEVANT STANDARD
EN 60947-5-1

Przełączniki pokrętne

I_e (AC 1, 230 V) 6 A	I_e (AC 15, 230 V) 3 A	I_e (DC 13, 250 V) 0,27 A	U_i 660 V	S [mm ²] 0,5-2,5	F_{on} 30×10⁴	T_a -25..+40°C	22 mm
--	---	--	--------------------------------------	---	---	---	--------------

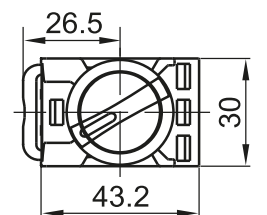


TRACON		IP 65	IP65	NC NO
Zwykłe	NYK3-S21BK	∇ ²		1×NO+1×NC
	NYK3-S31BK	∇ ²		2 × NO
Z samoczynnym powrotem	NYK3-S24BK	∇ ²		1×NO+1×NC
	NYK3-S32BK	∇ ²		2 × NO
	NYK3-S33BK	∇ ²		2 × NO
	NYK3-S34BK	∇ ²		2 × NO

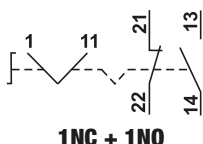


RELEVANT STANDARD
EN 60947-1

RELEVANT STANDARD
EN 60947-5-1

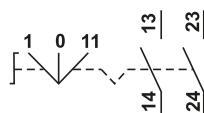


Dwupozycyjny stabilny



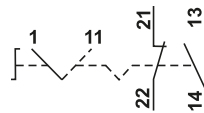
1NC + 1NO

Trójpozycyjny stabilny



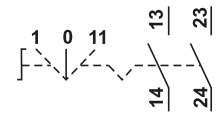
2NO

Dwupozycyjny z samoczynnym powrotem



1NC + 1NO

Trójpozycyjny z samoczynnym powrotem



2NO

Przełączniki pokrętne, podświetlane

I_e (AC 1, 230 V) 6 A	I_e (AC 15, 230 V) 3 A	I_e (DC 13, 250 V) 0,27 A	U_i 660 V	[mm²] 0,5-2,5	30×10⁴	T_a -25..+40°C		
--	---	--	--------------------------------------	---	--------------------------	---	--	--

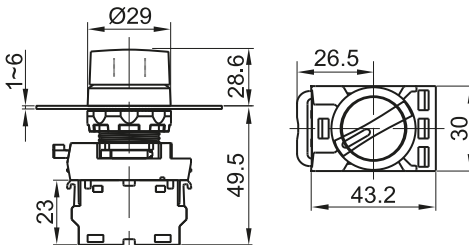
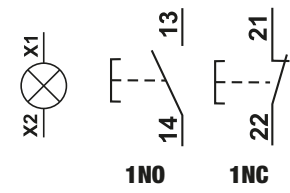
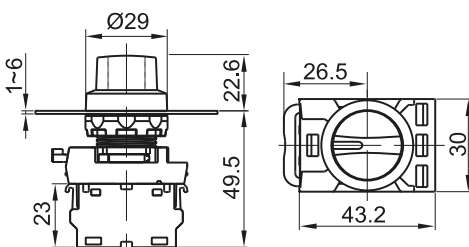
TRACON

IP 65

NC
NO

NYK3-SL21R			1×NO+1×NC
NYK3-SL21G			1×NO+1×NC
NYK3-SL21Y			1×NO+1×NC
NYK3-SL21B			1×NO+1×NC
NYK3-SL24R			1×NO+1×NC
NYK3-SL24G			1×NO+1×NC
NYK3-SL24Y			1×NO+1×NC
NYK3-SL24B			1×NO+1×NC
NYK3-SL31R			1×NO+1×NC
NYK3-SL31G			1×NO+1×NC
NYK3-SL31Y			1×NO+1×NC
NYK3-SL31B			1×NO+1×NC
NYK3-SL34R			1×NO+1×NC
NYK3-SL34G			1×NO+1×NC
NYK3-SL34Y			1×NO+1×NC
NYK3-SL34B			1×NO+1×NC

strona K/32



Przełączniki z kluczem

I_e (AC 1, 230 V) 6 A	I_e (AC 15, 230 V) 3 A	I_e (DC 13, 250 V) 0,27 A	U_i 660 V	[mm²] 0,5-2,5	5×10⁴	T_a -25..+40°C	
--	---	--	--------------------------------------	---	-------------------------	---	--

TRACON

IP 42

NC
NO

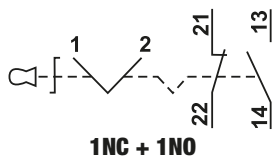
Zwykłe	NYK3-K21		1×NO+1×NC	
	NYK3-K31		1×NO+1×NC	
Z samoczynnym powrotem	NYK3-K24		1×NO+1×NC	
	NYK3-K34		1×NO+1×NC	

strona K/32

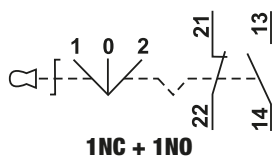
Spis piktogramów K/O



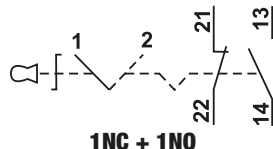
Dwupozycyjny stabilny



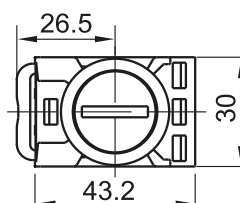
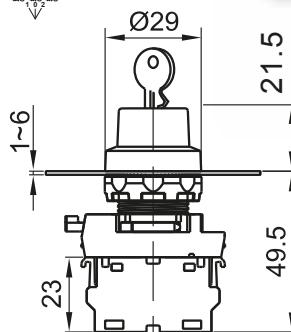
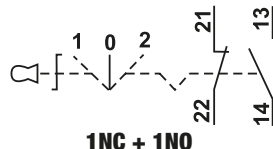
Trójpozycyjny stabilny



Dwupozycyjny z samoczynnym powrotem

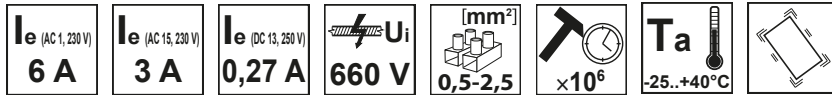


Trójpozycyjny z samoczynnym powrotem

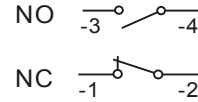


RELEVANT STANDARD
EN 60947-1
EN 60947-5-1

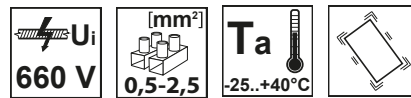
Elementy stykowe



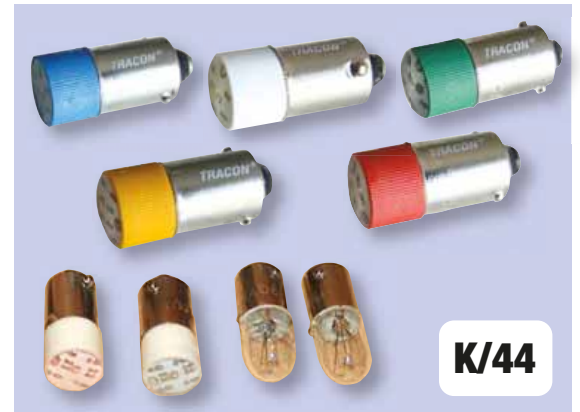
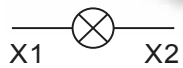
TRACON		
NYG3-CE1		1 x NO
NYG3-CE2		1 x NC



Gniazdo żarówki sygnalizacyjnej (nie zawiera źródła)

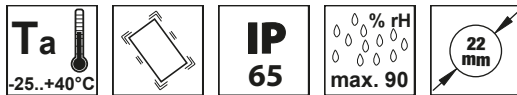


TRACON		
NYG3-SOC		Ba9s



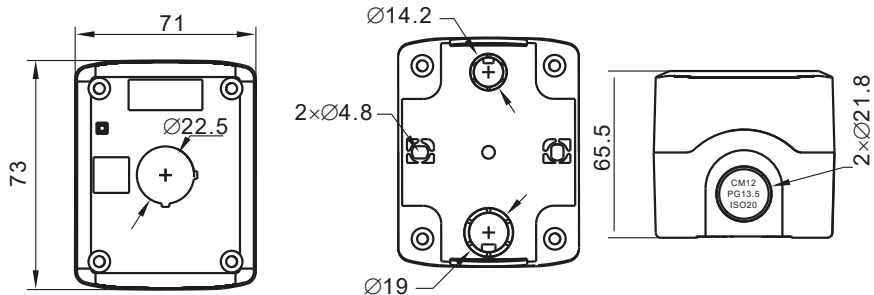
K/44

Obudowy

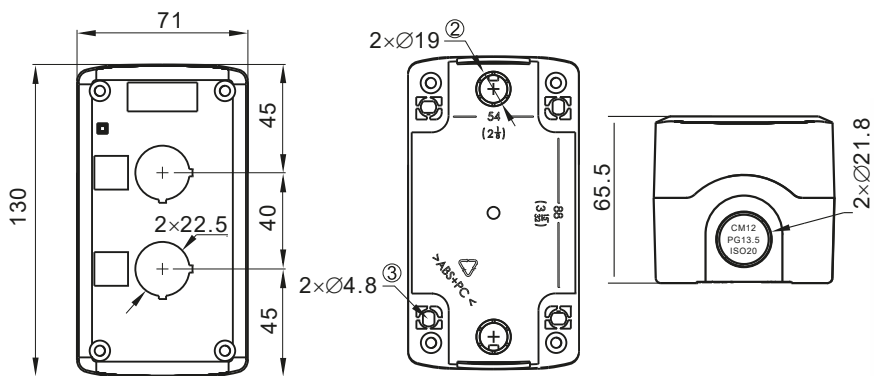


TRACON		L x W x H (mm)	TRACON		L x W x H (mm)
NYGD-1GR		70 x 90 x 65	NYGD-4GR		70 x 207 x 65
NYGD-1YE		70 x 90 x 65	NYGD-4YE		70 x 207 x 65
NYGD-2GR		70 x 127 x 65	NYGD-5GR		70 x 247 x 65
NYGD-2YE		70 x 127 x 65	NYGD-5YE		70 x 247 x 65
NYGD-3GR		70 x 167 x 65	NYGD-6GR		70 x 287 x 65
NYGD-3YE		70 x 167 x 65	NYGD-6YE		70 x 287 x 65

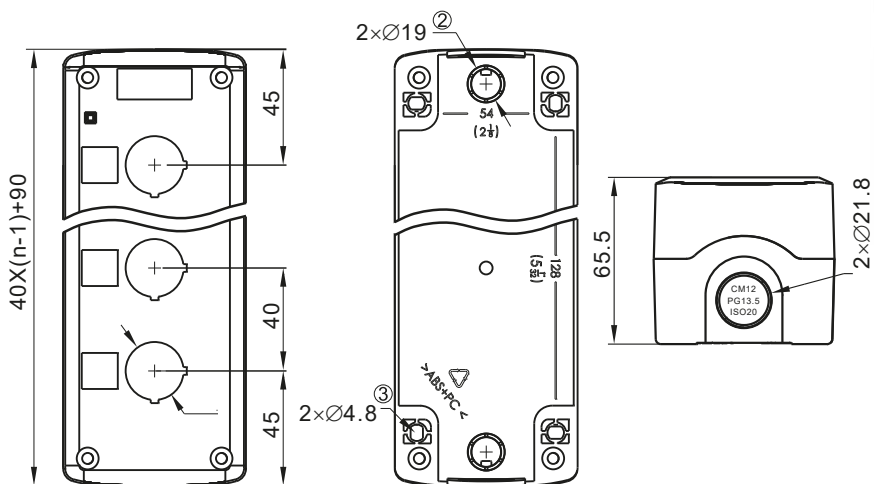




NYGD-4YE




NYGD-5GR



NYGD-6YE



Akcesoria

TRACON 	
NYG3-CAP	Ośłona, d=22mm; h=16mm; SILICA GEL
NYG3-CAPH	Ośłona, d=22mm; h=22mm; SILICA GEL
NYG3-LHB	Tabliczka opisowa (zatraskiwana od tyłu), 25×10mm; ABS
NYG3-LHBH	Tabliczka opisowa (zatraskiwana od tyłu), 25×17mm; ABS
NYG3-LHS	Tabliczka opisowa (wsuwana z boku), 25×10mm; ABS
NYG3-LHSH	Tabliczka opisowa (wsuwana z boku), 25×17mm; ABS
NYG3-BLP	Zaślepka do otworu, d=22mm; ABS
NYGR25/22	Pierścień redukcyjny, D=25/d=22mm; ABS
NYGR30/22	Pierścień redukcyjny z D=30 mm na d=22 mm (1 para)
NYGR38/22	Pierścień redukcyjny z D=38 mm na d=22 mm (1 para)
NYG3-SCAP	Pokrywa plombowana, D=30mm/d=22mm; POLIWĘGLAN
NYG3-LCAP	Pokrywa plombowana, D=50mm/d=22mm; POLIWĘGLAN
NYG3-ES60	Plakietka EMERGENCY STOP, d=60mm; ABS
NYG3-ES90	Plakietka EMERGENCY STOP, d=90mm; ABS
NYG3-P30	Kołnierz przycisku, okrągły, d=30mm; ABS
NYG3-PH30	Kołnierz przycisku, zębatkowy, d=30mm; ABS
NYG3-P60	Kołnierz przycisku, okrągły, d=60mm; ABS
NYGD-FR	Pierścień mocujący do obudów NYGD, d=22mm; ABS
NYG3-ES60H	Podkładka EMERGENCY STOP, d=60mm, h=8mm, ABS
NYG3-PH65	Kołnierz ochronny, W=65mm, H=80mm, D=38mm, ABS



NYG3-CAP



NYG3-LH



NYG3-BLP



NYGR25/22



NYG3-SCAP



NYG3-LCAP



NYG3-ES..



NYP3-P..



NYG3-PH30



NYGD-FR



NYG3-PH65



NYGR3..

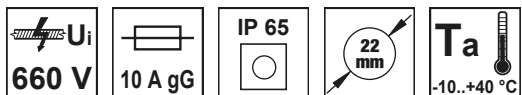


ZESKANUJ KOD!

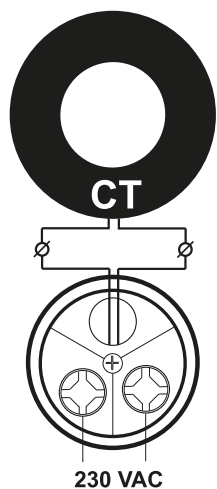
- Odwiedź naszą stronę
- Bądź zawsze na bieżąco

Nasz asortyment jest na bieżąco rozwijany, niniejszy katalog odzwierciedla naszą ofertę w kwietniu 2021 roku. Aby być na bieżąco, śledź naszą stronę internetową!

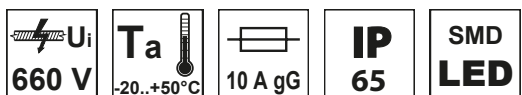
Woltomierze, amperomierze, sygnalizatory opt.-dzw.



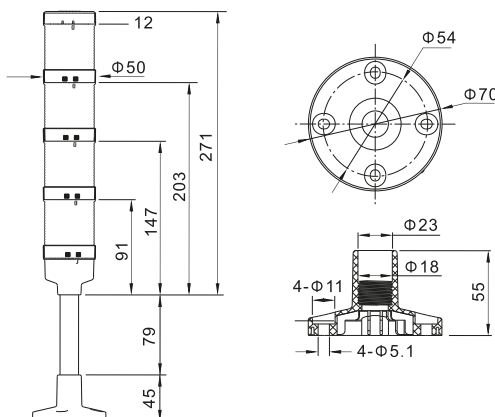
TRACON			Um	Im		
NYG3-VR		LED	24-500 V AC	-	-	
NYG3-VG		LED	24-500 V AC	-	-	
NYG3-VY		LED	24-500 V AC	-	-	
NYG3-AR		LED	-	1-100 A	-	
NYG3-AG		LED	-	1-100 A	-	
NYG3-AY		LED	-	1-100 A	-	
NYG3-BFR230	-	LED, blink	230 V AC	-	✓	
NYG3-BFR24	-	LED, blink	24 V AC/DC	-	✓	



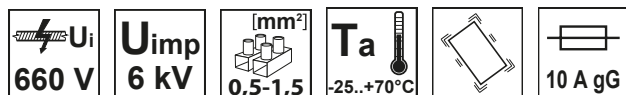
Słupy sygnalizacyjne



TRACON	Um		
NYG3-50RYG	AC 230 V		
NYG3-50RYGB	AC 230 V		
NYG3-50RYGBW	AC 230 V		
NYG3-50RYGM	AC/DC 24 V		
NYG3-50RYGBM	AC/DC 24 V		
NYG3-50RYGBWM	AC/DC 24 V		



Lampki kontrolne LED typu LJL



Wersje \varnothing 16 mm

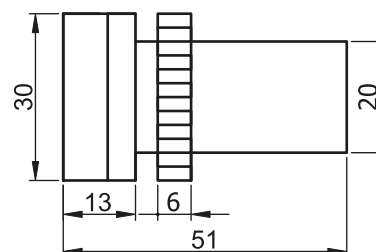
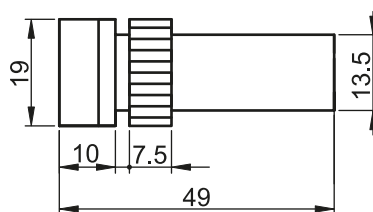
Wersje \varnothing 22 mm

TRACON		
IP 65		Um
LJL16-RA		12 V AC/DC
LJL16-RC		24 V AC/DC
LJL16-RD		48 V AC/DC
LJL16-RE		230 V AC/DC
LJL16-RF		400 V AC
LJL16-GA		12 V AC/DC
LJL16-GC		24 V AC/DC
LJL16-GD		48 V AC/DC
LJL16-GE		230 V AC/DC
LJL16-GF		400 V AC
LJL16-YA		12 V AC/DC
LJL16-YC		24 V AC/DC
LJL16-YD		48 V AC/DC
LJL16-YE		230 V AC/DC
LJL16-YF		400 V AC
LJL16-WA		12 V AC/DC
LJL16-WC		24 V AC/DC
LJL16-WD		48 V AC/DC
LJL16-WE		230 V AC/DC
LJL16-WF		400 V AC
LJL16-BA		12 V AC/DC
LJL16-BC		24 V AC/DC
LJL16-BD		48 V AC/DC
LJL16-BE		230 V AC/DC
LJL16-BF		400 V AC

TRACON			
IP 65		Um	IP44
LJL22-RA		12 V AC/DC	
LJL22-RC		24 V AC/DC	
LJL22-RD		48 V AC/DC	
LJL22-RE		230 V AC/DC	
LJL22-RF		400 V AC	
LJL22-GA		12 V AC/DC	
LJL22-GC		24 V AC/DC	
LJL22-GD		48 V AC/DC	
LJL22-GE		230 V AC/DC	
LJL22-GF		400 V AC	
LJL22-YA		12 V AC/DC	
LJL22-YC		24 V AC/DC	
LJL22-YD		48 V AC/DC	
LJL22-YE		230 V AC/DC	
LJL22-YF		400 V AC	
LJL22-WA		12 V AC/DC	
LJL22-WC		24 V AC/DC	
LJL22-WD		48 V AC/DC	
LJL22-WE		230 V AC/DC	
LJL22-WF		400 V AC	
LJL22-BA		12 V AC/DC	
LJL22-BC		24 V AC/DC	
LJL22-BD		48 V AC/DC	
LJL22-BE		230 V AC/DC	
LJL22-BF		400 V AC	

NYGD-1GR

strona K/32



Przyciski płaskie

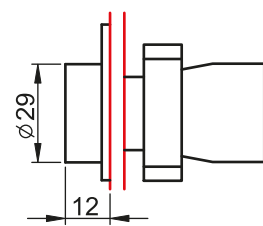


I_e (AC 1, 230 V) 6 A	I_e (AC 15, 230 V) 3 A	I_e (DC 13, 230 V) 0,27 A	U_i 660 V	$[mm^2]$ 0,5-2,5	$\times 10^6$	$F_{on I}$ max. 20 N	T_a -25..+70°C	
-----------------------------------	------------------------------------	---------------------------------------	-----------------------	----------------------------	---------------	--------------------------------	----------------------------	--

TRACON

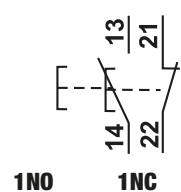
IP 42 + **IP42** **IP65**

NYGBA21	NYGBA21T		NYGD-1GR strona K/32	1 × NO
NYGBA31Z	NYGBA31ZT			1 × NO
NYGBA51S	NYGBA51ST			1 × NO
NYGBA61K	NYGBA61KT			1 × NO
NYGBA42P	NYGBA42PT			1 × NC



RELEVANT STANDARD
EN 60947-1

RELEVANT STANDARD
EN 60947-5-1



Przyciski wystające

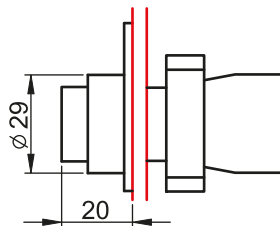


I_e (AC 1, 230 V) 6 A	I_e (AC 15, 230 V) 3 A	I_e (DC 13, 230 V) 0,27 A	U_i 660 V	$[mm^2]$ 0,5-2,5	$\times 10^6$	$F_{on I}$ max. 20 N	T_a -25..+70°C	
-----------------------------------	------------------------------------	---------------------------------------	-----------------------	----------------------------	---------------	--------------------------------	----------------------------	--

TRACON

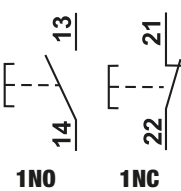
IP 42 + **IP42** **IP65**

NYGBL21	NYGBL21T		NYGD-1GR strona K/32	1 × NO
NYGBL31Z	NYGBL31ZT			1 × NO
NYGBL51S	NYGBL51ST			1 × NO
NYGBL61K	NYGBL61KT			1 × NO
NYGBL42P	NYGBL42PT			1 × NC



RELEVANT STANDARD
EN 60947-1

RELEVANT STANDARD
EN 60947-5-1



Przyciski z kołnierzem gumowym

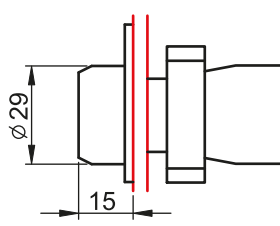


I_e (AC 1, 230 V) 6 A	I_e (AC 15, 230 V) 3 A	I_e (DC 13, 230 V) 0,27 A	U_i 660 V	$[mm^2]$ 0,5-2,5	$\times 10^6$	$F_{on I}$ max. 20 N	T_a -25..+70°C	
-----------------------------------	------------------------------------	---------------------------------------	-----------------------	----------------------------	---------------	--------------------------------	----------------------------	--

TRACON

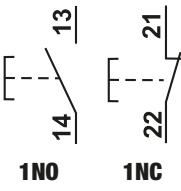
IP 55 + **IP42** **IP65**

NYGBP21	NYGBP21T		NYGD-1GR strona K/32	1 × NO
NYGBP31Z	NYGBP31ZT			1 × NO
NYGBP51S	NYGBP51ST			1 × NO
NYGBP61K	NYGBP61KT			1 × NO
NYGBP42P	NYGBP42PT			1 × NC



RELEVANT STANDARD
EN 60947-1

RELEVANT STANDARD
EN 60947-5-1

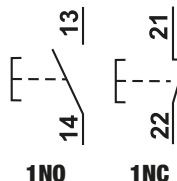
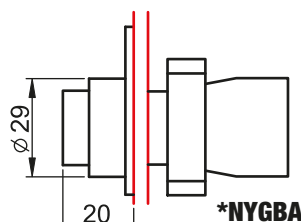
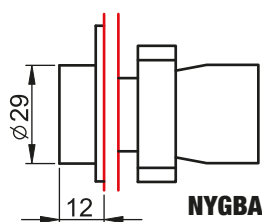


Przyciski z oznaczeniami

I_e (AC 1, 230 V) 6 A	I_e (AC 15, 230 V) 3 A	I_e (DC 13, 250 V) 0,27 A	U_i 660 V	[mm²] 0,5-2,5	x10⁶	F_{on} I max. 20 N	T_a -25..+70°C	22 mm	Spis piktogramów	K/O
--	---	--	--------------------------------------	---	------------------------	---	---	--------------	-------------------------	------------

TRACON		IP 42	IP 42 + IP 42	IP 65	NC NO
NYGBA3351	NYGBA3351T	→	→	NYGD-1GR	1 × NO
NYGBA3341	NYGBA3341T	→	→		1 × NO
NYGBA3311Z	NYGBA3311ZT	I	I	strona K/32	1 × NO
NYGBA4222P	NYGBA4222PT	0	0		1 × NC
NYGBA4322P*	NYGBA4322PT*	0	0	1 × NC	

* Wersja wystająca



Przyciski podświetlane (Ba9s)

TRACON		IP 42	IP 42 + IP 42	IP 65	NC NO	U _m	Ba9s
	NYGBW33Z	NYGBW33ZT		NYGD-1GR strona K/32	1 × NO	max. 400 V	NYGI230*
	NYGBW33S	NYGBW33ST			1 × NO	max. 400 V	NYGI230*
	NYGBW33K	NYGBW33KT			1 × NO	max. 400 V	NYGI230*
	NYGBW33P	NYGBW33PT			1 × NC	max. 400 V	NYGI230*
	NYGBW3371Z	NYGBW3371ZT		NYGD-1GR strona K/32	1 × NO	230-240 V	NYGI130**
	NYGBW3571S	NYGBW3571ST			1 × NO	230-240 V	NYGI130**
	NYGBW3471P	NYGBW3471PT			1 × NC	230-240 V	NYGI130**
	NYGBW3341Z	-		-	1 × NO	230-240 V	NYGI6**
	NYGBW3541S	-		-	1 × NO	230-240 V	NYGI6**
	NYGBW3441P	-		-	1 × NC	230-240 V	NYGI6**
	NYGBW3351Z	-		-	1 × NO	400 V	NYGI6**
	NYGBW3551S	-		-	1 × NO	400 V	NYGI6**
	NYGBW3451P	-		-	1 × NC	400 V	NYGI6**

* Przy doborze żarówki należy wziąć pod uwagę napięcie robocze obwodu!

Przełączniki dostarczane są bez źródeł światła.

** W przypadku lamp sygnalizacyjnych wyposażonych w statecznik napięcie żarówki wynosi 130V, w przypadku transformatorowych 6V.

 1NO 1NC	 Wersja zwykła	 Z rezystorem szeregowym		 Z transformatorem	

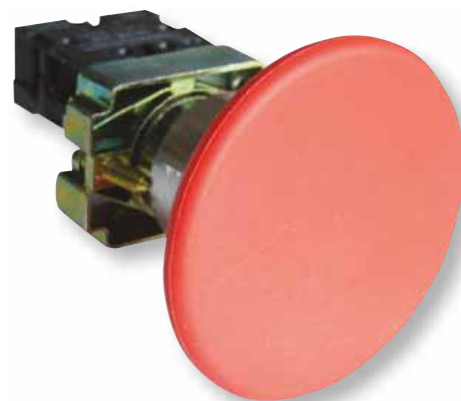
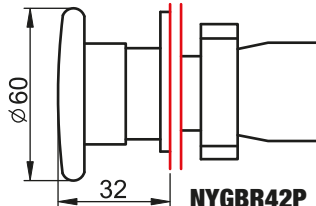
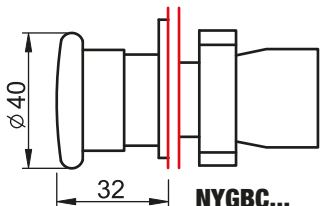
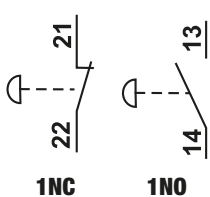
Przyciski grzybkowe

I_e (AC 1, 230 V) 6 A	I_e (AC 15, 230 V) 3 A	I_e (DC 13, 230 V) 0,27 A	U_i 660 V	[mm²] 0,5-2,5	×10⁶	F_{on I} max. 20 N	T_a -25..+70°C	22 mm	Spis piktogramów	K/O
--	---	--	--------------------------------------	---	------------------------	---	---	--------------	-------------------------	------------

TRACON

IP 42
 +
 +

NYGBC21	NYGBC21T	-		NYGD-1GR	1 × NO	40 mm
NYGBC31Z	NYGBC31ZT	-		strona K/32	1 × NO	
NYGBC51S	NYGBC51ST	-			1 × NO	
NYGBC61K	NYGBC61KT	-			1 × NO	
NYGBC42P	NYGBC42PT	NYGBC42PTS		NYGD-1YE	1 × NC	60 mm
NYGBR42P	NYGBR42PT	NYGBR42PTS		strona K/32	1 × NC	



RELEVANT STANDARD
EN 60947-1

RELEVANT STANDARD
EN 60947-5-1

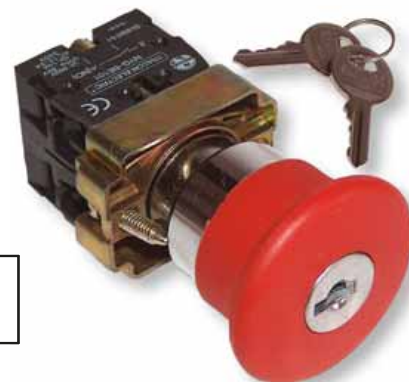
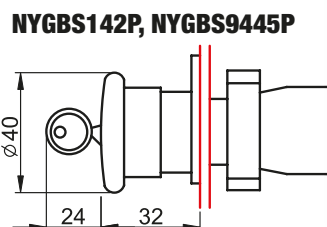
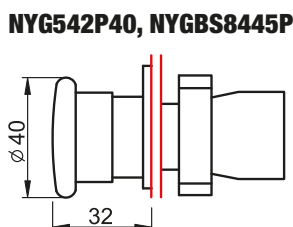
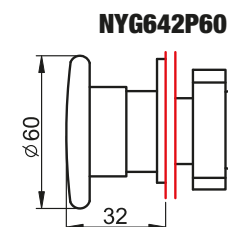
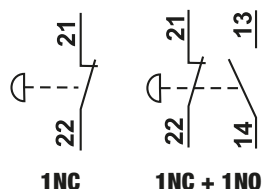
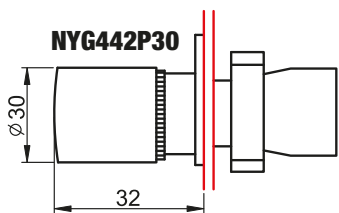
Przyciski grzybkowe z kluczem

I_e (AC 1, 230 V) 6 A	I_e (AC 15, 230 V) 3 A	I_e (DC 13, 230 V) 0,27 A	U_i 660 V	[mm²] 0,5-2,5	×10⁶	F_{on I} max. 20 N	F_{off} max. 15 N	T_a -25..+70°C	Spis piktogramów	K/O
--	---	--	--------------------------------------	---	------------------------	---	--	---	-------------------------	------------

TRACON

IP 42
 +
 +

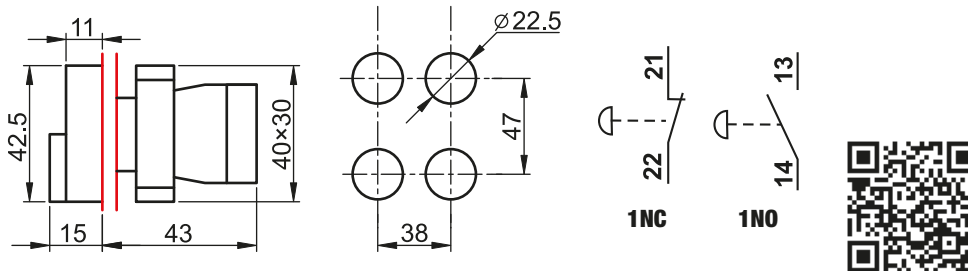
NYG442P30	NYG442P30T	NYG442P30TS			1 × NC	30 mm	
NYG542P40	NYG542P40T	NYG542P40TS			1 × NC	40 mm	
NYG642P60	NYG642P60T	NYG642P60TS			1 × NC	60 mm	
NYGBS8445P	NYGBS8445PT	NYGBS8445PTS			1 × NC+1 × NO	40 mm	
NYGBS142P	NYGBS142PT	NYGBS142PTS			1 × NC	40 mm	
NYGBS9445P	NYGBS9445PT	NYGBS9445PTS			1 × NC+1 × NO	40 mm	



Przyciski podwójne Załącz/Wyłącz

I_e (AC 1, 230 V) 6 A	I_e (AC 15, 230 V) 3 A	I_e (DC 13, 250 V) 0,27 A	U_i 660 V	$[mm^2]$ 0,5-2,5	$\times 10^6$	$F_{on I}$ max. 20 N	T_a -25..+70°C					
-----------------------------------	------------------------------------	---------------------------------------	-----------------------	----------------------------	---------------	-------------------------	---------------------	--	--	--	--	--

TRACON				
NYKK8325	NYKK8325T			NYGD-1GR 1 x NC+1 x NO
NYKK8425	NYKK8425T			strona K/32 1 x NC+1 x NO



Podwójne przyciski z lampką sygnalizacyjną (Ba9s)

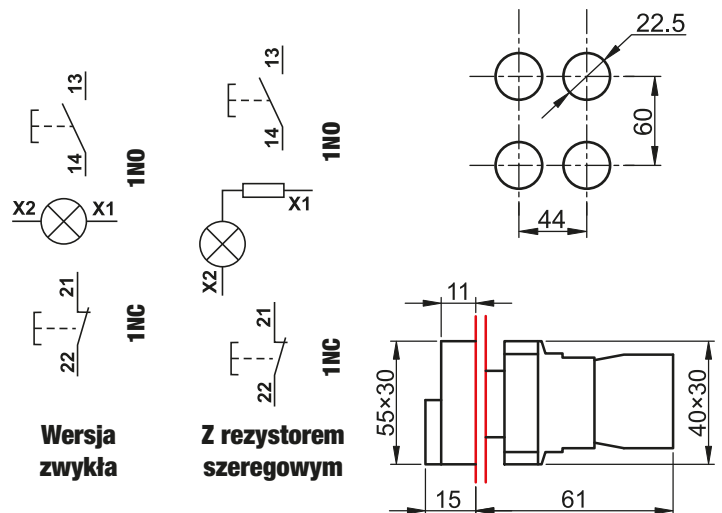
I_e (AC 1, 230 V) 6 A	I_e (AC 15, 230 V) 3 A	I_e (DC 13, 250 V) 0,27 A	U_i 660 V	$[mm^2]$ 0,5-2,5	$\times 10^6$	$F_{on I}$ max. 20 N	T_a -25..+70°C		
-----------------------------------	------------------------------------	---------------------------------------	-----------------------	----------------------------	---------------	-------------------------	---------------------	--	--

TRACON					U_m	
	NYKK8365			0	max. 400 V	NYGI230*
	NYKK8465			0	max. 400 V	NYGI230*
	NYKK8375			0	240 V	NYGI130**
	NYKK8475			0*	240 V	NYGI130**

* Przy doborze żarówki należy wziąć pod uwagę napięcie robocze obwodu!

** W przypadku lamp sygnalizacyjnych wyposażonych w statecznik napięcie żarówki wynosi 130V.

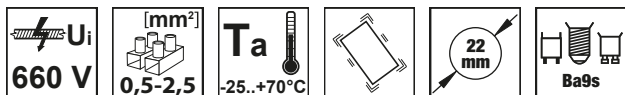
Przełączniki dostarczane są bez źródeł światła.



Wersja zwykła

Z rezystorem szeregowym

Lampki kontrolne (Ba9s)

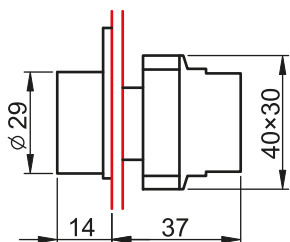


TRACON		IP 42	IP 42 + IP 42	Um	IP 65	
	NYGBV61	NYGBV61T		max. 400 V	NYGD-1GR	NYGI230
	NYGBV64P	NYGBV64PT		max. 400 V		NYGI230
	NYGBV63Z	NYGBV63ZT		max. 400 V		NYGI230
	NYGBV65S	NYGBV65ST		max. 400 V		NYGI230
	NYGBV66K	NYGBV66KT		max. 400 V		NYGI230
	NYGBV73Z	NYGBV73ZT		230-240 V	strona K/32	NYGI130*
	NYGBV74P	NYGBV74PT		230-240 V		NYGI130*
	NYGBV75S	NYGBV75ST		230-240 V		NYGI130*
	NYGBV43Z	NYGBV43ZT		230-240 V	NYGD-1GR	NYGI6*
	NYGBV44P	NYGBV44PT		230-240 V		NYGI6*
	NYGBV45S	NYGBV45ST		230-240 V		NYGI6*
	NYGBV53Z	NYGBV53ZT		400 V		NYGI6*
	NYGBV54P	NYGBV54PT		400 V		NYGI6*
	NYGBV55S	NYGBV55ST		400 V	strona K/32	NYGI6*

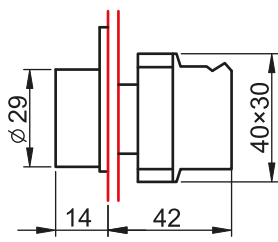
Wskaźniki są dostarczane bez żarówki.

Przy doborze żarówki należy wziąć pod uwagę napięcie robocze obwodu!

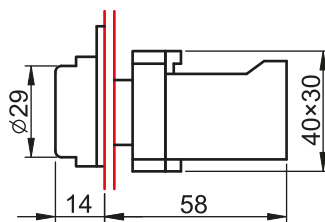
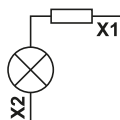
* W przypadku lamp sygnalizacyjnych wyposażonych w statecznik napięcie żarówki wynosi 130V, w przypadku transformatorowych 6V.



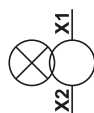
Zwykle



Z rezystorem szeregowym



Z transformatorem

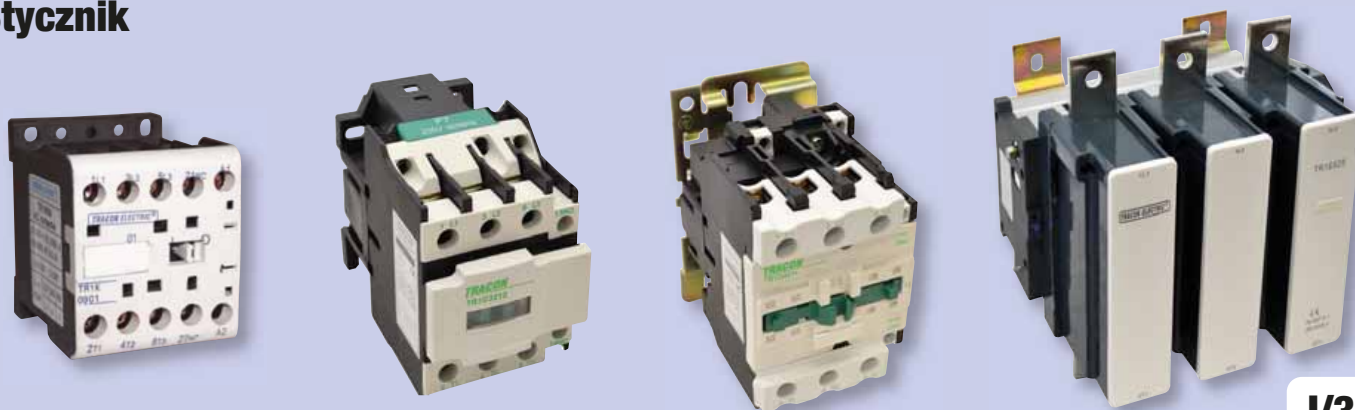


TÜV MEEI TEST DOCUMENTATION
V-15180

RELEVANT STANDARD
EN 62094

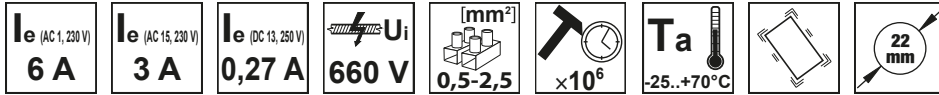


Stycznik

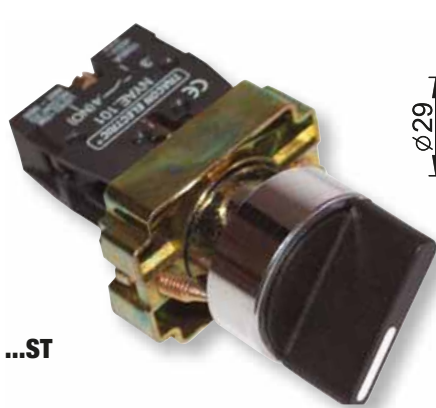


I/36

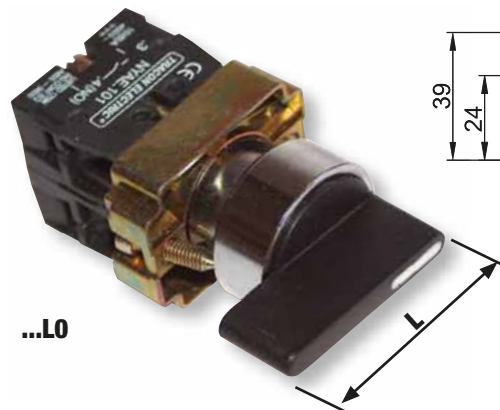
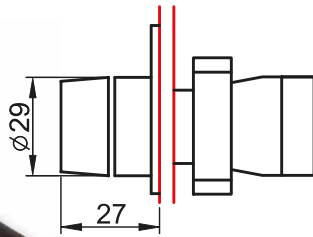
Przełączniki



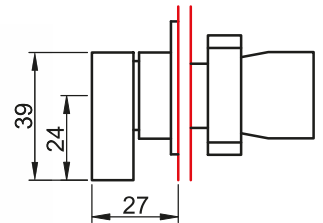
TRACON			IP65	NC NO	L
Zwykłe	NYBD21KST	NYBD21KSTT	NYGD-1GR	1 × NO	29 mm
	NYBJ21KLO	NYBJ21KLOT		1 × NO	39 mm
	KBD25ST	KBD25STT		1 × NC+1 × NO	29 mm
	KBJ25LO	KBJ25LOT		1 × NC+1 × NO	39 mm
	NYBD33KST	NYBD33KSTT		2 × NO	29 mm
	NYBJ33KLO	NYBJ33KLOT		2 × NO	39 mm
Z samoczynnym powrotem	NYBD41KST	NYBD41KSTT	strona K/32	1 × NO	29 mm
	NYBJ41KLO	NYBJ41KLOT		1 × NO	39 mm
	NYBD45KST	NYBD45KSTT		1 × NC+1 × NO	29 mm
	NYBJ45KLO	NYBJ45KLOT		1 × NC+1 × NO	39 mm
	NYBD53KST	NYBD53KSTT		2 × NO	29 mm
	NYBJ53KLO	NYBJ53KLOT		2 × NO	39 mm



...ST



...LO

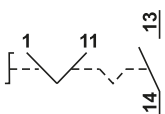


Dwupozycyjny stabilny

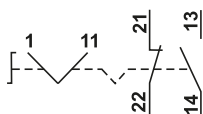
Trójpozycyjny stabilny

Dwupozycyjny z samoczynnym powrotem

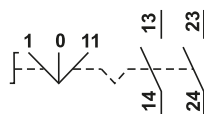
Trójpozycyjny z samoczynnym powrotem



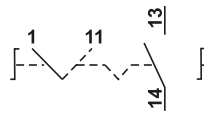
1NO



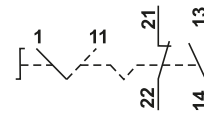
1NC + 1NO



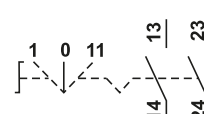
2NO



1NO



1NC + 1NO



2NO



Przełączniki podświetlane (Ba9s)



I_e (AC 1, 230 V) 6 A	I_e (AC 15, 230 V) 3 A	I_e (DC 13, 250 V) 0,27 A	U_i 660 V	[mm²] 0,5-2,5	×10⁶	T_a -25..+70°C	22 mm	Ba9s
--	---	--	--------------------------------------	---	------------------------	---	--------------	-------------

TRACON		IP 42	+	IP42	IP65	NC	NO	Ba9s
Zwykłe	NYGBK2365Z	NYGBK2365ZT	$\begin{matrix} 1 \\ \swarrow \\ 2 \end{matrix}$		NYGD-1GR	$1 \times NC+1 \times NO$	$NYGLZ^*$	
	NYGBK2565S	NYGBK2565ST	$\begin{matrix} 1 \\ \swarrow \\ 2 \end{matrix}$			$1 \times NC+1 \times NO$	$NYGLS^*$	
	NYGBK2665K	NYGBK2665KT	$\begin{matrix} 1 \\ \swarrow \\ 2 \end{matrix}$			$1 \times NC+1 \times NO$	$NYGLK^*$	
	NYGBK2465P	NYGBK2465PT	$\begin{matrix} 1 \\ \swarrow \\ 2 \end{matrix}$			$1 \times NC+1 \times NO$	$NYGLP^*$	
	NYGBK3365Z	NYGBK3365ZT	$\begin{matrix} 1 \\ \swarrow \\ 2 \end{matrix}$			$1 \times NC+1 \times NO$	$NYGLZ^*$	
	NYGBK3565S	NYGBK3565ST	$\begin{matrix} 1 \\ \swarrow \\ 2 \end{matrix}$			$1 \times NC+1 \times NO$	$NYGLS^*$	
	NYGBK3665K	NYGBK3665KT	$\begin{matrix} 1 \\ \swarrow \\ 2 \end{matrix}$			$1 \times NC+1 \times NO$	$NYGLK^*$	
	NYGBK3465P	NYGBK3465PT	$\begin{matrix} 1 \\ \swarrow \\ 2 \end{matrix}$			$1 \times NC+1 \times NO$	$NYGLP^*$	

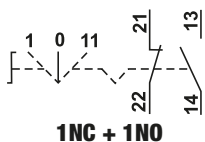


* Przełączniki dostarczane są bez źródeł światła.

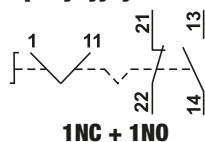
RELEVANT STANDARD
EN 60947-1

RELEVANT STANDARD
EN 60947-5-1

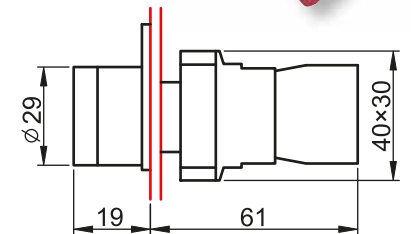
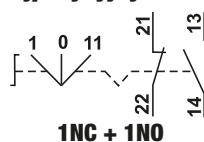
Trójpozycyjny z samoczynnym powrotem



Dwupozycyjny stabilny



Trójpozycyjny stabilny

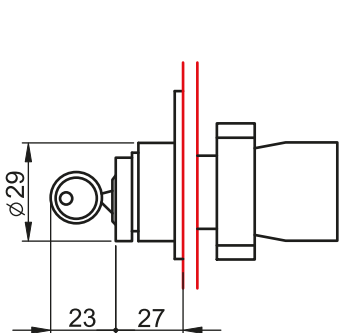


Przełączniki z kluczykiem

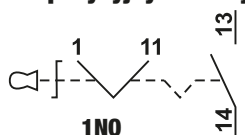


I_e (AC 1, 230 V) 6 A	I_e (AC 15, 230 V) 3 A	I_e (DC 13, 250 V) 0,27 A	U_i 660 V	[mm²] 0,5-2,5	×10⁶	T_a -25..+70°C	22 mm
--	---	--	--------------------------------------	---	------------------------	---	--------------

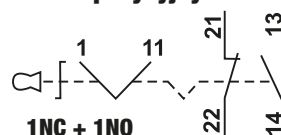
TRACON		IP 42	+	IP42	IP65	NC	NO	Key
Zwykłe	NYBG21KK	NYBG21KKT	$\begin{matrix} 1 \\ \swarrow \\ 2 \end{matrix}$		NYGD-1GR	$1 \times NO$	$\begin{matrix} 1 \\ \swarrow \\ 2 \end{matrix}$	
	NYBG41KK	NYBG41KKT	$\begin{matrix} 1 \\ \swarrow \\ 2 \end{matrix}$			$1 \times NO$	$\begin{matrix} 1 \\ \swarrow \\ 2 \end{matrix}$	
	NYBG25KK	NYBG25KKT	$\begin{matrix} 1 \\ \swarrow \\ 2 \end{matrix}$			$1 \times NC+1 \times NO$	$\begin{matrix} 1 \\ \swarrow \\ 2 \end{matrix}$	
	NYBG53KK	NYBG53KKT	$\begin{matrix} 1 \\ \swarrow \\ 2 \end{matrix}$			$2 \times NO$	$\begin{matrix} 1 \\ \swarrow \\ 2 \end{matrix}$	
Z samoczynnym powrotem	NYBG61KK	NYBG61KKT	$\begin{matrix} 1 \\ \swarrow \\ 2 \end{matrix}$		strona K/32	$1 \times NO$	$\begin{matrix} 1 \\ \swarrow \\ 2 \end{matrix}$	
	NYBG65KK	NYBG65KKT	$\begin{matrix} 1 \\ \swarrow \\ 2 \end{matrix}$			$1 \times NC+1 \times NO$	$\begin{matrix} 1 \\ \swarrow \\ 2 \end{matrix}$	
	NYBG73KK	NYBG73KKT	$\begin{matrix} 1 \\ \swarrow \\ 2 \end{matrix}$			$2 \times NO$	$\begin{matrix} 1 \\ \swarrow \\ 2 \end{matrix}$	



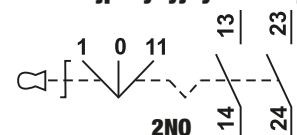
Dwupozycyjny stabilny



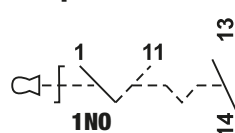
Dwupozycyjny stabilny



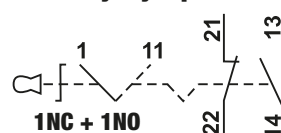
Trójpozycyjny stabilny



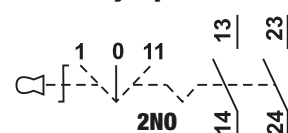
Dwupozycyjny z samoczynnym powrotem



Dwupozycyjny z samoczynnym powrotem



Trójpozycyjny z samoczynnym powrotem



Żarówki zwykłe



TRACON	U _m		
NYGI6	6 V AC/DC	1,2 W	Ba9s
NYGI12	12 V AC/DC	2 W	Ba9s
NYGI24	24 V AC/DC	2 W	Ba9s
NYGI48	48 V AC/DC	2 W	Ba9s
NYGI130	130 V AC/DC	2,6 W	Ba9s
NYGI230	230 V AC	glimm	Ba9s

Żarówki diodowe LED



TRACON	U _m		
NYGL-AC400B	400 V AC		Ba9s
NYGL-AC400G	400 V AC		Ba9s
NYGL-AC400R	400 V AC		Ba9s
NYGL-AC400W	400 V AC		Ba9s
NYGL-AC400Y	400 V AC		Ba9s
NYGL-ACDC230B	230 V AC/DC		Ba9s
NYGL-ACDC230G	230 V AC/DC		Ba9s
NYGL-ACDC230R	230 V AC/DC		Ba9s
NYGL-ACDC230W	230 V AC/DC		Ba9s
NYGL-ACDC230Y	230 V AC/DC		Ba9s
NYGL-ACDC24B	24 V AC/DC		Ba9s
NYGL-ACDC24G	24 V AC/DC		Ba9s
NYGL-ACDC24R	24 V AC/DC		Ba9s
NYGL-ACDC24W	24 V AC/DC		Ba9s
NYGL-ACDC24Y	24 V AC/DC		Ba9s

Elementy stykowe



3 — 4 (NO)
NYAE101

1 — 2 (NC)
NYAE102

TRACON		
NYAE101	1 × NO	
NYAE102	1 × NC	

Ilość montowanych elementów stykowych na styki podstawowe wynosi maksymalnie 4.

Pierścienie redukcyjne



TRACON	
NYGR25/22	Pierścień redukcyjny, D=25/d=22mm; ABS
NYGR30/22	Pierścień redukcyjny z D=30 mm na d=22 mm (1 para)
NYGR38/22	Pierścień redukcyjny z D=38 mm na d=22 mm (1 para)

W przypadku wymiany w tablicach rozdzielczych starego typu, gdzie otwory mają rozmiar Ø38 mm, mocowanie do płyty montażowej odbywa się za pomocą pierścieni redukcyjnych.



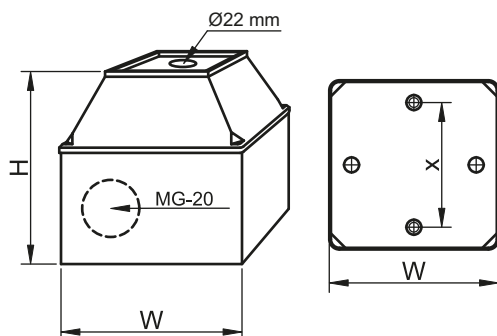
ZESKANUJ KOD!

- Odwiedź naszą stronę
- Bądź zawsze na bieżąco

Nasz asortyment jest na bieżąco rozwijany, niniejszy katalog odzwierciedla naszą ofertę w kwietniu 2021 roku. Aby być na bieżąco, śledź naszą stronę internetową!

Obudowy

TRACON		W (mm)	H (mm)	x (mm)		IP..
TK/T1+F2/		68	64	44	2 × MG-20	IP 44
TK/T2+F2/		68	80	44	2 × MG-20	IP 44
TK/T1+F2S/		68	64	44	2 × MG-20	IP 44
TK/T2+F2S/		68	80	44	2 × MG-20	IP 44



TÜV MEEI TEST DOCUMENTATION
V-15180

RELEVANT STANDARD
EN 60529

TRACON
ELECTRIC®

TDB
ROZDZIELNICE
BUDOWLANE

G/27

Przekaźnikowe wyłączniki bezpieczeństwa

Przekaźnikowe wyłączniki SSTM stosowane są do bezpiecznego wyłączania jedno- i trójfazowych maszyn oraz urządzeń elektrycznych. Wyłącznik posiada ochronę przed ponownym samoistnym załączeniem się po przerwie w zasilaniu.

Styki są zwarte przez przekaźnik, który zwalnia się przy zaniku napięcia. Po pojawieniu się napięcia tylko ponowne przyciśnięcie zielonego przycisku pozwoli uruchomić maszynę.

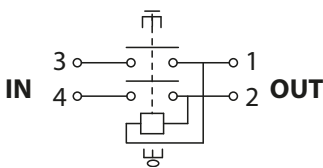
Uwaga! Wyłącznik musi być podłączony zgodnie z załączonymi schematami!



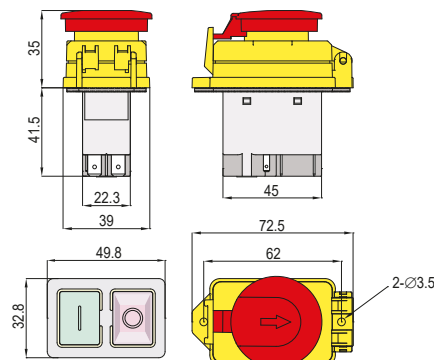
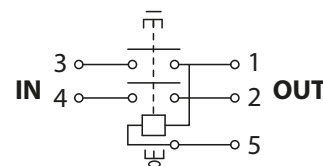
SSTM-01..



TRACON SSTM-01



TRACON SSTM-015

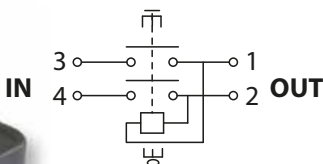


230 V AC
 I_e (AC 3, 230 V) 12 A
 6,3×0,8 mm
 ×10⁴
 1~

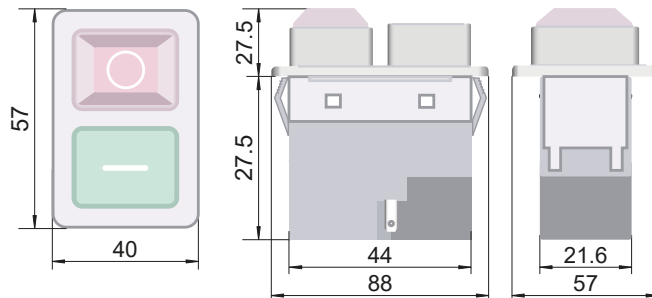
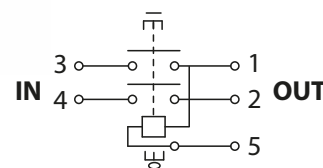
SSTM-02..



TRACON SSTM-02



TRACON SSTM-025

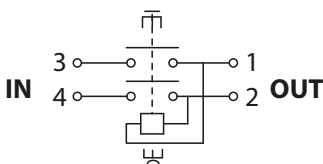


230 V AC
 I_e (AC 3, 230 V) 12 A
 6,3×0,8 mm
 5×10⁴
 1~

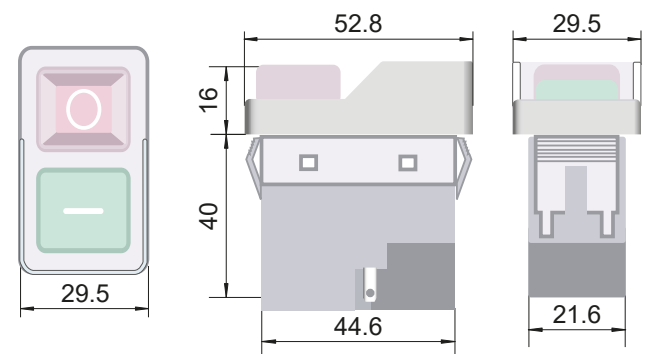
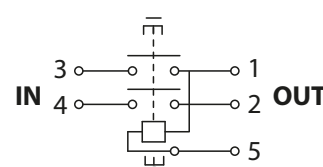
SSTM-03..



TRACON SSTM-03



TRACON SSTM-035



230 V AC
 I_e (AC 3, 230 V) 12 A
 6,3×0,8 mm
 5×10⁴
 1~

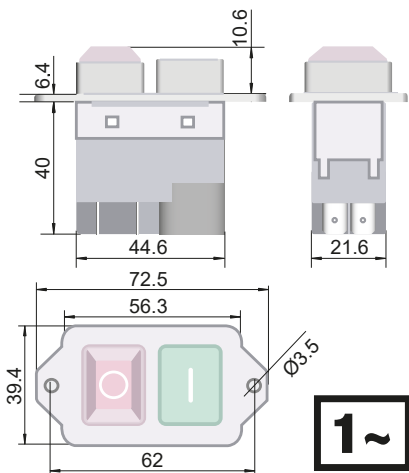
SSTM-04..

230 V AC

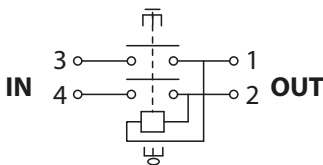
**I_e (AC 3, 230 V)
12 A**

6,3×0,8 mm

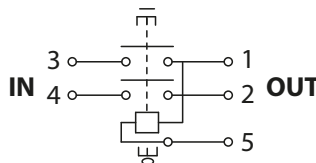
5×10⁴



TRACON SSTM-04



TRACON SSTM-045



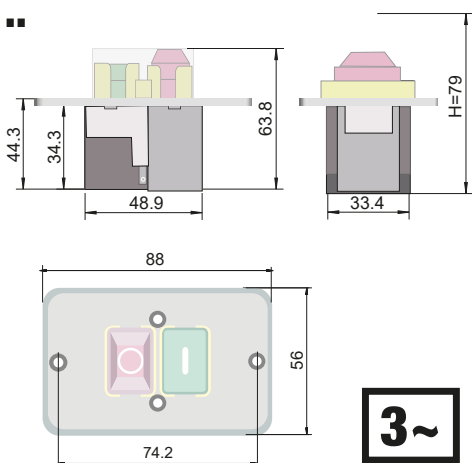
SSTM-31..

400 V AC

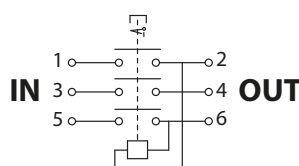
**I_e (AC 3, 400 V)
8 A**

6,3×0,8 mm

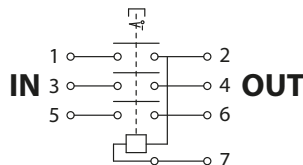
×10⁴



TRACON SSTM-316



TRACON SSTM-317



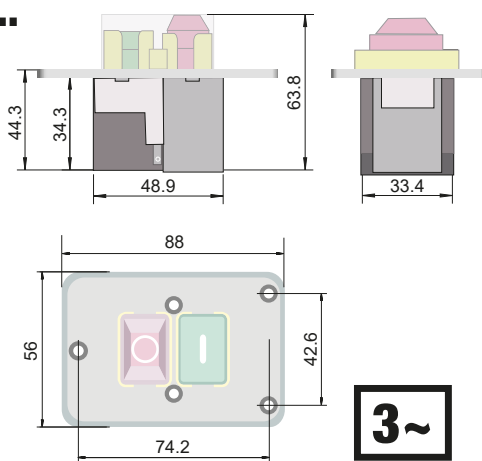
SSTM-32..

400 V AC

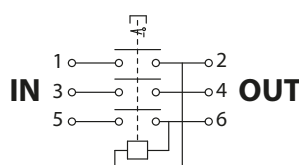
**I_e (AC 3, 400 V)
8 A**

6,3×0,8 mm

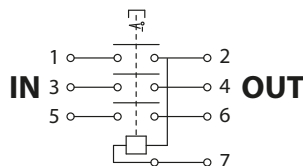
5×10⁴



TRACON SSTM-326



TRACON SSTM-327



Obudowy urządzeń elektronicznych



M/15

SSTM-BOX

Stosowana do następujących przelączników:

- SSTM-02, -025**
- SSTM-316, -317**
- SSTM-326, -327**

113×77×60 mm



IP 42



TRACON SSTM-BOX

Przełączniki kołkowe serii TES

U_m max. 250 V	I_e (AC 1, 230 V) 16 A	I_e (AC 15, 230 V) 6 A	I_e (DC 13, 250 V) 0,27 A	U_i 660 V	U_{imp} 6 kV	[mm²] 0,5-2,5	5×10⁴	[h] 15.000	% rH max. 95	T_a -20..+55°C	IP 42	10 A gG
------------------------------------	---	---	--	--------------------------------------	---------------------------------------	---	-------------------------	-----------------------------	-------------------------------	---	--------------	----------------

Przełączniki kołkowe są przeznaczone do montażu w różnorodnych urządzeniach sterujących, maszynach gospodarstwa domowego i innym sprzęcie elektrycznym. W aplikacjach, w których duże znaczenie ma sygnalizacja statusu pracy urządzenia, zalecamy stosowanie przełączników podświetlanych. Instalacja przełącznika polega na jego zatrząsnięciu w otworze montażowym. Przełączniki wyposażone są w płaskie zaciski o rozmiarach 4,6 × 0,8 i 6,3 × 0,8. Do podłączenia przycisku można użyć żeńskich końcówek wsuwanych.

Przełącznik zał./wył.

TRACON	
TES-11	6,3 × 0,8 mm 3

Przełącznik 3-pozycyjny

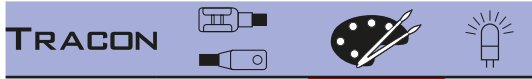
TRACON	
TES-12	6,3 × 0,8 mm I-0-II -

Przełącznik zał./wył.

TRACON	
TES-13	6,3 × 0,8 mm 0-I -

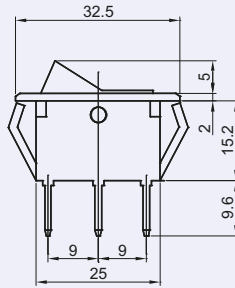
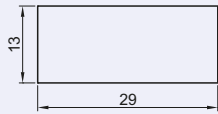
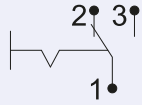
Przełącznik zał./wył.

TRACON	
TES-21	6,3 × 0,8 mm 3 ✓

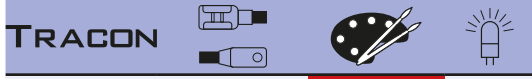


TES-22 4,8 × 0,8 mm

0-1

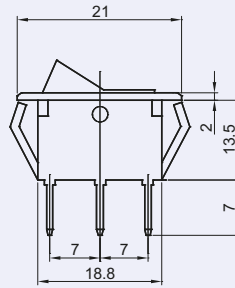
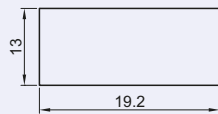
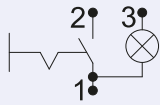


Przełącznik

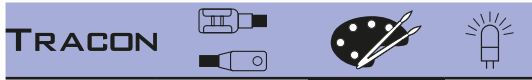
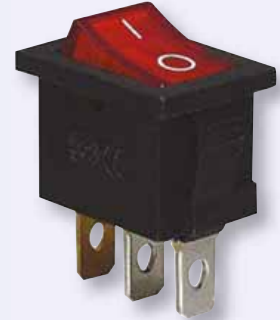


TES-33 4,8 × 0,8 mm

0-1

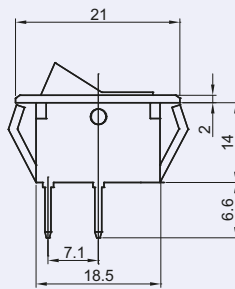
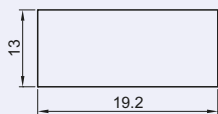
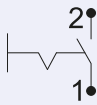


Przełącznik zał./wył.



TES-34 4,8 × 0,8 mm

0-1

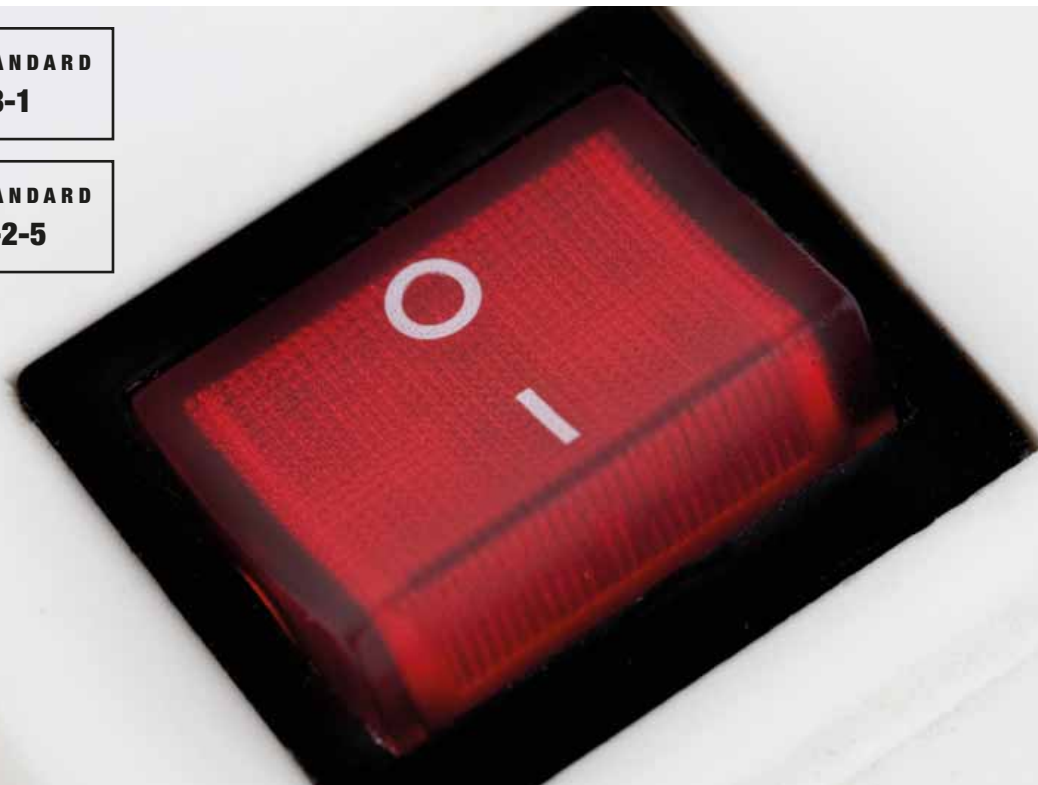


Przełącznik zał./wył.

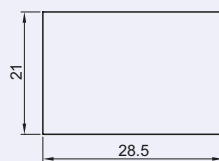
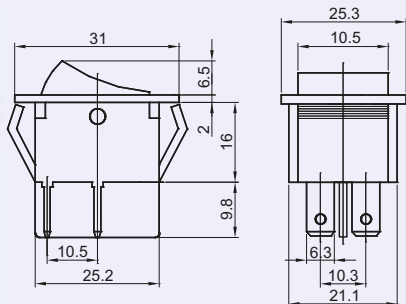


**RELEVANT STANDARD
EN 61058-1**

**RELEVANT STANDARD
EN 61058-2-5**

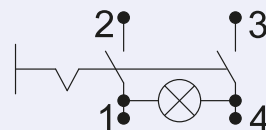


Przełącznik zał./wył.

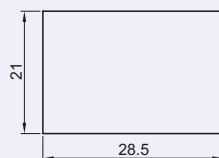
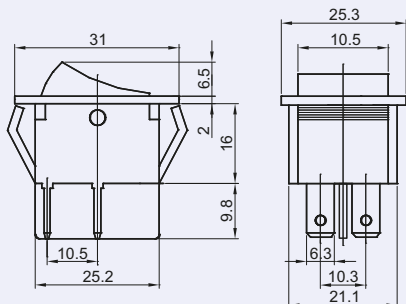


TRACON

TES-41 6,3 × 0,8 mm ✓

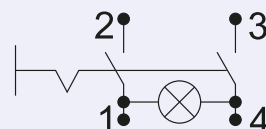


Przełącznik zał./wył.

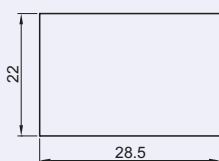
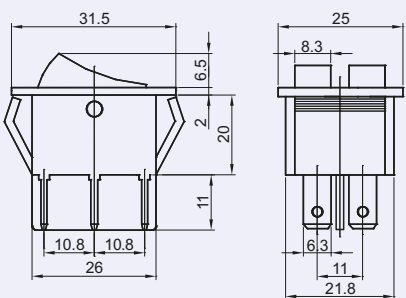


TRACON

TES-42 6,3 × 0,8 mm 0-1 ✓

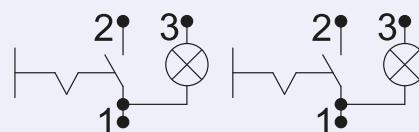


Przełącznik zał./wył.

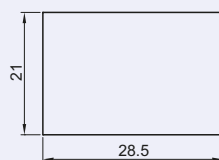
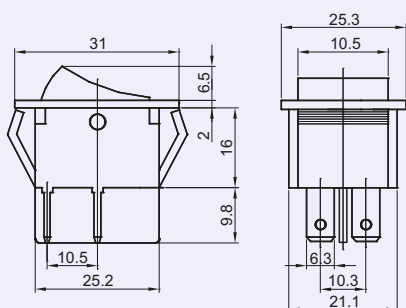


TRACON

TES-43 6,3 × 0,8 mm 0-1, 0-1 ✓

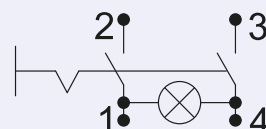


Przełącznik zał./wył.

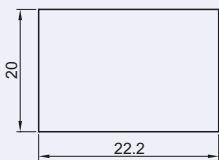
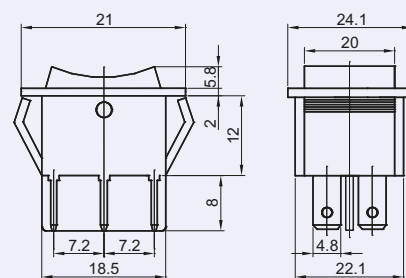


TRACON

TES-44 6,3 × 0,8 mm 0-1 ✓

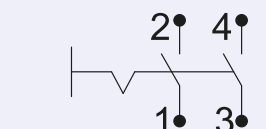


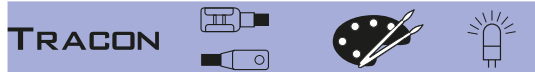
Przełącznik zał./wył.



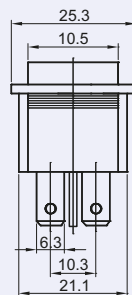
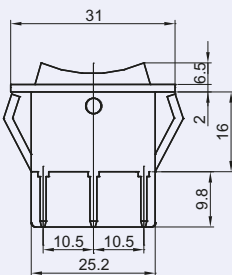
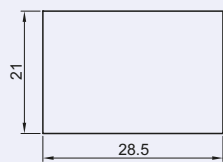
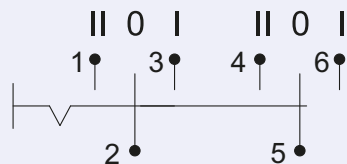
TRACON

TES-51 4,8 × 0,8 mm 0-1 -





TES-52	6,3 × 0,8 mm	I-0-II	-
TES-52-2	6,3 × 0,8 mm	I-0-II	-

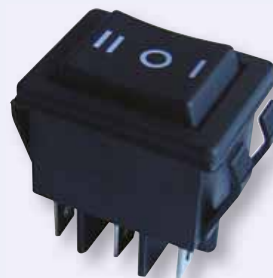
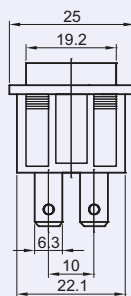
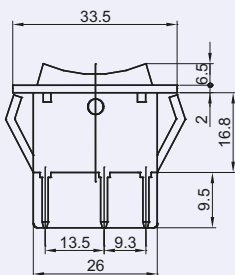
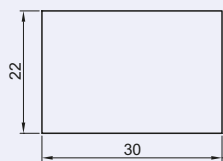


Przełącznik zał./wył.

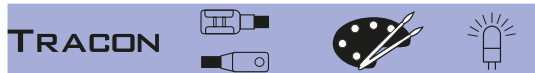


TES-52

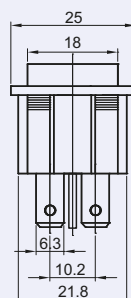
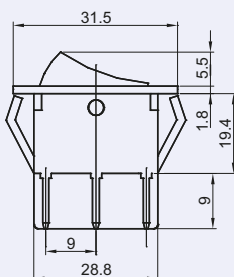
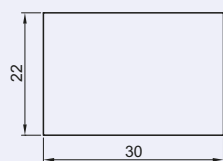
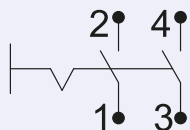
Przełącznik zał./wył. (Z samoczynnym powrotem)



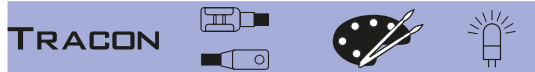
TES-52-2



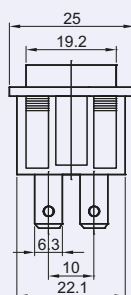
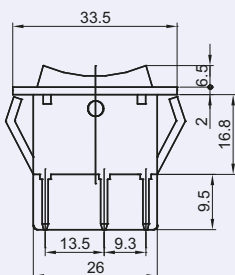
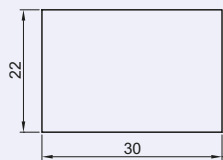
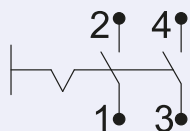
TES-53	6,3 × 0,8 mm	0-1	-
---------------	--------------	------------	---



Przełącznik zał./wył.



TES-53-1	6,3 × 0,8 mm	0-1	-
-----------------	--------------	------------	---



Przełącznik zał./wył. (Z samoczynnym powrotem)

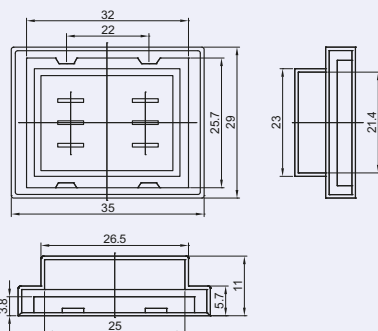


TRACON

TES-GB	TES-GB1
---------------	----------------

Sotosowana do następujących przełączników:

TES-42	TES-33
TES-43	TES-34
TES-52	
TES-53	



Membrana PCV

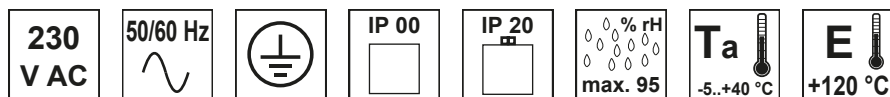


TES-GB



TES-GB1

Transformatory jednofazowe TVTR



TRACON	P _n	U _{pr}	U _{sec}	P _{sec} *	I _{sec}
TVTR-50-A	50 VA	230 V	3-6-12-18-24 V	6,25-12,5-25-37,5-50 VA	2,08 A
TVTR-50-B		230 V	6-12-18-24 V	12,5-25-37,5-50 VA	2,08 A
TVTR-50-C		230 V	12-24-42 V	14,2-28,5-50 VA	1,19 A
TVTR-50-D		230 V	24-42-110 V	10-19-50 VA	0,45 A
TVTR-50-F		230 V	24-230 V	5,2-50 VA	0,21 A
TVTR-100-A		100 VA	230 V	3-6-12-18-24 V	12,5-25-50-75-100 VA
TVTR-100-B	230 V		6-12-18-24 V	25-50-75-100 VA	4,16 A
TVTR-100-C	230 V		12-24-42 V	28,5-57,1-100 VA	2,38 A
TVTR-100-D	230 V		24-42-110 V	21,8-38,1-100 VA	0,90 A
TVTR-100-F	230 V		24-230 V	10,4-100 VA	0,43 A
TVTR-150-B	150 VA		230 V	6-12-18-24 V	37,5-75-112,5-150 VA
TVTR-150-C		230 V	12-24-42 V	42,8-85,7-150 VA	3,57 A
TVTR-150-D		230 V	24-42-110 V	32,7-57,2-150 VA	1,36 A
TVTR-150-E		230 V	42-110-230 V	27,3-71,7-150 VA	0,65 A
TVTR-150-F		230 V	24-230 V	15,6-150 VA	0,65 A
TVTR-200-B		200 VA	230 V	6-12-18-24 V	50-100-150-200 VA
TVTR-200-C	230 V		12-24-42 V	57,1-114,2-200 VA	4,76 A
TVTR-200-D	230 V		24-42-110 V	43,6-76,3-200 VA	1,81 A
TVTR-200-E	230 V		42-110-230 V	36,5-95,6-200 VA	0,86 A
TVTR-200-F	230 V		24-230 V	20,8-200 VA	0,86 A

* zgodnie z wyprowadzeniami napięcia obwodu wtórnego



Urządzenia TVTR zapewniają izolację obwodu pierwotnego (wejściowego) od obwodu wtórnego (wyjściowego). Można stosować je do dystrybucji mocy w niskonapięciowych elektrycznych systemach sterowania, sygnalizacji, np. do generowania funkcjonalnego niskiego napięcia bezpiecznego (FELV) zgodnie z normą **HD 60364-4-41** lub do wytwarzania trybu ochronnego z jednym odbiorcą wtórnym.

Transformatory TVTR są jednofazowe dostarczane są w ośmiu różnych rodzajach napięcia wtórnego (U_{sec}=3-6-12-18-24-42-110-230 V).

Wszystkie transformatory spełniają normy **PN EN 60742** oraz **PN EN 61558**. Pod względem ochrony dotykowej są klasyfikowane jako otwarte (IP00), są przeznaczone do obudowy za pomocą łączników śrubowych (IP20). Moce transformatorów są w zakresie 50-630VA. Obwód wtórny posiada wyprowadzenia. Moc znamionową zapewnia przy największym napięciu, dlatego przy kolejnych wyprowadzeniach [obwodu wtórnego] wraz ze zmniejszającym się napięciem oddaje proporcjonalnie [mniejszą] moc (patrz dane w tabeli).

RELEVANT STANDARD
EN 61558-1

RELEVANT STANDARD
EN 61558-2-1




ZESKANUJ KOD!

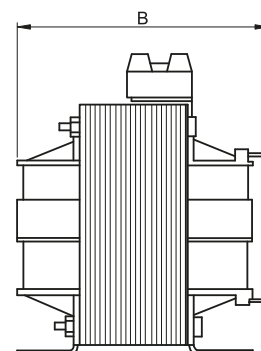
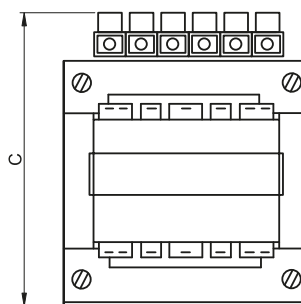
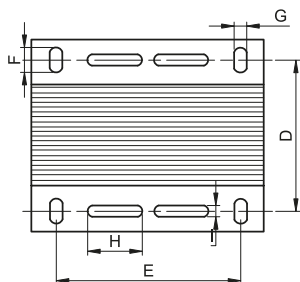
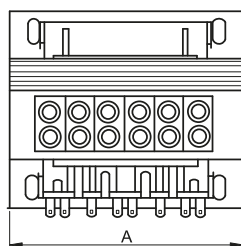
- Odwiedź naszą stronę
- Bądź zawsze na bieżąco

Nasz asortyment jest na bieżąco rozwijany, niniejszy katalog odzwierciedla naszą ofertę w kwietniu 2021 roku. Aby być na bieżąco, śledź naszą stronę internetową!

TRACON	P_n	U_{pr}	U_{sec}	$P_{sec} *$	I_{sec}	
TVTR-250-B	250 VA	230 V	6-12-18-24 V	62,5-125-187,5-250 VA	10,41 A	
TVTR-250-C		230 V	12-24-42 V	71,4-142,8-250 VA	5,95 A	
TVTR-250-D		230 V	24-42-110 V	54,5-95,4-250 VA	2,27 A	
TVTR-250-E		230 V	42-110-230 V	45,6-119,5-250 VA	1,08 A	
TVTR-250-F		230 V	24-230 V	26-250 VA	1,08 A	
TVTR-300-B		300 VA	230 V	6-12-18-24 V	75-150-225-300 VA	12,50 A
TVTR-300-C	230 V		12-24-42 V	85,7-171,4-300 VA	7,14 A	
TVTR-300-D	230 V		24-42-110 V	65,4-114,5-300 VA	2,72 A	
TVTR-300-E	230 V		42-110-230 V	54,7-143,4-300 VA	1,30 A	
TVTR-300-F	230 V		24-230 V	31,3-300 VA	1,30 A	
TVTR-400-B	400 VA		230 V	6-12-18-24 V	100-200-300-400 VA	16,66 A
TVTR-400-C		230 V	12-24-42 V	114,2-228,5-400 VA	9,52 A	
TVTR-400-D		230 V	24-42-110 V	87,2-152,7-400 VA	3,63 A	
TVTR-400-E		230 V	42-110-230 V	73-191,3-400 VA	1,73 A	
TVTR-400-F		230 V	24-230 V	41,7-400 VA	1,73 A	
TVTR-500-C		500 VA	230 V	12-24-42 V	142,8-285,7-500 VA	11,90 A
TVTR-500-D	230 V		24-42-110 V	109-190,9-500 VA	4,54 A	
TVTR-500-E	230 V		42-110-230 V	91,3-239,1-500 VA	2,17 A	
TVTR-500-F	230 V		24-230 V	52,1-500 VA	2,17 A	
TVTR-630-C	630 VA		230 V	12-24-42 V	180-360-630 VA	15 A
TVTR-630-D			230 V	24-42-110 V	137,4-240,5-630 VA	5,72 A
TVTR-630-E		230 V	42-110-230 V	115-301,3-630 VA	5,73 A	
TVTR-630-F		230 V	24-230 V	65,7-630 VA	2,73 A	

* zgodnie z wyprowadzeniami napięcia obwodu wtórnego

TRACON	A (mm)	B (mm)	C (mm)	D (mm)	E (mm)	F (mm)	G (mm)	H (mm)	I (mm)	
TVTR-50	75	80	77	50	56	10	5,5	28	4	1,2 kg
TVTR-100	85	90	85	59	64	10	5,5	40	5	1,9 kg
TVTR-150	98	90	95	65	84	12	6	40	5	2,6 kg
TVTR-200	98	100	95	74	84	12	6	40	5	3,1 kg
TVTR-250	98	110	95	84	84	12	6	40	5	3,6 kg
TVTR-300	110	110	103	82	90	12	6	-	-	4,6 kg
TVTR-400	123	112	110	84	90	14	7	50	5	5,3 kg
TVTR-500	122	120	107	98	90	14	7	50	5	6,3 kg
TVTR-630	154	115	135	87	122	22	8	50	5	7,2 kg

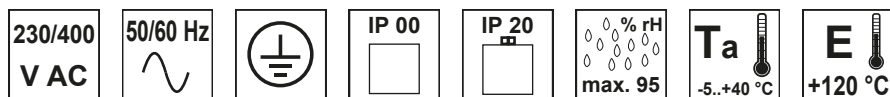


ZESKANUJ KOD!

- Odwiedź naszą stronę
- Bądź zawsze na bieżąco

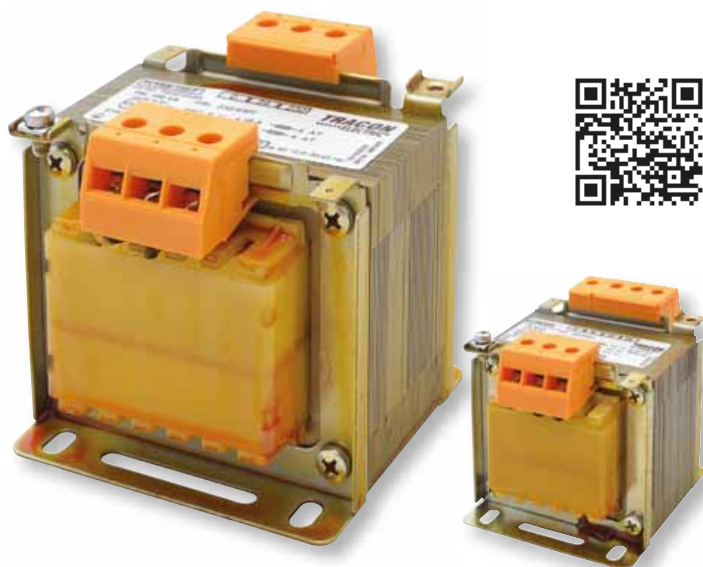
Nasz asortyment jest na bieżąco rozwijany, niniejszy katalog odzwierciedla naszą ofertę w kwietniu 2021 roku. Aby być na bieżąco, śledź naszą stronę internetową!

Jednofazowe transformatory izolujące TVTRB



TRACON	P _n	U _{pr}	U _{sec}	P _{sec} *	I _{sec}
TVTRB-60-A	60 VA	230-400 V	6-12-24 V	15-30-60 VA	2,5 A
TVTRB-60-F		230-400 V	24-230 V	6,2-60 VA	0,26 A
TVTRB-60-0		230 V	42 V	60 VA	1,43 A
TVTRB-100-A	100 VA	230-400 V	6-12-24 V	25-50-100 VA	4,17 A
TVTRB-100-F		230-400 V	24-230 V	10,4-100 VA	0,43 A
TVTRB-100-0		230 V	42 V	100 VA	2,38 A

* zgodnie z napięciem obwodu wtórnego



**RELEVANT STANDARD
EN 61558-1**

**RELEVANT STANDARD
EN 61558-2-4**

Transformatory TVTRB można stosować w niskonapięciowych systemach dystrybucji mocy, sygnalizacji i innych do wykonania separacji i do wytwarzania bardzo niskiego napięcia ochrony dotykowej (SELV) zgodnie z **HD 60364-4-41**.

Pomiędzy uzwojeniem pierwotnym a wtórnym znajduje się przekładka izolacyjna. Wśród transformatorów tego typu znajdują się transformatory bezpieczeństwa, które na uzwojeniu wtórnym mają napięcia bezpieczne poniżej 50 V. Wersje które posiadają napięcie na uzwojeniu wtórnym powyżej 50 V są transformatorami separującymi.

Wszystkie transformatory spełniają normy **PN EN 60742** oraz **PN EN 61558**. Pod względem ochrony dotykowej są klasyfikowane jako otwarte (IP00), są przeznaczone do obudowy za pomocą łączników śrubowych. Moce transformatorów kształtują się w zakresie 60-600VA.

Obwody wtórne transformatorów z większą ilością napięć wtórnych posiadają wyprowadzenia i zapewniają moce znamionowe przy największym napięciu, dlatego przy kolejnych wyprowadzeniach [obwodu wtórnego] wraz ze zmniejszającym się napięciem oddają proporcjonalnie [mniejszą] moc (patrz dane w tabeli).

Niskonapięciowe przekładniki prądowe




L/26-L/29

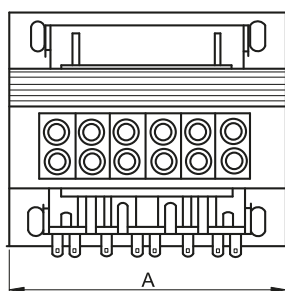


TRACON	P_n	U_{pr}	U_{sec}	P_{sec} *	I_{sec}
TVTRB-160-B	160 VA	230-400 V	12-24 V	80-160 VA	6,67 A
TVTRB-160-F		230-400 V	24-230 V	16,7-160 VA	0,70 A
TVTRB-160-M		230 V	12 V	160 VA	13,34 A
TVTRB-250-B	250 VA	230-400 V	12-24 V	125-250 VA	10,42 A
TVTRB-250-F		230-400 V	24-230 V	26-250 VA	1,09 A
TVTRB-250-O		230 V	42 V	250 VA	5,95 A
TVTRB-400-B	400 VA	230-400 V	12-24 V	200-400 VA	16,67 A
TVTRB-400-F		230-400 V	24-230 V	41,74-400 VA	1,74 A
TVTRB-400-O		230 V	42 V	400 VA	9,52 A
TVTRB-400-R		400 V	24 V	400 VA	16,67 A
TVTRB-600-B	600 VA	230-400 V	12-24 V	300-600 VA	25 A
TVTRB-600-D		230-400 V	24-42 V	342,9-600 VA	14,29 A
TVTRB-600-F		230-400 V	24-230 V	62,6-600 VA	2,61 A
TVTRB-600-O		230 V	42 V	600 VA	14,29 A
TVTRB-600-R		400 V	24 V	600 VA	25 A

* zgodnie z napięciem obwodu wtórnego

TRACON	A (mm)	B (mm)	C (mm)	D (mm)	E (mm)	F (mm)	G (mm)	H (mm)	I (mm)	
TVTRB-60	75	90	76	60	56	10	5	28	4	1,5 kg
TVTRB-100	84	89	84	54	64	10	5,5	40	5	2,0 kg
TVTRB-160	96	80	108	70	84	11	5,8	35	3,6	2,4 kg
TVTRB-250	98	98	95	65	84	12	6	40	5	2,7 kg
TVTRB-400	123	115	110	84	90	14	7	50	5	5,3 kg
TVTRB-600	155	135	135	98	122	22	8	50	5	7,7 kg

RELEVANT STANDARD
EN 61558-1



RELEVANT STANDARD
EN 61558-2-1

