



**Nasz asortyment jest na bieżąco rozwijany,  
a niniejszy katalog odzwierciedla naszą ofertę  
w styczniu 2023 roku. Aby być na bieżąco,  
śledź naszą stronę internetową!**

**ZESKANUJ KOD!**

- Odwiedź naszą stronę
- Bądź zawsze na bieżąco



Oznaczenie stopni ochrony IP .....	N/2
Przykłady kategorii użytkowania niskonapięciowej aparatury łączeniowej i sterowniczej.....	N/3
Przekroje okrągłych przewodów miedzianych i natężenie prądów testujących zgodnie z IEC 60947-7-1 .....	N/4
Maks. czasy wyłączenia wyłączników przeciążeniowych w przypadku przepływu prądu przez wszystkie bieguny .....	N/4
Stopień zanieczyszczenia.....	N/4
Momenty dokręcenia przy testowaniu wytrzymałości mechanicznej zacisków śrubowych.....	N/5
Łatwopalność tworzyw sztucznych .....	N/5
Typy niskonapięciowych sieci zasilających.....	N/6
Oznaczenie kabli.....	N/7
Przydatne informacje na temat ochrony przepięciowej.....	N/8
Przykłady skoordynowanego zastosowania ograniczników przepięć ESPD w poszczególnych sieciach rozdzielczych.....	N/9
Zestawy rozruszników silnikowych .....	N/10
Oznaczenie elementów elektrycznych.....	N/11
Spis norm .....	N/12
Lista kodów .....	N/16
Certyfikaty .....	N/28

### Oznaczanie stopni ochrony IP

Norma EN 60529:2015 opisuje szczegółowo system stopni ochrony IP, odnośnie wymagań i sposobów testowania.

Wymagany stopień ochrony produktów elektrycznych jest określony w stosownych normach, włączając wymagania normy EN 60529.

#### Zabezpieczenie przed kontaktem bezpośrednim z częściami czynnymi i penetracją obiektów stałych

Pierwsza cyfra	Stopień ochrony, Opis	Objaśnienie
<b>0</b>	Brak ochrony	Brak ochrony przed bezpośrednim kontaktem z dostępnymi częściami ruchomymi lub znajdującymi się pod napięciem. Brak ochrony przed penetracją obiektów stałych.
<b>1</b>	Ochrona przed penetracją obiektów stałych o rozmiarach 50mm lub większych	Ochrona przed bezpośrednim dostępem dużych obiektów (np. rąk) do części znajdujących się pod napięciem lub ruchomych, lecz brak zabezpieczenia przed przypadkowym kontaktem z nimi. Ochrona przed penetracją obiektów stałych o średnicy 50mm lub większych.
<b>2</b>	Ochrona przed penetracją obiektów stałych o rozmiarach 12,5 mm lub większych	Zabezpieczenie przed bezpośrednim dostępem palca do części ruchomych lub znajdującymi się pod napięciem. Ochrona przed penetracją obiektów stałych o średnicy 12,5 mm lub większych.
<b>3</b>	Ochrona przed penetracją obiektów stałych o rozmiarach 2,5 mm lub większych	Zabezpieczenie przed bezpośrednim dostępem do części ruchomych lub znajdujących się pod napięciem za pomocą narzędzi, przewodów lub innych obiektów o rozmiarach większych niż 2,5mm. Ochrona przed penetracją obiektów stałych o średnicy 2,5 mm lub większych.
<b>4</b>	Ochrona przed penetracją obiektów stałych o rozmiarach 1 mm lub większych	Zabezpieczenie przed dostępem do części ruchomych lub znajdujących się pod napięciem za pomocą narzędzi, przewodów lub innych obiektów o rozmiarach większych niż 1 mm. Ochrona przed penetracją obiektów stałych o średnicy 1 mm lub większych.
<b>5</b>	Dopuszczalny ograniczony dostęp kurzu (w nieszkodliwych ilościach)	Zabezpieczenie przed bezpośrednim dostępem do części ruchomych lub będących pod napięciem i przed penetracją szkodliwych ilości kurzu. Penetracja kurzu nie jest całkowicie zablokowana, jednak kurz nie dostaje się do urządzeń w ilościach wpływających na prawidłowe działanie i bezpieczeństwo.
<b>6</b>	Całkowite zabezpieczenie przed penetracją kurzu.	Zabezpieczenie przed bezpośrednim kontaktem z częściami ruchomymi lub znajdującymi się pod napięciem. Całkowita ochrona przed penetracją kurzu.

#### Zabezpieczenie przed penetracją wody

Druga cyfra	Stopień ochrony, Opis	Objaśnienie
<b>0</b>	Brak ochrony	Bez specjalnych zabezpieczeń
<b>1</b>	Ochrona przed kroplami wody spadającymi pionowo.	Pionowo spadające krople wody nie mogą powodować uszkodzeń.
<b>2</b>	Ochrona przed kroplami wody padającymi na obudowę, odchyloną pod kątem 15° względem położenia pionowego.	Pionowo spadające krople wody nie mogą powodować uszkodzeń. Obudowa odchylona o 15° od pozycji pionowej.
<b>3</b>	Ochrona przed strumieniem wody padającym pod kątem 60°.	Krople wody, padające pod kątem 60° od pionu nie mogą spowodować uszkodzeń.
<b>4</b>	Ochrona przed kroplami wody padającymi z wszystkich stron.	Krople wody padające z wszystkich stron nie mogą spowodować uszkodzenia.
<b>5</b>	Ochrona przed strumieniem wody.	Strumienie wody padające z wszystkich stron nie mogą spowodować uszkodzenia.
<b>6</b>	Ochrona przed silnymi strumieniami wody.	Silne strumienie wody padającej z wszystkich stron nie mogą spowodować uszkodzenia.
<b>7</b>	Ochrona w przypadku zanurzenia w wodzie.	Jeśli urządzenie zostanie zanurzone w wodzie, zgodnie z wymogami normy, woda nie przedostanie się do środka obudowy.
<b>8</b>	Ochrona przed zalaniem przy ciągłym zanurzeniu i zwiększonym ciśnieniu wody	Jeśli urządzenie zostanie zanurzone w wodzie w warunkach ustalonych między producentem i użytkownikiem, woda nie przedostanie się do środka obudowy. Ustalone warunki muszą być cięższe niż w przypadku stopnia ochrony 7.
<b>9</b>	Ochrona w przypadku czyszczenia strumieniem wody lub parą pod ciśnieniem.	Strumienie wody lub pary padające pod wysokim ciśnieniem ze wszystkich stron, nie mogą spowodować uszkodzenia. Ciśnienie wody: 100 bar, temperatura wody: 80°C.

**Przykłady kategorii użytkowania niskonapięciowej  
aparatury łączeniowej i sterowniczej**

Typ prądu	Kategoria	Typowe zastosowania	Odpowiadająca norma IEC	
Prąd przemienny	<b>AC-1</b>	Obciążenia nieindukcyjne lub o małej indukcyjności, piece oporowe	<b>60947-4</b>	
	<b>AC-2</b>	Silniki pierścieniowe: rozruch, wyłączenie		
	<b>AC-3</b>	Silniki klatkowe: rozruch, wyłączenie podczas biegu		
	<b>AC-4</b>	Silniki klatkowe: rozruch, nawrót <sup>1)</sup> , impulsowanie <sup>2)</sup> .		
	<b>AC-5a</b>	Włączanie lamp wyładowczych		
	<b>AC-5b</b>	Włączanie lamp żarowych		
	<b>AC-6a</b>	Włączanie transformatorów		
	<b>AC-6b</b>	Włączanie baterii kondensatorów	<b>61095</b>	
	<b>AC-7a</b>	Obciążenia o małej indukcyjności w gospodarstwie domowym i podobne zastosowania		
	<b>AC-7b</b>	Odbiorniki silnikowe w urządzeniach domowego użytku.	<b>60947-4</b>	
	<b>AC-8a</b>	Włączanie hermetycznych silników chłodziarek z ręcznym kasowaniem wyzwalaczy nadprądowych.		
	<b>AC-8b</b>	Włączanie hermetycznych silników chłodziarek z automatycznym kasowaniem wyzwalaczy nadprądowych.	<b>60947-5</b>	
	<b>AC-12</b>	Sterowanie obciążeń rezystancyjnych oraz półprzewodnikowych z izolacją poprzez złącze optoelektroniczne.		
	<b>AC-13</b>	Sterowanie obciążeń półprzewodnikowych z izolacją transformatorową.		
	<b>AC-14</b>	Sterowanie małych obciążeń elektromagnetycznych.		
	<b>AC-15</b>	Sterowanie obciążeń elektromagnetycznych AC		
	<b>AC-20</b>	Załączanie i rozłączanie w stanie bez obciążenia.		
	<b>AC-21</b>	Załączanie obciążenia rezystancyjnego, także przy niewielkim przeciążeniu.		<b>60947-3</b>
	<b>AC-22</b>	Załączanie obciążenia mieszanego rezystancyjnego i indukcyjnego, także przy niewielkim przeciążeniu.		
	<b>AC-23</b>	Załączanie obciążeń silnikowych i innych dużych odbiorników indukcyjnych.		
	Prąd przemienny i stały	<b>A</b>	Zabezpieczanie obwodów bez ochrony zwarciowej.	<b>60947-2</b>
		<b>B</b>	Zabezpieczanie obwodów z ochroną zwarciową.	
	Prąd stały	<b>DC-1</b>	Obciążenia nieindukcyjne lub o małej indukcyjności, piece oporowe	<b>60947-4</b>
<b>DC-3</b>		Silniki bocznikowe: rozruch, nawrót <sup>1)</sup> , pulsowanie <sup>2)</sup> , hamowanie dynamiczne silników.		
<b>DC-5</b>		Silniki szeregowo: rozruch, nawrót <sup>1)</sup> , pulsowanie <sup>2)</sup> , hamowanie dynamiczne silników.		
<b>DC-6</b>		Włączanie lamp żarowych	<b>60947-5</b>	
<b>DC-12</b>		Sterowanie obciążeń rezystancyjnych oraz półprzewodnikowych z izolacją poprzez złącze optoelektroniczne.		
<b>DC-13</b>		Sterowanie elektromagnesów DC.		
<b>DC-14</b>		Sterowanie obciążeniami elektromagnetycznymi DC z włączonymi w obwód rezystorami.		
<b>DC-20</b>		Załączanie i rozłączanie w stanie bez obciążenia.	<b>60947-3</b>	
<b>DC-21</b>		Załączanie i rozłączanie w stanie bez obciążenia.		
<b>DC-22</b>		Załączanie obciążenia mieszanego rezystancyjnego i indukcyjnego, także przy niewielkim przeciążeniu (np. silników bocznikowych).		
<b>DC-23</b>		Załączanie dużych odbiorników indukcyjnych (np. silników szeregowych).		

<sup>1)</sup> „Nawrót” oznacza zatrzymywanie lub zmianę kierunku obrotów silnika, przez odwrócenie połączeń obwodu pierwotnego podczas pracy silnika.

<sup>2)</sup> Pulsowanie (jogging) oznacza jednorazowe lub powtarzalne załączanie silnika na krótki czas w celu wykonania małych ruchów napędzanego mechanizmu.

## Przekroje okrągłych przewodów miedzianych i natężenie prądów testujących zgodnie z IEC 60947-7-1

Przekrój przewodów ISO (mm <sup>2</sup> )	AWG/MCM		Prąd testowania (A)
	Rozmiar	Odpowiadający przekrój przewodu (mm <sup>2</sup> )	
0,2	24	0,205	4
-	22	-	
0,5	20	0,519	6
0,75	18	0,82	9
1	-	-	13,5
1,5	16	1,3	17,5
2,5	14	2,1	24
4	12	3,3	32
6	10	5,3	41
10	8	8,4	57
16	6	13,3	76
25	4	21,2	101
35	2	33,6	125
50	0	53,5	150
70	00	67,4	192
95	000	85	232
-	0000	107,2	
120	250MCM	127	269
150	300MCM	152	309
185	350MCM	177	353
240	500MCM	253	415
300	600MCM	304	520

## Maks. czasy wyłączenia wyłączników przeciążeniowych w przypadku przepływu prądu przez wszystkie bieguny

Typ wyłącznika przeciążeniowego	Wielokrotność nastawy prądu wyłącznika				Temperatura otoczenia
	A	B	C	D	
Typ termiczny, z kompensacją zmiany temperatury otoczenia	1,05	1,2	1,5	7,2	+ 20 °C
	Czas wyłączenia				Zdolność rozłączeniowa
Załączanie	Ze stanu zimnego	Ze stanu ciepłego	Ze stanu ciepłego	Ze stanu zimnego	
Rozłączanie	Nie powinno nastąpić w ciągu 2 godzin	Musi nastąpić w ciągu 2 godzin	< 2 min	2...10 s	10A
			< 4 min	4...10 s	10
			< 8 min	6...20 s	20
			< 12 min	9...30 s	30

## Stopień zanieczyszczenia

Stopień zanieczyszczenia to oznaczenie za pomocą cyfry, której wartość zależy od ilości przewodzącego i higroskopijnego kurzu, zjonizowanego gazu, od wilgotności względnej powietrza i od częstotliwości występowania, co powoduje osłabienie wytrzymałości dielektrycznej i rezystywności powierzchniowej.

Stopień zanieczyszczenia	Opis
1	Brak zanieczyszczeń lub występują tylko suche i nieprzewodzące zanieczyszczenia
2	Zwykle występują tylko zanieczyszczenia nieprzewodzące. Czasami może wystąpić przewodnictwo na skutek działania wilgoci.
3	Występowanie określonej ilości przewodzącego lub suchego, nieprzewodzącego zanieczyszczenia, które pod wpływem działania wilgoci staje się przewodzące.
4	Zanieczyszczenia powodują trwałe przewodnictwo, np. z powodu przewodzącego kurzu, deszczu lub śniegu.

Jeśli w normach, odnoszących się do specyficznych produktów, nie określono inaczej, urządzenia przeznaczone do zastosowań przemysłowych powinny być zaprojektowane do pracy przy 3 stopniu zanieczyszczenia, natomiast urządzenia zaprojektowane do stosowania w gospodarstwach domowych (lub podobne) - przy stopniu 2.

## Momenty dokręcenia przy testowaniu wytrzymałości mechanicznej zacisków śrubowych

Rozmiar gwintu (mm)		Moment dokręcenia (Nm)		
Standardowy metryczny	Zakres średnic	I.	II.	III.
2,5	do 2,8	0,2	0,4	0,4
3,0	2,8 – 3,0	0,25	0,5	0,5
-	3,0 – 3,2	0,3	0,6	0,6
3,5	3,2 – 3,6	0,4	0,8	0,8
4	3,6 – 4,1	0,7	1,2	1,2
4,5	4,1 – 4,7	0,8	1,8	1,8
5	4,7 – 5,3	0,8	2,0	2,0
6	5,3 – 6,0	1,2	2,5	3,0
8	6,0 – 8,0	2,5	3,5	6,0
10	8,0 – 10	-	4,0	10,0
12	10 – 12	-	-	14,0
14	12 – 15	-	-	19,0
16	15 – 20	-	-	25,0
20	20 – 24	-	-	36,0
24	powyżej 24	-	-	50,0

I: Śruby z łbem stożkowym, nie wystającym nad powierzchnię otworu.

II: Śruby i nakrętki dokręcane przy użyciu śrubokręta.

III: Śruby i nakrętki dokręcane przy użyciu innych narzędzi.

**Łatwopalność tworzyw sztucznych**

Norma UL 94 (Underwriters Laboratories - USA) określa klasy odporności ogniowej tworzyw sztucznych. Przepisy tej specyfikacji odnoszą się do wszystkich zastosowań. Odporność ogniowa tworzyw sztucznych jest badana podczas testów w pozycji pionowej i poziomej przy użyciu otwartego płomienia. Klasy odporności ogniowej mają odpowiednio oznaczenia: HB, V1, V2, VO i 5V

**HB (pozioma wytrzymałość ogniowa)**

Próbka, testowana w pozycji poziomej, jest podpalana na jednym z końców. Prędkość przemieszczania się płomienia nie może przekraczać 76 mm/min (przy grubości przekraczającej 3 mm - 38 mm/min).

**V2-VO (pionowa wytrzymałość ogniowa)**

Podpalany jest dolny koniec próbki, testowanej w pozycji pionowej. Ten test jest bardziej surowy, niż wymagania UL 94HB.

**V2**

Wymagane samodzielne gaszenie w czasie poniżej 30 s. Dopuszcza się obecność płonących kropli tworzywa.

**V1**

Wymagane samodzielne gaszenie w czasie poniżej 30 s. Nie dopuszcza się obecności płonących kropli tworzywa. Żarzenie jest dopuszczalne przez maks. 60s.

**VO**

Wymagane samodzielne gaszenie w czasie poniżej 10 s. Nie dopuszcza się obecności płonących kropli tworzywa. Dopuszczalne jest żarzenie przez maks. 30s.

**5V**

Bardziej wymagający test odporności ogniowej. Próbka pięciokrotnie poddawana jest testowi pionowemu, każdorazowo umieszczana przez 5 min. w płomieniu o długości 127 mm. Po ostatnim teście nie jest dopuszczalna obecność ognia ani płonących kropli tworzywa, żarzenie jest dopuszczalne maks. przez 60s.

**5VA**

Warunki takie same jak w przypadku testu 5V. Wypalenie otworów w próbce nie jest dopuszczalne.

**5VB**

Warunki takie same jak w przypadku testu 5V z tą różnicą, że próbka jest testowana w pozycji poziomej. Po zgaśnięciu płomienia dopuszczalne jest wypalenie otworów w próbce.

## Typy niskonapięciowych sieci zasilających

### Połączenie uziemienia sieci zasilającej

1. znak: **T** - bezpośrednie uziemienie przewodów ochronnych w jednym punkcie sieci;  
**I** - sieć izolowana od punktu uziemienia lub połączona za pomocą rezystancji;  
 2. znak: **T** - odbiorniki są połączone bezpośrednio z punktem uziemienia;  
**N** - odbiorniki są połączone bezpośrednio z przewodem ochronnym sieci zasilającej.  
 Następne znaki: **S** - przewód ochronny i przewód neutralny są oddzielne.  
**C** - wspólny przewód ochronny i neutralny: przewód PEN

#### Wyjaśnienie literowego oznaczenia typu sieci:

- T:** uziemienie (**terre** - j. francuski)  
**N:** przewód neutralny  
**I:** izolowany / impedancja  
**S:** oddzielne  
**C:** wspólny  
**PE:** uziemiony przewód ochronny  
**PEN:** wspólny przewód ochronno-neutralny (PE+N)

#### Oznaczenia na schematach:

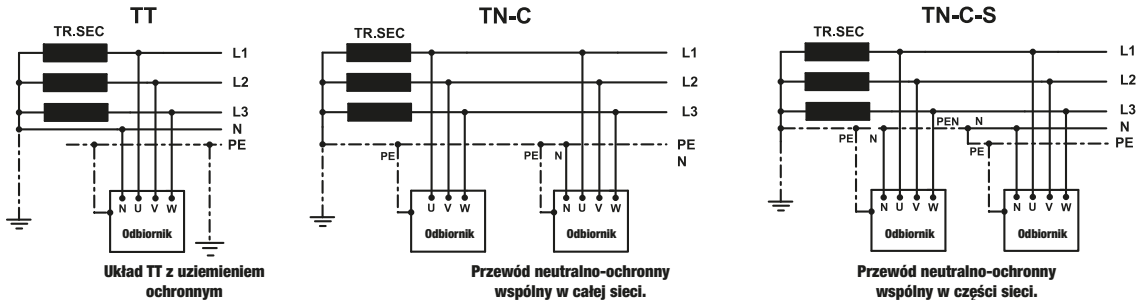
- TR.SEC:** strona wtórna transformatora sieci zasilającej  
**L1, L2, L3:** oznaczenie przewodów fazowych  
**U, V, W:** oznaczenie zacisków połączeniowych odbiornika.  
 \_\_\_\_\_: przewód fazowy, przewód neutralny  
 - - - - -: przewód ochronny

### Układ sieci TN (z przewodem neutralnym)

Punkt wspólny sieci TN jest bezpośrednio uziemiony. Obudowy urządzeń są połączone z tym punktem za pomocą przewodu ochronnego.

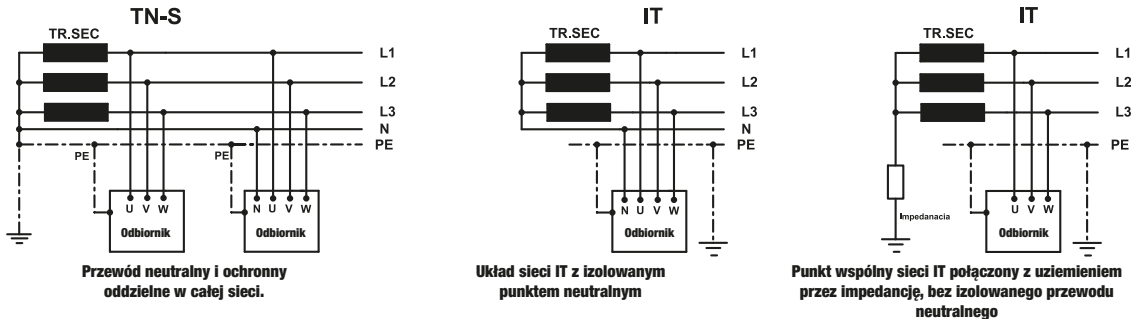
Odmiany układu TN: **TN-C, TN-C-S, TN-S**

**Uwaga:** po rozdzieleniu przewodów PE i N nie wolno ich ponownie łączyć. Przewodu PEN nie wolno używać po stronie wyjściowej wyłącznika ochronnego, ponieważ wyłącznik nie będzie działał prawidłowo.



### Układ TT (uziemiony wspólny punkt sieci)

Punkt neutralny sieci jest bezpośrednio uziemiony. Obudowy urządzeń są bezpośrednio uziemione, niezależnie od uziemienia ochronnego sieci zasilającej.



### Układ IT (sieć izolowana z uziemieniem ochronnym)

Jeden punkt sieci zasilającej jest połączony z uziemieniem poprzez impedancję lub wszystkie dostępne części aktywne są izolowane od uziemienia, obudowy urządzeń są uziemione (połączone z uziemieniem). Wykonanie uziemienia odbiorników jest obowiązkowe. Przewód neutralny może być stosowany opcjonalnie. W przypadku przepływu prądu zwarciego o małym natężeniu, wyłączenie nie jest obowiązkowe. Wymagana jest sygnalizacja pierwszego połączenia między częściami aktywnymi i obudową. W przypadku wystąpienia drugiego defektu, urządzenie powodujące zwarcie musi być odłączone w określonym czasie.

## Oznaczenie kabli

### STANDARD OZNACZANIA

Zgodnie z normami

Zgodnie z przyjętymi zasadami krajowymi

<b>H</b>	_____
<b>A</b>	_____

### NAPIĘCIE ZNAMIONOWE

Poniżej 100/100 V

Między 100-300 V

300/300 V

300/500 V

450/750 V

<b>00</b>	_____
<b>01</b>	_____
<b>03</b>	_____
<b>05</b>	_____
<b>07</b>	_____

### IZOLACJA ŻYŁ

Polichlorek winylu PVC

Kauczuk naturalny

Kauczuk silikonowy

Włókno szklane

Papier

Polietylen usieciowiony

<b>V</b>	_____
<b>R</b>	_____
<b>S</b>	_____
<b>J</b>	_____
<b>P</b>	_____
<b>X</b>	_____

### WARSTWA EKRANU

Aluminium

Miedź

Stal

Cynk

Ołów

Wspólny pancerz żył

<b>A</b>	_____
<b>C</b>	_____
<b>F</b>	_____
<b>K</b>	_____
<b>L</b>	_____
<b>D</b>	_____

### POWŁOKA ZEWNĘTRZNA

PVC

Włókno szklane

Kauczuk silikonowy

Kauczuk naturalny

Polichloropren

Włókno szklane

Kauczuk syntetyczny

Polietylen

<b>V</b>	_____
<b>T</b>	_____
<b>S</b>	_____
<b>R</b>	_____
<b>N</b>	_____
<b>J</b>	_____
<b>B</b>	_____
<b>E</b>	_____

### KONSTRUKCJA SPECJALNA

Kabel wygięty

Płaski, podzielny

<b>D</b>	_____
<b>H</b>	_____

### MATERIAŁ ŻYŁ

Miedź

Aluminium

Materiał specjalny

<b>...</b>	_____
<b>A</b>	_____
<b>Z</b>	_____

### KONSTRUKCJA ŻYŁ

Wyjątkowo giętka

Bardzo giętka

Wielodrutowa, okrągła

Wielodrutowa, nieokrągła

Drut

Jednodrutowa, nieokrągła

<b>F</b>	_____
<b>H</b>	_____
<b>R</b>	_____
<b>S</b>	_____
<b>U</b>	_____
<b>W</b>	_____

### LICZBA ŻYŁ

<b>...</b>	_____
------------	-------

### PRZEWÓD OCHRONNY

Bez żyły ochronnej

Z żyłą ochronną

<b>X</b>	_____
<b>G</b>	_____



**Przydatne informacje na temat ochrony przepięciowej**

Ochrona budynków za pomocą piorunochronów służy przede wszystkim jako ochrona przeciwpożarowa na wypadek bezpośrednich wyładowań atmosferycznych i nie zapewnienia ochrony urządzeń elektrycznych zainstalowanych wewnątrz budynku. W momencie uderzenia bezpośredniego w budynek wyposażony w ochronę odgromową powstaje wzrost napięcia, który w stosunku do otoczenia jest przepięciem. Ten wzrost potencjału ukazuje się również w systemach elektrycznych wewnątrz budynku (sieć telefoniczna, TV kablowa, sieć niskonapięciowa) stwarzając dla nich zagrożenie. Zadaniem systemu ochrony przepięciowej jest ochrona urządzeń przed przepięciami spowodowanymi bezpośrednim lub pośrednim oddziaływaniem wyładowań atmosferycznych (LEMP) oraz przez indukcyjne przepięcia spowodowane przełączeniami (SEMP).

Kategoryzacja impulsów i ograniczników przepięć zgodnie z normami PN EN 61643-1, PN EN 61643-11 i PN EN 62305 jest w zawarta w poniższej tabeli:

Źródło impulsu	10/350 $\mu$ s	8/20 $\mu$ s
<b>Charakterystyka</b>	Impuls piorunowy: Impuls prądowy tworzący się z wyładowania atmosferycznego	Impuls przepięciowy: Np. czynności łączeniowe lub przepięcia powodowane piorunem z dużej odległości
<b>Typ urządzenia</b>	Impuls o dużym ładunku i wartości energii przez dłuższy czas.	Szybki impuls ze względną małą wartością energii
<b>Kształt fali</b>	Ograniczniki Typu 1.	Ograniczniki Typu 2, Ograniczniki Typu 3.
	Kombinowane ograniczniki Typu 1.+2.	

**System stref ochronnych przed piorunami LPZ**

Ograniczniki przepięć typu 1. należy umieścić w rozdzielnicach głównych za licznikiem energii elektrycznej. W związku z tym urządzenia te są umieszczane w strefie LPZ1 lub w rzadszym wypadku w strefie LPZ0 i są one zaprojektowane do odprowadzenia impulsu 10/350  $\mu$ s. Ograniczniki typu 2. są umieszczane w podrozdzielnicach lub w rozdzielnicach mieszkaniowych wewnątrz budynku na sieci opomiarowanej i znajdują się w strefie LPZ2. Ograniczniki typu 3. należy umieścić jak najbliżej do chronionych urządzeń.

Ponieważ chronione urządzenia znajdują się zazwyczaj wewnątrz pomieszczeń, dlatego są one w strefach LPZ2 lub LPZ3. Urządzenia kombinowane 1+2 są zazwyczaj instalowane tylko w podrozdzielnicach, także są umieszczane w LPZ2. Urządzenia typu 2,3 oraz 1+2 w strefach LPZ2 i LPZ3 służą do ograniczenia przepięcia 8/20  $\mu$ s.

Powyższe elementy systemu ochrony przepięciowej są podłączone równolegle pomiędzy chronionym przewodem a uziomem. Zdziałanie odbiornika się w tzw. kierunku odwrotnym, tzn. przy dobrze dobranym systemie ochrony zawsze zaczyna się od tyłu i działa w kierunku przednim. W pierwszej kolejności zadziała ochrona tzw. delikatna - typ 3. Jeżeli impuls jest wystarczająco duży, napięcie pojawiające się na impedancji przewodu pomiędzy ogranicznikami 2 i 3 zostanie dodane do odpowiedniego poziomu ochrony ogranicznika typu 3. i osiągnie poziom ochrony ogranicznika typu 2 w czego następnie zacznie być odprowadzane w kierunku ziemi. Następnie w podobny sposób zadziała ochrona typu 1 i zacznie odprowadzać. Przy impulsach mniejszych zadziałają tylko typy 3 i 2 a ogranicznik odgromowy (typ 1.) nie włączy się. Warunkiem opisanego zadziałania jest odpowiednia impedancja odcinka przewodu pomiędzy ogranicznikami typu 1 i 2. Zazwyczaj wystarczająca jest impedancja odcinka przewodu o długości 10-15m. W wielu przypadkach z powodu braku miejsca lub z mniejszej odległości pomiędzy rozdzielnicami, nie ma możliwości zapewnienia takiej odległości przewodu. W tych przypadkach potrzebny jest montaż dodatkowego dławika odprężającego łączonego szeregowo.

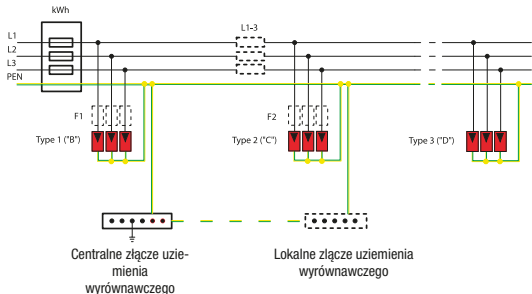
Z uwagi na powyższe, należy sprawdzić stopniowanie poziomów ochrony wbudowanych urządzeń w odniesieniu do oczekiwanego impulsu napięciowego. Poziom ochrony poszczególnych urządzeń ma ograniczać wartości impulsowe poniżej poziomu maksymalnego przepięcia danego odcinka. Należy również skontrolować, czy w przypadku gdy urządzenie zostanie zamontowane na granicy LPZ, czy będzie w stanie odprowadzić impuls standardowy pojawiający się na tym odcinku oraz czy jest zdolne do wyrównania potencjałów ochrony odgromowej.

Przy zadziałaniu ochrony zwarciowej, lub w przypadku pojawiających się przepięć wskutek przełączeń na sieci oraz wtedy gdy impuls indukowany przez wyładowania powstał w oddalonym punkcie w wielu przypadkach wystarczy poziom ochrony pomiędzy fazą, zero oraz uziomem zapewniany przez urządzenia typu 3. W przypadku pojawienia się impulsów o większym ładunku energetycznym (bezpośrednie uderzenie, włączenie lub wyłączenie dużych odbiorników itp.) i przy braku ochrony Typu 1 i 2., ochrona typu 3. może się przeciążyć i uszkodzić. Zawsze słuszne będzie stopniować ochronę i zwracać uwagę przy doborze urządzeń ochronnych, na wielkości ewentualnych impulsów w strefie ochrony gromowej LPZ oraz przełączeniowej SPZ. Również ważne jest dosłowne traktowanie zaleceń warunków montażu zastosowanych urządzeń ochronnych.

## Przykłady skoordynowanego zastosowania ograniczników przepięć ESPD w poszczególnych sieciach rozdzielczych

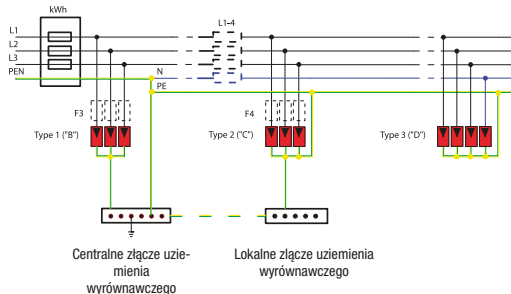
### Sieć TN-C

Montaż ogranicznika typu 1. na sieci opomiarowanej



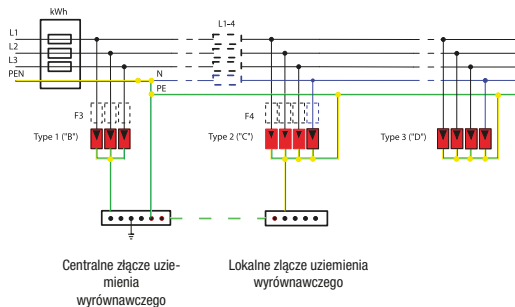
### Sieć TN-C-S

Jeżeli ogranicznik typu 2 jest dalej od złącza wyr.



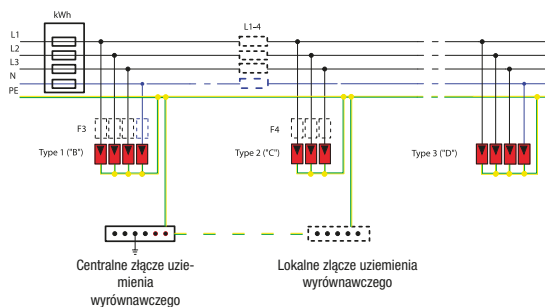
### Sieć TN-C-S

Jeżeli ogranicznik typu 2 jest bliżej od złącza wyr. niż 0,5 m



### Sieć TN-S

Montaż ogranicznika typu 1. na sieci opomiarowanej



Do rozbudowy stopniowanego skoordynowanego systemu ochronnego należy wziąć pod uwagę następujące czynniki

#### Umiejscowienie budynku

Wolnostojące czy

Szeregowa zabudowa zamknięta pomiędzy budynki;

#### Wysokość budynku:

poniżej 10m

poniżej 30m lub

30m i powyżej;

Czy budynek posiada zewnętrzną ochronę odgromową;

#### Sieć napowietrzna jest:

izolowana lub

skrętka nieizolowana;

#### Wykonanie złącza budynku:

Kabel ziemny, lub

Przewód napowietrzny w tym

izolowany, lub

skrętka nieizolowana

W Polsce, jak i również w wielu innych krajach Europy większość budynków mieszkalnych to budynki zabudowane szeregowo lub zamknięte o wysokości poniżej 10m bez własnej ochrony odgromowej zasilane przez kabel ziemny ewentualnie przez przewód napowietrzny izolowany.

Według wielu ekspertów powyższe budynki są najmniej narażone na bezpośrednie uderzenie wyładowań atmosferycznych i można je uważać za bezpieczne. Co oznacza, że według naszej opinii nie ma potrzeby zastosowania ograniczników Typu 1., wystarczy zabudowa ogranicznika typu 2. do rozdzielni głównej.

Oczywiście w przypadku niespełnienia jednego z powyższych warunków uzasadnia się rozbudowę pełnej ochrony składającej się z trzech poziomów.

### Zestawy rozruszników silnikowych

Za pomocą styczników TR1D, styków pomocniczych, przekaźników czasowych i termicznych można realizować różne funkcje sterownicze jak np. rozrusznik silnikowy lub starter silnika w układzie przełączania gwiazda/trójkąt. Poniżej zamieszczamy wskazówki, dotyczące projektowania, doboru elementów i wykonania połączeń elektrycznych.

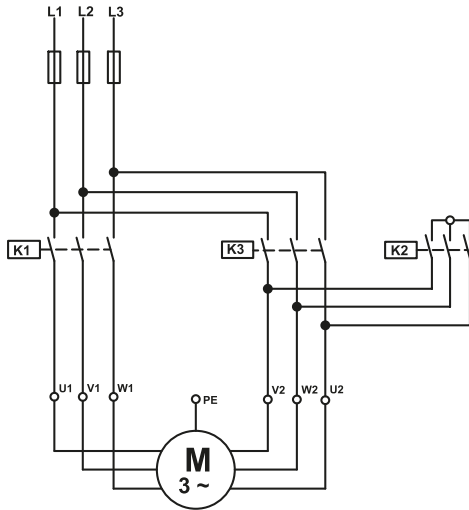
Układ rozruchowy gwiazda-trójkąt Y-Δ składa się z trzech styczników, 2 styków pomocniczych, 1 przekaźnika czasowego i 1 przekaźnika termicznego.

### Starter gwiazda-trójkąt

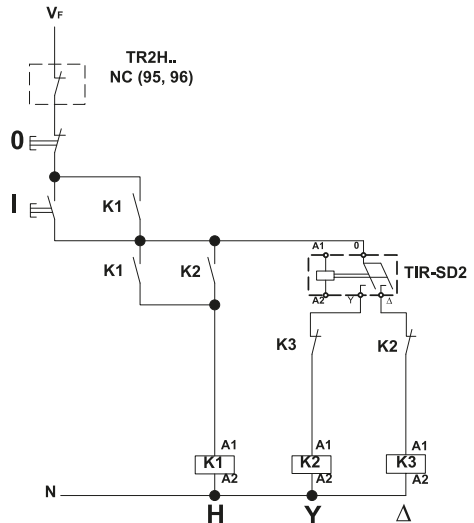
Układ rozruchowy gwiazda-trójkąt jest jednym z najczęściej używanych typów starterów.

Po włączeniu napięcia, uzwojenia silnika połączone są w gwiazdę. W ten sposób do uzwojeń silnika podłączone jest tylko napięcie o wartości  $1/\sqrt{3}$  normalnego napięcia roboczego (np. przy napięciu roboczym 400V do uzwojeń silnika podane jest napięcie 230V).

Prąd rozruchowy przyjmuje 1/3 wartości bezpośredniego prądu rozruchowego (która jest około 2,5 razy wyższej od wartości prądu znamionowego). Moment napędowy silnika ma wartość 1/3 wartości momentu znamionowego. Po przełączeniu w trójkąt moment silnika przyjmuje pełną wartość.



Schemat połączeń elektrycznych obwodu głównego



Schemat połączeń elektrycznych obwodu sterowania

### Opis działania

Naciśnięcie przycisku „I” powoduje załączenie stycznika K1. Po zamknięciu styków stycznika K1, przez styk pomocniczy podawane jest napięcie do cewki stycznika K2. Zamknięcie styków stycznika K2 powoduje połączenie uzwojeń silnika w gwiazdę. W obwodzie stycznika K1 zainstalowany jest przekaźnik czasowy.

Po upływie nastawionego czasu wyłączany jest stycznik K2 i załączany jest stycznik K3. Zamknięcie styków stycznika K3 włącza pełne napięcie zasilania do uzwojeń silnika (połączenie w trójkąt).

### Przykład doboru styczników, przekaźnika termicznego, styków pomocniczych i przekaźnika czasowego:

Maks. moc silnika	4 kW	9 kW	18 kW	22 kW	30 kW	45 kW
Stycznik	3 szt. TR1D0910	2 szt. TR1D1810 1 szt. TR1D1210	2 szt. TR1D4010 1 szt. TR1D3210	3 szt. TR1D5011	2 szt. TR1D6511 1 szt. TR1D5011	2 szt. TR1D9511 1 szt. TR1D6511
Przekaźnik termiczny	TR2HD1314	TR2HD1321	TR2HD3353	TR2HD3357	TR2HD3361	TR2HD3365
Przekaźnik czasowy	TIR-SD2/TIR-SD3	TIR-SD2/TIR-SD3	TIR-SD2/TIR-SD3	TIR-SD2/TIR-SD3	TIR-SD2/TIR-SD3	TIR-SD2/TIR-SD3
Styk pomocniczy	TR8-DN11	TR8-DN11	TR8-DN11	-	-	-

Oznaczenie elementów elektrycznych

Symbol		Oznaczenia styków
	Napięcie przemiennie	<b>I On</b> pozycja włączona
	Napięcie stałe	<b>0 Off</b> pozycja wyłączona
	Napięcie przemiennie trzyczasowe	
	Napięcie przemiennie trzyczasowe z przewodem neutralnym	Łącznik do rozdzielania obwodów
	Urządzenie II-giej klasy ochronności	
	Urządzenie III-ciej klasy ochronności	Stale włączony
	Dla bezpiecznej obsługi należy zapoznać się z Instrukcją Obsługi.	
	Wyłącznik nadprądowy, przeznaczony do odłączania tylko prądu przemiennego	Opóźnienie czasowe
	Wyłącznik nadprądowy, przeznaczony do wyłączania składowej stałego pulsującej prądu przemiennego	
	Wyłącznik nadprądowy, przeznaczony do wyłączania prądu stałego i przemiennego	
	Znamionowa zwarciova zdolność rozłączeniowa z podaną wartością bezpiecznika	<b>Oznaczenie zacisków</b>
	Dolny zakres temperatury otoczenia	
	Znamionowa zwarciova zdolność rozłączeniowa wyłącznika i klasa ograniczania energii (I <sup>2</sup> t)	Zacisk przewodu ochronnego
	Obciążenie typu lampa żarowa	
	Obciążenie typu świetlówka	Zacisk uziemienia
	Obciążenie silnikowe	
	Transformator bezpieczeństwa, odseparowane, szczególnie niskie napięcie wyjściowe	Zacisk regulowanego obciążenia
	Elektroniczny przetwornik dla niskonapięciowych lamp żarowych (np. lamp halogenowych)	<b>L1, L2, L3,</b> Przewody fazowe sieci trzyczasowej
	Transformator z żelaznym rdzeniem dla niskonapięciowych lamp żarowych (np. lamp halogenowych)	<b>U, V, W</b> Zaciski urządzenia trzyczasowego
	Przełącznik bezpośredni	<b>L1, L2</b> Zaciski odbiornika jednofazowego
	Stosowanie w pozycji pionowej	<b>N</b> Zacisk przewodu neutralnego
	Stosowanie w pozycji poziomej	<b>PEN</b> Zacisk przewodu neutralno-ochronnego
	Może być nachylony, np. 60°	<b>A1, A2</b> Zaciski cewki
	Oznaczenie „HAR” przewodów i kabli	<b>X1, X2</b> Zaciski lampki kontrolnej
	Ostrzeżenie o niebezpieczeństwie porażenia prądem elektrycznym	<b>1-10</b> Zaciski styków głównych
<b>Ex, Rb</b>	Produkt w wykonaniu przeciwwybuchowym	<b>..1, ..2</b> Zaciski styków pomocniczych NC
<b>AX</b>	Prąd obciążenia (typu świetlówka)	<b>..3, ..4</b> Zaciski styków pomocniczych NO
<b>m</b>	Wyłączniki małych gabarytów	<b>95, 96</b> Zaciski styku rozwiernego urządzenia ochrony przepięciowej
<b>mikro</b>	Mikrowyłączniki	<b>97, 98</b> Zaciski styku zwiernego urządzenia ochrony przepięciowej
<b>T</b>	Temperatura otoczenia	<b>X, Y, Z</b> Styki przeznaczone do połączeń wewnętrznych
		<b>mm<sup>2</sup> lub Δ∅</b> Przekrój przewodów połączeniowych

- EN 12275 ..... Sprzęt alpinistyczny – Karabinki – Wymagania bezpieczeństwa i metody badań.
- EN 13411 ..... Zakończenia lin stalowych – Bezpieczeństwo
- EN 20898-7 ..... Własności mechaniczne części złącznych. Próba skręcania i minimalne momenty skręcające dla śrub i wkrętów o średnicach znamionowych od 1 mm do 10 mm.
- EN 50461 ..... Ogniwa słoneczne – Karta informacyjna produktu i specyfikacja parametrów dla krystalicznych ogniw krzemowych.
- EN 50513 ..... Płytki do ogniw słonecznych -- Karta wyrobu i informacje techniczne dotyczące płytek z krystalicznego krzemu stosowanych do wytwarzania ogniw słonecznych
- EN 60051-1 ..... Elektryczne przyrządy pomiarowe wskazujące analogowe o działaniu bezpośrednim i ich przybory. Definicje i wymagania wspólne dla wszystkich arkuszy normy
- EN 60061-2 ..... Trzonki i oprawki lampowe wraz ze sprawdzianami zamienności i bezpieczeństwa. Część 2: Oprawki lampowe.
- EN 60081 ..... Świetłówki dwutrzonkowe. Wymagania funkcjonalne.
- EN 60155 ..... Zapłonnik tłące do świetlówek.
- EN 60238 ..... Oprawki lampowe z gwintem Edisona
- EN 60269 ..... Bezpieczniki topikowe niskonapięciowe
- EN 60309 ..... Gniazda wtyczkowe i wtyczki do instalacji przemysłowych. Część 1: Wymagania ogólne.
- EN 60335-1 ..... Elektryczny sprzęt do użytku domowego i podobnego
- EN 60400 ..... Oprawki do świetlówek rurowych i zapłonników.
- EN 60423 ..... Systemy rur instalacyjnych do prowadzenia przewodów – Średnice zewnętrzne rur instalacyjnych oraz gwinty rur i osprzętu.
- EN 60439 ..... Rozdzielnice i sterownice niskonapięciowe
- EN 60445 ..... Zasady podstawowe i bezpieczeństwa przy współdziałaniu człowieka z maszyną, oznaczanie i identyfikacja – Identyfikacja zacisków urządzeń i zakończeń przewodów.
- EN 60454 ..... Taśmy samoprzylepne do celów elektrycznych.
- EN 60529 ..... Stopnie ochrony zapewnianej przez obudowy (Kod IP).
- EN 60598 ..... Oprawy oświetleniowe.
- EN 60669 ..... Łączniki do stałych instalacji elektrycznych domowych i podobnych
- EN 60670 ..... Puszki i obudowy do sprzętu elektroinstalacyjnego do stałych instalacji elektrycznych domowych i podobnych
- EN 60684-1 ...-3 ..... Elastyczne koszulki izolacyjne. Część 1: Definicje i wymagania ogólne.
- EN 60715 ..... Wymiary aparatury rozdzielczej i sterowniczej niskonapięciowej – Znormalizowany montaż na szynach, w celu mechanicznego mocowania aparatury elektrycznej w instalacjach rozdzielczych i sterowniczych.
- EN 60730 ..... Automatyczne regulatory elektryczne do użytku domowego i podobnego.
- EN 60831-1 ..... Kondensatory samoregenerujące do równoległej kompensacji mocy biernej w sieciach elektroenergetycznych prądu przemiennego o napięciu znamionowym do 1 kV włącznie. Wymagania ogólne. Wykonanie, badania i ocena. Wymagania dotyczące bezpieczeństwa. Wytyczne instalowania i użytkowania.
- EN 60838-1 ..... Różnorodne oprawki lampowe – Część 1: Wymagania ogólne i badania.
- EN 60838-2-2 ..... Różnorodne oprawki lampowe – Część 2-2: Wymagania szczegółowe – Złącza do modułów LED.
- EN 60898-1, -2 ..... Sprzęt elektroinstalacyjny – Wyłączniki do zabezpieczeń przetężeniowych instalacji domowych i podobnych. Wyłączniki do obwodów prądu przemiennego.
- EN 60900 ..... Prace pod napięciem – Narzędzia ręczne do stosowania przy napięciu przemiennym do 1000 V i napięciu stałym do 1500 V.
- EN 60904-2 ..... Elementy fotowoltaiczne – Część 2: Wymagania dla elementów wzorcowych do pomiaru natężenia promieniowania słonecznego.
- EN 60921 ..... Stateczniki do świetlówek. Wymagania funkcjonalne.

- EN 60927 ..... Urządzenia pomocnicze do lamp – Urządzenia zapłonowe (inne niż zapłonniki tłące) – Wymagania funkcjonalne.
- EN 60929 ..... Elektroniczne urządzenia sterujące prądu przemiennego i/lub stałego do świetlówek – Wymagania funkcjonalne.
- EN 60947 ..... Aparatura rozdzielcza i sterownicza niskonapięciowa.
- EN 60947-3 ..... Aparatura rozdzielcza i sterownicza niskonapięciowa – Część 3: Rozłączniki, odłączniki, rozłączniki izolacyjne i zestawy łączników z bezpiecznikami topikowymi.
- EN 60947-7 ..... Aparatura rozdzielcza i sterownicza niskonapięciowa – Część 7-1: Wyposażenie pomocnicze
- EN 60968 ..... Lampy samostatecznikowe do ogólnych celów oświetleniowych. Wymagania bezpieczeństwa.
- EN 60969 ..... Lampy samostatecznikowe do ogólnych celów oświetleniowych. Wymagania funkcjonalne.
- EN 60998 ..... Osprzęt połączeniowy do obwodów niskiego napięcia do użytku domowego i podobnego.
- EN 60999 ..... Osprzęt połączeniowy. Miedziane przewody elektryczne. Wymagania bezpieczeństwa dotyczące gwintowych i bezgwintowych elementów zaciskowych.
- EN 61009-1, -2 ..... Wyłączniki różnicowoprądowe z wbudowanym zabezpieczeniem nadprądowym do użytku domowego i podobnego (RCBO)
- EN 61010-1 ..... Wymagania bezpieczeństwa dotyczące elektrycznych przyrządów pomiarowych, automatyki i urządzeń laboratoryjnych – Część 1: Wymagania ogólne.
- EN 61048 ..... Urządzenia pomocnicze do lamp – Kondensatory stosowane w obwodach świetlówek i innych lamp wyładowczych – Wymagania ogólne i bezpieczeństwa.
- EN 61049 ..... Urządzenia pomocnicze do lamp. Kondensatory stosowane w obwodach świetlówek i innych lamp wyładowczych. Wymagania funkcjonalne.
- EN 61058-1 ..... Łączniki do przyrządów. Część 1: Wymagania ogólne.
- EN 61195 ..... Świetłówki dwutronkowe -- Wymagania bezpieczeństwa
- EN 61210 ..... Osprzęt połączeniowy – Złączki wsuwkowe płaskie do elektrycznych przewodów miedzianych – Wymagania bezpieczeństwa.
- EN 61242 ..... Sprzęt elektroinstalacyjny. Przedłużacze zwijane do zastosowań domowych i podobnych.
- EN 61326-2-2 ..... Wyposażenie elektryczne do pomiarów, sterowania i użytku w laboratoriach -- Wymagania dotyczące kompatybilności elektromagnetycznej (EMC)
- EN 61347-2 ..... Urządzenia do lamp. Część 2
- EN 61386 ..... Systemy rur instalacyjnych do prowadzenia przewodów – Część 1: Wymagania ogólne.
- EN 61439 ..... Rozdzielnice i sterownice niskonapięciowe
- EN 61439-1 ..... Rozdzielnice i sterownice niskonapięciowe – Część 1: Postanowienia ogólne.
- EN 61543 ..... Urządzenia ochronne różnicowoprądowe (RCDs) do użytku domowego i podobnych zastosowań. Kompatybilność elektromagnetyczna.
- EN 61549 ..... Lampy różne
- EN 61558 ..... Bezpieczeństwo użytkowania transformatorów, zasilaczy, dławików i podobnych urządzeń – Część 1: Wymagania ogólne i badania.
- EN 61643-1...-341 .. Niskonapięciowe urządzenia ograniczające przepięcia
- EN 61643-11 ..... Niskonapięciowe urządzenia ograniczające przepięcia -- Część 11: Urządzenia ograniczające przepięcia w sieciach elektroenergetycznych niskiego napięcia -- Wymagania i metody badań.
- EN 61730-1,-2 ..... Ocena bezpieczeństwa modułu fotowoltaicznego (PV) – Część 1: Wymagania dotyczące konstrukcji.
- EN 61810 ..... Elektromechaniczne przekaźniki pośredniczące
- EN 61869 ..... Przekładniki
- EN 61984 ..... Złącza – Wymagania bezpieczeństwa i badania.
- EN 62031 ..... Moduły LED do ogólnych celów oświetleniowych – Wymagania bezpieczeństwa.

- EN 62052-11 ..... Urządzenia do pomiarów energii elektrycznej (prądu przemiennego) – Wymagania ogólne, badania i warunki badań – Część 11: Urządzenia do pomiarów.
- EN 62053 ..... Urządzenia do pomiarów energii elektrycznej (prądu przemiennego) – Wymagania szczegółowe – Część 11: Liczniki elektromechaniczne energii czynnej (klas 0,5, 1 i 2).
- EN 62208 ..... Puste obudowy do rozdzielnic i sterownic niskonapięciowych – Wymagania ogólne.
- EN 62275 ..... Systemy prowadzenia przewodów – Opaski przewodów do instalacji elektrycznych.
- EN 62384 ..... Elektroniczne urządzenia sterujące zasilane prądem stałym lub przemiennym do modułów LED – Wymagania funkcjonalne.
- EN 62423 ..... Wyłączniki różnicowoprądowe typu F i typu B z wbudowanym zabezpieczeniem nadprądowym i bez wbudowanego zabezpieczenia nadprądowego do użytku domowego i podobnego
- EN 62560 ..... Lampy samostatecznikowe LED do ogólnych celów oświetleniowych na napięciu > 50 V -- Wymagania bezpieczeństwa
- EN 62612 ..... Lampy LED samostatecznikowe do ogólnych celów oświetleniowych o napięciu sieciowym >50 V – Wymagania funkcjonalne.
- EN ISO 11148-10..... Narzędzia z napędem nieelektrycznym – Wymagania bezpieczeństwa – Część 10: Narzędzia ściskające z napędem.
- EN ISO 3506-1..... Własności mechaniczne części złącznych odpornych na korozję ze stali nierdzewnej – Część 1: Śruby i śruby dwustronne.
- EN ISO 4017 ..... Śruby z gwintem na całej długości z łbem sześciokątnym – Klasy dokładności A i B
- EN ISO 4032 ..... Nakrętki z gwintem na całej długości z łbem sześciokątnym – Klasy dokładności A i B
- EN ISO 898-1..... Własności mechaniczne części złącznych wykonanych ze stali węglowej oraz stopowej -- Część 1: Śruby i śruby dwustronne o określonych klasach własności -- Gwint zwykły i drobnozwojny.
- HD 60364-7-712..... Instalacje elektryczne w obiektach budowlanych. – Część 7-712: Wymagania dotyczące specjalnych instalacji lub lokalizacji – Fotowoltaiczne (PV) układy zasilania.
- HD 60364-7-714..... Instalacje elektryczne niskiego napięcia – Część 7-714: Wymagania dotyczące specjalnych instalacji lub lokalizacji – Instalacje oświetlenia zewnętrznego.
- HD 639 S1 ..... Sprzęt elektroinstalacyjny -- Przenośne urządzenia różnicowoprądowe bez wbudowanego zabezpieczenia nadprądowego do użytku domowego i podobnych zastosowań (PRCD)
- IEC 51..... Elektryczne przyrządy pomiarowe wskazujące analogowe o działaniu bezpośrednim i ich przybory.
- IEC 60884..... Gniazda wtyczkowe i wtyczki do użytku domowego i podobnego.
- IEC 60884-1 ..... Gniazda wtyczkowe i wtyczki do użytku domowego i podobnego – Część 1: Wymagania ogólne.
- IEC 61643-1 ..... Urządzenia do ograniczania przepięć w sieciach rozdzielczych niskiego napięcia -- Część 1: Wymagania techniczne i metody badań
- ISO 5743 ..... Szczypce i kleszcze. Ogólne wymagania techniczne.
- ISO 5748 ..... Pliers and nippers. End cutting nippers. Dimensions and test values
- ISO 5749 ..... Pliers and nippers. Diagonal cutting nippers. Dimensions and test values
- MSZ 263-4 ..... High-voltage insulators. Insulators with a nominal voltage up to and including 1 kV. Technical requirements and test specifications
- MSZ 275-1...-3 ..... Osprzęt do napowietrznych linii przesyłowych.
- MSZ 9871-2 ..... Wymiary wtyczek i gniazdek do użytku domowego. Dwubiegunowa wtyczka i gniazdo z bocznymi stykami uziemiającymi, 250 V, 10/16 A
- MSZ 9872..... Adapter for plugs, rated 250 V/2,5 A for class II appliances
- MSZ IEC 61643-1 ..... Niskonapięciowe urządzenia ograniczające przepięcia - Część 1: Wymagania i metody badań.
- MSZ-05-45.1601..... Electrical jointing elements for conductors of the power industry for use up to 1000 V.





**1-9**

5458.....C/11	190Z.....C/3	451PR.....C/2	AKM.....I/2	BELLW1-2V1.....F/43	CL150.....A/4
8138.....C/11	191PR.....C/2	530PR.....C/2	AKR1.....H/21	BELLW2-2V1.....F/43	CL16.....A/4
9006.....B/6	200-CS.....C/8	531PR.....C/2	ALAF.....C/19	BELLW3-1V1.....F/43	CL185.....A/4
9039.....A/22	200F-GY.....C/5	5458N.....C/11	ALAL.....C/19	BELLW5-1V1.....F/43	CL2.5.....A/4
9843.....C/11	200J.....C/7	550PR.....C/2	ALAR.....C/19	BK-130.....C/6	CL240.....A/4
1000PR.....C/2	200K.....C/3	551PR.....C/2	ALK110.....E1/88	BL0408NW.....E1/76	CL25.....A/4
1001PR.....C/2	200L.....C/6	580PR.....C/2	ALK-472.....E1/88	BL0612NW.....E1/76	CL300.....A/4
100F-GY.....C/5	200N-GY.....C/5	581PR.....C/2	ALK-BOX.....E1/88	BL0915NW.....E1/76	CL35.....A/4
100N-GY.....C/5	200PR.....C/2	610PR.....C/2	ALK-IN.....E1/88	BLC5W.....E1/30	CL400.....A/4
110-CS.....C/8	201PR.....C/2	611PR.....C/2	ALK-OUT.....E1/88	BLC3W.....E1/30	CL4.....A/4
120F-GY.....C/5	210PR.....C/2	760PR.....C/2	AL-SL00/42.....I/19	BLCE3W.....E1/30	CL500.....A/4
120J.....C/7	211PR.....C/2	761PR.....C/2	AM-60.....I/20	BLCH1,5W.....E1/30	CL50.....A/4
120K.....C/3	220PR.....C/2	80PR.....C/2	AMAX.....C/22	BLCR2W.....E1/30	CL625.....A/4
120N-GY.....C/5	221PR.....C/2	81PR.....C/2	AS120.....A/7	BLC3W.....E1/30	CL6.....A/4
120PR.....C/2	230NZ.....C/3	850PR.....C/2	AS150.....A/7	BSZ1.....C/22	CL70.....A/4
121PR.....C/2	230PR.....C/2	851PR.....C/2	AS16.....A/7	BSZ2.....C/22	CL95.....A/4
130PR.....C/2	231PR.....C/2	9004-LT.....B/5	AS185.....A/7	BT-8/1.....F/39	CLH1.5.....A/5
131PR.....C/2	250PR.....C/2	9006R.....B/6	AS240.....A/7	BT-8/2.....F/39	CLH10.....A/5
132-12.....C/4	251PR.....C/2	9006RS.....B/6	AS25.....A/7	BV.....M/11	CLH120.....A/5
150-CS.....C/8	260-NY.....C/5	9039A.....B/5	AS35.....A/7	BY50.....M/3	CLH150.....A/5
150F-GY.....C/5	260PR.....C/2	9039AR.....B/5	AS50.....A/7		CLH16.....A/5
150L.....C/6	260T.....C/6	9039A-SPEC.....B/5	AS70.....A/7		CLH185.....A/5
150N-GY.....C/5	261PR.....C/2	9039B.....B/5	AS95.....A/7		CLH2.5.....A/5
150P.....C/3	265-12.....C/4	9039BR.....B/5	A-SST-60.....I/20		CLH240.....A/5
150PR.....C/2	270PR.....C/2	9039B-SPEC.....B/5	AT.....A/11		CLH25.....A/5
150Z.....C/3	271PR.....C/2	9039-HEXA.....B/5	AV100.....L/27		CLH35.....A/5
151PR.....C/2	280-NY.....C/5	9102-LT.....B/5	AV30.....L/26		CLH4.....A/5
160-CS.....C/8	280PR.....C/2		AV40.....L/27		CLH50.....A/5
160F-GY.....C/5	281PR.....C/2		AV60.....L/27		CLH6.....A/5
160N-GY.....C/5	30/15SIN.....H/21		AVBS.....L/26		CLH70.....A/5
160PR.....C/2	300-12.....C/4				CLH85.....A/5
161PR.....C/2	300-CS.....C/8				CMB1.....H/5
170P.....C/3	300L.....C/6				CMB3.....H/5
170PR.....C/2	300PR.....C/2				CO218A.....F/46
170Z.....C/3	301PR.....C/2				CS.....A/9
171PR.....C/2	310-CS.....C/8				CSA.....A/19
180-12.....C/4	35/7,5SIN.....M/14				CSE.....A/19
180F-GY.....C/5	350-NY.....C/5				CSEL.....A/19
180N-GY.....C/5	360-12.....C/4				CSH.....A/18
180-NY.....C/5	370-CS.....C/8				CSKARA.....C/23
180PR.....C/2	370PR.....C/2				CSKT.....C/8
181PR.....C/2	371PR.....C/2				CSS.....C/12
190J.....C/7	380L.....C/6				CST.....E1/12
190K.....C/3	400-CS.....C/8				CSTALP.....C/10
190PR.....C/2	430PR.....C/2				CSTBOX.....M/6
	431PR.....C/2				
	450PR.....C/2				

**A**

**B**

**C**

**D**

D100X100.....M/20	DLC0B.....E1/41	E07NR.....A/22	E144.....A/23	ELG-200-24A-3Y.....E2/20	EVOTDA-AL.....F11
D150X150.....M/20	DLDD12W.....E1/35	E080.....A/23	E146.....A/23	ELV109.....E1/77	EVOTDA-AUX11.....F11
D31.....B/8	DLDD18W.....E1/35	E08N.....A/22	E14N.....A/22	ELV118.....E1/77	EVOTDA-SR.....F11
D51.....B/8	DLFTRIO18W.....E1/49	E08N-18.....A/22	E14N-25.....A/22	ELV209.....E1/77	EVOTDA-UOVR.....F11
D52F.....B/8	DLFTRIO25W.....E1/49	E08NR.....A/22	E15N-30.....A/22	ELV218.....E1/77	EVUUC2P63.....F/24
D55E.....B/11	DLNCOBD13W.....E1/40	E09.....A/23	E16.....A/23	EM306B.....L/29	EVU02.....F/24, J/17
D60.....M/20	DLNCOBD5W.....E1/40	E090.....A/23	E16I.....A/24	EM422A.....L/30	EVU02.....J/17
D60S.....M/20	DLTRIO25W.....E1/35	E09N.....A/22	E16IR.....A/24	ESPD1+2+3.....F/6	EVU02P63.....J/17
D60SM.....M/20	DN200X200.....M/19	E09N-12.....A/22	E16N-32.....A/22	ESPD1+2-12.5.....F/4	EVU04.....F/24
D60T.....M/21	DN250X250.....M/19	E100.....A/23	E19.....A/23	ESPD1+2-50.....F/4	EVU04.....J/17
D62.....B/11	DPN.....F/8	E10N.....A/22	E19I.....A/24	ESPD1+2-DC50.....F/7	EVU04P63.....F/24, J/17
D62E.....B/11	DPN-C.....F/26	E10N-18.....A/22	E20I.....A/24	ESPD2+3-40.....F/6	EVU04P63.....J/17
D70.....M/20	DTT-1-72.....L/13	E110.....A/23	E22.....A/23	ESPD2-40.....F/5	EVOV2P.....F/17
D70/8.....M/20	DTT-1-96.....L/13	E113.....A/23	E22I.....A/24	ESPD2-70.....F/5	EVOV4P.....F/17
D70D.....M/20	DTT-2.....L/15	E114.....A/23	E24.....A/23	ESPD2-DC40.....F/7	EVOZ1B.....F/12
D70SZ.....M/20	DTT-3.....L/15	E115.....A/23	E24I.....A/24	ESP3.....F/7	EVOZ1C.....F/12
D70SZT.....M/20	DTT-4.....L/17	E116.....A/23	E26.....A/23	EVA14NW.....E1/61	EVOZ2B.....F/12
D70T.....M/21	DTT-5.....L/16	E117.....A/23	E26I.....A/24	EVA21NW.....E1/61	EVOZ2C.....F/12
D70TRI.....M/20	DVK.....G/8	E118.....A/23	E28.....A/23	EVA28NW.....E1/61	EVOZ3B.....F/12
D80.....M/20		E119.....A/23	E29.....A/23	EVAE14NW.....E1/61	EVOZ3C.....F/12
D80T.....M/21		E11N.....A/22	E30.....A/23	EVAE21NW.....E1/61	EVOZ4B.....F/12
D80X80.....M/20		E120.....A/23	E32.....A/23	EVAE28NW.....E1/61	EVOZ4C.....F/12
DC.....F/8		E121.....A/23	E50I.....A/24	EVAS14NW.....E1/61	EVOZ-AL.....F11
DC.....F/29		E122.....A/23	E50IH.....A/24	EVAS21NW.....E1/61	EVOZ-AUX11.....F11
DCAM48.....L/3	E010.....A/23	E123.....A/23	E90I.....A/24	EVAS28NW.....E1/61	EVOZ-SR.....F11
DCAM72.....L/3	E01N.....A/22	E124.....A/23	E90IH.....A/24	EVOBT15/1.....F/22	EVOZ-UOVR.....F11
DCAM96.....L/3	E01NR.....A/22	E125.....A/23	EDFK.....H/6	EVOBT24/1.....F/22	EXIT-01-J.....E1/72
DCAMS-20M.....L/9	E01NR6.....A/22	E126.....A/23	EDFKF.....H/9	EVOBT30/1.....F/22	EXIT-02-J.....E1/72
DCVM48.....L/2	E020.....A/23	E127.....A/23	EDFKIP65.....H/6	EVOG2P.....F/18	EXIT-03-J.....E1/72
DCVM-48B.....L/5	E02N.....A/22	E128.....A/23	EDFKN.....H/2	EVOG4P.....F/18	
DCVM72.....L/2	E02NR.....A/22	E129.....A/23	EDFKS.....H/3	EVOH.....F/14	
DCVM-72B.....L/5	E030.....A/23	E12N.....A/22	EDFKSN.....H/3	EVOHK2.....F/23	
DCVM96.....L/2	E034.....A/23	E13.....A/23	EDS.....H/2	EVOHK4.....F/23	
DCVM-96B.....L/5	E03N.....A/22	E130.....A/23	ED-SEP12.....H/5	EVOK2B.....F/16	
DCVMS-100.....L/9	E03NR.....A/22	E131.....A/23	ED-SEP18.....H/5	EVOK2C.....F/16	
DCVMS-250.....L/9	E040.....A/23	E132.....A/23	EDSF.....H/9	EVOKEB.....F/15	
DK60E.....B/12	E04N.....A/22	E133.....A/23	EDSN.....H/2	EVOKEC.....F/15	
DKOT3.....C/24	E04NR.....A/22	E134.....A/23	EDSS.....H/4	EVOKM2B.....F/16	
DKOT4.....C/24	E05.....A/23	E135.....A/23	EDSSN.....H/4	EVOKM2C.....F/16	
DKOT5.....C/24	E050.....A/23	E136.....A/23	ED-TLT12.....H/5	EVOKOND.....G/2	
DKV105E.....B/13	E05N.....A/22	E137.....A/23	ED-TLT18.....H/5	EVOMS.....F/21	
DLC12NW.....E1/39	E05NR.....A/22	E13I.....A/24	EDTM.....H/7	EVONC.....F/15	
DLC2,5NW.....E1/39	E060.....A/23	E13IR.....A/24	EKBV.....H/13	EVOPB.....F/22	
DLC24NW.....E1/39	E06N.....A/22	E13N.....A/22	EL102.....A/45	EVOPB2.....F/22	
DLC5NW.....E1/39	E06NR.....A/22	E14.....A/23	EL105.....A/45	EVOPBL.....F/22	
	E070.....A/23	E140.....A/23	ELG-150-24A-3Y.....E2/20	EVOPS.....F/22	
	E07N.....A/22	E142.....A/23	ELG-200-12A-3Y.....E2/20	EVOPSL.....F/22	

**E**

**F**

F841.....C/7  
 F96-220/50.....L/7  
 FD-72.....L/14  
 FD-96.....L/14  
 FE100.....H/19  
 FE15.....H/19  
 FE150.....H/19  
 FE30.....H/19  
 FE45.....H/19  
 FE60.....H/19  
 FE75.....H/19  
 FEH10.....M/2  
 FEH10-15.....M/2  
 FEH20.....M/2  
 FEH50.....M/2  
 FEK10.....M/2  
 FEK10-15.....M/2  
 FEK20.....M/2  
 FEK50.....M/2  
 FEV250.....H/19  
 FEV400.....H/19  
 FFE150-185.....A/30  
 FFE35-50.....A/30  
 FFE50-70.....A/30  
 FFE70-95.....A/30  
 FFE95-240.....A/30  
 FHL.....E2/24  
 FIL.....E2/6  
 FK.....L/31  
 FLE.....A/31  
 FLEAL.....A/33  
 FLECU-25.....A/34  
 FLECU-35.....A/35  
 FLS35/10X4.....A/31  
 FLS35/4X9.....A/31  
 FLS50/16X4.....A/31  
 FLS70/10X8.....A/31  
 FLS0.....A/36  
 FSH.....C/23  
 FSS.....C/23  
 FSZIG.....A/9  
 FV-01.....L/31  
 FV-06.....L/31  
 FV24.....L/31

**G**

GARC11NW.....E1/85  
 GARD11NW.....E1/85  
 GARD8W.....E1/86  
 GARDE27.....E1/87  
 GARE11NW.....E1/85  
 GARF13NW.....E1/85  
 GARHE27.....E1/87  
 GARP8W.....E1/86  
 GARPE27.....E1/87  
 GARST8W.....E1/86  
 GARSTE27.....E1/87  
 GARTRIE27.....E1/87  
 GARU8W.....E1/86  
 GARUE27.....E1/87  
 GARUM8W.....E1/86  
 GARUME27.....E1/87  
 GBT.....C/14  
 GCS.....M/11  
 GCSW.....C/14  
 GD100.....M/19  
 GD60.....M/19  
 GD6021.....M/19  
 GD71D.....M/19  
 GD8021.....M/19  
 GLK1.....H/20  
 GLK2.....H/20  
 GST25E12-P1J.....E2/21  
 GST36E12-P1J.....E2/21  
 GSZT.....C/14  
 GTL30.....C/14  
 GTL40.....C/14  
 GTL43.....C/14

**H**

H3.....G/10  
 H4.....G/10  
 H5.....G/10  
 H6.....G/10  
 HANVA.....C/19  
 HB-10X38.....I/15  
 HB-14X51.....I/15  
 HB-22X58.....I/15

HB-8X32.....I/15  
 HBA-1P.....I/14  
 HBA-2P.....I/14  
 HBA-3P.....I/14  
 HBM-10X38.....I/15  
 HBM-14X51.....I/15  
 HBM-22X58.....I/15  
 HBM-8X32.....I/15  
 HD156.....B/6  
 HD156R.....B/6  
 HDR.....E2/21  
 HGS-01.....H/20  
 HK3.....G/10  
 HK36A.....L/29  
 HK3-USB.....G/12  
 HK4.....G/10  
 HK5.....G/10  
 HK6.....G/10  
 HKD-3.....G/9  
 HKD-4.....G/9  
 HKD-5.....G/9  
 HKD-6.....G/9  
 HKS-FEJ.....B/14  
 HKT5-3M.....G/11  
 HKTf5-3M.....G/11  
 HKTm.....G/11  
 HL10.....A/45  
 HL120B.....E1/31  
 HL120E.....E1/31  
 HL2,5.....A/45  
 HL300B.....E1/31  
 HL4.....A/45  
 HL500B.....E1/31  
 HL6.....A/45  
 HLC0B5W.....E1/31  
 HLF-02.....B/21  
 HLG.....E2/20  
 HNKTM10-3M-KT.....G/11  
 HNKTM8-3M-KT.....G/11  
 HNKTMf8-3M-KT.....G/11  
 HR3-25.....C/21  
 HR3-30.....C/21  
 HR4-30.....C/21  
 HR4-35.....C/21  
 HR4-40.....C/21  
 HR5-45.....C/21  
 HR5-50.....C/21

HR6-80.....C/21  
 HR8-100.....C/21  
 H-RF.....I/19  
 HRRK.....G/12  
 H-SL123/662.....I/19  
 HS24.....A/20  
 HS25.....A/20  
 HS26.....A/20  
 HS28.....A/20  
 HUR-03.....G/10  
 HUR-03K.....G/10  
 HUR-04.....G/10  
 HUR-04K.....G/10  
 HUR-05.....G/10  
 HUR-05K.....G/10  
 HUR-06.....G/10  
 HUR-06K.....G/10  
 HW-SH/185.....I/19  
 HX120B.....B/7  
 HX150B.....B/7  
 HX50B.....B/7  
 HZS105.....D/17  
 HZS28.....D/17  
 HZS36.....D/17  
 HZS54.....D/17  
 HZS92.....D/17

**I**

IMP-12.....F/38  
 IMP-230.....F/38  
 IMP-24.....F/38  
 INV230AC.....E1/35, 70  
 INV-DL-15.....E1/35, 70  
 INV-DL-6.....E1/35, 70  
 ISZ72-230.....L/8  
 ISZ96-24.....L/8

**J**

J02-.....M/12  
 J02+.....M/12  
 J020.....M/12

J02GND.....M/12  
 J02X.....M/12  
 J02Y.....M/12  
 J10.....A/45  
 J15-.....M/12  
 J15/.....M/12  
 J15+.....M/12  
 J150.....M/12  
 J15A.....M/12  
 J15GND.....M/12  
 J4.....A/45  
 J4-.....M/12  
 J4+.....M/12  
 J40.....M/12  
 J4A.....M/12  
 J5.....A/45  
 J6.....A/45  
 J8.....A/45  
 JC.....M/12  
 JPL1.....M/5  
 JPL2.....M/5  
 JPL3.....M/5  
 JSET.....M/12  
 JSET/B.....M/12

**K**

K10.....M/2  
 K10-15.....M/2  
 K20.....M/2  
 K50.....M/2  
 KACS1.....G/14  
 KACS2.....G/14  
 KB-1000.....B/16  
 KBD25ST.....K/42  
 KBD25STT.....K/42  
 KBJ25LO.....K/42  
 KBJ25LOT.....K/42  
 KB-UNI.....B/21  
 KBY.....B/21  
 KC-1000.....B/16  
 KCS.....A/16  
 KCS5.....A/21  
 KCS6.....A/21  
 KCSE.....A/20

KCSH3.....A/21  
 KCSH5.....A/21  
 KCSH6.....A/21  
 KD-4/15-B.....G/5  
 KD-4/20-B.....G/5  
 KD-4/25-B.....G/5  
 KD-4/30-B.....G/5  
 KD-4/40-B.....G/5  
 KD-4/50-B.....G/5  
 KD-6/20-A.....G/5  
 KD-6/25-R.....G/5  
 KD-6/40-A.....G/5  
 KD-9/25-B.....G/5  
 KD-DOB.....G/5  
 KDZ-4/10.....G/6  
 KDZ-4/10G.....G/6  
 KDZ-4/20.....G/6  
 KDZ-4/20G.....G/6  
 KDZ-4/30.....G/6  
 KDZ-4/30G.....G/6  
 KE3.....G/8  
 KE4-3M.....G/8  
 KE4-5M.....G/8  
 KET-1,5-10.....D/14  
 KET-150-300.....D/14  
 KET-16-50.....D/14  
 KET-50-95.....D/14  
 KET-6-25.....D/14  
 KET-70-150.....D/14  
 KETO-00.....I/16  
 KETO-1.....I/16  
 KETO-2.....I/17  
 KETO-3.....I/16  
 KF-1000.....B/16  
 KF-1000-2.....B/16  
 KGY-150.....D/15  
 KGY-464.....D/15  
 KGY-80.....D/15  
 KH120.....B/7  
 KH14.....B/6  
 KH16.....B/6  
 KH4.....A/16  
 KH8.....B/6  
 KHA4.....A/16  
 KHP240.....B/9  
 KHP70.....B/9  
 KL.....A/25

KL-1000.....	B/16	KVK.....	F/9	LAS6012NW.....	E2/3	LED-SZK-72-.....	E2/16	LGS12016NW.....	E2/3	LHLM06NW.....	E1/64
KL600B.....	E1/33	KVK-.....	F/31	LAS6012W.....	E2/3	LED-SZK-96-.....	E2/16	LGS12016W.....	E2/3	LHLM0S15NW.....	E1/64
KM1.....	I/6	KVKB.....	F/31	LAS607NW.....	E2/3	LED-SZKH-144-.....	E2/17	LGS455NW.....	E2/3	LHLM0S8NW.....	E1/64
KM2.....	I/6	KVKM.....	F/32	LAS607W.....	E2/3	LED-SZKH-48-.....	E2/17	LGS455W.....	E2/3	LHPE2720NW.....	E2/14
KM2G.....	I/21	KVKMB.....	F/32	LAS6515NW.....	E2/3	LED-SZKH-72-.....	E2/17	LGS458NW.....	E2/3	LHPE2725NW.....	E2/14
KM2G/A30-40.....	I/21	KVKVE.....	F/31	LAS6515W.....	E2/3	LED-SZKH-96-.....	E2/17	LGS458W.....	E2/3	LHPE4040NW.....	E2/14
KM2G-F.....	I/21	KVKVEB.....	F/31	LBV10NW.....	E1/75	LEDSZPC.....	E2/18	LGYS5NW.....	E2/8	LHPSE2720NW.....	E2/14
KM2G-F/A30-40.....	I/21	KW3.....	K/24	LBV10WW.....	E1/75	LEDSZPC2.....	E2/18	LGYS5W.....	E2/8	LHPSE2730NW.....	E2/14
KM3.....	I/6	KYT-2,5.....	D/15	LBV15NW.....	E1/75	LEDSZPR.....	E2/18	LGY7NW.....	E2/8	LHPSE2740NW.....	E2/14
KM4.....	I/6	KYT-4-10.....	D/15	LBV15WW.....	E1/75	LEDSZPR2.....	E2/18	LGY7W.....	E2/8	LHPSE2750NW.....	E2/14
KM5.....	I/6	KYT-6-25.....	D/15	LBV20NW.....	E1/75	LEDSZPS10.....	E2/18	LGY8NW.....	E2/8	LJL16-.....	K/36
KM6.....	I/6			LBV20WW.....	E1/75	LEDSZPS102.....	E2/18	LGY8W.....	E2/8	LJL22-.....	K/36
KM7.....	I/6			LBV5NW.....	E1/75	LEDSZPS8.....	E2/18	LGYS5NW.....	E2/4	LLM18NW.....	E2/9
KMH.....	F/30			LBV5WW.....	E1/75	LEDSZPS82.....	E2/18	LGYS5W.....	E2/4	LLM18WW.....	E2/9
KOHR10.....	M/4			LDM100.....	L/31	LED-SZTR-144-CW.....	E2/16	LGYS7NW.....	E2/4	LLM9NW.....	E2/9
KOHR24.....	M/4	<b>L</b>		LDM40.....	L/31	LED-SZTR-72WW.....	E2/16	LGYS7W.....	E2/4	LLM9WW.....	E2/9
KOR50.....	M/4	L10.....	M/2	LED-DL.....	E1/34	LF266.....	L/30	LGYS8NW.....	E2/4	LLM99NW.....	E2/9
KRT.....	C/13	L20.....	M/2	LED-DLF.....	E1/46	LFK12NW.....	E1/63	LGYS8W.....	E2/4	LLM99W.....	E2/9
KRT8.....	C/13	LA555NW.....	E2/7	LED-DLFS.....	E1/47	LFK18NW.....	E1/63	LH1,5NW.....	E2/11	LLM99W.....	E2/9
KSET1000.....	B/17	LA555W.....	E2/7	LED-DLGS.....	E1/39	LFK6NW.....	E1/63	LH1,5WW.....	E2/11	LLM99W.....	E2/9
KSPI.....	C/25	LA6010NW.....	E2/7	LED-DLJP.....	E1/37	LG41,5NW.....	E2/11	LH3NW.....	E2/11	LLM99W.....	E2/9
KSZ10.....	A/14	LA6010W.....	E2/7	LED-DLNP.....	E1/37	LG41,5W.....	E2/11	LH3W.....	E2/11	LLM99W.....	E2/9
KSZ12.....	A/14	LA6012NW.....	E2/7	LED-DLNF.....	E1/46	LG454W.....	E2/7	LH4NW.....	E2/11	LLM99W.....	E2/9
KSZ16-10.....	A/14	LA6012W.....	E2/7	LED-DLNF.....	E1/46	LG455NW.....	E2/7	LH4W.....	E2/11	LLM99W.....	E2/9
KSZ16-12.....	A/14	LA6015NW.....	E2/7	LED-DLNF.....	E1/47	LG455W.....	E2/7	LHBC.....	E1/11	LLM99W.....	E2/9
KSZ16-5.....	A/14	LA6015W.....	E2/7	LED-DLNS.....	E1/38	LG458NW.....	E2/7	LHBE.....	E1/11	LLM99W.....	E2/9
KSZ16-6.....	A/14	LA607NW.....	E2/7	LED-DLNS.....	E1/38	LG458W.....	E2/7	LHB150W.....	E1/13	LLM99W.....	E2/9
KSZ16-8.....	A/14	LA607W.....	E2/7	LED-DLNV.....	E1/36	LG4H2,4NW.....	E2/11	LHB90W.....	E1/13	LLM99W.....	E2/9
KSZ3.....	A/14	LA60M7NW.....	E2/5	LED-DLS.....	E1/38	LG4H2,4W.....	E2/11	LHBK.....	E1/12	LLM99W.....	E2/9
KSZ4.....	A/14	LA60M7WW.....	E2/5	LED-DLV.....	E1/36	LG4K2NW.....	E2/11	LHBP.....	E1/9	LLM99W.....	E2/9
KSZ5.....	A/14	LAK10.....	I/20	LED-RF-2.....	E2/15	LG4K2W.....	E2/11	LHBU.....	E1/10	LLM99W.....	E2/9
KSZ6.....	A/14	LAK5.....	I/20	LED-RFRGB-144W.....	E2/18	LG4X2NW.....	E2/11	LHD12NW.....	E1/65	LLM99W.....	E2/9
KSZ8.....	A/14	LAL4W.....	E1/78	LED-SET-B-WW.....	E2/15	LG4X2W.....	E2/11	LHDK18NW.....	E1/65	LLM99W.....	E2/9
KT01.....	G/33	LALCM8W.....	E1/79	LED-SET-K-RGB.....	E2/15	LG9H4NW.....	E2/10	LHDK8NW.....	E1/65	LLM99W.....	E2/9
KT02.....	G/33	LALD4W.....	E1/78	LED-SZ-144.....	E2/16	LG9H4W.....	E2/10	LHDKS18NW.....	E1/65	LLM99W.....	E2/9
KTCSH3.....	A/21	LALD4WB.....	E1/78	LED-SZ-48.....	E2/16	LG9PC2,5NW.....	E2/10	LHDO12NW.....	E1/65	LLM99W.....	E2/9
KTCSH5.....	A/21	LALG3W.....	E1/79	LED-SZ-72.....	E2/16	LG9PC2,5W.....	E2/10	LHDO18NW.....	E1/65	LLM99W.....	E2/9
KTCSH6.....	A/21	LALUSB10W.....	E1/78	LED-SZ-96.....	E2/16	LG9X2,5NW.....	E2/10	LHDO8NW.....	E1/65	LLM99W.....	E2/9
KT-DOB.....	G/6	LALUSB10W.....	E1/79	LED-SZH-144.....	E2/17	LG9X2,5W.....	E2/10	LHIPK8W.....	E1/64	LLM99W.....	E2/9
KTH.....	A/17	LALW10W.....	E1/78	LED-SZH-48.....	E2/17	LG9X3NW.....	E2/10	LHIPO8W.....	E1/64	LLM99W.....	E2/9
KU00.....	I/21	LALW5W.....	E1/78	LED-SZH-72.....	E2/17	LG9X3W.....	E2/10	LHLMK12NW.....	E1/64	LLM99W.....	E2/9
KU00/1/2X/A30-40.....	I/21	LALW7W.....	E1/78	LED-SZH-96.....	E2/17	LGL12W.....	E1/84	LHLMK6NW.....	E1/64	LLM99W.....	E2/9
KU00/2.....	I/21	LANC4.....	C/24	LEDSZK.....	E2/18	LGL18W.....	E1/84	LHLMKS15NW.....	E1/64	LLM99W.....	E2/9
KV3.....	A/15	LANC5.....	C/24	LED-SZK-144.....	E2/16	LGL3W.....	E1/84	LHLMKS8NW.....	E1/64	LLM99W.....	E2/9
KV4.....	A/15	LANC6.....	C/24	LED-SZK-144.....	E2/16	LGL7W.....	E1/84	LHLM012NW.....	E1/64	LLM99W.....	E2/9
KV5.....	A/15	LAS6010NW.....	E2/3	LED-SZK-48.....	E2/16						
KV6.....	A/15	LAS6010W.....	E2/3								

LPM606040NW ..... E1/42	LSZTT10 ..... E2/19	LY03B ..... B/7	MF18NW ..... E1/52	<b>N</b>	NTR0 ..... I/13
LPM606040WW ..... E1/42	LSZTT8 ..... E2/19	LY03BR ..... B/7	MF24NW ..... E1/52		NTR00 ..... I/13
LPM606050NW ..... E1/42	LSZTTRGB ..... E2/19	LY35C ..... B/6	MF40NW ..... E1/52		NTR1 ..... I/13
LPM606050WW ..... E1/42	LSZTX10 ..... E2/19	LY731 ..... B/4	MF60NW ..... E1/52	NOF ..... C/12	NTR2 ..... I/13
LPV ..... E2/23	LSZTX8 ..... E2/19		MFDS16W ..... E1/48	NOF-20 ..... C/12	NTR3 ..... I/13
LR507NW ..... E2/9	LSZTXRGB ..... E2/19		MFDS8W ..... E1/48	N1 ..... C/12	NYAE101 ..... K/44
LR507W ..... E2/9	LT8G ..... E2/12		MFH18NW ..... E1/54	N10 ..... M/2	NYAE102 ..... K/44
LR639NW ..... E2/9	LT8GH ..... E2/13	<b>M</b>	MFH24NW ..... E1/54	N1-20 ..... C/12	NYBD ..... K/42
LR639W ..... E2/9	LTT ..... M/23		MFM01 ..... E1/62	N2 ..... C/12	NYBG ..... K/43
LRS ..... E2/22	LV0612 ..... E1/68	MACS16 ..... B/3	MFM02 ..... E1/62	N20 ..... M/2	NYBJ ..... K/42
LS15 ..... K/4	LV0618 ..... E1/68	MACS6 ..... B/3	MFM12NW ..... E1/62	N2-20 ..... C/12	NYG3-50 ..... K/35
LS7 ..... K/6	LV1224 ..... E1/68	MB-1B ..... F/27	MFMN12NW ..... E1/62	N3 ..... C/12	NYG3-70 ..... K/35
LSFL10W ..... E1/27	LV1224E ..... E1/68	MB-1C ..... F/27	MFR100W ..... E1/53	N3-20 ..... C/12	NYG3-AG ..... K/34
LSFL5W ..... E1/27	LV1236 ..... E1/68	MB-2B ..... F/27	MFR60W ..... E1/53	N4 ..... C/12	NYG3-AR ..... K/34
LSFLK10W ..... E1/26	LV1236E ..... E1/68	MB-2C ..... F/27	MFR80W ..... E1/53	N4-20 ..... C/12	NYG3-AY ..... K/34
LSFLSP8W ..... E1/26	LV1236M ..... E1/68	MB-3B ..... F/27	MFS12NW ..... E1/52	NARIDOFF ..... J/13	NYG3-B ..... K/26
LSJA ..... E1/15	LV1530 ..... E1/68	MB-3C ..... F/27	MFS18NW ..... E1/52	NARIDOFFS ..... J/14	NYG3-BFR230 ..... K/34
LSJAA ..... E1/16	LV1530E ..... E1/68	MB-4C ..... F/27	MFS24NW ..... E1/52	NARIDON ..... J/13	NYG3-BFR24 ..... K/34
LSJAA906050 ..... E1/16	LV1548 ..... E1/68	MD101012 ..... M/18	MFS40NW ..... E1/52	NARIMP ..... J/15	NYG3-BK ..... K/26
LSJAA906060 ..... E1/16	LV1548E ..... E1/68	MD151114 ..... M/18	MFS60NW ..... E1/52	NARIMP ..... F/38	NYG3-BLP ..... K/34
LSJB ..... E1/14	LV1548M ..... E1/68	MD151114T ..... M/18	MFU30NW ..... E1/48	NARIST ..... J/14	NYG3-CAP ..... K/34
LSJFK4060 ..... E1/16	LV1556 ..... E1/68	MD191514 ..... M/18	MG ..... M/8	NARS ..... J/16	NYG3-CAPH ..... K/34
LSJFK5060 ..... E1/16	LVE0610W ..... E1/66	MD191514T ..... M/18	MKM1 ..... I/8	NARV ..... J/19	NYG3-CE1 ..... K/32
LSJFK6060 ..... E1/16	LVE0618W ..... E1/66	MD252016 ..... M/18	MKM2 ..... I/8	NARV1 ..... J/18	NYG3-CE2 ..... K/32
LSJR100W ..... E1/16	LVE1218W ..... E1/66	MD252016T ..... M/18	MKM-AL100 ..... I/9	NDR-120-12 ..... E2/21	NYG3-CE2 ..... K/32
LSJR30W ..... E1/16	LVE1236W ..... E1/66	MD312318 ..... M/18	MKM-AL250 ..... I/9	NDR-120-24 ..... E2/21	NYG3-D ..... K/30
LSJR50W ..... E1/16	LVE1524W ..... E1/66	MD312318T ..... M/18	MKM-AX100 ..... I/9	NDR-240-24 ..... E2/21	NYG3-D1 ..... K/30
LSLBB3W ..... E1/25	LVE1545W ..... E1/66	MD81212 ..... M/18	MKM-AX250 ..... I/9	NK00C ..... I/11	NYG3-D2 ..... K/30
LSLBB7W ..... E1/25	L VH0609 ..... E1/69	MDL ..... F/26	MKM-AXAL100 ..... I/9	NL ..... E1/81	NYG3-DL ..... K/30
LSLBW3W ..... E1/25	L VH0618 ..... E1/69	MD-SZL1 ..... M/18	MKM-AXAL250 ..... I/9	NPE ..... M/15	NYG3-DL1 ..... K/30
LSLBW7W ..... E1/25	L VH1218 ..... E1/69	MD-SZL2 ..... M/18	MKM-SHT1-230 ..... I/9	NT00 ..... I/11	NYG3-DL2 ..... K/30
LSLS15W ..... E1/17	L VH1218E ..... E1/69	MD-SZL3 ..... M/18	MKM-SHT2-230 ..... I/9	NT00C ..... I/11	NYG3-ES60 ..... K/34
LSLS40W ..... E1/17	L VH1218M ..... E1/69	MED10105 ..... M/17	ML0620NW ..... E1/13	NT0 ..... I/11	NYG3-ES60H ..... K/34
LSLSB40W ..... E1/18	L VH1236 ..... E1/69	MED12085 ..... M/17	ML1240NW ..... E1/13	NT1 ..... I/11	NYG3-ES90 ..... K/34
LSME ..... K/10	L VH1236E ..... E1/69	MED15117 ..... M/17	ML1560NW ..... E1/13	NT2 ..... I/11	NYG3-ETLR ..... K/29
LSPL25W ..... E1/18	L VH1236M ..... E1/69	MED15117S ..... M/17	MLC2 ..... E1/13	NT3 ..... I/11	NYG3-ETR ..... K/29
LSZJF55 ..... E2/19	L VH1524 ..... E1/69	MED15157 ..... M/17	MM78C ..... L/28	NTA-0 ..... I/12	NYG3-G ..... K/26
LSZJM55 ..... E2/19	L VH1524E ..... E1/69	MED15157T ..... M/17	MOON ..... E1/81	NTA-00/3 ..... I/13	NYG3-HB ..... K/26
LSZT10 ..... E2/19	L VH1524M ..... E1/69	MED19148 ..... M/17	MP1 ..... M/5	NTA-00C-00 ..... I/12	NYG3-HBK ..... K/26
LSZT8 ..... E2/19	L VH1548 ..... E1/69	MED19148T ..... M/17	MP2 ..... M/5	NTA-1 ..... I/12	NYG3-HG ..... K/26
LSZTC10 ..... E2/19	L VH1548E ..... E1/69	MED25209 ..... M/17	MS218 ..... M/4	NTA-2 ..... I/12	NYG3-HLB ..... K/27
LSZTC8 ..... E2/19	L VH1548M ..... E1/69	MED25209T ..... M/17	MS224 ..... M/4	NTA-3 ..... I/12	NYG3-HLG ..... K/27
LSZTCR6B ..... E2/19	L VN0618NW ..... E1/67	MED312313 ..... M/17	MS236 ..... M/4	NTK ..... I/13	NYG3-HLR ..... K/27
LSZTL10 ..... E2/19	L VN1236NW ..... E1/67	MED312313T ..... M/18	MS248 ..... M/4	NTM00 ..... I/11	NYG3-HLW ..... K/27
LSZTL8 ..... E2/19	L VN1550NW ..... E1/67	MED383012 ..... M/17	MTOLD10 ..... C/19	NTM0 ..... I/11	NYG3-HLY ..... K/27
LSZTLRGB ..... E2/19	L VS01 ..... E1/84	MED8125 ..... M/17	MTOLD6 ..... C/19	NTM1 ..... I/11	NYG3-HR ..... K/26
LSZTR6B ..... E2/19	L VS02 ..... E1/84	MF12NW ..... E1/52	MTOLD8 ..... C/19	NTM2 ..... I/11	
				NTM3 ..... I/11	

NYG3-HW.....	K/26
NYG3-HY.....	K/26
NYG3-LB.....	K/27
NYG3-LCAP.....	K/34
NYG3-LG.....	K/27
NYG3-LHB.....	K/34
NYG3-LHBH.....	K/34
NYG3-LHS.....	K/34
NYG3-LHSH.....	K/34
NYG3-LR.....	K/27
NYG3-LW.....	K/27
NYG3-LY.....	K/27
NYG3-MB.....	K/29
NYG3-MBK.....	K/29
NYG3-MG.....	K/29
NYG3-MLB.....	K/29
NYG3-MLG.....	K/29
NYG3-MLR.....	K/29
NYG3-MLY.....	K/29
NYG3-MR.....	K/29
NYG3-MY.....	K/29
NYG3-P1.....	K/28
NYG3-P1L.....	K/28
NYG3-P2.....	K/28
NYG3-P2L.....	K/28
NYG3-P3.....	K/28
NYG3-P30.....	K/34
NYG3-P3L.....	K/28
NYG3-P4.....	K/28
NYG3-P4L.....	K/28
NYG3-P60.....	K/34
NYG3-PH30.....	K/34
NYG3-PH65.....	K/34
NYG3-R.....	K/26
NYG3-SCAP.....	K/34
NYG3-SOC.....	K/32
NYG3-VG.....	K/34
NYG3-VR.....	K/34
NYG3-VY.....	K/34
NYG3-W.....	K/26
NYG3-Y.....	K/26
NYG442P30.....	K/39
NYG442P30T.....	K/39
NYG442P30TS.....	K/39
NYG542P40.....	K/39

NYG542P40T.....	K/39
NYG542P40TS.....	K/39
NYG642P60.....	K/39
NYG642P60T.....	K/39
NYG642P60TS.....	K/39
NYGBA.....	K/37
NYGBC.....	K/39
NYGBK.....	K/43
NYGBL.....	K/37
NYGBP.....	K/37
NYGBR42P.....	K/39
NYGBR42PT.....	K/39
NYGBR42PTS.....	K/39
NYGBS.....	K/39
NYGBV.....	K/41
NYGBW.....	K/38
NYGD.....	K/32
NYGI.....	K/44
NYGL-AC.....	K/44
NYGL-ACDC.....	K/44
NYGR.....	K/34
NYK3-B.....	K/26
NYK3-BK.....	K/26
NYK3-G.....	K/26
NYK3-HB.....	K/27
NYK3-HBK.....	K/27
NYK3-HG.....	K/27
NYK3-HLB.....	K/28
NYK3-HLG.....	K/28
NYK3-HLR.....	K/28
NYK3-HLW.....	K/28
NYK3-HLY.....	K/28
NYK3-HR.....	K/27
NYK3-HW.....	K/27
NYK3-HY.....	K/27
NYK3-K21.....	K/31
NYK3-K24.....	K/31
NYK3-K31.....	K/31
NYK3-K34.....	K/31
NYK3-LB.....	K/28
NYK3-LG.....	K/28
NYK3-LR.....	K/28
NYK3-LW.....	K/28
NYK3-LY.....	K/28
NYK3-P1.....	K/29
NYK3-P1L.....	K/29
NYK3-P2.....	K/29

NYK3-P2L.....	K/29
NYK3-P3.....	K/29
NYK3-P3L.....	K/29
NYK3-P4.....	K/29
NYK3-P4L.....	K/29
NYK3-R.....	K/26
NYK3-S21BK.....	K/30
NYK3-S24BK.....	K/30
NYK3-S31BK.....	K/30
NYK3-S32BK.....	K/30
NYK3-S33BK.....	K/30
NYK3-S34BK.....	K/30
NYK3-SL21B.....	K/31
NYK3-SL21G.....	K/31
NYK3-SL21R.....	K/31
NYK3-SL21Y.....	K/31
NYK3-SL24B.....	K/31
NYK3-SL24G.....	K/31
NYK3-SL24R.....	K/31
NYK3-SL24Y.....	K/31
NYK3-SL31B.....	K/31
NYK3-SL31G.....	K/31
NYK3-SL31R.....	K/31
NYK3-SL31Y.....	K/31
NYK3-SL34B.....	K/31
NYK3-SL34G.....	K/31
NYK3-SL34R.....	K/31
NYK3-SL34Y.....	K/31
NYK3-W.....	K/26
NYK3-Y.....	K/26
NYKK.....	K/40

**O**

OFK.....	C/25
OKT.....	C/9
OLC11.....	A/26
OLC11D.....	A/26
OLC21.....	A/26
ONVSZ19.....	M/3
ONVSZ25.....	M/3
ONVSZ38.....	M/3
OPCS.....	C/18
OV02,5-2.....	A/27
OV02,5-3.....	A/27

OV02,5-5.....	A/27
OV02P24.....	A/29
OV02P26.....	A/29
OV03P36.....	A/29
OV03P39.....	A/29
OV0-A1.....	A/27
OV0-A2.....	A/27
OV0FT1010.....	A/28
OV0FT1212.....	A/28
OV0FT22.....	A/28
OV0FT33.....	A/28
OV0FT44.....	A/28
OV0FT55.....	A/28
OV0FT66.....	A/28
OV0FT88.....	A/28
OV0KT11.....	A/29
OV0T2,5-2.....	A/27
OV0T2,5-3.....	A/27
OV0T2,5-5.....	A/27
OV0TT11.....	A/28
OV0TT22.....	A/28
OV0TT33.....	A/28
OV0TT44.....	A/28
OV0TT55.....	A/28

**P**

P0070.....	I/21
P0095.....	I/21
P1.....	I/21
P10.....	M/2
P10-15.....	M/2
P12.....	I/21
P2.....	I/21
P20.....	M/2
P22.....	I/21
P3.....	I/21
P32.....	I/21
P50.....	M/2
PCS.....	A/16
PCS5.....	A/21
PCS6.....	A/21
PCSE.....	A/20
PCSH3.....	A/21
PCSH5.....	A/21

PCSH6.....	A/21
PD100X100.....	M/19
PD75X35.....	M/19
PD75X75.....	M/19
PD85X85.....	M/19
PF11-3A.....	J/10
PG.....	M/7
PGF.....	M/7
PH4.....	A/16
PHA4.....	A/16
PK30/34X10.....	I/20
PK40/34X10.....	I/20
PK50/34X10.....	I/20
PK50/54X10.....	I/20
PK60/34X10.....	I/20
PK60/54X10.....	I/20
PL.....	A/25
PR110-1V10A.....	J/7
PR110-1V16A.....	J/7
PR12-1V10A.....	J/7
PR12-1V16A.....	J/7
PR12-2V.....	J/7
PR24-1V10A.....	J/7
PR24-1V16A.....	J/7
PR24-2V.....	J/7
PR48-1V10A.....	J/7
PR48-1V16A.....	J/7
PR48-2V.....	J/7
PRS46B.....	E1/89
PRS47.....	E1/89
PSZ10.....	A/14
PSZ3.....	A/14
PSZ35.....	A/14
PSZ4.....	A/14
PSZ5.....	A/14
PSZ6.....	A/14
PSZ8.....	A/14
PTCSH3.....	A/21
PTCSH5.....	A/21
PTCSH6.....	A/21
PTH.....	A/17
PV3.....	A/15
PV4.....	A/15
PV5.....	A/15
PV6.....	A/15
PYF14A.....	J/11

**R**

RA120-14.....	A/8
RA150-14.....	A/8
RA16-6.....	A/8
RA16-70CS12.....	A/13
RA16-8.....	A/8
RA185-16.....	A/8
RA185-240CS16.....	A/13
RA240-16.....	A/8
RA25-8.....	A/8
RA35-8.....	A/8
RA50-10.....	A/8
RA70-12.....	A/8
RA95-12.....	A/8
RA95-150CS12.....	A/13
RB2.....	F/32
RB4.....	F/32
RE1.....	A/45
RE2.....	A/45
REC1.....	A/49
REC2.....	A/49
REC3.....	A/49
RFD10.....	C/18
RFD6.....	C/18
RFD8.....	C/18
RG317.....	B/4
RGBWCORNER.....	E1/54
RGBWDESK.....	E1/54
RHIS.....	E1/20
RJ08.....	J/5
RJ11.....	J/5
RJ468.....	B/4
RJ86.....	B/4
RKARA.....	C/23
RKV1000.....	B/15
RKV300.....	B/15
RKV700.....	B/15
RL08.....	J/6
RL11.....	J/6
RL14.....	J/6
RLC.....	E1/80
RLG.....	E1/80
RLM.....	E1/80
RLV.....	E1/80
RM08.....	J/2
RM09.....	J/3

RM11.....	J/2	RT95/120.....	A/10	SCALE-45 W/1-X.....	L/11	SF100.....	A/45	SKYR60W.....	E1/53	SMDSGU105NW.....	E2/5
RM12.....	J/3	RT95/150.....	A/10	SCALE-45 W/4-X.....	L/11	SF102.....	A/45	SL.....	A/25	SMDSGU105W.....	E2/5
RM14.....	J/3	RVO2,5-2.....	A/26	SCALE-AC48-X/5A.....	L/4	SF103.....	A/45	SL00-3X/185/F.....	I/18	SMDSGU107CW.....	E2/5
RN05.....	J/9	RVO2,5-3.....	A/26	SCALE-AC72-X/5A.....	L/4	SF10A-H.....	A/39	SL00-3X/185/KU00.....	I/18	SMDSGU107NW.....	E2/5
RN08.....	J/8	RVO2,5-4.....	A/26	SCALE-AC96-X/5A.....	L/4	SF10A-H-L.....	A/39	SL00-3X3/185/F.....	I/18	SMDSGU107W.....	E2/5
RN09.....	J/9	RVO2,5-5.....	A/26	SCALE-DC48-X/75MV.....	L/5	SF10A-U.....	A/40	SL00-3X3/185/KU00.....	I/18	SMDSGU108CW.....	E2/5
RN14.....	J/8	RVO2,5-8.....	A/26	SCALE-DC72-X/75MV.....	L/5	SF110.....	A/45	SL1-3X/3A.....	I/18	SMDSGU108NW.....	E2/5
RS-15-12.....	E2/22	RVON2.....	A/27	SCALE-DC96-X/75MV.....	L/5	SF112.....	A/45	SL1-3X/9/KM2G-F.....	I/18	SMDSGU108W.....	E2/5
RS-15-24.....	E2/22	RVON3.....	A/27	SCALE-W72/4-P.....	L/6	SF120.....	A/45	SL1-3X3/3A.....	I/18	SOLAR PANEL.....	G/36
RS-25-12.....	E2/22	RVON5.....	A/27	SCALE-W96/4-P.....	L/6	SF122.....	A/45	SL1-3X3/9/KM2G-F.....	I/18	SOLAR11-4AB.....	A/30
RS-25-24.....	E2/22	RVONK2.....	A/29	SCH.....	E2/23	SF123.....	A/45	SL2-3X/3A.....	I/18	SOLAR11-4N.....	A/30
RS90.22.....	J/10	RVONK3.....	A/29	SCS.....	A/16	SF130.....	A/45	SL2-3X/9/KM2G-F.....	I/18	SOLAR11-PT.....	B/3
RS90.23.....	J/10	RVONK5.....	A/29	SCS6.....	A/21	SF132.....	A/45	SL2-3X3/3A.....	I/18	SOLAR1-2AB.....	A/30
RSJQX-38FS.....	J/11	RVONK8.....	A/29	SCSH6.....	A/21	SF133.....	A/45	SL2-3X3/9/KM2G-F.....	I/18	SP15A-U.....	A/40
RSMDAE20W.....	E1/28	S00.....	I/21	SD101LD.....	F/47	SF140.....	A/45	SL3-3X/3A.....	I/18	SPBPV116.....	G/36
RSMDALV.....	E1/28	S1.....	I/21	SD133A.....	F/47	SF150.....	A/45	SL3-3X/9/KM2G-F.....	I/18	SPBPV310.....	G/36
RSMDAW220W.....	E1/28	S10.....	M/2	SD2575SL.....	B/18	SF15A-H.....	A/39	SL3-3X3/3A.....	I/18	SPBPV316.....	G/36
RSMDAW230W.....	E1/28	S10-15.....	M/2	SD3060PH0.....	B/18	SF15A-H-L.....	A/39	SL3-3X3/9/KM2G-F.....	I/18	SPBPVDC1.....	G/36
RSMDAW30W.....	E1/28	S10A-H.....	A/39	SD3060PZO.....	B/18	SF15A-U.....	A/40	SL110W.....	E1/50	SPBPVDC2.....	G/36
RSMDL.....	E1/24	S10A-H-L.....	A/39	SD375F.....	B/17	SF180.....	A/45	SL115W.....	E1/50	SPGU10LFB.....	E1/57
RSMTRI10W.....	E1/28	S10A-H-L.....	A/39	SD375S.....	B/17	SF30A-H.....	A/39	SLIA10W.....	E1/50	SPGU10LFW.....	E1/57
RSMZ.....	E1/21	S10A-H-L.....	A/39	SD4100SL.....	B/18	SF30A-H-L.....	A/39	SLIA15W.....	E1/50	SPGU10LMAB.....	E1/57
RSP.....	E2/22	S10A-U.....	A/40	SD4100F.....	B/17	SF30A-U.....	A/40	SLIB15W.....	E1/50	SPGU10LMAW.....	E1/57
RSPMF-14.....	J/11	S15A-H.....	A/39	SD4100S.....	B/17	SF3A-H.....	A/39	SLIBA15W.....	E1/50	SPGU10LMB.....	E1/57
RSPSF-08AE.....	J/10	S15A-H-L.....	A/39	SD5080PH1.....	B/18	SF3A-H-L.....	A/39	SLJL-AC230-.....	F/21	SPGU10LMW.....	E1/57
RSPSF-14AE.....	J/10	S15A-U.....	A/40	SD5080PZ1.....	B/18	SF5A-H.....	A/39	SLJL-AC24-.....	F/21	SPGU10LPB.....	E1/57
RSPTF-08A.....	J/11	S15A-H-L.....	A/39	SD5080SLPZ1.....	B/19	SF5A-H-L.....	A/39	SLJL-DC220-.....	F/21	SPGU10LPW.....	E1/57
RSPTF-11A.....	J/11	S15A-H-L.....	A/39	SD5125F.....	B/17	SF60A-H.....	A/39	SLK10W.....	E1/50	SPGU10MA1B.....	E1/59
RSPTF-14A.....	J/11	S2.....	I/21	SD5125S.....	B/17	SF60A-H-L.....	A/39	SLK15W.....	E1/50	SPGU10MA1GB.....	E1/58
RSPYF-08A.....	J/10	S20.....	M/2	SD55125SL.....	B/18	SF60A-U.....	A/40	SLO20W.....	E1/51	SPGU10MA1GW.....	E1/58
RSPYF-11A.....	J/10	S3.....	I/21	SD6100PH2.....	B/18	SFC10.....	A/49	SLOA20W.....	E1/51	SPGU10MA1W.....	E1/59
RSVA.....	E1/22	S30A-H.....	A/39	SD6100P22.....	B/18	SFC16.....	A/49	SLOM20W.....	E1/51	SPGU10MA2B.....	E1/59
RSVB.....	E1/22	S30A-H-L.....	A/39	SD6100SLP22.....	B/19	SFC2,5.....	A/49	SLOMA20W.....	E1/51	SPGU10MA2GB.....	E1/58
RT08.....	J/4	S30A-H-L.....	A/39	SD6100F.....	B/17	SFC4.....	A/49	SMD20W.....	E1/51	SPGU10MA2GW.....	E1/58
RT11.....	J/4	S30A-U.....	A/40	SD6100S.....	B/17	SFC6.....	A/49	SMDDGU107CW.....	E2/8	SPGU10MA2W.....	E1/59
RT120/150.....	A/10	S3A-H.....	A/39	SD6125F.....	B/17	SFD1,5.....	A/41	SMDDGU107NW.....	E2/8	SPGU10MA3B.....	E1/59
RT150/185.....	A/10	S3A-H-L.....	A/39	SD6125S.....	B/17	SFD2,5.....	A/41	SMDDGU107W.....	E2/8	SPGU10MA3GB.....	E1/58
RT16/25.....	A/10	S3A-U.....	A/40	SD6150F.....	B/17	SFD4.....	A/41	SMDGU105CW.....	E2/8	SPGU10MA3GW.....	E1/58
RT16/70.....	A/10	S50.....	M/2	SD6150S.....	B/17	SGA60E12-P1J.....	E2/21	SMDGU105NW.....	E2/8	SPGU10MA3W.....	E1/59
RT185/240.....	A/10	S5A-H.....	A/39	SD65150SL.....	B/18	SH100/185.....	I/19	SMDGU105W.....	E2/8	SPGU10MA4B.....	E1/59
RT185/300.....	A/10	S5A-H-L.....	A/39	SD80150PH3.....	B/18	SH4.....	A/16	SMDGU107CW.....	E2/8	SPGU10MA4GB.....	E1/58
RT240/300.....	A/10	S5A-U.....	A/40	SD80150PZ3.....	B/18	SHA4.....	A/16	SMDGU107NW.....	E2/8	SPGU10MA4GW.....	E1/58
RT25/35.....	A/10	S60A-H.....	A/39	SDDK4100S.....	B/17	SHK.....	F/36	SMDGU107W.....	E2/8	SPGU10MA4W.....	E1/59
RT35/50.....	A/10	S60A-H-L.....	A/39	SDDK5125S.....	B/17	SK15A-U.....	A/40	SMDMR165CW.....	E2/8	SPGU10MA4B.....	E1/59
RT35/70.....	A/10	S60A-U.....	A/40	SDDK6150S.....	B/17	SK-L/SL00/15.....	I/19	SMDMR165NW.....	E2/8	SPGU10MA4W.....	E1/59
RT50/70.....	A/10	SAD60/3.....	I/20	SDSETOF12.....	B/19	SKY24NW.....	E1/53	SMDMR165W.....	E2/8	SPGU10MDB.....	E1/56
RT70/95.....	A/10	SCALE-45 DC-X.....	L/9	SDSETOF8.....	B/19	SKYR40W.....	E1/53	SMDSGU105CW.....	E2/5	SPGU10MDW.....	E1/56

## S

SPGU10MGB..... E1/56	STLCOB3W..... E1/33	SZ120-10..... A/3	SZ50-12..... A/3	SZIV-4..... C/20	T6H..... C/18
SPGU10MGW..... E1/56	STLE2W *..... E1/32	SZ120-12..... A/3	SZ50-16..... A/3	SZIV-5..... C/20	T6K..... C/18
SPGU10MIPB..... E1/56	STLE8W *..... E1/32	SZ120-16..... A/3	SZ50-6..... A/3	SZIV-6..... C/20	T6-PA..... C/16
SPGU10MIPW..... E1/56	STFL10W..... E1/29	SZ120-8..... A/3	SZ50-8..... A/3	SZIV-8..... C/20	T6PCS-PA..... C/16
SP10..... C/24	STFL210W..... E1/29	SZ150-10..... A/3	SZ70-10..... A/3	SSZ10..... A/14	T6P-PA..... C/16
SP12..... C/24	STFLBT15W..... E1/29	SZ150-12..... A/3	SZ70-12..... A/3	SSZ12..... A/14	T6-UNI..... C/15
SP15..... C/24	STLHL10W..... E1/33	SZ150-16..... A/3	SZ70-16..... A/3	SSZ25-10..... A/14	T8CS-PA..... C/16
SP120..... C/24	STLHLSW..... E1/33	SZ150-20..... A/3	SZ70-6..... A/3	SSZ25-12..... A/14	T8-PA..... C/16
SP125..... C/24	STLHS15W..... E1/29	SZ150-24..... A/3	SZ70-8..... A/3	SSZ25-5..... A/14	T8PCS-PA..... C/16
SP16..... C/24	STLM4W..... E1/32	SZ16-10..... A/2	SZ95-10..... A/3	SSZ25-6..... A/14	T8P-PA..... C/16
SP18..... C/24	STLT2W..... E1/32	SZ16-12..... A/2	SZ95-12..... A/3	SSZ25-8..... A/14	T8-UNI..... C/15
SPND1B..... E1/56	STLUSB2W..... E1/32	SZ16-5..... A/2	SZ95-16..... A/3	SSZ3..... A/14	T92..... C/3
SPND1W..... E1/56	STS-25..... H/21	SZ16-6..... A/2	SZ95-8..... A/3	SSZ4..... A/14	TAGU-10..... E2/24
SPND2B..... E1/56	STS-30..... H/21	SZ16-8..... A/2	SZAL10..... C/19	SSZ5..... A/14	TALP190..... C/11
SPND2W..... E1/56	STS-30-6..... H/21	SZ185-10..... A/3	SZAL6..... C/19	SSZ6..... A/14	TALP190-2..... C/10
SRTB25..... M/4	STS-35..... H/21	SZ185-12..... A/3	SZAL8..... C/19	SSZ8..... A/14	TALP191..... C/11
SRTB50..... M/4	STS-35-6..... H/21	SZ185-16..... A/3	SZ-CL10..... A/6		TALP191-2..... C/10
SRTYB25..... M/4	STS-40..... H/21	SZ185-20..... A/3	SZ-CL120..... A/6		TALP200..... C/11
SRTYB50..... M/4	STS-40-10..... H/21	SZ185-24..... A/3	SZ-CL150..... A/6		TALP201..... C/11
SST-60/1..... I/20	STS-40-6..... H/21	SZ2.5-10..... A/2	SZ-CL16..... A/6		TALP270..... C/11
SST-60/3..... I/20	STS-51..... H/21	SZ2.5-12..... A/2	SZ-CL185..... A/6		TALP270-2..... C/10
SST-60/4..... I/20	STS-51-10..... H/21	SZ2.5-4..... A/2	SZ-CL240..... A/6		TALP271..... C/11
SSTM-01..... K/46	STS-51-12..... H/21	SZ2.5-5..... A/2	SZ-CL25..... A/6		TALP271-2..... C/10
SSTM-015..... K/46	STS-76..... H/21	SZ2.5-6..... A/2	SZ-CL35..... A/6		TALP280..... C/11
SSTM-02..... K/46	SV3..... A/15	SZ2.5-8..... A/2	SZ-CL50..... A/6		TALP281..... C/11
SSTM-025..... K/46	SV4..... A/15	SZ20..... M/2	SZ-CL70..... A/6		TB-1.5..... M/23
SSTM-03..... K/46	SV5..... A/15	SZ240-10..... A/3	SZ-CL95..... A/6		TB-2..... M/23
SSTM-035..... K/46	SV50..... M/3	SZ240-12..... A/3	SZ-CLSN10..... A/6		TB-2.5..... M/23
SSTM-04..... K/47	SV6..... A/15	SZ240-16..... A/3	SZ-CLSN120..... A/6		TB525..... C/17
SSTM-045..... K/47	SVK1..... F/20	SZ240-20..... A/3	SZ-CLSN150..... A/6		TB535..... C/17
SSTM-316..... K/47	SVK2..... F/20	SZ240-24..... A/3	SZ-CLSN16..... A/6		TB545..... C/17
SSTM-317..... K/47	SVK3..... F/20	SZ25-10..... A/2	SZ-CLSN185..... A/6		TB635..... C/17
SSTM-326..... K/47	SVK4..... F/20	SZ25-12..... A/2	SZ-CLSN240..... A/6		TB645..... C/17
SSTM-327..... K/47	SZ1.5-10..... A/2	SZ25-5..... A/2	SZ-CLSN25..... A/6		TB655..... C/17
SSTM-BOX..... K/47	SZ1.5-3..... A/2	SZ25-6..... A/2	SZ-CLSN35..... A/6		TB670..... C/17
STCSH6..... A/21	SZ1.5-4..... A/2	SZ25-8..... A/2	SZ-CLSN50..... A/6		TB8100..... C/17
STEM1.5W..... E1/30	SZ1.5-5..... A/2	SZ35-10..... A/2	SZ-CLSN70..... A/6		TB8120..... C/17
STEM10W..... E1/30	SZ1.5-6..... A/2	SZ35-12..... A/2	SZ-CLSN95..... A/6		TB8135..... C/17
STH..... A/17	SZ1.5-8..... A/2	SZ35-6..... A/2	SZEL101..... A/45		TB845..... C/17
STL-02..... E1/77	SZ10..... M/2	SZ35-8..... A/2	SZEL105..... A/45		TB860..... C/17
STL-03..... E1/77	SZ10-10..... A/2	SZ4-10..... A/2	SZICS6..... A/20		TB875..... C/17
STL-04..... E1/77	SZ10-12..... A/2	SZ4-4..... A/2	SZICSH6..... A/20		TBCS01..... G/35
STLAL5W..... E1/32	SZ10-15..... M/2	SZ4-5..... A/2	SZIV-10..... C/20		TBCS02..... G/35
STLBT10W..... E1/33	SZ10-4..... A/2	SZ4-6..... A/2	SZIV-12..... C/20		TBSZ-10..... B/20
STLC10W..... E1/31	SZ10-5..... A/2	SZ4-8..... A/2	SZIV-16..... C/20		TBSZ-20..... B/20
STLCSW..... E1/31	SZ10-6..... A/2	SZ50..... M/2	SZIV-19..... C/20		TBSZ-5..... B/20
STLCLAMP10W..... E1/33	SZ10-8..... A/2	SZ50-10..... A/3	SZIV-3..... C/20		TBSZF-10..... B/20

## T

T10080P..... C/15	T6H..... C/18
T10100P..... C/15	T6K..... C/18
T10120P..... C/15	T6-PA..... C/16
T10140P..... C/15	T6PCS-PA..... C/16
T10160P..... C/15	T6P-PA..... C/16
T10200P..... C/15	T6-UNI..... C/15
T10240P..... C/15	T8CS-PA..... C/16
T10300P..... C/15	T8-PA..... C/16
T10CS-PA..... C/16	T8PCS-PA..... C/16
T10-PA..... C/16	T8P-PA..... C/16
T10PCSPA..... C/16	T8-UNI..... C/15
T10P-PA..... C/16	T92..... C/3
T10-UNI..... C/15	TAGU-10..... E2/24
T12-PA..... C/16	TALP190..... C/11
T12P-PA..... C/16	TALP190-2..... C/10
T140..... C/3	TALP191..... C/11
T14-PA..... C/16	TALP191-2..... C/10
T186..... C/3	TALP200..... C/11
T200..... C/3	TALP201..... C/11
T208..... C/3	TALP270..... C/11
T281..... C/3	TALP270-2..... C/10
T293..... C/3	TALP271..... C/11
T338..... C/3	TALP271-2..... C/10
T360..... C/3	TALP280..... C/11
T5-UNI..... C/15	TALP281..... C/11
T6CS-PA..... C/16	TB-1.5..... M/23



TBSZF-20.....	B/20	TDB06-0M.....	G/28	TDZ-3D.....	F/28	TFE504020M.....	H/10	TFK102.....	F/42	TGE6010520.....	H/14
TBSZF-5.....	B/20	TDB07-0M.....	G/28	TDZ-4B.....	F/28	TFE504020T.....	H/10	TFK105.....	F/42	TGE6012025.....	H/14
TBSZS-10.....	B/20	TDB08-0M.....	G/28	TDZ-4C.....	F/28	TFE504025.....	H/11	TFK106.....	F/42	TGE6015025.....	H/14
TBSZS-20.....	B/20	TDB09-12M.....	G/29	TDZ-4D.....	F/28	TFE604020.....	H/11	TFKSCH.....	F/42	TGE6018025.....	H/14
TBSZS-5.....	B/20	TDB09-12MV.....	G/29	TDZ-F2.....	F/25	TFE605015.....	H/11	TFKSCH-2.....	F/42	TGE606020.....	H/14
TBT-10.....	A/25	TDB10-11M.....	G/29	TEC-BAG.....	G/34	TFE605020.....	H/11	TFKSCH-3.....	F/42	TGE607520.....	H/14
TBT-10/10.....	A/25	TDB10-11MV.....	G/29	TECC-21-5M116.....	G/34	TFE605020M.....	H/10	TFKV-02.....	J/21	TGE609020.....	H/14
TBT-16.....	A/25	TDB10-11MVK.....	G/29	TECC-22-5M316.....	G/34	TFE605020T.....	H/10	TFKV-04.....	J/20	TGEBF.....	H/17
TBT-16/10.....	A/25	TDB11-0M.....	G/29	TECC-22-5M332.....	G/34	TFE605025.....	H/11	TFKV-09.....	J/22	TGEBF25.....	H/17
TBT-2,5.....	A/25	TDB12-12M.....	G/29	TECS301.....	G/34	TFE606025.....	H/11	TFKV-10.....	J/22	TGEBM150.....	H/17
TBT-2,5/10.....	A/25	TDB12-12MV.....	G/29	TECS302.....	G/34	TFE606030.....	H/11	TFKV-AKA05.....	I/47	TGEBM200.....	H/17
TBT-4.....	A/25	TDB12-12MVK.....	G/29	TEMS1.....	I/38	TFE705020.....	H/11	TFKV-AKD05.....	J/23	TGEF6010520.....	H/15
TBT-4/10.....	A/25	TDB13-16M.....	G/30	TEMS2.....	I/38	TFE705025.....	H/11	TFM1.....	A/24	TGEF6012025.....	H/15
TBT-6.....	A/25	TDB13-16MV.....	G/30	TES-11.....	K/48	TFE806020.....	H/11	TFM2.....	A/24	TGEF6015025.....	H/15
TBT-6/10.....	A/25	TDB14-11M.....	G/30	TES-12.....	K/48	TFE806020M.....	H/10	TFM3.....	A/24	TGEF6018025.....	H/15
TCSA.....	G/13	TDB14-11MV3.....	G/30	TES-13.....	K/48	TFE806020T.....	H/10	TFM4.....	A/24	TGEF606020.....	H/15
TCSAF.....	G/13	TDB15-12M.....	G/30	TES-21.....	K/48	TFE806025.....	H/11	TFSS-1.....	M/13	TGEF607520.....	H/15
TCSAH.....	G/13	TDB15-12MV.....	G/30	TES-22.....	K/49	TFE806030.....	H/11	TFSS-1+N.....	M/13	TGEF609020.....	H/15
TCSAH-F.....	G/13	TDB16-6M.....	G/30	TES-33.....	K/49	TFE-A4.....	H/13	TFSS100-1.....	M/13	TGEFM6021040.....	H/16
TCSAL.....	G/13	TDB16-6MV.....	G/30	TES-34.....	K/49	TFE-KA12.....	H/12	TFSS-1-12.....	M/13	TGEFM6021040M.....	H/16
TCSALH.....	G/13	TDB231377.....	G/32	TES-41.....	K/50	TFE-KA8.....	H/12	TFSS125-1.....	M/13	TGEFM8021040.....	H/16
TCSA.....	G/13	TDB302210.....	G/32	TES-42.....	K/50	TFE-SZ1.....	H/12	TFSS-1CS.....	M/13	TGEFM8021040M.....	H/16
TCSDF.....	G/13	TDB333315.....	G/32	TES-43.....	K/50	TFE-SZ2.....	H/12	TFSS-IV.....	M/13	TGEMP150.....	H/17
TCSDH.....	G/13	TDB351377.....	G/32	TES-44.....	K/50	TFE-SZ3.....	H/12	TFSS-IV-12.....	M/13	TGEMP200.....	H/17
TCSDL.....	G/13	TDB351710.....	G/32	TES-51.....	K/50	TFE-ZM2.....	H/13	TFSS-1Z.....	M/13	TGF.....	B/20
TCSDLH.....	G/13	TDB362613.....	G/32	TES-52.....	K/51	TFE-ZT.....	H/13	TFSS-2.....	M/13	TGU-10.....	E2/24
TCSDO.....	G/13	TDB461377.....	G/32	TES-52-2.....	K/51	TFG.....	F/9	TFSS-2V.....	M/13	TGV2.....	I/48
TCSDR.....	G/14	TDB503315.....	G/32	TES-53.....	K/51	TFG2.....	F/34	TFSS-2Z.....	M/13	TH1.5.....	A/10
TCSDRB.....	G/14	TDB683315.....	G/32	TES-53-1.....	K/51	TFG4.....	F/34	TFSS-3.....	M/13	TH10.....	A/10
TDA-1B.....	F/13	TDB-CABLE3P16.....	G/31	TES-GB.....	K/51	TFGA.....	F/9	TFSS-3-12.....	M/13	TH10100.....	C/17
TDA-1C.....	F/13	TDB-CABLE5P16.....	G/31	TES-GB1.....	K/51	TFGA-1.....	F/34	TFSS-3V.....	M/13	TH10115.....	C/17
TDA-2B.....	F/13	TDB-CABLE5P32.....	G/31	TFE1006025.....	H/11	TFGA-1F.....	F/34	TFSS-3V-12.....	M/13	TH10135.....	C/17
TDA-2C.....	F/13	TDT.....	H/7	TFE1008025.....	H/11	TFGA-4F.....	F/34	TFSS-3Z.....	M/13	TH10160.....	C/17
TDA-3B.....	F/13	TDT-2.....	H/7	TFE1008030.....	H/11	TFIG.....	F/9	TFSS-4.....	M/13	TH120.....	A/10
TDA-3C.....	F/13	TDUGO.....	G/15	TFE1008040.....	H/11	TFIG2.....	F/35	TFSS-4V.....	M/13	TH150.....	A/10
TDA-4B.....	F/13	TDUGO9.....	G/15	TFE1208030.....	H/11	TFIG4.....	F/35	TFSS-4Z.....	M/13	TH16.....	A/10
TDA-4C.....	F/13	TDUGO9-BARN.....	G/15	TFE252015.....	H/11	TFJA-01.....	L/22	TFSSCOV.....	M/13	TH185.....	A/10
TDB01-6M.....	G/27	TDUGO-BARN.....	G/15	TFE302515.....	H/11	TFJA-02.....	L/22	TFSS-Q.....	F/9	TH2.5.....	A/10
TDB01-6MV.....	G/27	TDUGOF.....	G/15	TFE303015.....	H/11	TFJA-03.....	L/23	TFSS-QV.....	F/9	TH240.....	A/10
TDB02-6M.....	G/27	TDZ-1B.....	F/28	TFE403015.....	H/11	TFJA-04.....	L/23	TFV.....	F/9	TH25.....	A/10
TDB02-6MV.....	G/27	TDZ-1C.....	F/28	TFE403020.....	H/11	TFJA-05.....	L/24	TFV2.....	F/33	TH35.....	A/10
TDB03-12M.....	G/27	TDZ-1D.....	F/28	TFE403020M.....	H/10	TFJA-06.....	L/24	TFV4.....	F/33	TH4.....	A/10
TDB03-12MV.....	G/27	TDZ-2B.....	F/28	TFE403020T.....	H/10	TFJA-07.....	L/25	TFVH.....	F/9	TH50.....	A/10
TDB04-11M.....	G/27	TDZ-2C.....	F/28	TFE404020.....	H/11	TFJA-08.....	L/21	TFVH4.....	F/33	TH6.....	A/10
TDB04-11MV.....	G/27	TDZ-2D.....	F/28	TFE404025.....	H/11	TFJA-08-RS485.....	L/21	TG007.....	B/20	TH70.....	A/10
TDB05-6M.....	G/28	TDZ-3B.....	F/28	TFE504015.....	H/11	TFK101.....	F/42	TG008.....	B/20	TH8120.....	C/17
TDB05-6MV.....	G/28	TDZ-3C.....	F/28	TFE504020.....	H/11	TFK101B.....	F/42	TG-5.5.....	E2/25	TH8135.....	C/17

TH95.....A/10	TICS-035.....G/18	TICS-2252H.....G/20	TIK3-.....F/19	TK-256/3.....I/24	TKCRZ-35.....C/13
THC10115.....C/17	TICS-043.....G/18	TICS-225H.....G/20	TIK4-.....F/19	TK-256/3T.....I/24	TKCS.....B/4
THC10135.....C/17	TICS-044.....G/18	TICS-233.....G/20	TK/T1+F1/.....I/23	TK-256/3T65.....I/24	TKF-20.....I/28
THC10160.....C/17	TICS-045.....G/18	TICS-234.....G/20	TK/T1+F2/.....K/45	TK-256/4.....I/24	TKF-20T.....I/28
THC8100.....C/17	TICS-1023.....G/26	TICS-235.....G/20	TK/T1+F2S/.....K/45	TK-256/4T.....I/24	TKF-20T65.....I/28
THC8120.....C/17	TICS-1024.....G/26	TICS-243.....G/20	TK/T2+F1/.....I/23	TK-256/4T65.....I/24	TKF-25.....I/28
THC8135.....C/17	TICS-1025.....G/26	TICS-244.....G/20	TK/T2+F2/.....K/45	TK-259/2.....I/24	TKF-25T.....I/28
THCS10.....A/11	TICS-105S.....G/25	TICS-245.....G/20	TK/T2+F2S/.....K/45	TK-259/2T.....I/24	TKF-25T65.....I/28
THCS120.....A/11	TICS-105S67.....G/25	TICS-313.....G/24	TK/T3+F3/.....I/23	TK-259/2T65.....I/24	TKF-32.....I/28
THCS150.....A/11	TICS-105SF.....G/25	TICS-314.....G/24	TK/T3+F3S/.....I/23	TK-259/3.....I/24	TKF-32T.....I/28
THCS16.....A/11	TICS-105SG.....G/25	TICS-315.....G/24	TK-126/3.....I/24	TK-259/3T.....I/24	TKF-32T65.....I/28
THCS185.....A/11	TICS-113.....G/23	TICS-323.....G/24	TK-126/3T65.....I/24	TK-259/3T65.....I/24	TKF-63.....I/28
THCS240.....A/11	TICS-1132.....G/23	TICS-324.....G/24	TK-126/4.....I/24	TK-259/4.....I/24	TKF-63T.....I/28
THCS25.....A/11	TICS-1132R.....G/21	TICS-325.....G/24	TK-126/4T65.....I/24	TK-259/4T.....I/24	TKF-63T65.....I/28
THCS300.....A/11	TICS-114.....G/23	TICS-413.....G/24	TK-129/3.....I/24	TK-259/4T65.....I/24	TKFK-20.....I/28
THCS35.....A/11	TICS-1142.....G/23	TICS-414.....G/24	TK-129/3T65.....I/24	TK-326/3.....I/24	TKFK-20T.....I/28
THCS50.....A/11	TICS-115.....G/23	TICS-415.....G/24	TK-129/4.....I/24	TK-326/3T.....I/24	TKFK-20T65.....I/28
THCS6.....A/11	TICS-1152.....G/23	TICS-423.....G/24	TK-129/4T65.....I/24	TK-326/3T65.....I/24	TKFK-25.....I/28
THCS70.....A/11	TICS-1152R.....G/21	TICS-424.....G/24	TK-166/3.....I/24	TK-326/4.....I/24	TKFK-32**.....I/28
THCS95.....A/11	TICS-123.....G/23	TICS-425.....G/24	TK-166/3T65.....I/24	TK-326/4T.....I/24	TKFK-63**.....I/28
THMS-01.....H/20	TICS-1232.....G/23	TICS-513.....G/22	TK-166/4.....I/24	TK-326/4T65.....I/24	TKFL-20.....I/28
THMS-10.....H/20	TICS-124.....G/23	TICS-514.....G/22	TK-166/4T65.....I/24	TK-329/3.....I/24	TKFL-20T65S.....I/28
THMS-11.....H/20	TICS-1242.....G/23	TICS-515.....G/22	TK-169/3.....I/24	TK-329/3T.....I/24	TKFL-20TS.....I/28
THSN0,5.....A/17	TICS-125.....G/23	TICS-523.....G/22	TK-169/3T65.....I/24	TK-329/3T65.....I/24	TKFL-25.....I/28
THSN1.....A/17	TICS-1252.....G/23	TICS-524.....G/22	TK-169/4.....I/24	TK-329/4.....I/24	TKFL-25T65S.....I/28
THSN2,5.....A/17	TICS-1252R.....G/21	TICS-525.....G/22	TK-169/4T65.....I/24	TK-329/4T.....I/24	TKFL-25TS.....I/28
THSN6.....A/17	TICS-133.....G/23	TICS-533.....G/22	TK-206/2.....I/24	TK-329/4T65.....I/24	TKFL-32.....I/28
TICS-012G.....G/17	TICS-134.....G/23	TICS-534.....G/22	TK-206/2T.....I/24	TK-636/3.....I/24	TKFL-32T65S.....I/28
TICS-012GH.....G/17	TICS-135.....G/23	TICS-535.....G/22	TK-206/2T65.....I/24	TK-636/3T.....I/24	TKFL-32TS.....I/28
TICS-0132H.....G/18	TICS-143.....G/23	TICS-543.....G/22	TK-206/3.....I/24	TK-636/4.....I/24	TKFL-63.....I/28
TICS-013H.....G/18	TICS-144.....G/23	TICS-544.....G/22	TK-206/3T.....I/24	TK-636/4T.....I/24	TKFL-63T65S.....I/28
TICS-0142H.....G/18	TICS-145.....G/23	TICS-545.....G/22	TK-206/3T65.....I/24	TK-636/4T65.....I/24	TKH-003.....C/25
TICS-014H.....G/18	TICS-1605.....G/26	TICS-A1.....G/25	TK-206/4.....I/24	TK-639/3.....I/24	TKH-010.....C/25
TICS-0152H.....G/18	TICS-2126*.....G/17	TICS-A3.....G/25	TK-206/4T.....I/24	TK-639/3T.....I/24	TKH-016.....C/25
TICS-0152PF.....G/19	TICS-2126D.....G/17	TICS-A4.....G/16	TK-206/4T65.....I/24	TK-639/3T65.....I/24	TKH-025.....C/25
TICS-015H.....G/18	TICS-2126F.....G/17	TICS-A4F.....G/16	TK-209/2.....I/24	TK-639/4.....I/24	TKH-032.....C/25
TICS-015PF.....G/19	TICS-2126H.....G/17	TICSCAP125345.....G/19	TK-209/2T.....I/24	TK-639/4T.....I/24	TKI-F.....I/28
TICS-0232H.....G/18	TICS-2132H.....G/20	TICSCAP163.....G/19	TK-209/2T65.....I/24	TK-639/4T65.....I/24	TKM-12/C.....I/28
TICS-023H.....G/18	TICS-213H.....G/20	TICSCAP164.....G/19	TK-209/3.....I/24	TKA.....I/23	TKM-12/D.....I/28
TICS-0242H.....G/18	TICS-2142H.....G/20	TICSCAP165.....G/19	TK-209/3T.....I/24	TKB.....I/26	TKM-12/N.....I/26
TICS-024H.....G/18	TICS-214H.....G/20	TICSCAP3234.....G/19	TK-209/3T65.....I/24	TKCR-0708.....C/12	TKM-12/Q.....I/26
TICS-0252H.....G/18	TICS-2152H.....G/20	TICSCAP325.....G/19	TK-209/4.....I/24	TKCRZ-15.....C/13	TKM-12/QT65.....I/26
TICS-0252PF.....G/19	TICS-215H.....G/20	TICSCAP63345.....G/19	TK-209/4T.....I/24	TKCRZ-18.....C/13	TKM-16/C.....I/28
TICS-025H.....G/18	TICS-2232H.....G/20	TICS-RE230.....G/33	TK-209/4T65.....I/24	TKCRZ-22.....C/13	TKM-16/D.....I/28
TICS-025PF.....G/19	TICS-223H.....G/20	TICS-RE400.....G/33	TK-256/2.....I/24	TKCRZ-28.....C/13	TKM-16/N.....I/26
TICS-033.....G/18	TICS-2242H.....G/20	TIK1-.....F/19	TK-256/2T.....I/24	TKCRZ-32.....C/13	TKM-16/Q.....I/26
TICS-034.....G/18	TICS-224H.....G/20	TIK2-.....F/19	TK-256/2T65.....I/24		

TKM-16/QT65.....I/26	TKR-12T.....C/9	TKV-326/4T65.....I/24	TLFV-EE-158.....E1/71	TMB-L01G.....E1/90	TOBY19148.....M/16
TKM-20/C.....I/28	TKR130.....C/9	TKV-329/3.....I/26	TLFV-EE-218.....E1/71	TMB-L01M.....E1/90	TOBY25209.....M/16
TKM-20/CT65.....I/28	TKR200.....C/9	TKV-329/3T.....I/26	TLFV-EE-236.....E1/71	TMBT29.....E1/92	TOBY2-GB.....M/16
TKM-20/D.....I/28	TKR-20T.....C/9	TKV-329/3T65.....I/26	TLFV-EE-258.....E1/71	TMCS.....C/20	TOBY312313.....M/16
TKM-20/DT65.....I/28	TKR300.....C/9	TKV-329/4.....I/26	TLFV-EE-418.....E1/71	TME.....H/8	TOBY3-GB.....M/16
TKM-20/N.....I/26	TKR310.....C/9	TKV-329/4T.....I/26	TLFVLED106.....E1/70	TMK.....C/20	TOBY4-GB.....M/16
TKM-20/NT.....I/26	TKT-65.....I/23	TKV-329/4T65.....I/26	TLFVLED112.....E1/70	TMSZ.....C/20	TOBY5-GB.....M/16
TKM-20/NT65.....I/26	TKT-65/2.....I/33	TKV-636/3.....I/24	TLFVLED115.....E1/70	TMSZ.....M/9	TOBY8125.....M/16
TKM-20/Q.....I/26	TKT-65/3.....I/33	TKV-636/3T65.....I/24	TLFVLED206.....E1/70	TMZ.....M/10	TOBY884.....M/16
TKM-20/QT.....I/26	TKT-65/4.....I/23	TKV-636/4.....I/24	TLFVLED212.....E1/70	TN10.....C/17	TOBYD70.....M/16
TKM-20/QT65.....I/26	TKTS-01.....I/23	TKV-639/3.....I/26	TLFVLED215.....E1/70	TN12.....C/17	TOBYD85.....M/16
TKM-25/C.....I/28	TKTS-02.....I/23	TKV-639/3T65.....I/26	TLH-08S.....E1/63	TN14.....C/17	TR1D09.....I/36
TKM-25/CT65.....I/28	TKTS-03.....I/23	TKV-639/4.....I/26	TLLED10W.....E1/74	TN2.....G/14	TR1D12.....I/36
TKM-25/D.....I/28	TKU-F.....I/28	TLA-3.....F/37	TLLED20W.....E1/74	TN2/1.....G/16	TR1D18.....I/36
TKM-25/DT65.....I/28	TKU-K.....I/28	TLBV-18A.....E1/73	TLLED24W.....E1/74	TN3.....G/14	TR1D25.....I/36
TKM-25/N.....I/26	TKU-V.....I/28	TLBV-18-KJ.....E1/73	TLLEDB10W.....E1/74	TN4.....G/14	TR1D32.....I/36
TKM-25/NT65.....I/26	TKV-126/3.....I/24	TLBV-18-KL.....E1/73	TLLEDB20W.....E1/74	TN6.....C/17	TR1D40.....I/37
TKM-25/Q.....I/26	TKV-126/4.....I/24	TLBV-18M.....E1/73	TLLEDB24W.....E1/74	TN8.....C/17	TR1D50.....I/37
TKM-25/QT.....I/26	TKV-129/3.....I/26	TLBV-18NM.....E1/73	TLWI-69-60-F.....E2/25	TNCS10.....C/17	TR1D65.....I/37
TKM-25/QT65.....I/26	TKV-129/4.....I/26	TLBVLED30NM.....E1/73	TMB-007.....E1/91	TNCS12.....C/17	TR1D80.....I/37
TKM-32/C.....I/28	TKV-166/3.....I/24	TLBVLED30NM-K.....E1/73	TMB-011.....E1/91	TNCS6.....C/17	TR1D95.....I/37
TKM-32/CT.....I/28	TKV-166/4.....I/24	TLBVLED30NM-KJ.....E1/73	TMB-011IP.....E1/92	TNCS8.....C/17	TR1E.....I/40
TKM-32/CT65.....I/28	TKV-169/3.....I/26	TLBVM3W.....E1/72	TMB-011L.....E1/91	TND2.....G/15	TR1K06.....I/35
TKM-32/D.....I/28	TKV-169/4.....I/26	TLBVR.....E1/73	TMB-011LIP.....E1/92	TND2-K.....G/15	TR1K09.....I/35
TKM-32/DT.....I/28	TKV-206/3.....I/24	TLC-2C.....E1/55	TMB-016.....E1/92	TND2-USB.....G/15	TR1K12.....I/35
TKM-32/DT65.....I/28	TKV-206/3T.....I/24	TLC-2MC.....E1/55	TMB-054R.....E1/90	TND3.....G/15	TR2AD1.....I/45
TKM-32/N.....I/26	TKV-206/3T65.....I/24	TLC-2MG.....E1/55	TMB-060.....E1/91	TNF2.....G/16	TR2AD3.....I/45
TKM-32/NT.....I/26	TKV-206/4.....I/24	TLC-2MR.....E1/55	TMB-061.....E1/91	TNF2/1.....G/16	TR2HD.....I/45
TKM-32/NT65.....I/26	TKV-206/4T65.....I/24	TLC-2W.....E1/55	TMB-061M.....E1/91	TNFS.....M/14	TR2HK.....I/44
TKM-32/Q.....I/26	TKV-209/3.....I/26	TLC-6C.....E1/55	TMB-061R.....E1/90	TNFS10.....M/14	TR5KN.....I/42
TKM-32/QT.....I/26	TKV-209/3T.....I/26	TLC-6MC.....E1/55	TMB-062.....E1/91	TNFS16.....M/14	TR6DN.....I/42
TKM-32/QT65.....I/26	TKV-209/3T65.....I/26	TLC-6MG.....E1/55	TMB-108.....E1/92	TNFS25.....M/14	TR7DR2.....I/43
TKM-63/C.....I/28	TKV-209/4.....I/26	TLC-6MR.....E1/55	TMB-112.....E1/92	TNFS2516.....M/14	TR7DT2.....I/43
TKM-63/C-S*.....I/28	TKV-209/4T65.....I/26	TLC-6W.....E1/55	TMB-112F.....E1/92	TNFSB.....M/14	TR8-DN11.....I/43
TKM-63/D.....I/28	TKV-256/3.....I/24	TLFLED15NW.....E1/74	TMB-115.....E1/92	TNFSB1.....M/14	TR8-DN20.....I/43
TKM-63/N.....I/26	TKV-256/3T65.....I/24	TLFLED20NW.....E1/74	TMB-118.....E1/92	TNS2.....G/16	TR9-D09978.....I/43
TKM-63/NT65.....I/26	TKV-256/4.....I/24	TLFLED8NW.....E1/74	TMB-126.....E1/89	TOP10.....C/16	TR9-D50978.....I/43
TKM-63/Q.....I/26	TKV-256/4T65.....I/24	TLFLEDS15NW.....E1/74	TMB-152R.....E1/90	TOP6.....C/16	TRF.....D/18
TKM-63/QT.....I/26	TKV-259/3.....I/26	TLFLEDS8NW.....E1/74	TMB-311IP.....E1/92	TOP8.....C/16	TRK4.....A/25
TKM-63/QT65.....I/26	TKV-259/3T65.....I/26	TLFV-118E.....E1/71	TMB-316.....E1/92	TOPCS10.....C/16	TR-PH.....F/40
TKO-DH.....G/4	TKV-259/4.....I/26	TLFV-136E.....E1/71	TMB-759.....E1/90	TOPCS6.....C/16	TS-10/3.....I/31
TKO-DHE.....G/3	TKV-259/4T65.....I/26	TLFV-158E.....E1/71	TMBB123.....E1/89	TOPCS8.....C/16	TS-10/3K.....I/31
TKO-DN.....G/4	TKV-326/3.....I/24	TLFV-218E.....E1/71	TMBC125.....E1/89	TP700A.....B/4	TS-10/3T65.....I/31
TKO-DNF.....G/4	TKV-326/3T.....I/24	TLFV-236E.....E1/71	TMB-E50.....E1/91	TP700B.....B/4	TS-10/4.....I/31
TKO-DNV.....G/4	TKV-326/3T65.....I/24	TLFV-258E.....E1/71	TMBK122.....E1/89	TOBY10105.....M/16	TS-10/4K.....I/31
TKO-HE.....G/3	TKV-326/4.....I/24	TLFV-EE-118.....E1/71	TMB-L01D.....E1/90	TOBY15117.....M/16	TS-20/3.....I/31
TKO-N.....G/2	TKV-326/4T.....I/24	TLFV-EE-136.....E1/71	TMB-L01DIMM.....E1/90	TOBY15157.....M/16	TS-20/3K.....I/31

TS-20/3T..... I/31  
 TS-20/3T65..... I/31  
 TS-20/4..... I/31  
 TS-20/4K..... I/31  
 TS-20/4T..... I/31  
 TS-20/4T65..... I/31  
 TS-32/3..... I/31  
 TS-32/3K..... I/31  
 TS-32/3T..... I/31  
 TS-32/3T65..... I/31  
 TS-32/4..... I/31  
 TS-32/4K..... I/31  
 TS-32/4T..... I/31  
 TS-32/4T65..... I/31  
 TS-40/3..... I/31  
 TS-40/3K..... I/31  
 TS-40/3T..... I/31  
 TS-40/3T65..... I/31  
 TS-40/4..... I/31  
 TS-40/4K..... I/31  
 TS-40/4T..... I/31  
 TS-40/4T65..... I/31  
 TS-63/3..... I/31  
 TS-63/3K..... I/31  
 TS-63/3T..... I/31  
 TS-63/3T65..... I/31  
 TS-63/4..... I/31  
 TS-63/4K..... I/31  
 TS-63/4T..... I/31  
 TS-63/4T65..... I/31  
 TS-80/3..... I/31  
 TS-80/3K..... I/31  
 TS-80/3T65..... I/31  
 TS-80/4..... I/31  
 TS-80/4K..... I/31  
 TSF..... L/5  
 TSKA..... A/44  
 TSKC..... A/48  
 TSKD..... A/41  
 TSM..... I/33  
 TSS..... I/32  
 TSZK..... M/22  
 TSZL..... M/23  
 TTK..... F/41  
 TTVL2+3-10..... F/3  
 TU140..... C/4  
 TU186..... C/4

TU200..... C/4  
 TU208..... C/4  
 TU281..... C/4  
 TU293..... C/4  
 TU338..... C/4  
 TU360..... C/4  
 TU92..... C/4  
 TVOF11..... L/18  
 TVOF12..... L/18  
 TVOF14..... L/18  
 TVO-F1-CT..... L/19  
 TVOF1M4..... L/18  
 TVO-F1-WT..... L/19  
 TVO-F3-4M..... L/20  
 TVO-F3-4MCT..... L/20  
 TVOF37..... L/18  
 TVOF3M7..... L/18  
 TVSZ25..... M/3  
 TVTR..... K/53  
 TVTRB..... K/55

**U**

U03..... C/21  
 U05..... C/21  
 U06..... C/21  
 U08..... C/21  
 U09..... C/21  
 U11..... C/21  
 U13..... C/21  
 U14..... C/21  
 U16..... C/21  
 U19..... C/21  
 U22..... C/21  
 U25..... C/21  
 UD70..... M/21  
 UDT60..... M/21  
 UH10..... G/7  
 UH15..... G/7  
 UH20..... G/7  
 UH20RN..... G/7  
 UH25..... G/7  
 UH30..... G/7  
 USB-21..... F/42  
 USBD..... G/9

USF..... A/45  
 UTILK..... B/22

**V**

V1.5-3..... A/9  
 V1.5-4..... A/9  
 V1.5-5..... A/9  
 V1.5-6..... A/9  
 V10-4..... A/9  
 V10-5..... A/9  
 V10-6..... A/9  
 V150..... H/18  
 V150-KNY..... H/18  
 V16-5..... A/9  
 V16-6..... A/9  
 V170..... H/18  
 V170-KNY..... H/18  
 V2.5-3..... A/9  
 V2.5-4..... A/9  
 V2.5-5..... A/9  
 V2.5-6..... A/9  
 V215..... H/18  
 V215-KNY..... H/18  
 V35..... H/18  
 V35-KNY..... H/18  
 V360..... H/18  
 V360-KNY..... H/18  
 V375..... H/18  
 V375-KNY..... H/18  
 V43..... H/18  
 V4-3..... A/9  
 V43-KNY..... H/18  
 V4-4..... A/9  
 V4-5..... A/9  
 V4-6..... A/9  
 V71..... H/18  
 V71-KNY..... H/18  
 VAKFED60..... M/21  
 VAKFED70..... M/21  
 VD..... G/33  
 VE10045..... D/10  
 VE12550..... D/10  
 VE3259..... D/9  
 VE33816..... D/9

VE3512..... D/10  
 VE3512C..... D/10  
 VE3512-SZ..... D/11  
 VE38036..... D/9  
 VE4021..... D/10  
 VE4021C..... D/10  
 VE4021-SZ..... D/11  
 VE510046..... D/11  
 VE54019..... D/11  
 VE5527..... D/10  
 VE5527C..... D/10  
 VE5527-SZ..... D/11  
 VE55524..... D/11  
 VE58033..... D/11  
 VE8035..... D/10  
 VE8035C..... D/10  
 VE8035-SZ..... D/11  
 VES10058..... D/16  
 VES124..... D/16  
 VES208..... D/16  
 VES3515..... D/16  
 VES5524..... D/16  
 VES7533..... D/16  
 VF100-B..... F/45  
 VF100-BT..... F/45  
 VF100-BTS..... F/45  
 VF100-BTSH..... F/45  
 VFG100..... F/45  
 VFM100-B..... F/45  
 VFM100-BT..... F/45  
 VFM100-BTH..... F/45  
 VFS100..... F/45  
 VKP..... A/13  
 VL1,5..... A/45  
 VL16..... A/45  
 VL2,5/2S..... A/45  
 VL3/5..... A/45  
 VL4/10..... A/45  
 VL4/3..... A/45  
 VL4/4..... A/45  
 VL6S..... A/45  
 VLC..... A/49  
 VLC6S..... A/49  
 VLD1,5..... A/41  
 VLD2,5..... A/41  
 VLD4..... A/41  
 VM..... K/20

VP..... K/14  
 VT..... K/16

**W**

W45S-230/1..... L/11  
 W45S-400/4..... L/11  
 W72-400V/4..... L/6  
 W96-400V/4..... L/6  
 WCJB..... A/8  
 WCJC..... A/8

**Y**

YCSK-10..... A/13  
 YCSK-16..... A/13  
 YCSK-25..... A/13  
 YCSK-6..... A/13

**Z**

Z10..... M/2  
 Z10-15..... M/2  
 Z20..... M/2  
 Z50..... M/2  
 ZS016..... D/2  
 ZS024..... D/2  
 ZS032..... D/2  
 ZS048..... D/2  
 ZS064..... D/2  
 ZS095..... D/2  
 ZS10..... M/2  
 ZS10-15..... M/2  
 ZS1020..... D/2  
 ZS1020SZ..... D/2  
 ZS115/34R..... D/4  
 ZS12/3R..... D/4  
 ZS127..... D/2  
 ZS140/42R..... D/4  
 ZS16/4R..... D/4  
 ZS175/55R..... D/4

ZS19/6R..... D/4  
 ZS190..... D/2  
 ZS20..... M/2  
 ZS254..... D/2  
 ZS30/8R..... D/4  
 ZS381..... D/2  
 ZS40/12R..... D/4  
 ZS50..... M/2  
 ZS50/16R..... D/4  
 ZS508..... D/2  
 ZS63/19R..... D/4  
 ZS75/22R..... D/4  
 ZS760..... D/2  
 ZS8/2R..... D/4  
 ZS95/30R..... D/4  
 ZSB130/36R..... D/4  
 ZSB180/50R..... D/4  
 ZSB33/8R..... D/4  
 ZSB51/16R..... D/4  
 ZSB85/25R..... D/4  
 ZSBB-SET..... D/4  
 ZSB-SET..... D/4  
 ZSJR..... D/16  
 ZSRSET..... D/6  
 ZSSZOH1,5..... D/18  
 ZSSZR5..... D/18  
 ZSSZVM-1..... D/18  
 ZSTHK..... A/17  
 ZSTHP..... A/17  
 ZSTHS..... A/17  
 ZSV120..... D/3  
 ZSV180..... D/3  
 ZSV240..... D/3  
 ZSV30..... D/3  
 ZSV390..... D/3  
 ZSV48..... D/3  
 ZSV60..... D/3  
 ZSV90..... D/3  
 ZSVR120..... D/3  
 ZSVR190..... D/3  
 ZSVR240..... D/3  
 ZSVR30..... D/3  
 ZSVR390..... D/3  
 ZSVR48..... D/3  
 ZSVR60..... D/3  
 ZSVR90..... D/3  
 ZSVRS..... D/12

# Certificate

Standard **ISO 9001:2015**

Certificate Registr. No. **01 100 1824054**

Certificate Holder: **TRACON Budapest Kft.**  
Pallag utca 23.  
2120 Dunakeszi  
Hungary

Scope: wholesale of electric parts and fittings.

Proof has been furnished by means of an audit that the requirements of ISO 9001:2015 are met.

Validity: The certificate is valid from 20.04.2021 until 19.04.2024.

19.04.2021



TÜV Rheinland Cert GmbH  
Am Grauen Stein · 51105 Köln

© TÜV, TÜEV and TUV are registered trademarks. Utilisation and application requires prior approval.

[www.tuv.com](http://www.tuv.com)



**Aktualna deklaracja  
dostępna jest na naszej  
stronie internetowej!**