

MIPLAR01 – Vezeték nélküli időzítő kapcsoló

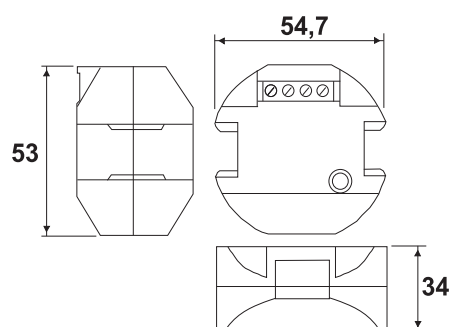


- A vezeték nélküli technológia lecsökkenti a telepítés időtartamát.
- Mivel nem szükséges vezetékezni, ezért tetszőleges számú egység telepíthető bármely helyre.
- A nagy teljesítményű relé segítségével bármilyen jellegű világítási terhelés kapcsolható.
- Kifejezetten a világítási áramkörök függetlenítésére ajánlott.

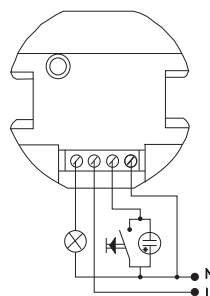
Műszaki adatok

| Tracon kód | MIPLAR01 | |
|----------------------|--|-----------------------------------|
| Tápfeszültség | 230 V ~ 50 Hz | |
| Kapcsolható terhelés | LED lámpák | 400 W |
| | Izzószálas lámpák | 3.000 W |
| | 230 V halogén lámpa | 3.000 W |
| | 12 V halogén lámpák elektronikus előtéttel | 3.000 W |
| | 12 V halogén lámpák induktív előtéttel | 2.400 W |
| | Fénycső | 1.300 W (130 µF) |
| | Kompakt fénycső | 18x7W 12x11W 10x15W 10x20W 10x23W |
| Kapcsolóképesség | 16 A 250 V $\cos\varphi=1$ | |
| Saját fogyasztás | 40 mA | |
| Időbeállítás | 30 sec - 10 min | |
| Frekvencia | 868,4 MHz | |

Méretetek



Bekötési ábra



A nyomógombos működtetés opcionális.