

REEL5002

Dimmer modul 1/10V_{DC} vezérlésű eszközökhöz

Leírás

- Moduláris dimmer 1-10 VDC vezérlésű ledes vagy fénycsöves világító- és lámpatestek fényerő-szabályzásához
- Hagyományos nyomógombbal, potenciométerrel és 0 - 10 V-os jellel vezérelhető
- 5 modul szélesség (87,5 mm), 35/7,5 mm-es DIN sínre rögzíthető
- Anti-pánik bemenet a biztonsági rendszerekhez: a bemenettel a világítás intenzitása vészhelyzet esetén külső vezérléssel a maximumra állítható
- Master/Slave vezérlés: a szabályzás több pontban is lehetséges



Műszaki adatok

Tracon kód	REEL5002
Névleges feszültség	230V - 50/60Hz
Fogyasztás	2,7 W $\cos\varphi=0,73$
A terhelés típusa	1/10VDC vezérlésű meghajtó vagy előtét
A vezérelhető egységek maximális száma	200 db (*)
Kapcsolási teljesítmény	16A / 250V~
Maximális áram bemenet 1/10V	500 mA
Maximális áram kimenet 1/10V	250 mA
Szabályzás	Nyomógomb, potenciométer és 1 - 10 VDC vezérlő jel
Méretek	5 modul szélesség
Csatlakoztatható vezeték-keresztmetszet	Max. 6mm ²
Működési hőmérséklet	0°C - +40°C
Védelmi fokozat	IP20
Vonatkozó szabvány	EN60669-2-1

* Annak érdekében, hogy pontosan meg lehessen határozni a csatlakoztatható meghajtók / előtétetek számát ismerni kell az 1/10 VDC eszköz bemeneti és kimeneti áramát.

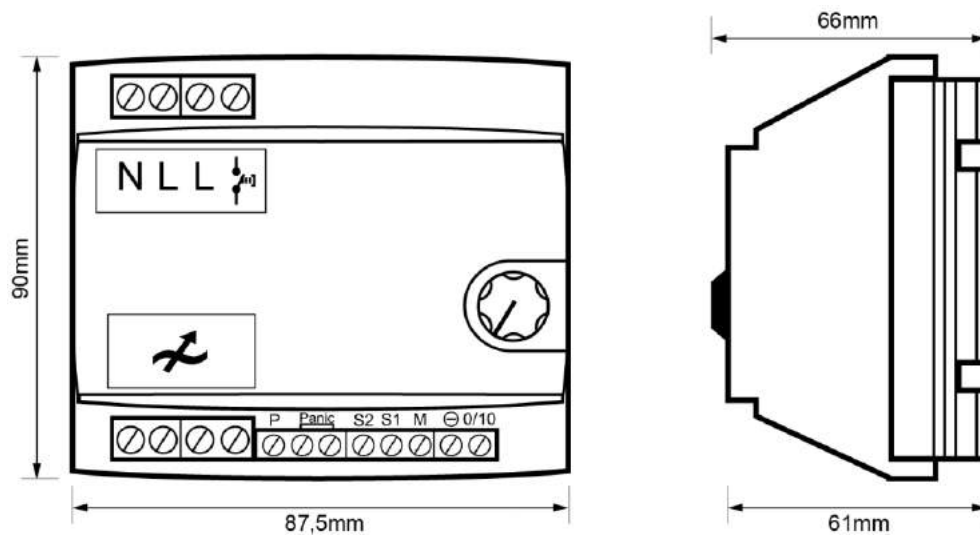
Például: ha 1 db meghajtó fogyasztása 2 mA csatornánként, akkor a csatlakoztatható egységek száma: $250 \text{ mA} / 2 \text{ mA} = 125 \text{ db}$.

Továbbá a tápoldali lámpatest terhelést is figyelembe kell venni, mely a modul relé kimenetét terheli. Amennyiben ez a terhelés meghaladja a 16 ampert, akkor kiegészítő kontaktort kell beépíteni az L' pont és a lámpatestek közé.

REEL5002

Dimmer modul 1/10VDC vezérlésű eszközökhöz

Méretetek



Bekötési ábra

